

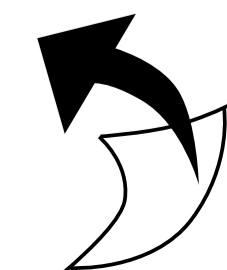
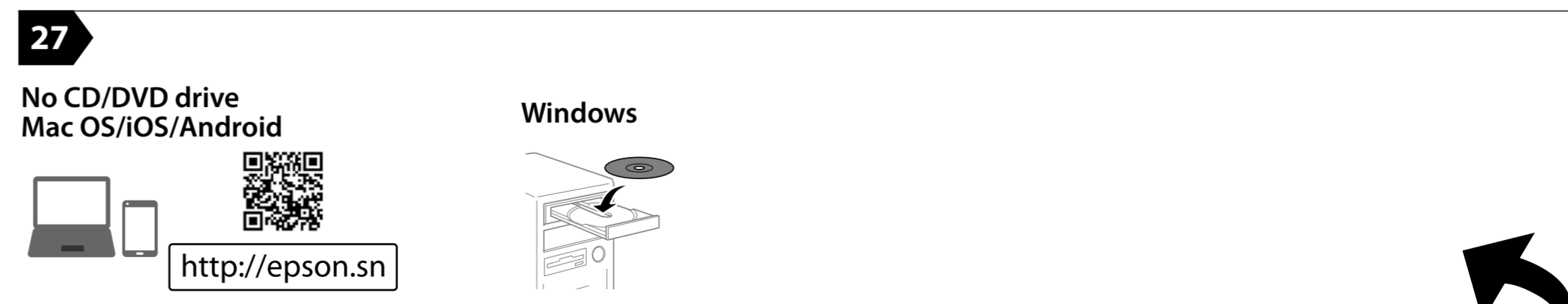
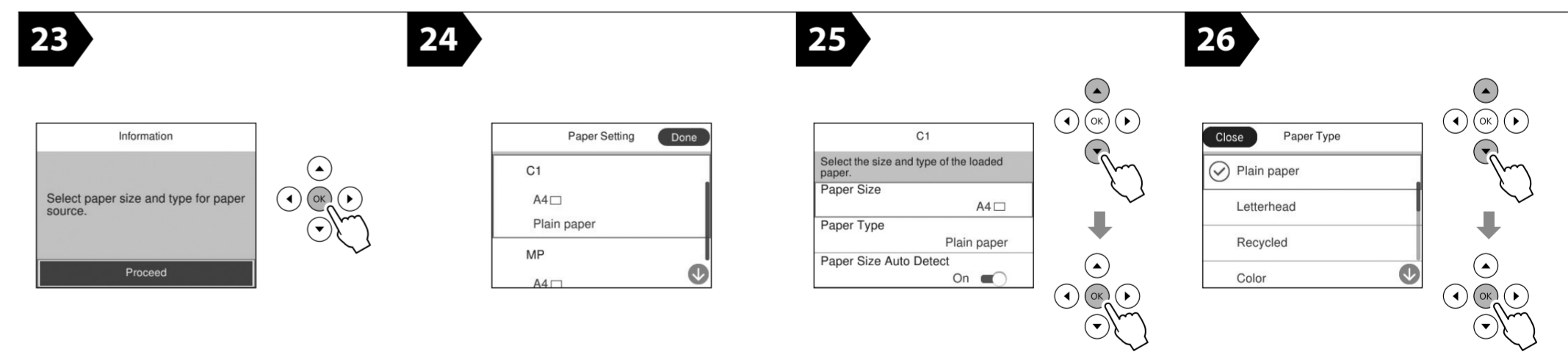
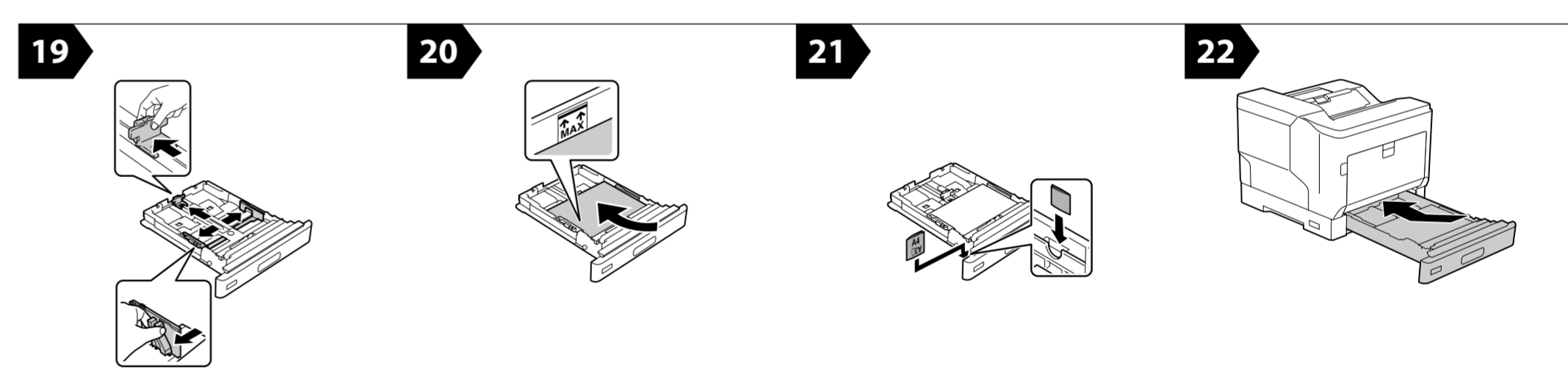
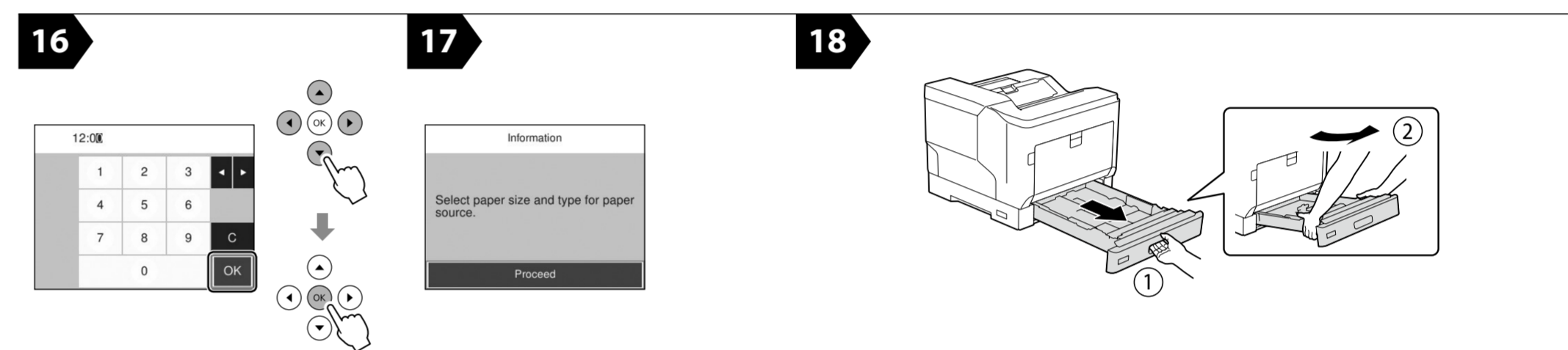
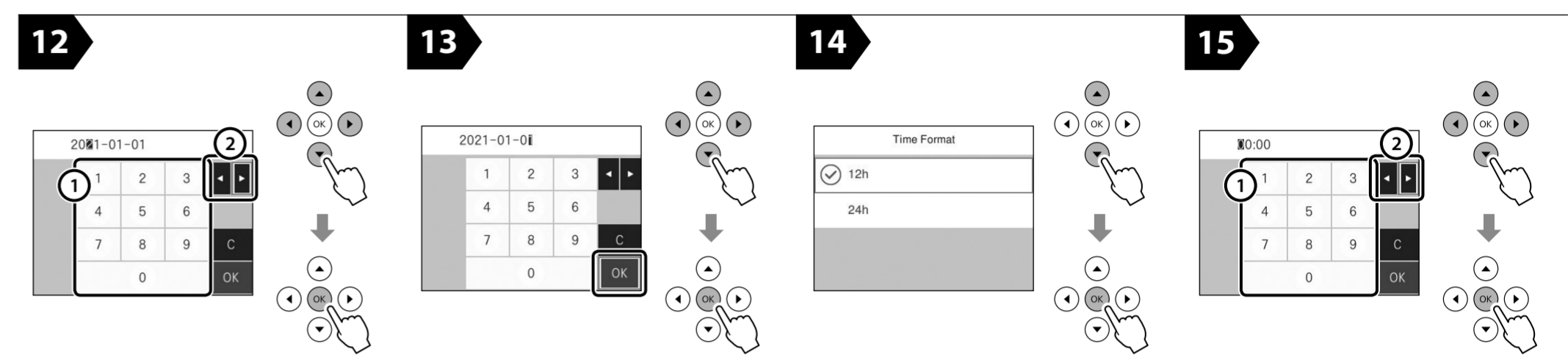
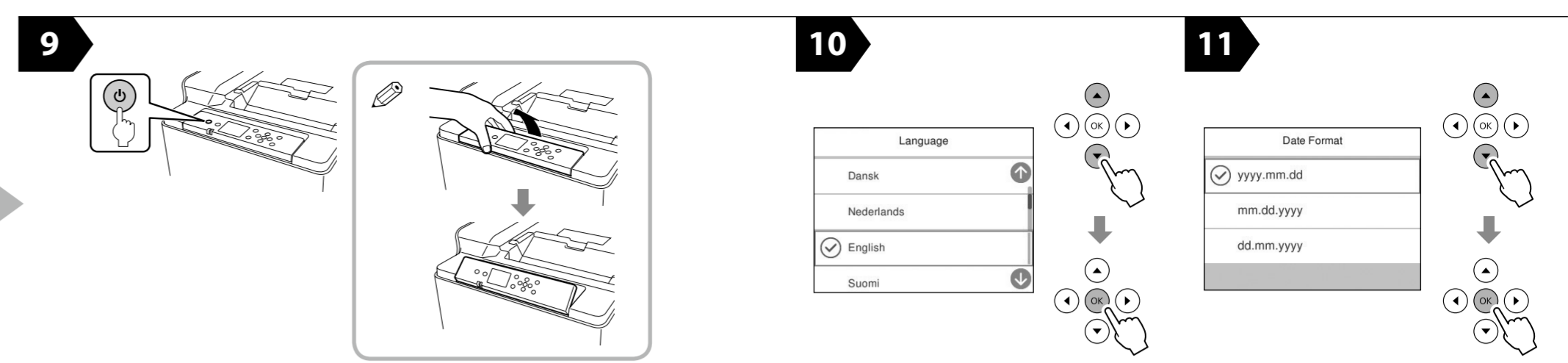
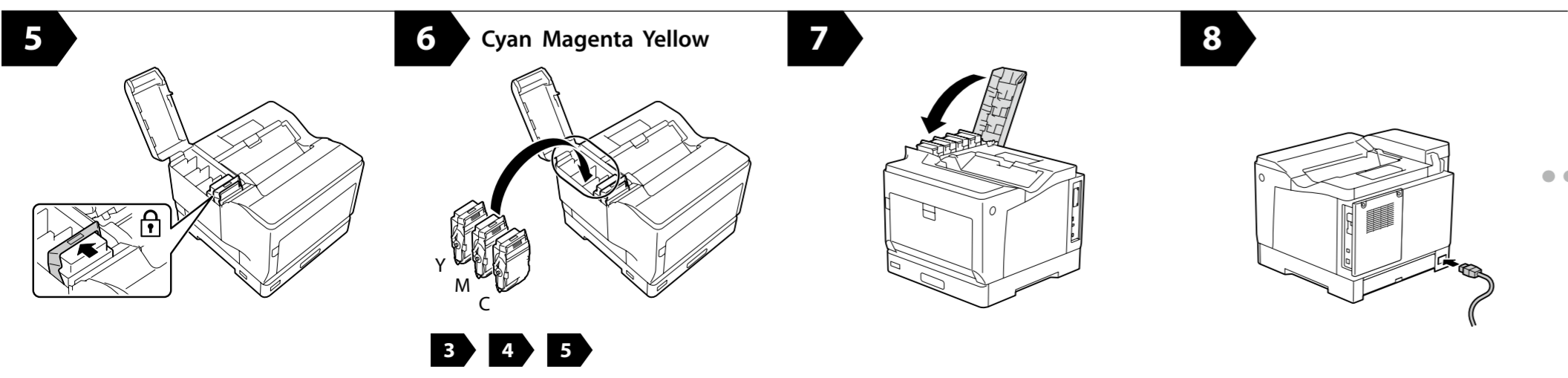
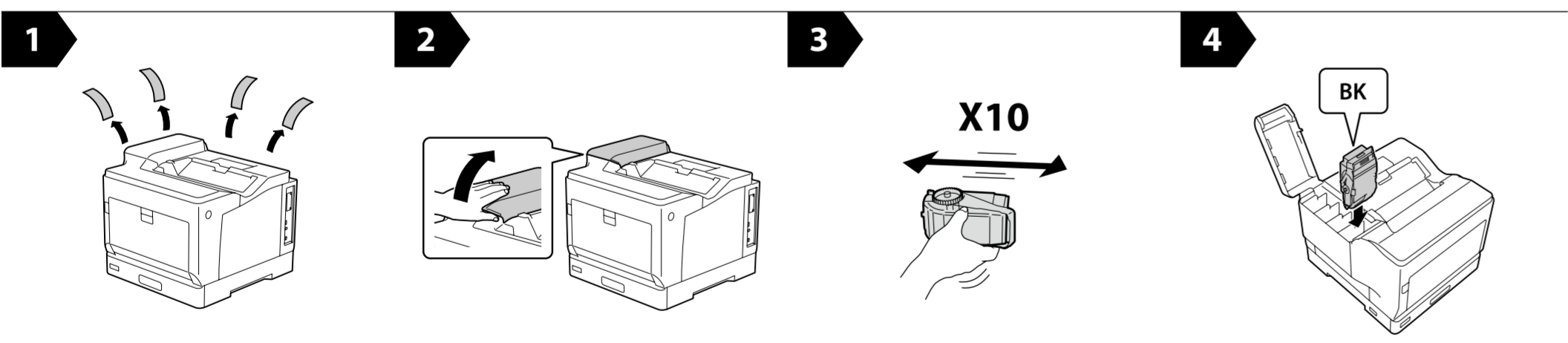
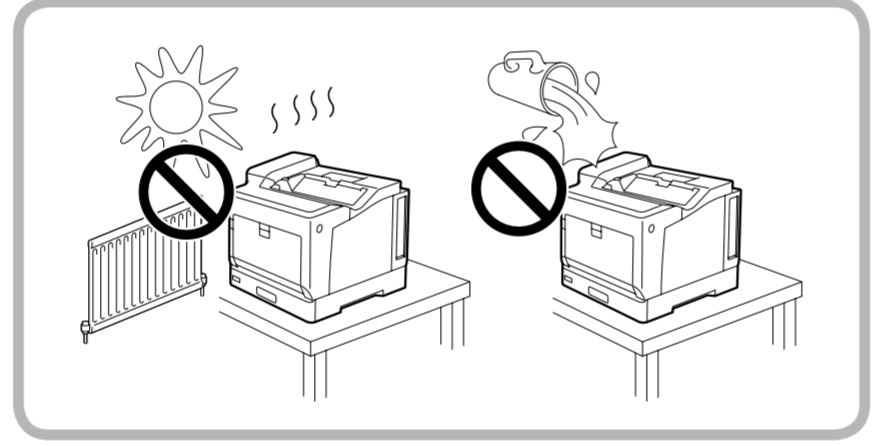
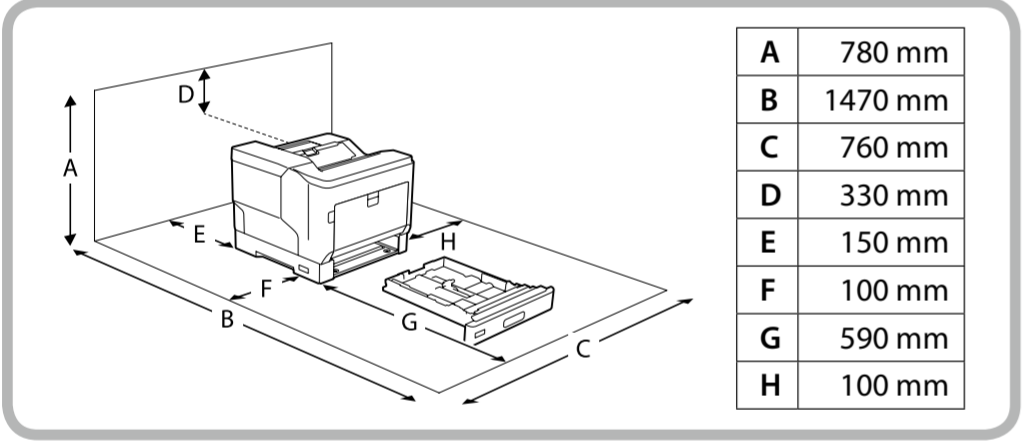
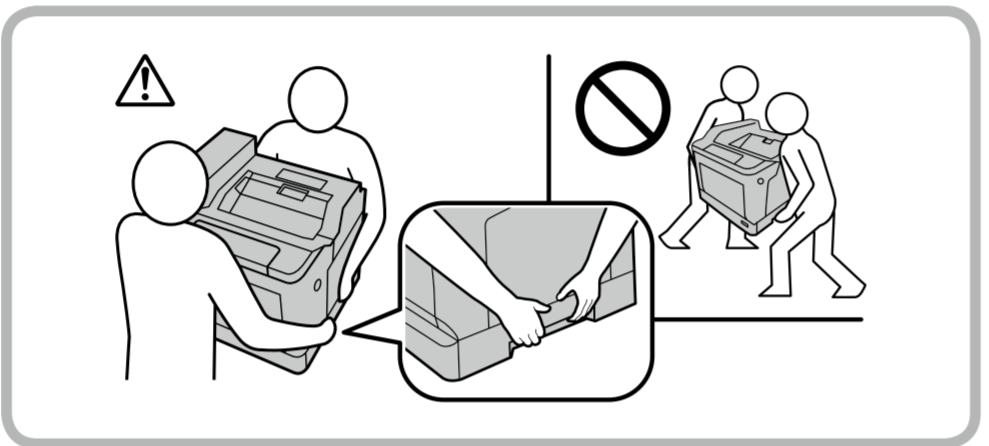
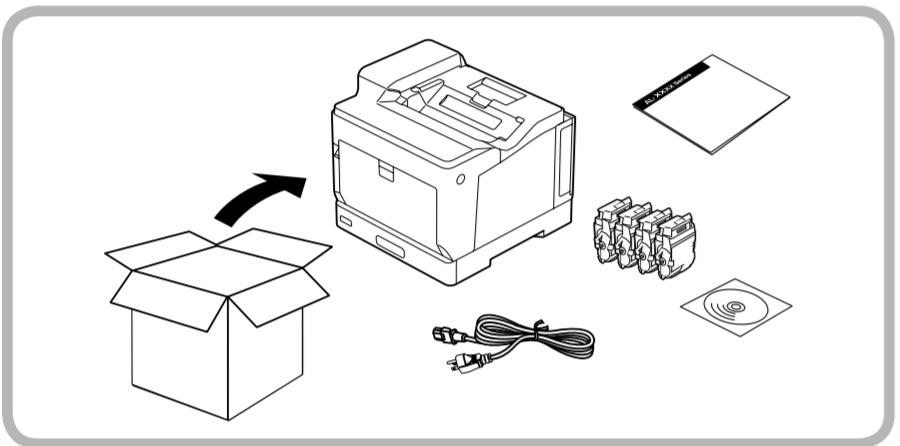
AL-C9500DN / AL-C9400DN

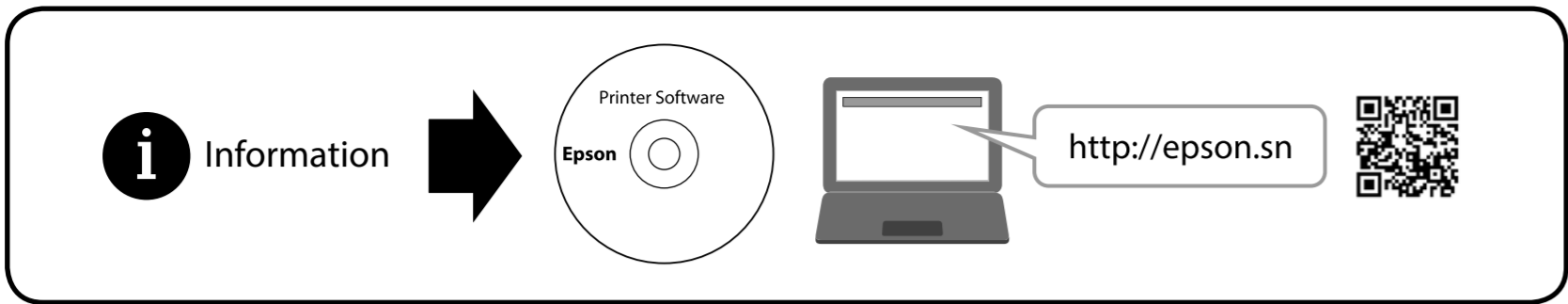


- EN Setup Guide
- FR Guide d'installation
- DE Installationshandbuch
- NL Installatiehandleiding
- IT Guida di installazione
- ES Guía de instalación
- PT Manual de instalação

- CA Guia d'instal·lació
- TR Kurulum kılavuzu
- EL Οδηγός εγκατάστασης
- SL Priročnik za namestitev
- HR Vodič za postavu
- MK Упатство за поставување
- SR Uputstvo za postavljanje
- DA Installationsvejledning
- FI Asennusopas
- NO Installeringshåndbok
- SV Installationshandbok
- PL Podręcznik konfiguracji i instalacji

- CS Instalační příručka
- HU Üzembe helyezési útmutató
- SK Inštalácia príručka
- RO Ghid de instalare
- BG Ръководство за инсталация
- LV Uzstādīšanas instrukcija
- LT Parengties vadovas
- ET Seadistusjuhend
- AR دليل الإعداد
- TC 安裝說明
- KO 설치 가이드
- ID Panduan Pengaturan





| | |
|----|---|
| EN | Check the safety instructions on the CD before use. See the User's Guide for detailed information. |
| FR | Vérifiez les instructions de sécurité sur le CD avant d'utiliser. Consultez le guide d'utilisation pour obtenir plus d'informations. |
| DE | Prüfen Sie vor der Verwendung die Sicherheitsanwendung auf der CD. Detaillierte Informationen finden Sie im Benutzerhandbuch. |
| NL | Raadpleeg de veiligheidsinstructies op de cd vóór gebruik. Raadpleeg de Gebruikershandleiding voor gedetailleerde informatie. |
| IT | Controllare le istruzioni di sicurezza sul CD prima dell'uso. Consultare la Guida utente per informazioni dettagliate. |
| ES | Consulte las instrucciones de seguridad del CD antes de usar el producto. Consulte el Manual de usuario para obtener información detallada. |
| PT | Antes de utilizar, consulte as instruções de segurança no CD. Consulte informações detalhadas no Guia do Utilizador. |
| CA | Reviseu les instruccions de seguretat del CD abans d'utilitzar el dispositiu. Trobareu informació detallada a la Guia de l'usuari. |
| TR | Kullanmadan önce CD'deki güvenli k talimatlarını kontrol edin. Ayrıntılı bilgi için Kullanım Kılavuzuna bakın. |
| EL | Πριν από τη χρήση, ελέγξτε τις οδηγίες ασφαλείας στο CD. Για λεπτομερείς πληροφορίες, ανατρέξτε στις Οδηγίες χρήστη. |
| SL | Pred uporabo preverite varnostna navodila na CD-ju. Za podrobnejše informacije glejte Navodila za uporabo. |
| HR | Prije upotrebe, provjerite upute u vezi sigurnosti na CD-u. Ako želite više informacija, pogledajte Korisnički vodič. |
| MK | Проверете ги безбедносните инструкции на CD-то пред употребата. Погледнете во Упатство за корисникот за детални. |
| SR | Pre upotrebe proverite bezbednosna uputstva na CD-u. Za detaljnije informacije pogledajte Korisnički vodič. |
| DA | Læs sikkerhedsinstruktionerne på cd'en før brug. Se brugervejledningen for yderligere oplysninger. |
| FI | Tarkista turvallisuusohjeet CD-levyltä ennen käyttöä. Katso yksityiskohtaiset tiedot Käyttöoppaasta. |

| | |
|----|---|
| NO | Sjekk sikkerhetsinstruksjonene på CD-en før bruk. Se Brukerhåndboken for detaljert informasjon. |
| SV | Läs igenom säkerhetsinstruktionerna på CD-skivan innan användning. Utförlig information finns i användarhandboken. |
| PL | Przed użyciem należy sprawdzić instrukcje bezpieczeństwa na płycie CD. Szczegółowe informacje znajdują się w dokumencie Przewodnik użytkownika. |
| CS | Před použitím si přečtěte bezpečnostní pokyny na disku CD. Podrobné informace naleznete v uživatelské příručce. |
| HU | Használat előtt olvassa el a CD-n lévő biztonsági utasításokat. További részletekért lásd a Használati útmutatót. |
| SK | Pred použitím si pozrite bezpečnostné pokyny na disku CD. Podrobné informácie nájdete v používateľskej príručke. |
| RO | Consultați instrucțiunile de siguranță de pe CD înainte de a utiliza. Consultați Ghidul utilizatorului pentru informații detaliate. |
| BG | Проверете инструкциите за безопасност на CD преди употреба. Вижте Ръководство на потребителя за подробна информация. |
| LV | Pirms lietošanas pārbaudiet CD esošos drošības norādījumus. Detalizētu informāciju skatiet Lietotāja rokasgrāmātā. |
| LT | Prieš naudodami, žr. saugos nurodymus kompaktiniame diske. Išsamesnės informacijos ieškokite Vartotojo vadove. |
| ET | Enne kasutamist kontrollige CD-l olevaid ohutusjuhiseid. Vaadake üksikasju Kasutusjuhendist. |
| AR | تحقق من تعليمات السلامة في القرص المدمج قبل الاستخدام. راجع دليل المستخدم للاطلاع على معلومات تفصيلية. |
| TC | 使用前，檢查光碟的安全說明。如需詳細資訊，請參閱進階使用說明。 |
| KO | 사용하기 전에 CD 의 안전 지침을 확인합니다. 자세한 내용은 사용설명서를 참조하세요. |
| ID | Periksa petunjuk keselamatan di CD sebelum penggunaan. Lihat Panduan Pengguna untuk informasi lebih rinci. |

Information for Users in Taiwan Only / 此資訊僅適用於台灣地區

電力規格

| | |
|--------|--|
| 額定電壓 | 110V-120V |
| 額定頻率 | 50/60Hz |
| 額定電流 | 12 A |
| 耗電量* | 最大 1020W (AL-C9500DN) 1010W (AL-C9400DN) |
| 就緒模式* | 平均 63W |
| 睡眠模式* | 0.65W |
| * 沒有選項 | |

警語

檢修印表機前，請先拔掉機器的電源線。

功能規格

- 半導體雷射掃描及電子顯影頁印式
- 解析度：600 dpi x 600 dpi,1200 dpi x 1200 dpi
- 適用系統：Windows Vista®, Windows® 7, Windows 8/8.1, Windows 10 以上版本 (32-bit, 64-bit) Windows XP SP3(32-bit) Windows XP Professional x64 Edition SP2 Windows Server® 2003(SP2) 以上版本* (* 僅限印表機驅動程式與掃描器驅動程式。)
- Mac OS X 10.6.8 以上版本

使用方法

見內附相關說明文件。

緊急處理方法

- 發生下列狀況時，請先拔下印表機的電源線並洽詢 Epson 授權服務中心：
- 電源線或插頭已經受損。
 - 有液體濺入印表機的內部。
 - 印表機泡到水或淋到雨。
 - 通常您只能根據安裝手冊中提及的方式調整相關的控制功能，因為不正確地調整其他的控制功能可能會損壞印表機，屆時工程師必須花費更多的時間精力，才能使印表機還原至原先的正常狀態。
 - 印表機不慎掉落或機殼已經損壞。
 - 若機器的性能有明顯的改變時，請直接洽詢 Epson 授權服務中心。

注意事項

- 只能使用印表機標籤上所註明的電源規格。
- 請將耗材放在兒童不易拿取的位置。

製造號碼和製造年份：見機體標示

生產國別：見機體標示

製造商：SEIKO EPSON CORPORATION

地址：3-5, Owa 3-chome, Suwa-shi, Nagano-ken 392-8502 Japan

電話：81-266-52-3131

進口商：台灣愛普生科技股份有限公司

地址：台北市信義區松仁路 100 號 15 樓

電話：(02) 8786-6688 (代表號)

「限用物質含有情況」標示內容，請至下列網址查詢。

URL：http://www.epson.com.tw/TW_RoHS

Aufkleber zu Laserstrahlung

⚠ Vorsicht:

Die Durchführung von Verfahren und Einstellungen, die nicht in der Dokumentation zum Drucker aufgeführt sind, kann zu gefährlicher Strahlenbelastung führen.

Dieser Drucker ist ein Laserprodukt der Klasse 1 gemäß der Definition in den IEC60825-Spezifikationen. Ein Etikett ähnlich wie das unten gezeigte befindet sich in allen Ländern, wo eine Kennzeichnung erforderlich ist, auf der Rückseite des Druckers.



Interne Laserstrahlung

In der Druckkopfeinheit befindet sich eine Laserdioden-Baugruppe der Klasse III mit einem unsichtbaren Laserstrahl. Der Druckkopf ist KEINE WARTBARE VORRICHTUNG, daher darf die Druckkopfeinheit unter keinen Umständen geöffnet werden. Im Inneren des Druckers ist ein zusätzlicher Aufkleber zur Laserstrahlung angebracht.

Ozon-Sicherheit

Ozonemission

Laserdrucker erzeugen Ozongas als Nebenprodukt des Druckprozesses. Ozon wird nur erzeugt, während der Drucker druckt.

Ozon-Belastungsgrenze

Der Epson-Laserdrucker erzeugt weniger als 3.0 mg/h bei Dauerdruckbetrieb.

Risiko minimieren+H10

Um das Risiko der Ozonbelastung minimal zu halten, sollten Sie die folgenden Bedingungen vermeiden:

- Einsatz von mehreren Laserdruckern in einem abgeschlossenen Bereich
- Betrieb bei extrem niedriger Luftfeuchtigkeit
- Schlechte Raumventilation
- Langer kontinuierlicher Druckbetrieb in Verbindung mit einer der obigen Bedingungen

Aufstellplatz des Druckers

Der Drucker sollte so aufgestellt werden, dass erzeugte Abgase und Wärme:

- nicht direkt auf das Gesicht des Benutzers gerichtet sind
- nach Möglichkeit direkt aus dem Gebäude ins Freie geleitet werden

Maschinenlärminformations-Verordnung 3. GPSGV: Der höchste Schalldruckpegel beträgt 70 dB(A) oder weniger gemäß EN ISO 7779.

Das Gerät ist nicht für die Benutzung im unmittelbaren Gesichtsfeld am Bildschirmarbeitsplatz vorgesehen.

Um störende Reflexionen am Bildschirmarbeitsplatz zu vermeiden, darf dieses Produkt nicht im unmittelbaren Gesichtsfeld platziert werden.

Türkiye'deki kullanıcılar için

• AEEE Yonetmeliğine Uygundur.

• Urunun Sanayi ve Ticaret Bakanlığınca tespit ve ilan edilen kullanma omru 5 yıldır.

• Tüketicilerin şikayet ve itirazları konusundaki başvuruları tüketici mahkemelerine ve tüketici hakem heyetlerine yapılabilir.

Uretici: SEIKO EPSON CORPORATION

Adres: 3-5, Owa 3-chome, Suwa-shi, Nagano-ken 392-8502 Japan

Tel: 81-266-52-3131

Web: http://www.epson.com/

Windows® is a registered trademark of the Microsoft Corporation.

Mac is a trademark of Apple Inc., registered in the U.S. and other countries.

Android™ is a trademark of Google Inc.

The contents of this manual and the specifications of this product are subject to change without notice.

