

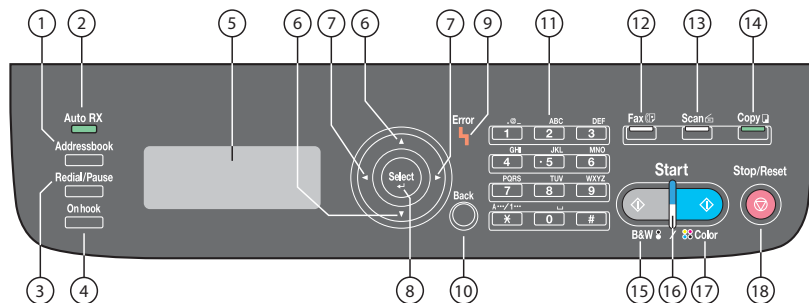


EPSON AcuLaser™ CX16 Series

Quick Guide

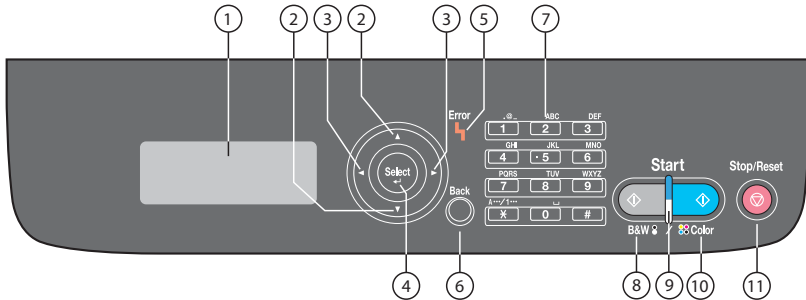
NPD4215-00

AcuLaser CX16NF



Item	Name	Function
1	Addressbook key	Displays the information registered in the favorite list, speed dial destinations and group dial destinations.
2	Auto RX indicator	Lights up when the automatic receiving function is selected.
3	Redial/Pause key	Recalls the last number dialed. Inserts a pause when a number is dialed
4	Onhook key	Sends and receives transmissions with the receiver on the hook
5	Message Window	Displays settings, menus, and messages
6	▲/▼ keys	Moves up and down through menus, options, or choices
7	◀/▶ keys	Moves left and right through menus, options, or choices
8	Select key	Press to select the setting that is currently displayed
9	Error indicator	Indicates an error condition
10	Back key	Clears the specified number of copies and entered text Press to return to the previous screen Press to cancel the setting that is currently displayed
11	Keypad	Enters desired number of copies Enters fax numbers, E-mail addresses, and names of recipients
12	Fax key/LED	Enters Fax mode Lights up in green to indicate that the machine is in Fax mode
13	Scan key/LED	Enters Scan mode Lights up in green to indicate that the machine is in Scan mode
14	Copy key/LED	Enters Copy mode Lights up in green to indicate that the machine is in Copy mode
15	Start (B&W) key	Starts monochrome copying, scanning or faxing
16	Start indicator	Lights up in blue when copying and fax transmissions are possible Lights up in orange when copying and fax transmissions are not possible, for example, if an error has occurred
17	Start (Color) key	Starts color copying, scanning or faxing
18	Stop/Reset key	Returns the settings to their defaults and stops functions

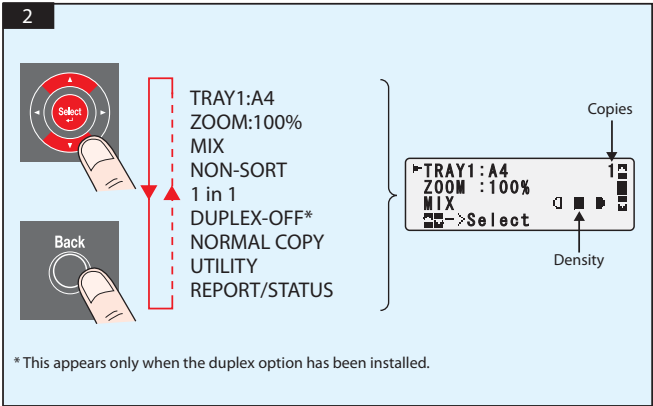
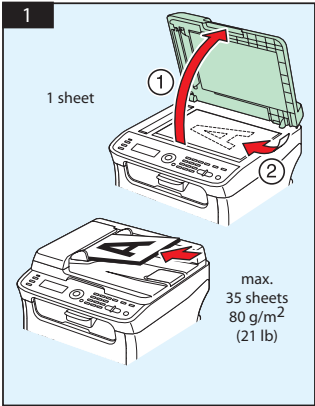
AcuLaser CX16



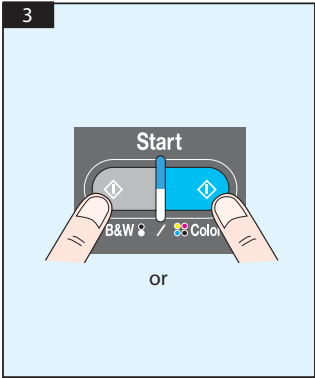
Item	Name	Function
1	Message Window	Displays settings, menus, and messages
2	▲/▼ keys	Moves up and down through menus, options, or choices
3	◀/▶ keys	Moves left and right through menus, options, or choices
4	Select key	Press to select the setting that is currently displayed
5	Error indicator	Indicates an error condition
6	Back key	Clears the specified number of copies and entered text Press to return to the previous screen Press to cancel the setting that is currently displayed
7	Keypad	Enters desired number of copies
8	Start (B&W) key	Starts monochrome copying or scanning
9	Start indicator	Lights up in blue when copying is possible Lights up in orange when copying is not possible, for example, if an error has occurred
10	Start (Color) key	Starts color copying or scanning
11	Stop/Reset key	Returns the settings to their defaults and stops functions



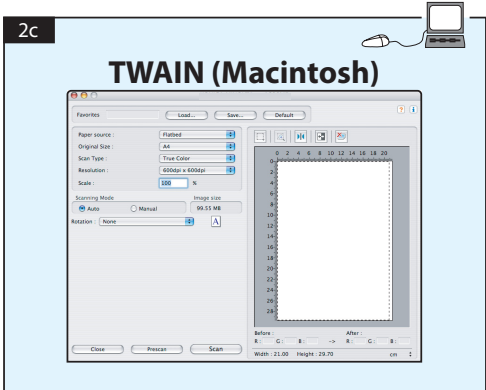
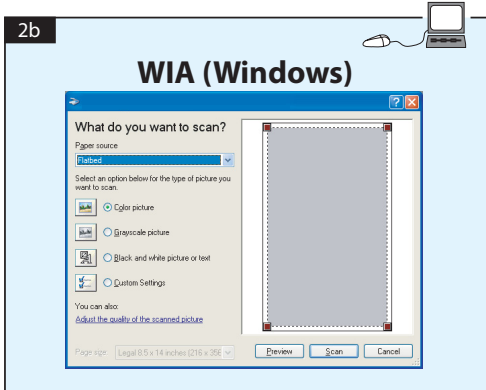
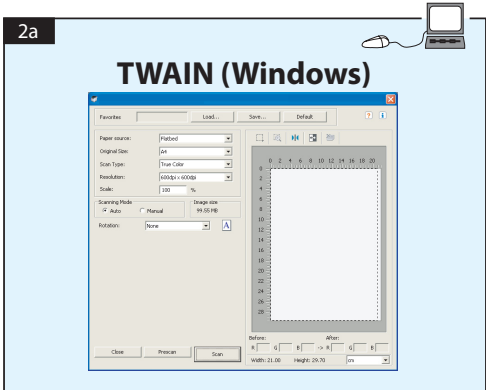
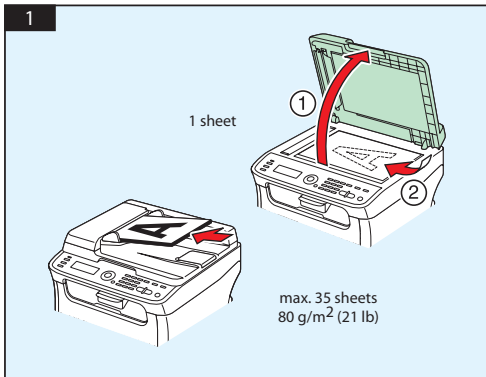
(AcuLaser CX16NF only)

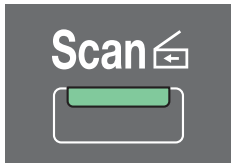


*This appears only when the duplex option has been installed.

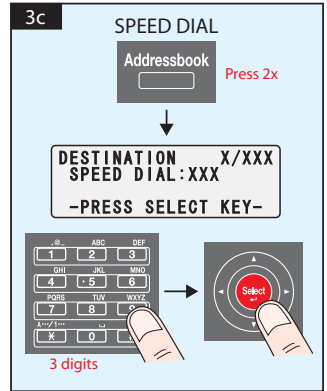
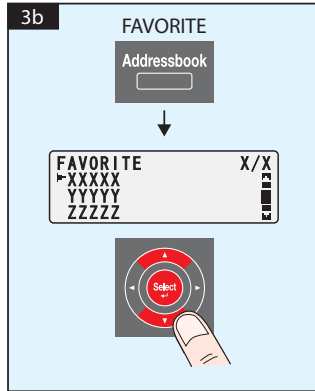
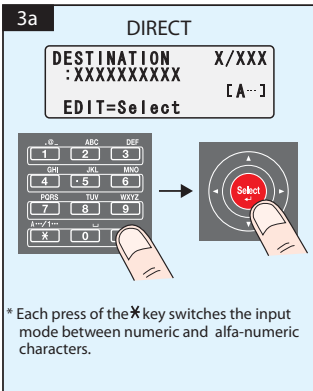
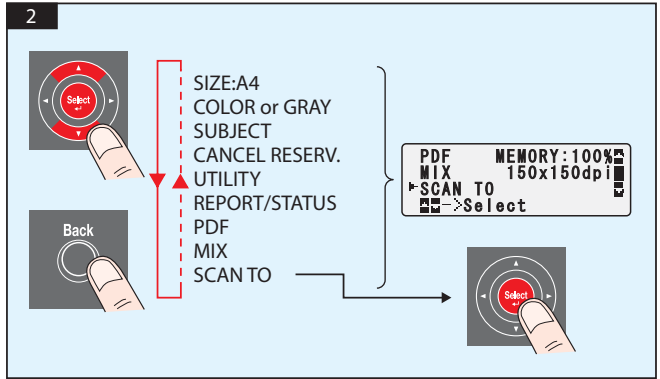
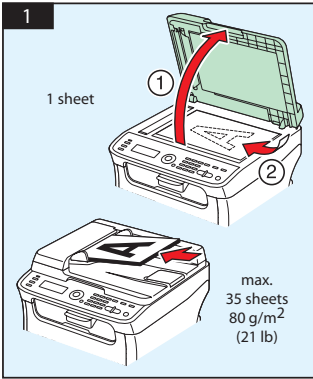


Scan from TWAIN (Windows)
 Scan from WIA (Windows)
 Scan from TWAIN (Macintosh)





Scan to E-mail / FTP / SMB (AcuLaser CX16NF only)



3d

GROUP DIAL

Addressbook Press 3x

↓

DESTINATION X/XXX
GROUP DIAL: XX
-PRESS SELECT KEY-

↓

1	2	3
4	5	6
7	8	9
*	0	#

2 digits

→

3e

PHONE BOOK

Addressbook Press 4x

↓

PHONE BOOK 1/1
▶LIST
SEARCH
LDAP SEARCH

↓

4

Start

or

↓

BOOK
(Original glass)

→ **5**

5

NEXT PAGE? 1

SCAN=Select
SEND=Start

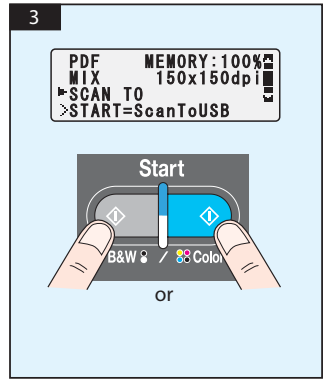
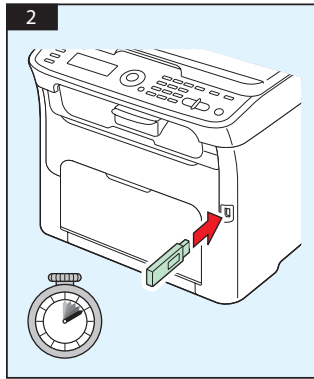
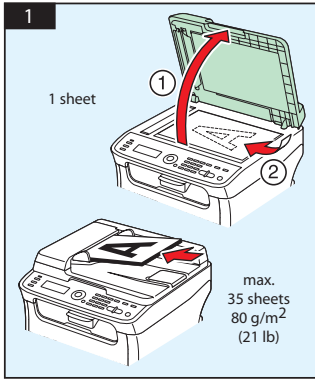
SCAN

SEND

or



Scan to USB Memory (AcuLaser CX16NF only)





(AcuLaser CX16NF only)

1

1 sheet

max.
35 sheets
80 g/m²
(21 lb)

2

TIMERTX
MEMORY TX
CANCEL RESERV.
UTILITY
REPORT/STATUS
STD/TEXT
FAX TO

Time Memory

XX:XX MEMORY:100%
STD/TEXT
FAX TO
->Select

Back

3

DIRECT

DESTINATION X/XXX
:XXXXXXXXX [1...]
EDIT=Select

* Each press of the **X** key switches the input mode between numeric and alfa-numeric characters.

4

Start

or

BOOK → **5**
(Original glass)

5

SCAN SIZE 1/1
A5
A4

6

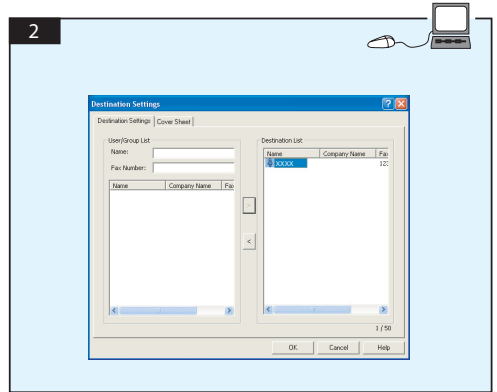
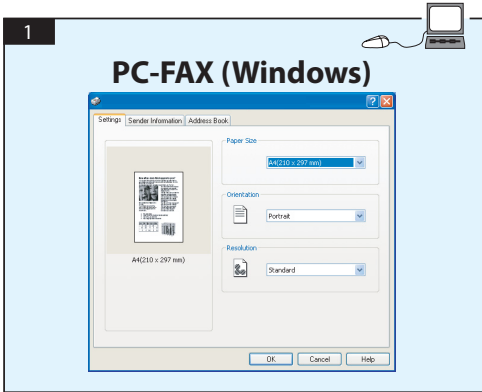
XX:XX MEMORY: 99%
STD/TEXT
NEXT PAGE? (XX) 1
TX=Start

NEXT PAGE TX

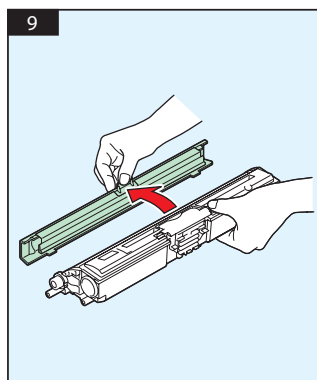
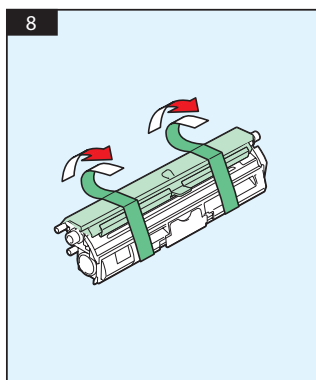
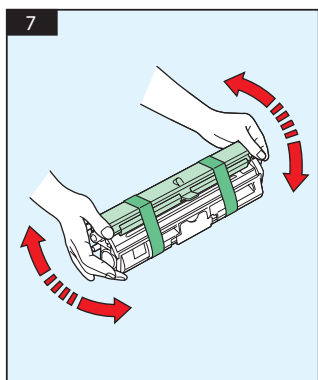
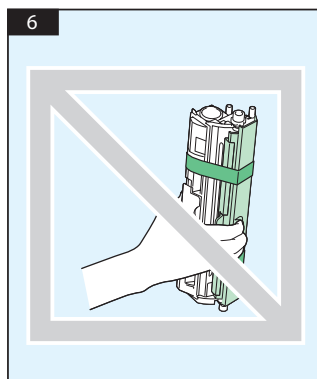
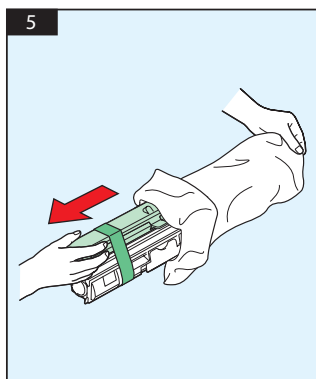
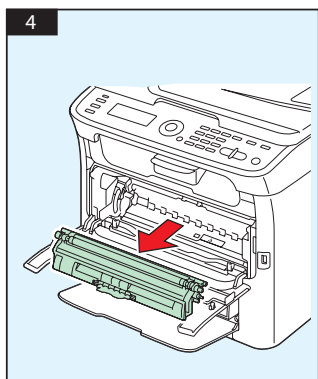
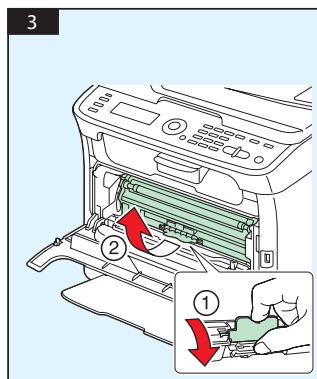
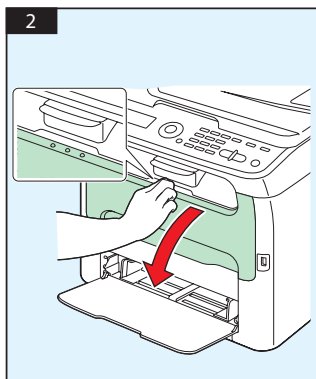
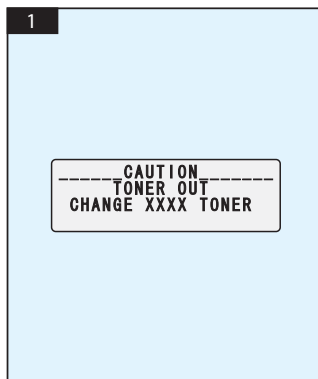
or

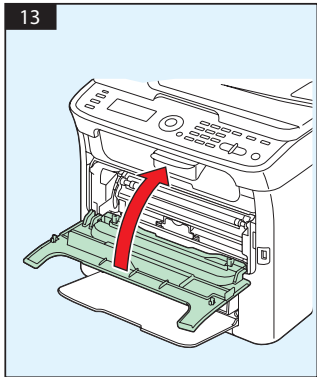
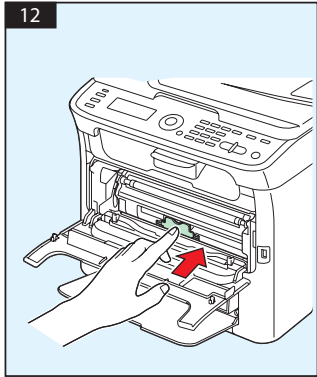
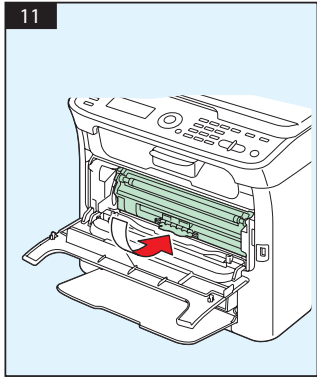
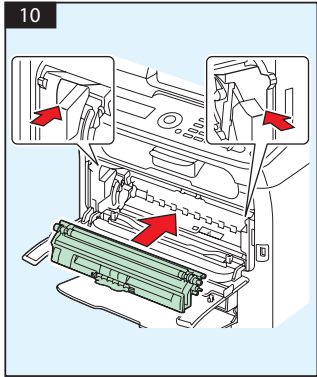
FAX from PC

(AcuLaser CX16NF only)

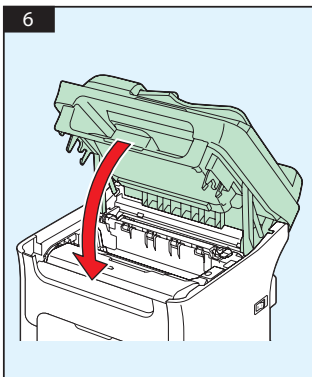
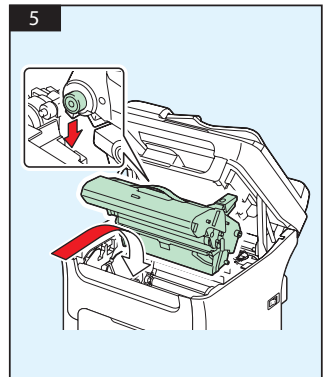
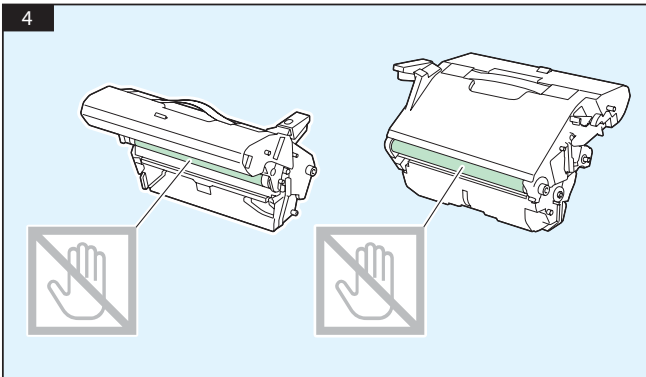
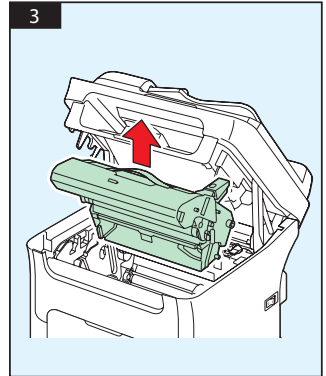
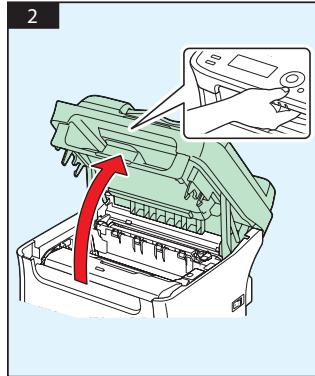
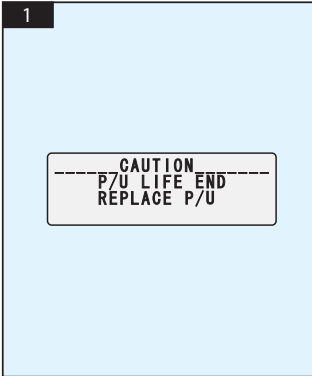


REPLACING TONER CARTRIDGE

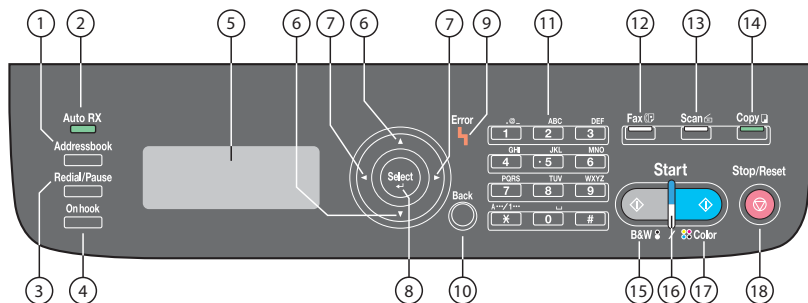




REPLACING PHOTOCONDUCTOR UNIT

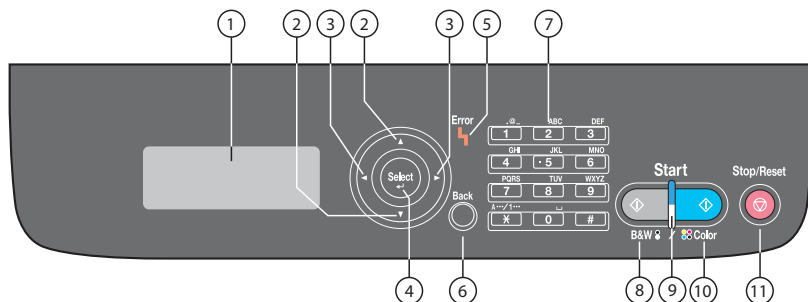


AcuLaser CX16NF

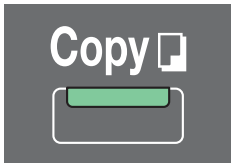


Punkt	Navn	Funktion
1	Addressbook -knap	Viser de oplysninger, som er registreret i favoritlisten, og på hurtigopkalds- og gruppeopkaldsdestinationer.
2	Auto RX -indikator	Lyser, når den automatiske modtagefunktion er valgt.
3	Redial/Pause -knap	Kalder til det sidst kaldte nummer op. Indsætter en pause, når der kaldes et nummer op
4	Onhook -knap	Sender og modtager transmissioner med modtageren lagt på
5	Meddelelsesvindue	Viser indstillinger, menuer og meddelelser
6	▲/▼-knapper	Flytter op og ned i menuer, funktioner eller valg
7	◀/▶-knapper	Flytter til venstre og højre i menuer, funktioner eller valg
8	Select -knap	Tryk for at vælge den aktuelt viste indstilling
9	Error -indikator	Angiver en fejltilstand
10	Back -knap	Rydder det specificerede antal kopier og indtastede tekst. Tryk for at vende tilbage til det forrige skærmbillede Tryk for at annullere den aktuelt viste indstilling
11	Tastatur	Til indtastning af det ønskede antal kopier Til indtastning af faxnumre, e-mailadresser og navne på modtagere
12	Fax -knap/LED	Går ind i faxtilstand Lyser grønt for at angive, at maskinen er i faxtilstand
13	Scan -knap/LED	Går ind i scanningstilstand Lyser grønt for at angive, at maskinen er i scanningstilstand
14	Copy -knap/LED	Går ind i kopieringstilstand Lyser grønt for at angive, at maskinen er i kopieringstilstand
15	Start (B&W)-knap	Starter monokrom kopiering, scanning eller faxning
16	Start indikator	Lyser blå, når det er muligt at kopiere og sende fax Lyser orange, når det ikke er muligt at kopiere og sende fax, som f.eks. hvis der er opstået en fejl.
17	Start (Color)-knap	Starter farvekopiering, -scanning eller -faxning
18	Stop/Reset -knap	Sætter indstillingerne tilbage til standard og stopper funktioner

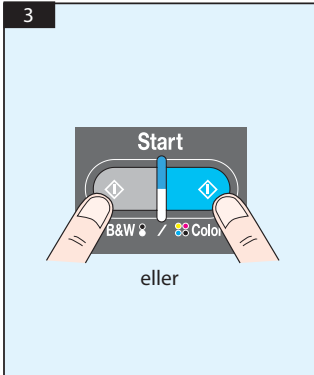
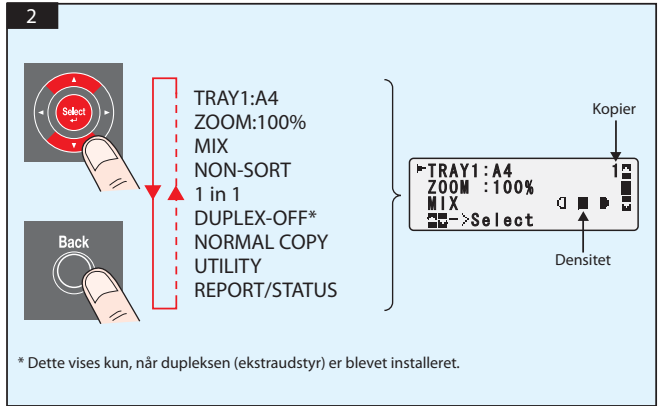
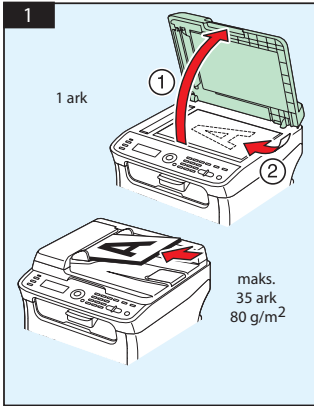
AcuLaser CX16



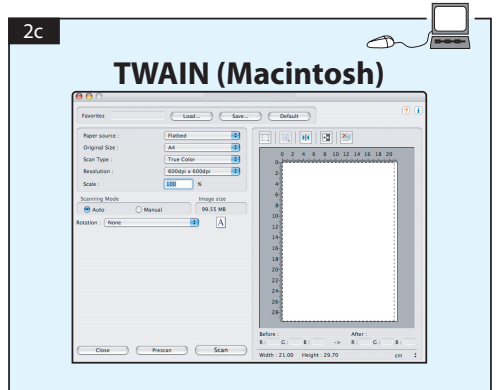
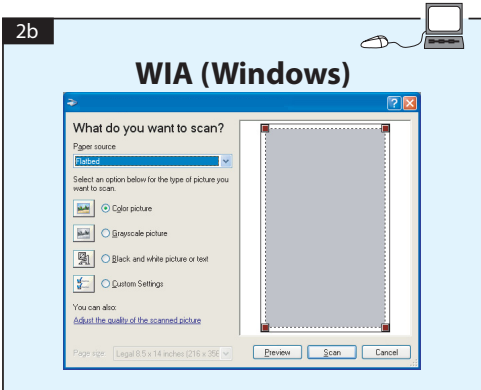
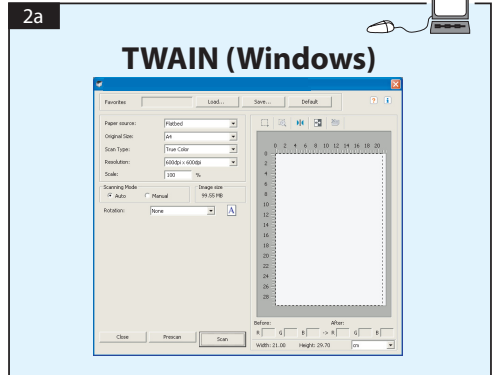
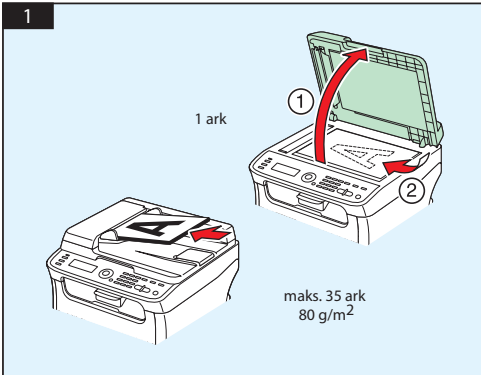
Punkt	Navn	Funktion
1	Meddelelsesvindue	Viser indstillinger, menuer og meddelelser
2	▲/▼-knapper	Flytter op og ned i menuer, funktioner eller valg
3	◀/▶-knapper	Flytter til venstre og højre i menuer, funktioner eller valg
4	Select-knap	Tryk for at vælge den aktuelt viste indstilling
5	Error-indikator	Angiver en fejltilstand
6	Back-knap	Rydder det specificerede antal kopier og indtastede tekst Tryk for at vende tilbage til det forrige skærm billede Tryk for at annullere den aktuelt viste indstilling
7	Tastatur	Til indtastning af det ønskede antal kopier
8	Start (B&W)-knap	Starter monokrom kopiering og scanning
9	Start-indikator	Lyser blå, når kopiering er mulig Lyser orange, når det ikke er muligt at kopiere, som f.eks. hvis der er opstået en fejl
10	Start (Color)-knap	Starter farvekopiering eller -scanning
11	Stop/Reset-knap	Sætter indstillingerne tilbage til standard og stopper funktioner



(kun AcuLaser CX16NF)

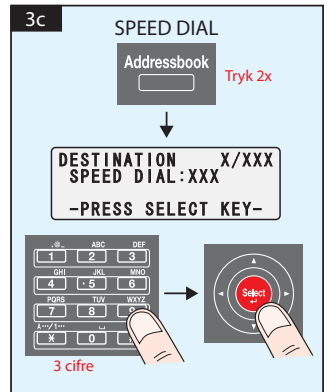
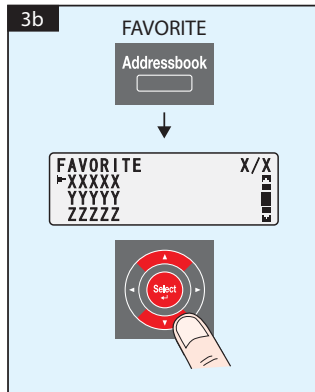
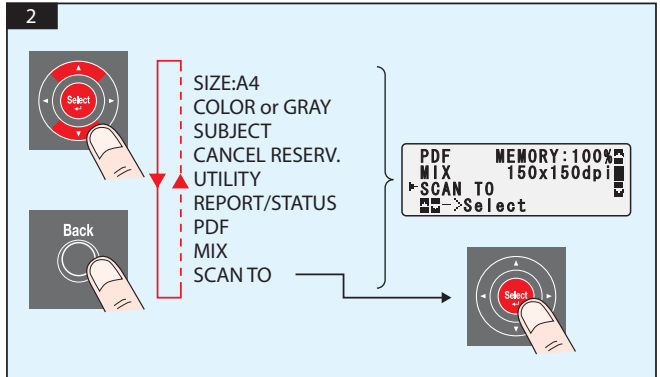
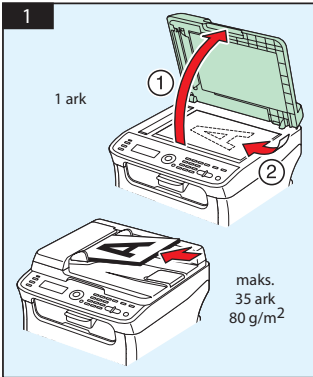


Scan fra TWAIN (Windows)
 Scan fra WIA (Windows)
 Scan fra TWAIN (Macintosh)





Scan til E-mail / FTP / SMB (kun AcuLaser CX16NF)



3d

GROUP DIAL

Addressbook Tryk 3x

↓

DESTINATION X/XXX
GROUP DIAL: XX
-PRESS SELECT KEY-

2 cifre

3e

PHONE BOOK

Addressbook Tryk 4x

↓

PHONE BOOK 1/1
LIST
SEARCH
LDAP SEARCH

4

Start

eller

↓

Bog
(Glasplade)

→ **5**

5

NEXT PAGE? 1

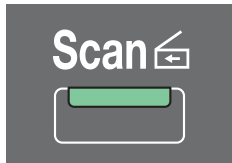
SCAN=Select
SEND=Start

SCAN

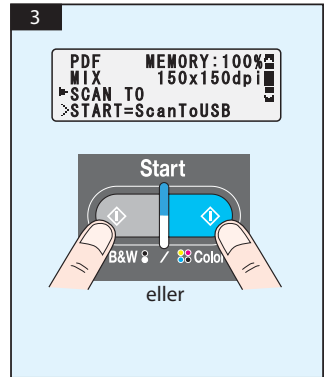
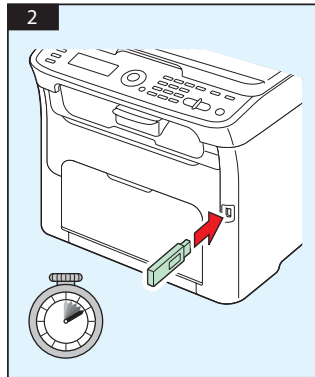
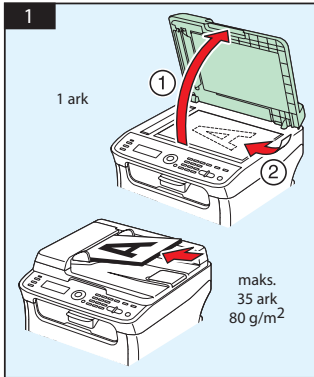
SEND

Start

eller

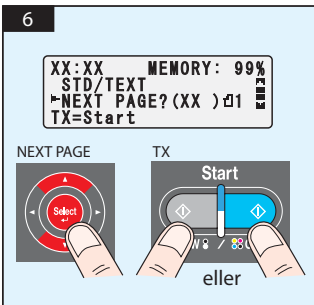
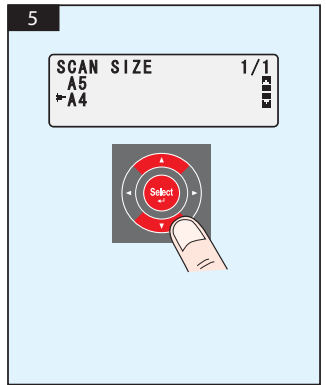
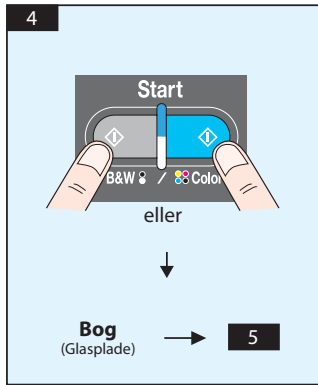
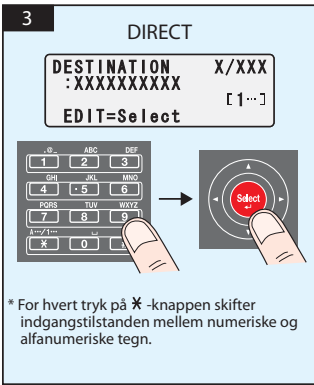
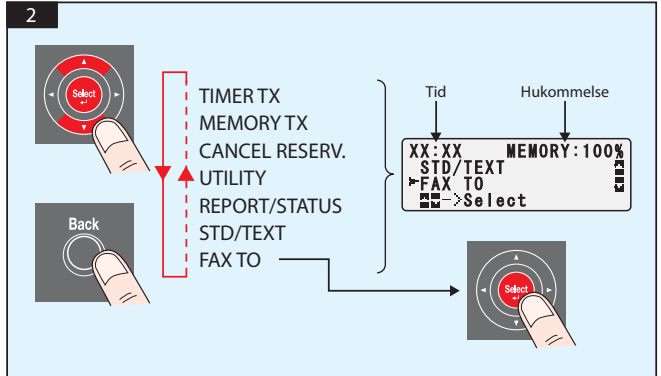
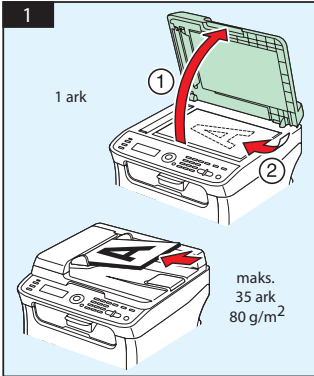


Scan til USB-hukommelse (kun AcuLaser CX16NF)



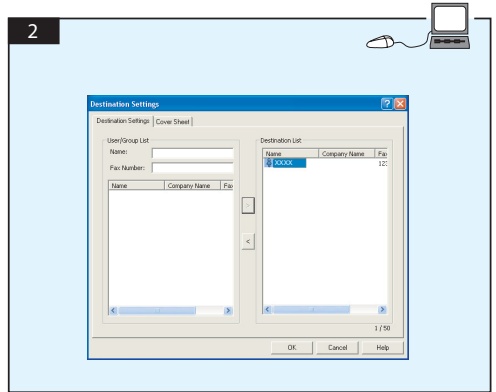
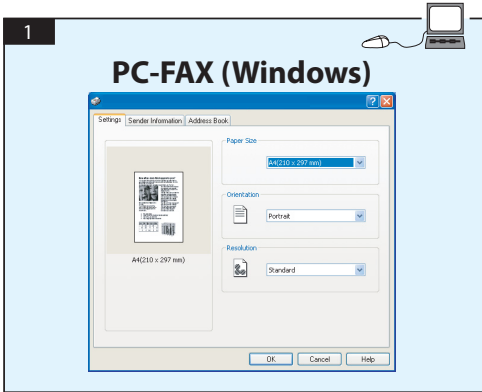


(kun AcuLaser CX16NF)

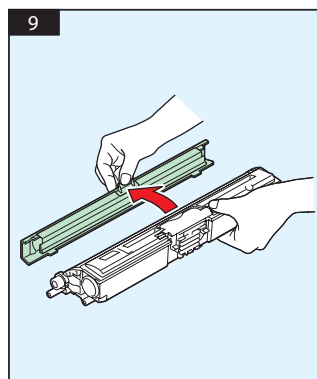
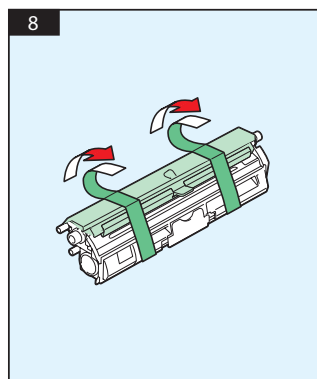
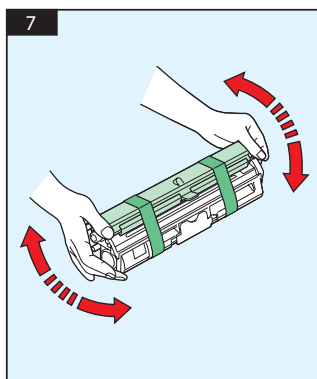
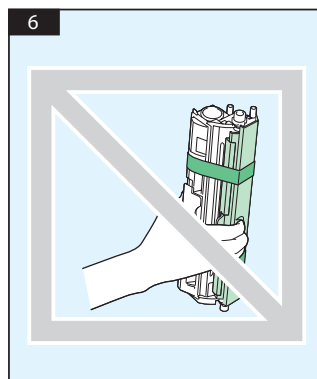
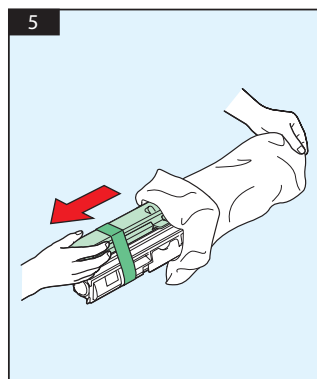
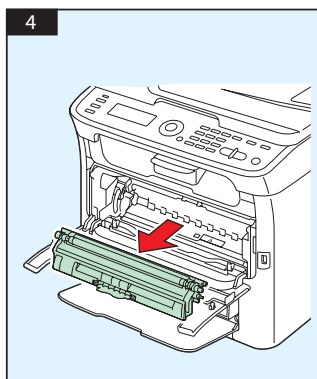
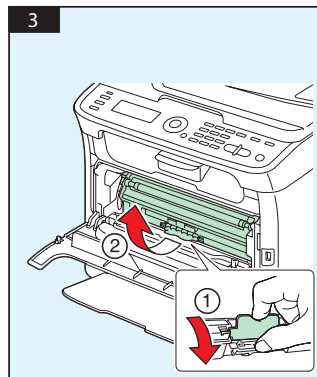
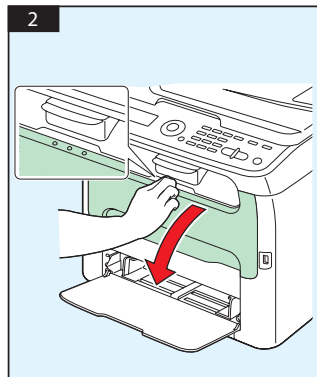
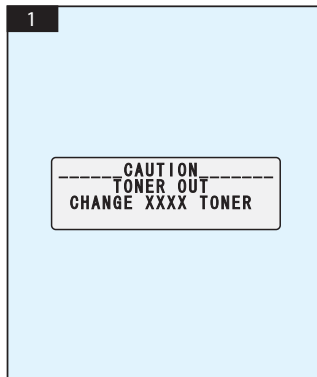


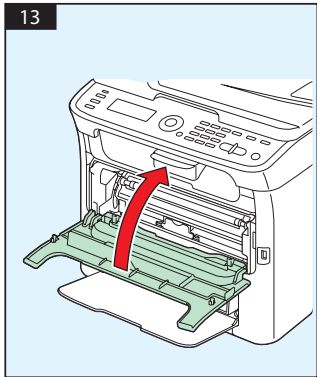
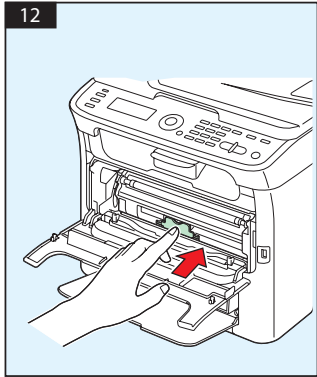
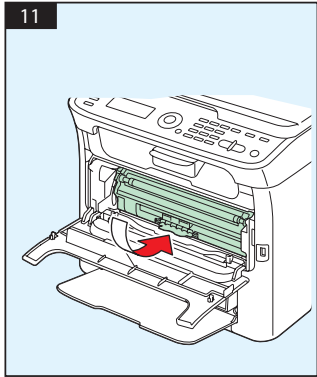
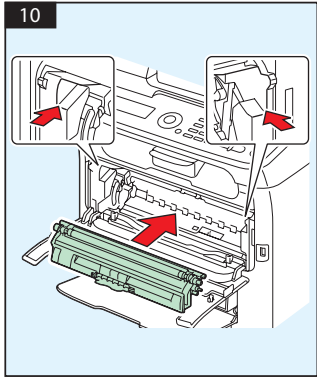
Fax fra pc

(kun AcuLaser CX16NF)

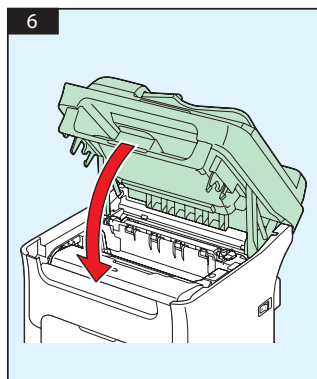
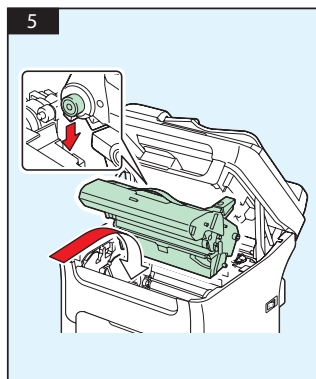
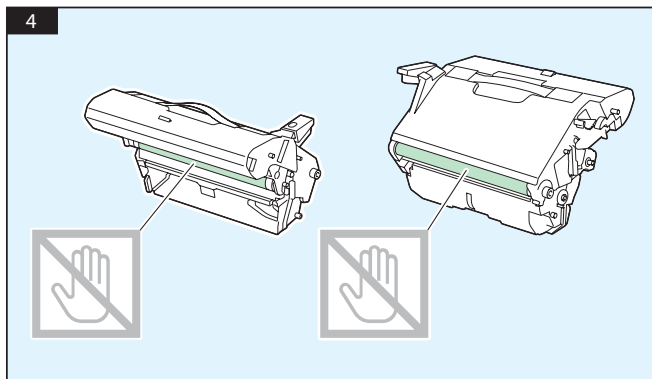
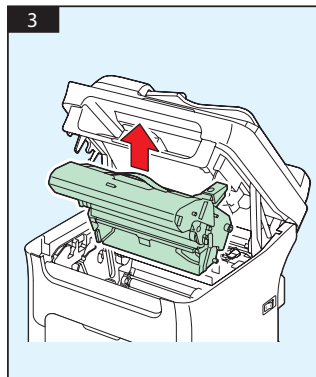
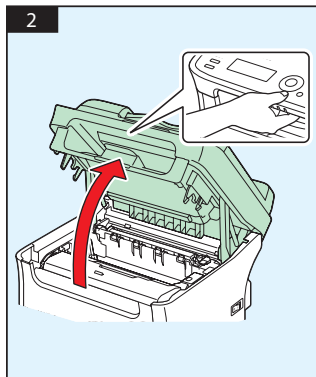
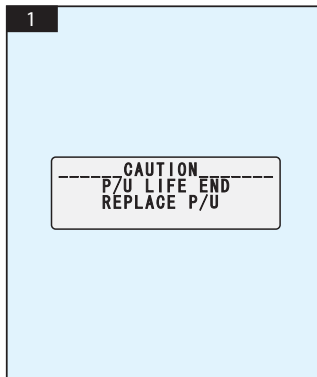


UDSKIFTNING AF TONERPATRON

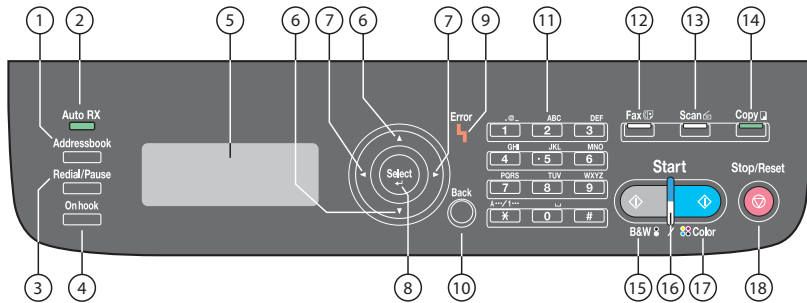




UDSKIFTNING AF FOTOLEDERENHED

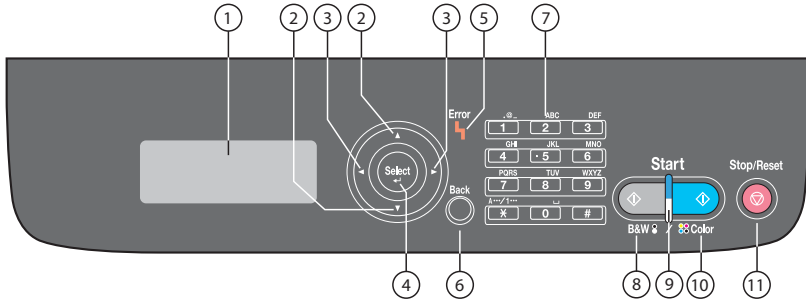


AcuLaser CX16NF



Kohde	Nimi	Toiminto
1	Addressbook -näppäin	Näyttää suosikkiluetteloon tallennetut tiedot, pikavalintakohteet ja ryhmävalintakohteet
2	Auto RX -merkkivalo	Sytytty, kun automaattinen vastaanotto toiminto valitaan
3	Redial/Pause -näppäin	Valitsee uudelleen viimeksi valitun numeron Lisää tauon valittuun numeroon
4	Onhook -näppäin	Lähetää ja vastaanottaa lähetyksiä kuulokkeen ollessa paikallaan
5	Viestinäyttö	Näyttää asetukset, valikot ja viestit
6	▲/▼ -näppäimet	Siirtyminen ylös- ja alaspäin valikoissa, asetuksissa ja valinnoissa
7	◀/▶ -näppäimet	Siirtyminen vasemmalle ja oikealle valikoissa, asetuksissa ja valinnoissa
8	Select -näppäin	Näppäimellä valitaan parhaillaan näkyvä asetus
9	Error -merkkivalo	Ilmoittaa virhetilasta
10	Back -näppäin	Tyhjentää syötetyn kopiomäärän ja kirjoitetun tekstin Näppäimellä palataan edelliseen näyttöön Näppäimellä peruutetaan parhaillaan näkyvä asetus
11	Näppäimistö	Lisää halutun kopiomäärän Lisää faksinumerot, sähköpostiosoitteet ja vastaanottajien nimet
12	Fax -näppäin/LED	Siirtyy faksitilaan Vihreä valo ilmaisee, että laite on faksitilassa
13	Scan -näppäin/LED	Siirtyy skannaustilaan Vihreä valo ilmaisee, että laite on skannaustilassa
14	Copy -näppäin/LED	Siirtyy kopiointitilaan Vihreä valo ilmaisee, että laite on kopiointitilassa
15	Start (B&W) -näppäin	Aloittaa mustavalkokopioinnin, -skannauksen tai -faksauksen
16	Start -merkkivalo	Sininen valo palaa, kun kopiointi ja faksilähetykset ovat mahdollisia Oranssi valo palaa, kun kopiointi ja faksilähetykset eivät ole mahdollisia, esimerkiksi jos on tapahtunut virhe
17	Start (Color) -näppäin	Aloittaa värikopioinnin, -skannauksen tai -faksauksen
18	Stop/Reset -näppäin	Palauttaa oletusasetukset ja lopettaa toiminnot

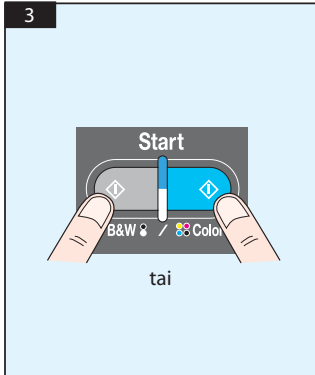
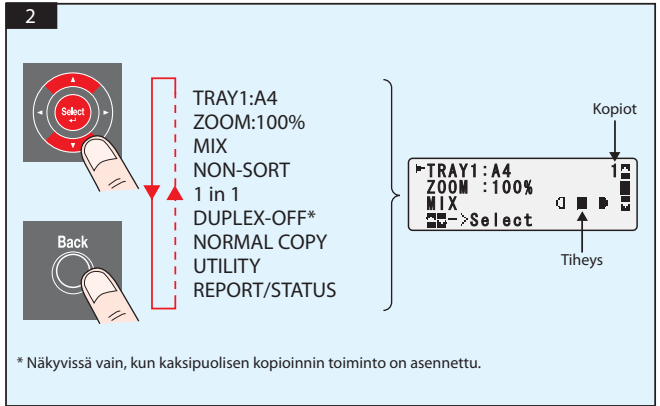
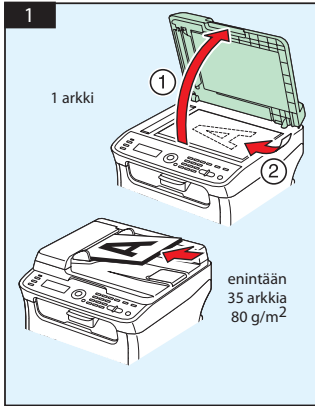
AcuLaser CX16



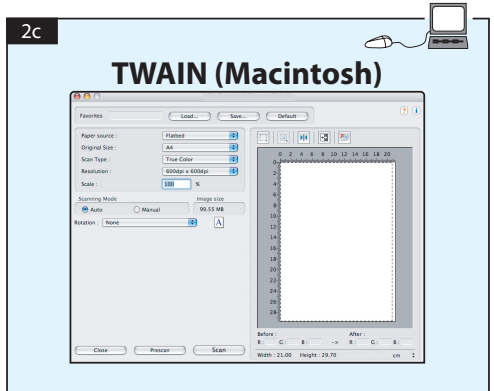
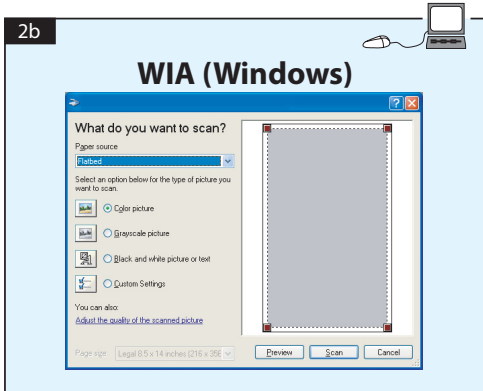
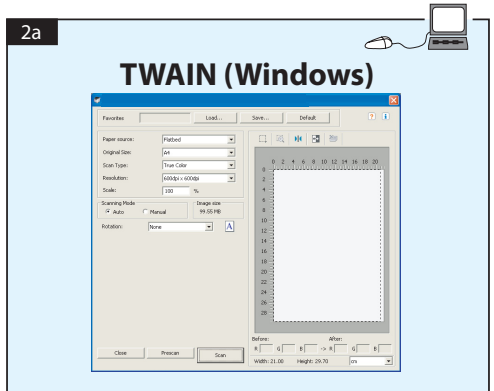
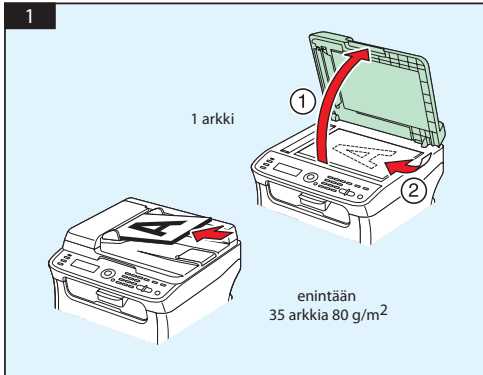
Kohde	Nimi	Toiminto
1	Viestinäyttö	Näyttää asetukset, valikot ja viestit
2	▲/▼-näppäimet	Siirtyminen ylös- ja alaspäin valikoissa, asetuksissa ja valinnoissa
3	◀/▶-näppäimet	Siirtyminen vasemmalle ja oikealle valikoissa, asetuksissa ja valinnoissa
4	Select-näppäin	Näppäimellä valitaan parhaillaan näkyvä asetusta
5	Error-merkkivalo	Ilmoittaa virhetilasta
6	Back-näppäin	Tyhjentää syötetyn kopiomäärän ja kirjoitetun tekstin Näppäimellä palataan edelliseen näyttöön Näppäimellä peruutetaan parhaillaan näkyvä asetusta
7	Näppäimistö	Lisää halutun kopiomäärän
8	Start (B&W)-näppäin	Aloittaa mustavalkokopioinnin tai -skannauksen
9	Start-merkkivalo	Sininen valo palaa, kun kopiointi on mahdollista Oranssi valo palaa, kun kopiointi ei ole mahdollista, esimerkiksi jos on tapahtunut virhe
10	Start (Color)-näppäin	Aloittaa värikopioinnin tai -skannauksen
11	Stop/Reset-näppäin	Palauttaa oletusasetukset ja lopettaa toiminnot



(vain AcuLaser CX16NF)

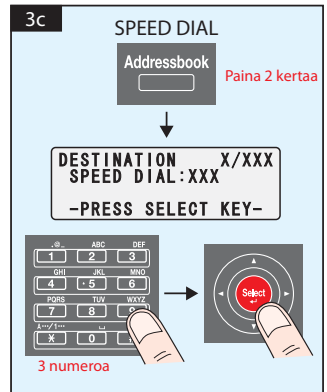
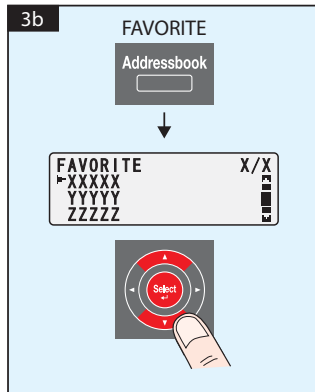
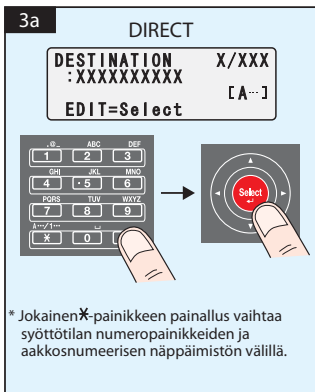
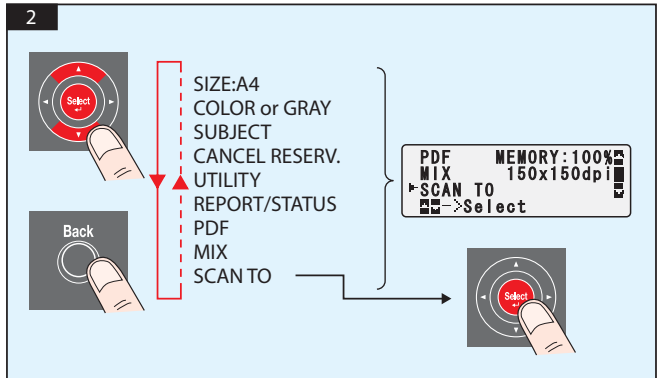
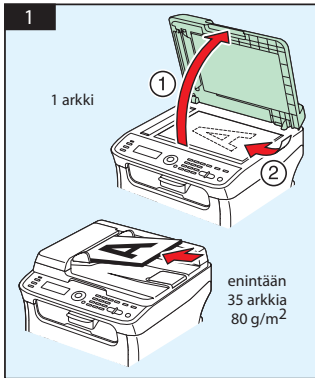


TWAIN-skannaus (Windows) SWIA-skannaus (Windows) TWAIN-skannaus (Macintosh)





Skannaus sähköpostiin/FTP:hen/SMB:hen (vain AcuLaser CX16NF)



3d

GROUP DIAL

Addressbook Paina 3 kertaa

↓

DESTINATION X/XXX
GROUP DIAL: XX
-PRESS SELECT KEY-

2 numeroa

3e

PHONE BOOK

Addressbook Paina 4 kertaa

↓

PHONE BOOK 1/1
LIST
SEARCH
LDAP SEARCH

4

Start

← Start →

↓

tai

↓

Kirja
(Valotuslasi)

→ **5**

5

NEXT PAGE? 1

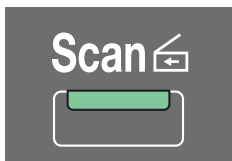
SCAN=Select
SEND=Start

SCAN

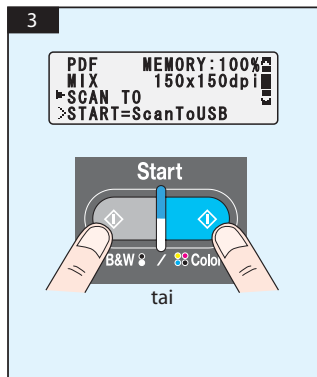
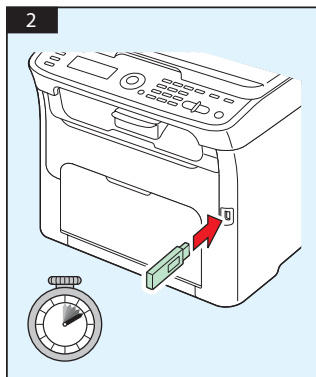
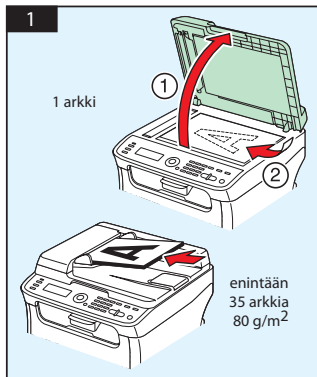
SEND

Start

tai

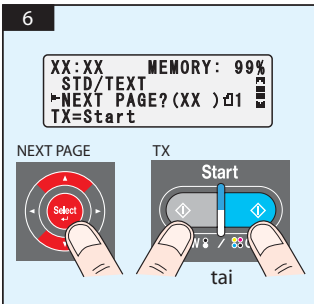
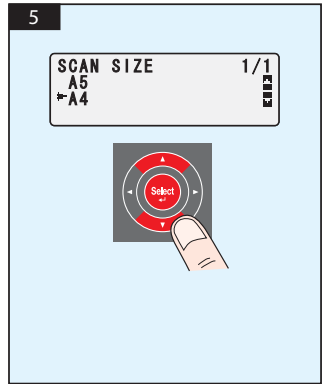
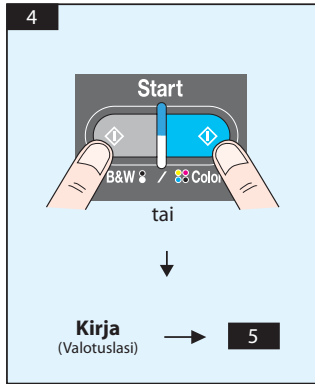
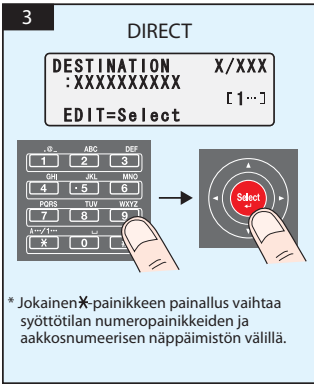
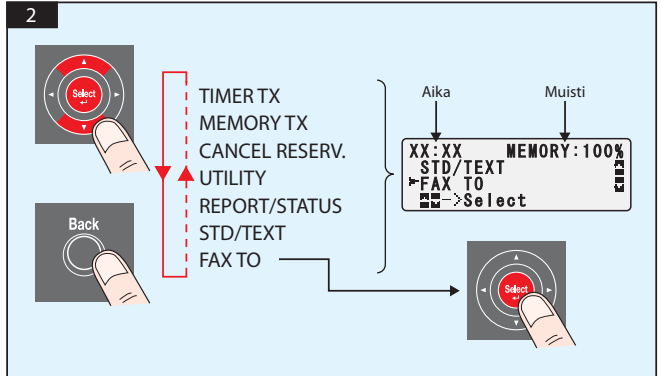
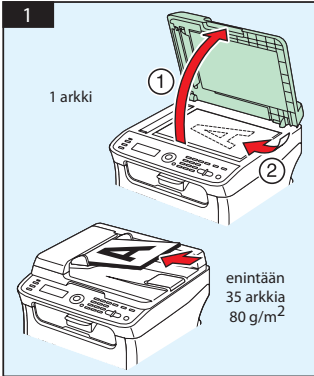


Skannaus USB-muistiin (vain AcuLaser CX16NF)



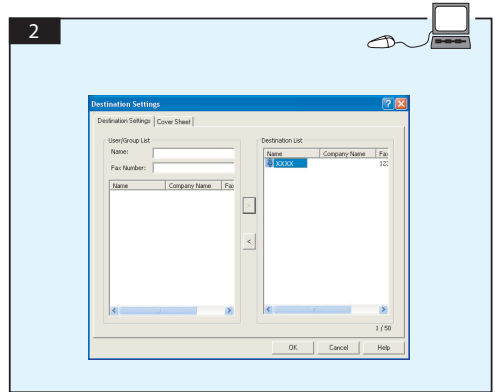
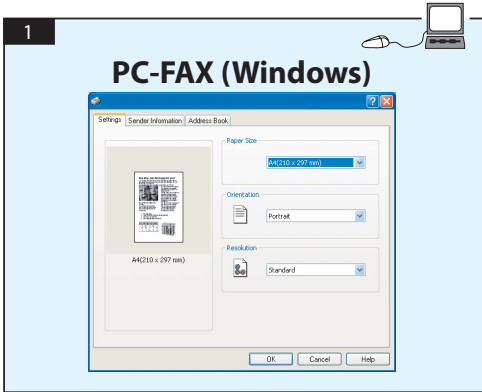


(vain AcuLaser CX16NF)

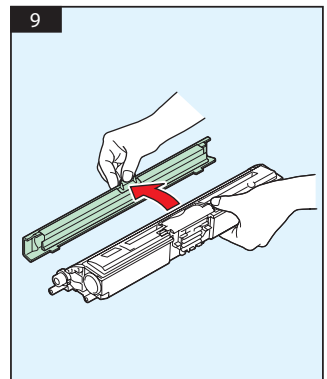
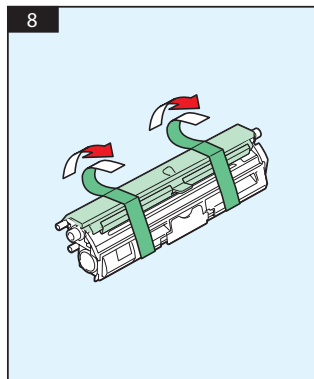
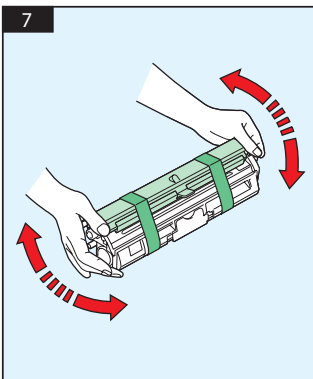
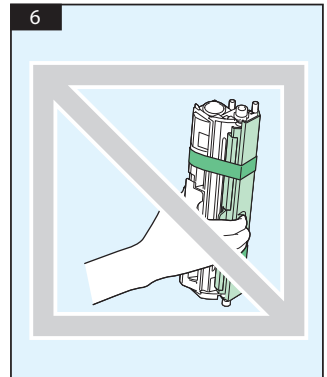
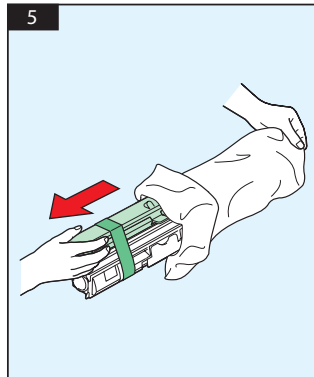
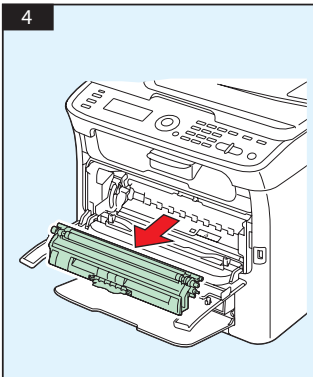
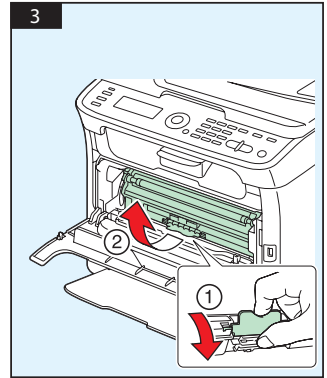
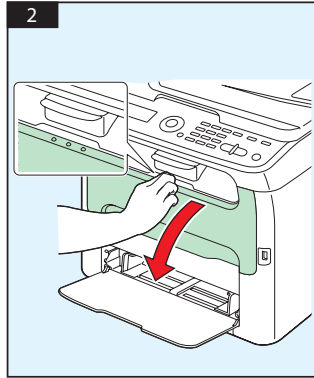
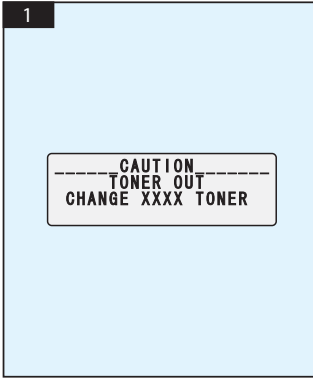


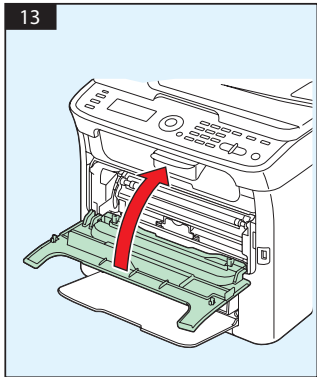
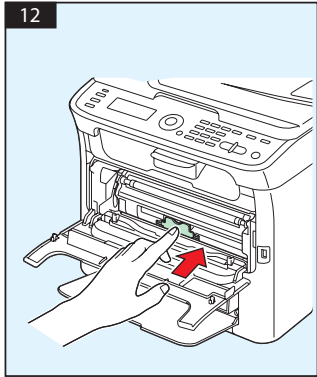
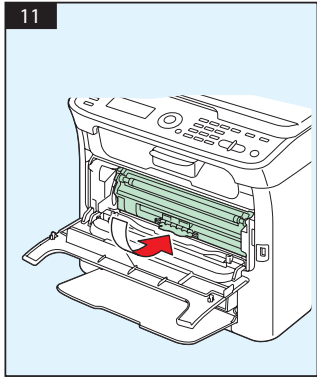
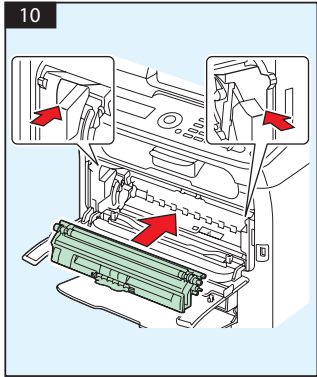
Faksaus PC:stä

(vain AcuLaser CX16NF)

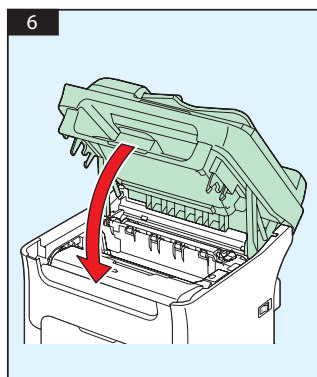
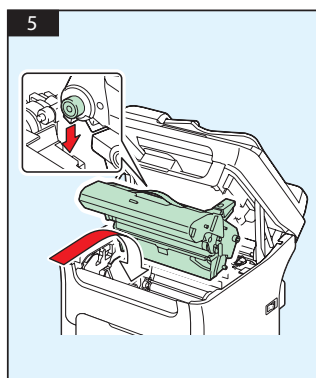
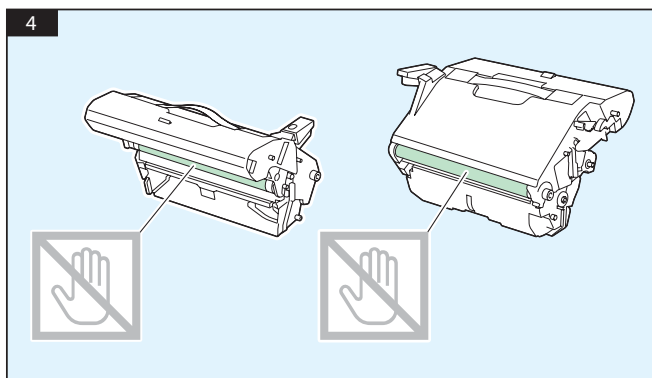
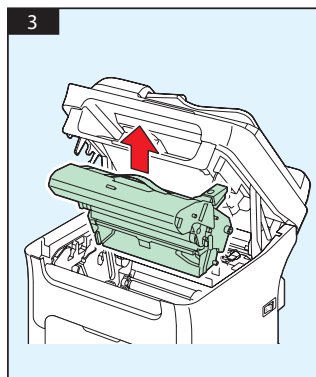
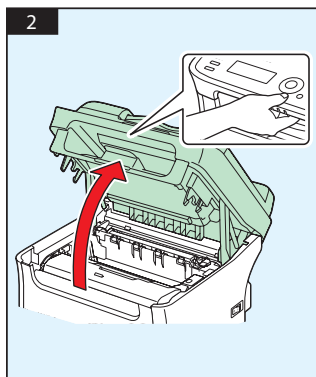
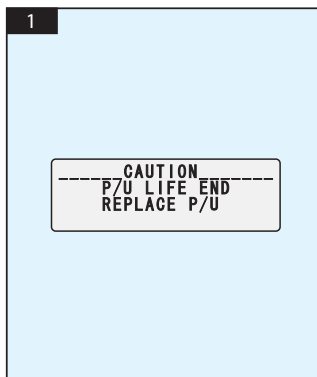


VÄRIKASETIN VAIHTAMINEN

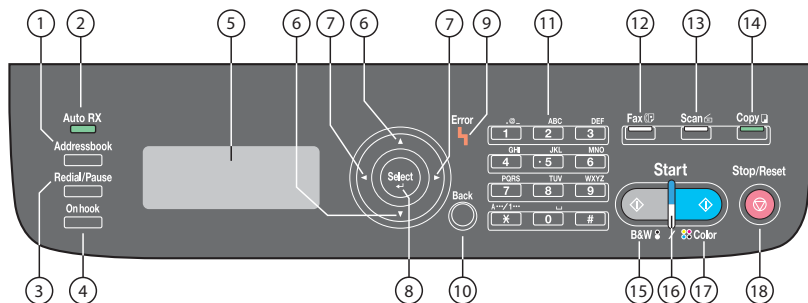




VALOJOHDEYKSIKÖN VAIHTAMINEN

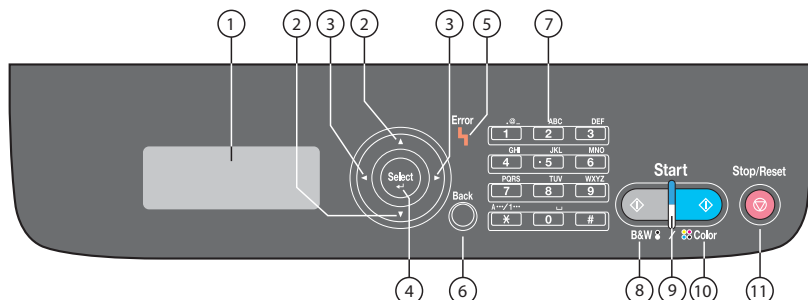


AcuLaser CX16NF



Element	Navn	Funksjon
1	Addressbook nøkkel	Viser registrert informasjon i favorittlisten, hurtigoppningsvalg og gruppeoppningsvalg.
2	Auto RX indikator	Lyser opp når automatisk mottaksfunksjon er valgt.
3	Redial/Pause nøkkel	Lyser opp når automatisk mottaksfunksjon er valgt. Setter inn en pause når et nummer ringes
4	Onhook nøkkel	Sender og mottar transmisjoner med rører lagt på
5	Meldingsvindu	Viser innstillinger, menyer og meldinger
6	▲/▼ nøkler	Går opp og ned i menyer, alternativer eller valg
7	◀/▶ nøkler	Går til venstre og høyre i menyer, alternativer eller valg
8	Select nøkkel	Går til venstre og høyre i menyer, alternativer eller valg
9	Error indikator	Indikerer et feilforhold
10	Back nøkkel	Sletter antall spesifiserte kopier og inntastet tekst Klikk for å gå tilbake til forrige skjerm Trykk for å avbryte vist innstilling
11	Tastatur	Angir antall ønskede kopier Angir faksnumre, e-postadresser og navn på mottakere
12	Fax nøkkel/LED	Starter Faks-modus Lyser opp i grønt for å indikere at maskinen er i Faks-modus
13	Scan nøkkel/LED	Starter Skanne-modus Lyser opp i grønt for å indikere at maskinen er i Skanne-modus
14	Copy nøkkel/LED	Starter Kopiere-modus Lyser opp i grønt for å indikere at maskinen er i Kopiere-modus
15	Start (B&W) nøkkel	Starter monokrom kopiering, skanning eller utsendelse av faks
16	Start indikator	Lyser opp i blått når kopiering og faksoverføringer er mulige Lyser opp i oransje når kopiering og faksoverføringer ikke er mulig, for eksempel hvis det har oppstått en feil
17	Start (Color) nøkkel	Starter fargekopiering, skanning eller utsendelse av faks
18	Stop/Reset nøkkel	Tilbakestiller innstillinger til standard og stopper funksjoner

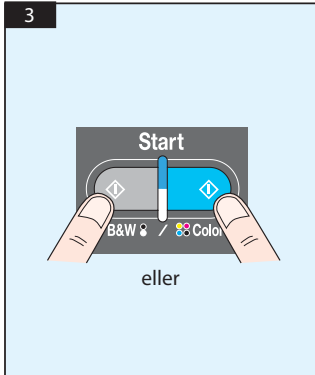
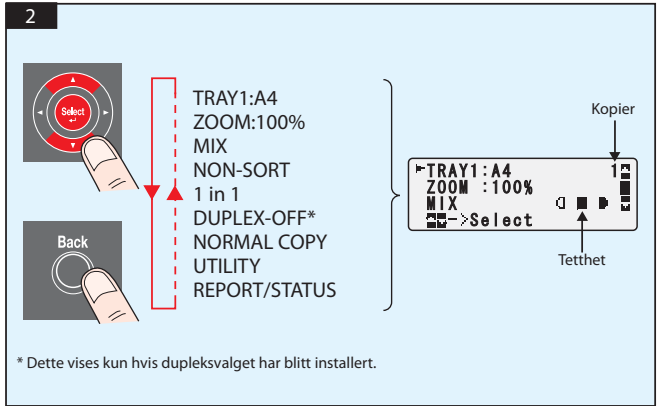
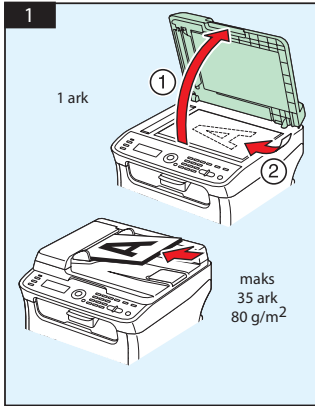
AcuLaser CX16



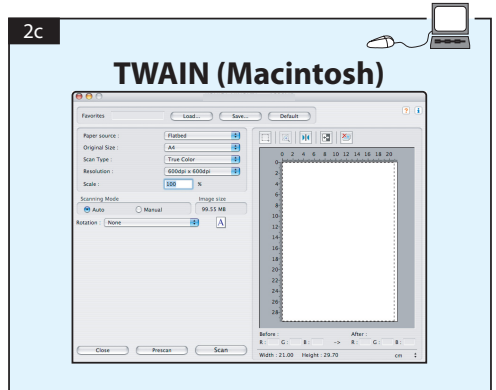
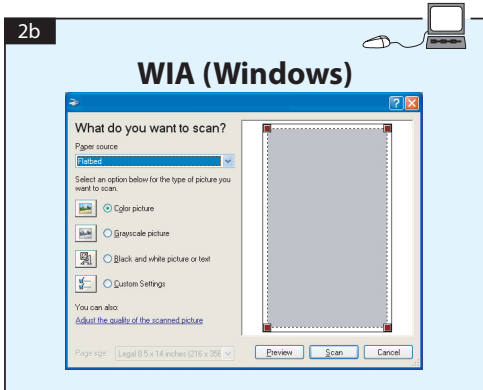
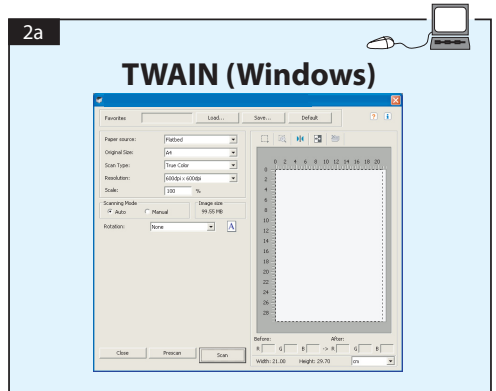
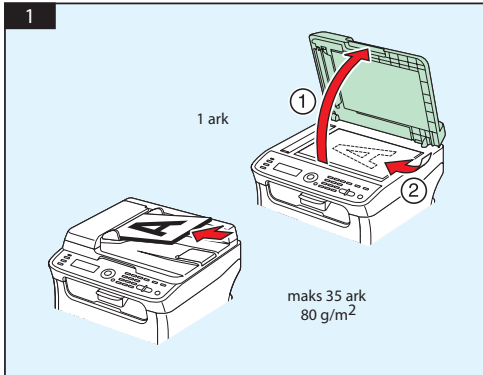
Element	Navn	Funksjon
1	Meldingsvindu	Viser innstillinger, menyer og meldinger
2	▲/▼ nøkler	Går opp og ned i menyer, alternativer eller valg
3	◀/▶ nøkler	Går til venstre og høyre i menyer, alternativer eller valg
4	Select nøkkel	Går til venstre og høyre i menyer, alternativer eller valg
5	Error indikator	Indikerer et feilforhold
6	Back nøkkel	Sletter antall spesifiserte kopier og inntastet tekst Klikk for å gå tilbake til forrige skjerm Trykk for å avbryte vist innstilling
7	Tastatur	Angir antall ønskede kopier
8	Start (B&W) nøkkel	Starter monokrom kopiering eller skanning
9	Start indikator	Lyser opp i blått når kopiering er mulig Lyser opp i oransje når kopiering ikke er mulig, for eksempel hvis det har oppstått en feil
10	Start (Color) nøkkel	Starter fargekopiering eller skanning
11	Stop/Reset nøkkel	Tilbakestiller innstillinger til standard og stopper funksjoner



(bare AcuLaser CX16NF)

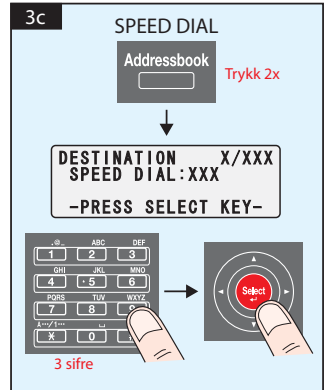
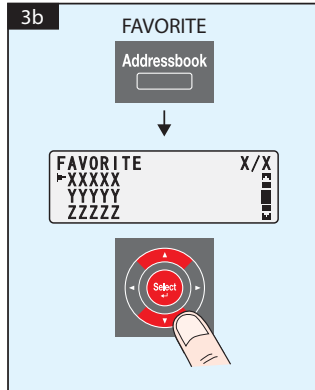
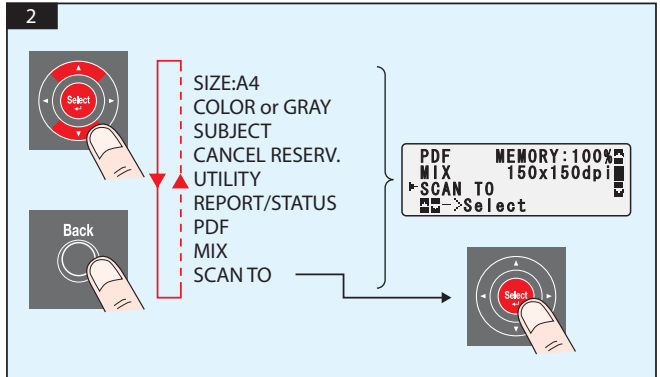
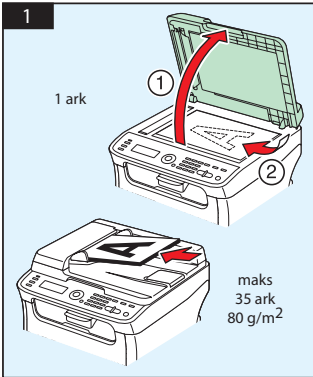


Skanne fra TWAIN (Windows)
 Skanne fra WIA (Windows)
 Skanne fra TWAIN (Macintosh)





Skanne til e-post / FTP / SMB (bare AcuLaser CX16NF)



3d

GROUP DIAL

Addressbook Trykk 3x

↓

DESTINATION X/XXX
GROUP DIAL: XX
-PRESS SELECT KEY-

2 sifre

3e

PHONE BOOK

Addressbook Trykk 4x

↓

PHONE BOOK 1/1
LIST
SEARCH
LDAP SEARCH

4

Start

eller

↓

Bok
(originalglass)

→ **5**

5

NEXT PAGE? 1

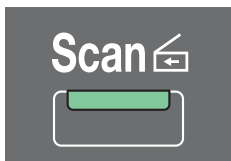
SCAN=Select
SEND=Start

SCAN

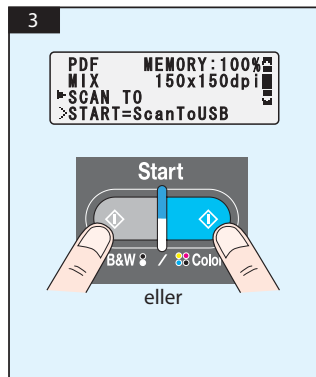
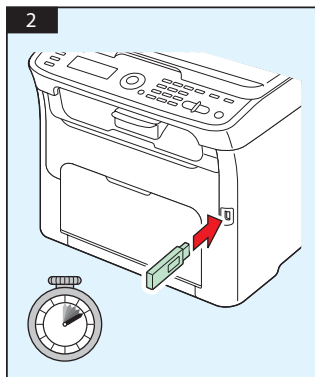
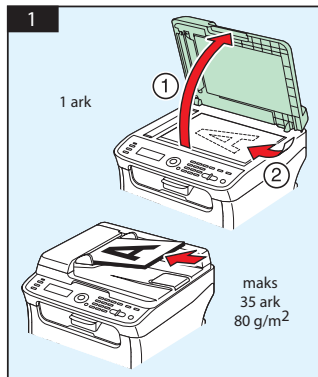
SEND

Start

eller

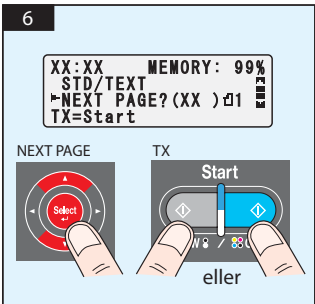
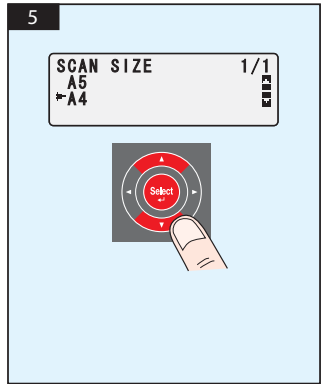
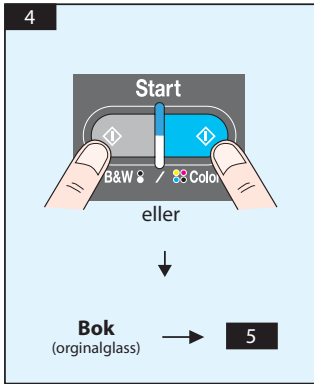
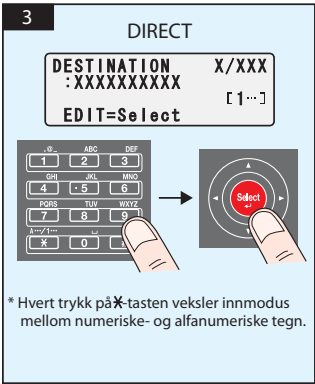
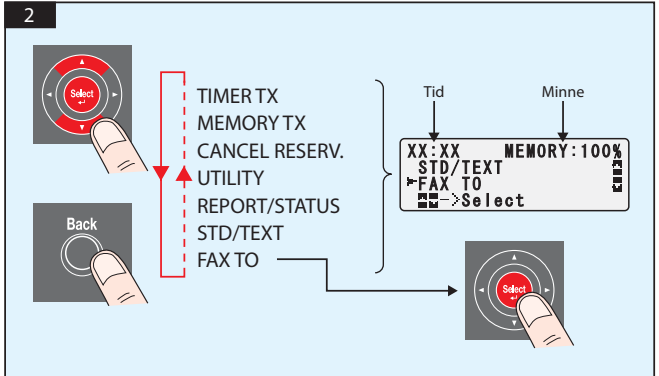
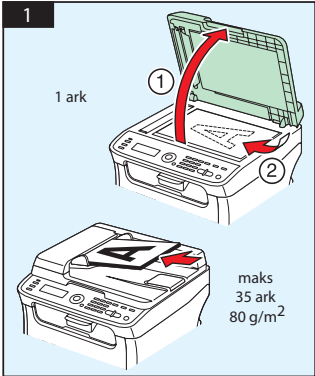


Skanne til USB-minne (bare AcuLaser CX16NF)



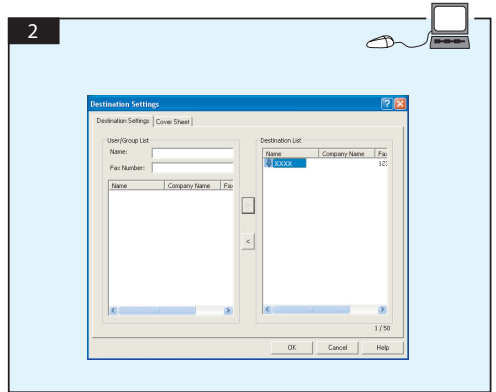
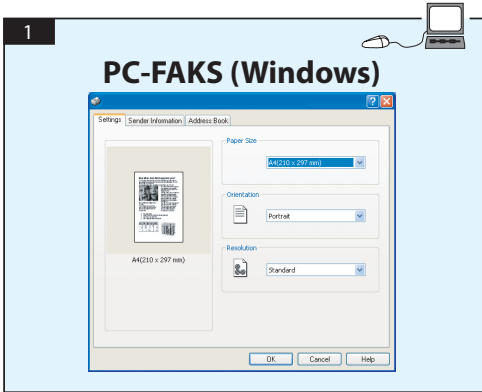


(bare AcuLaser CX16NF)

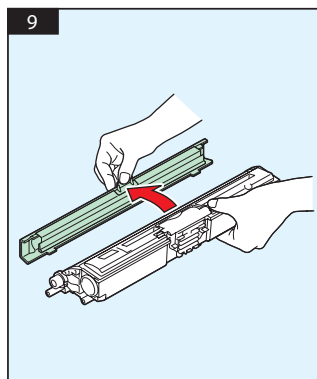
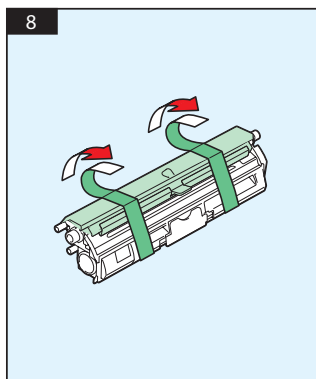
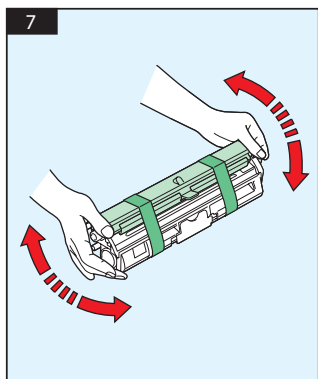
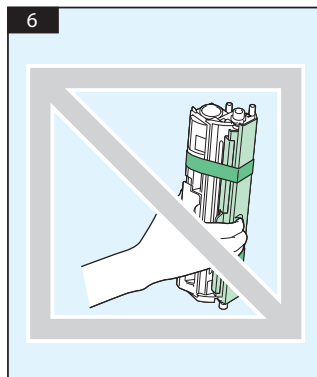
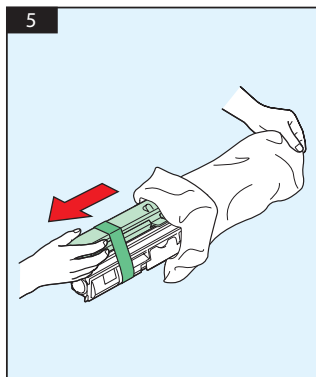
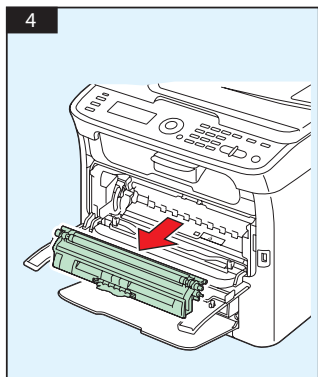
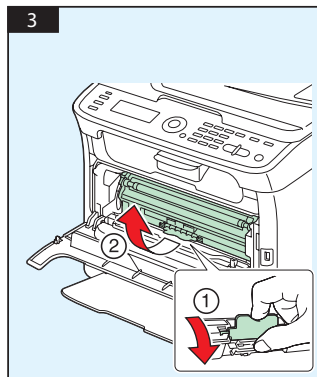
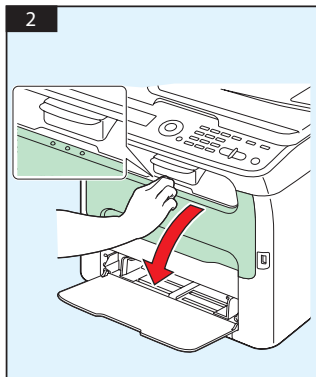
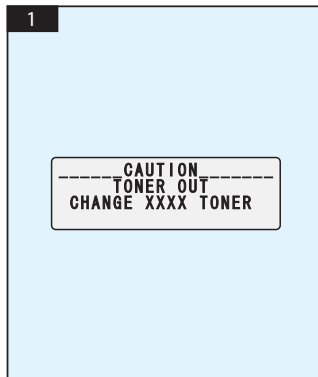


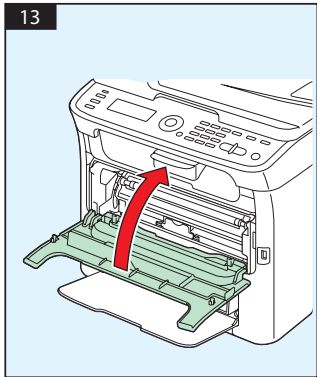
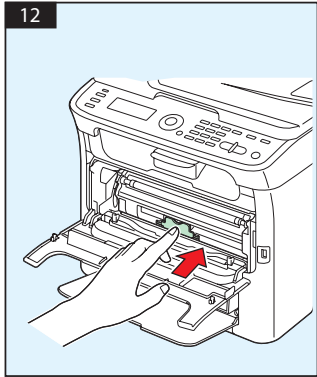
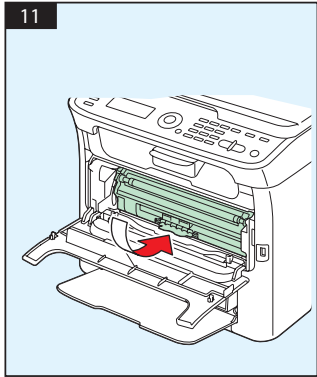
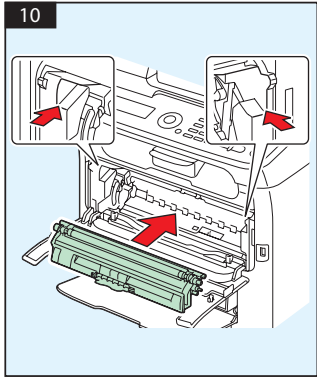
FAKS fra PC

(bare AcuLaser CX16NF)

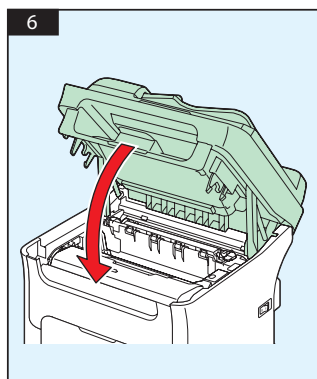
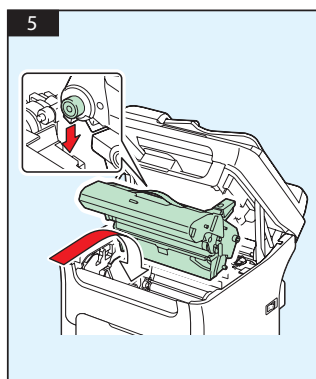
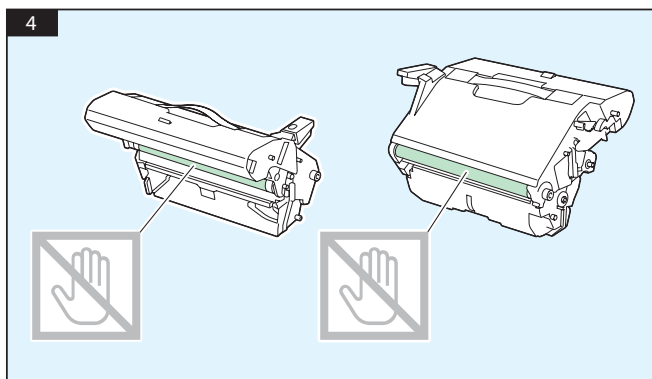
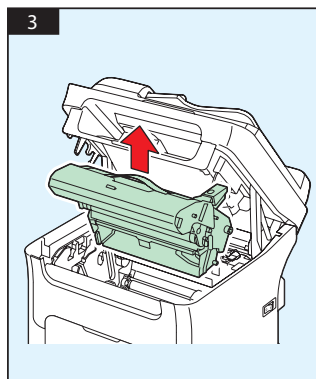
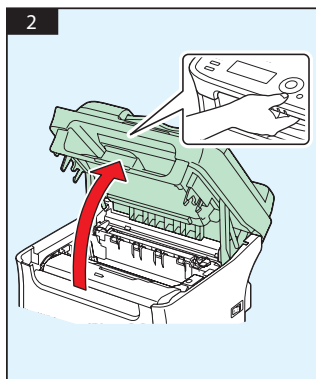
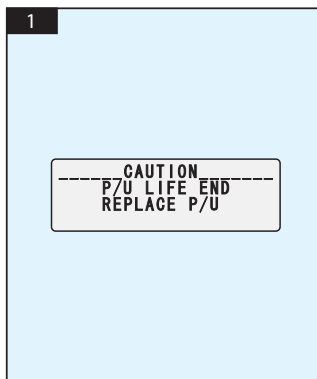


UTSKIFTING AV TONERPATRON

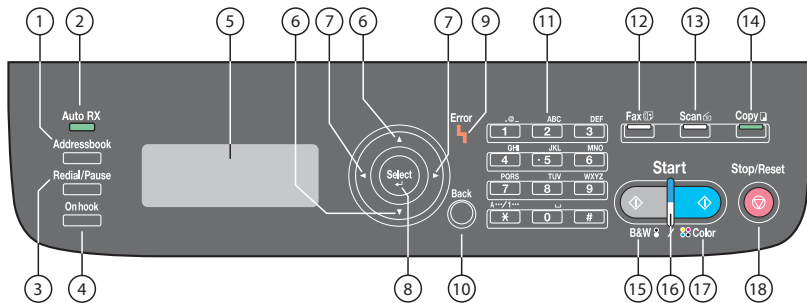




UTSKIFTING AV FOTOLEDERENHET

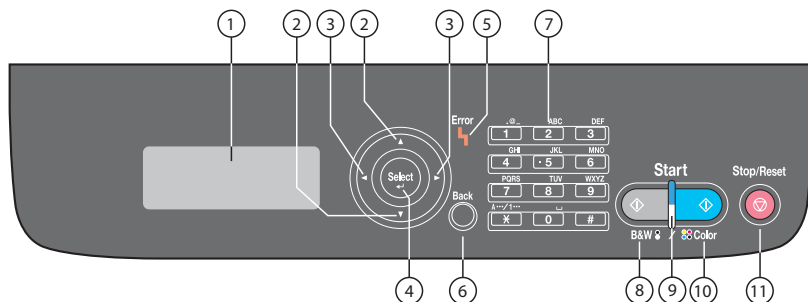


AcuLaser CX16NF

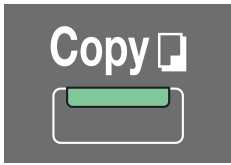


Nr	Namn	Funktion
1	Addressbook -tangente	Visar informationen registrerad i favoritlistan, destinationer för snabbnummer och destinationer för gruppnummer.
2	Auto RX -indikator	Lyser när funktionen för automatisk mottagning är vald.
3	Redial/Pause -tangente	Ringer upp det senast slagna numret. Lägger in en paus när ett nummer slås
4	Onhook -tangente	Skickar och tar emot överföringar med luren pålagd
5	Meddelandefönster	Visar inställningar, menyer och meddelanden
6	▲/▼ tangenter	Flyttar upp och ned genom menyer, alternativ eller val
7	◀/▶ tangenter	Flyttar till vänster och höger genom menyer, alternativ eller val
8	Select -tangente	Tryck för att välja den inställning som för tillfället visas
9	Error -indikator	Indikerar ett feltillstånd
10	Back -tangente	Tar bort angivet antal kopior och inmatad text Tryck för att återgå till föregående skärm Tryck för att avbryta den inställning som visas för tillfället
11	Tangentsats	Matar in önskat antal kopior Matar in faxnummer, e-postadresser, och namn på mottagare
12	Fax -tangente/LED	Går in i läget Faxes Lyser i grönt för att indikera att maskinen är i läget Faxes
13	Scan -tangente/LED	Går in i läget Skanna Lyser i grönt för att indikera att maskinen är i läget Skanna
14	Copy -tangente/LED	Går in i läget Kopiera Lyser i grönt för att indikera att maskinen är i läget Kopiera
15	Start (B&W) -tangente	Startar svartvit kopiering, skanning eller faxning
16	Start -indikator	Lyser i blått när kopiering och faxöverföringar kan göras Lyser i orange när kopiering och faxöverföringar inte kan göras, till exempel, om ett fel har inträffat
17	Start (Color) -tangente	Startar färgkopiering, -skanning eller -faxning
18	Stop/Reset -tangente	Återställer inställningarna till standardvärdena och stoppar funktioner

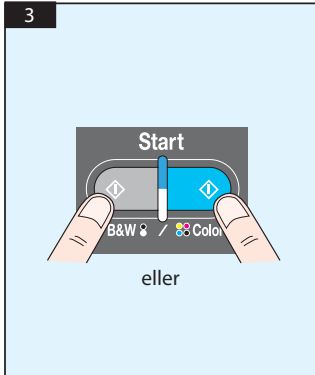
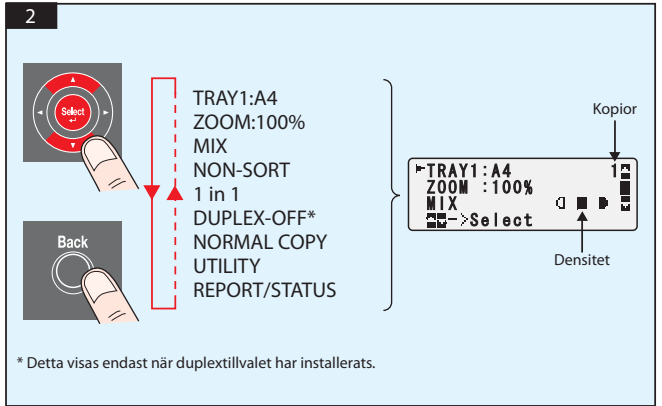
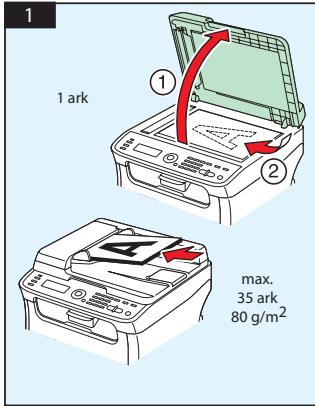
AcuLaser CX16



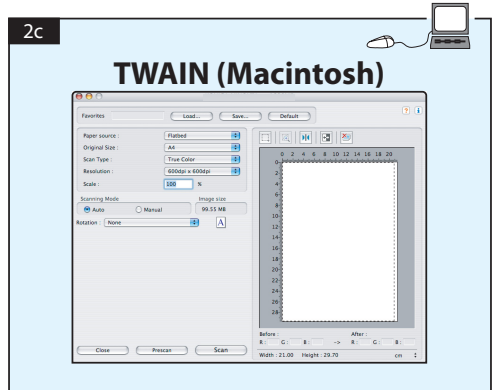
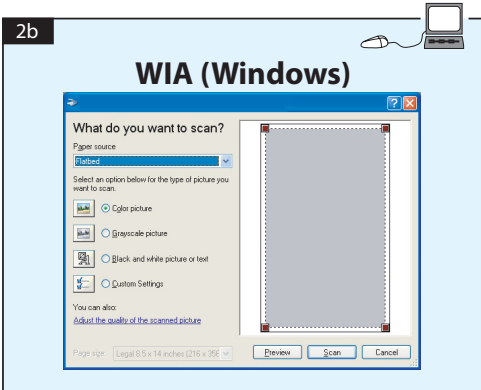
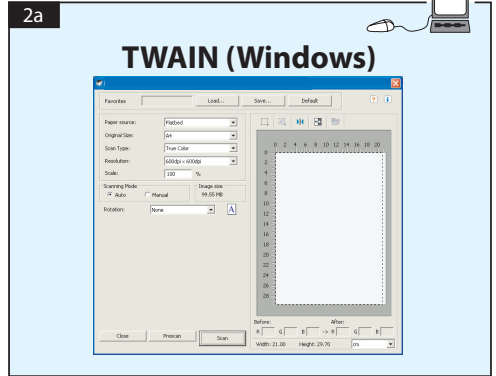
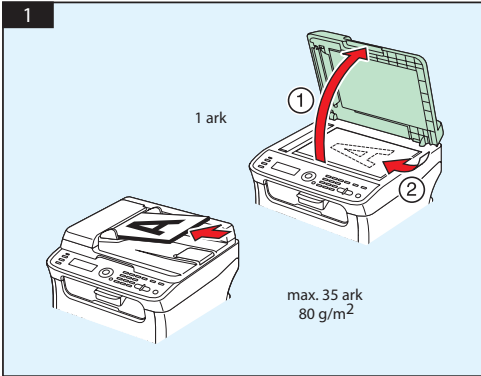
Nr	Namn	Funktion
1	Meddelandefönster	Visar inställningar, menyer och meddelanden
2	▲/▼ tangenter	Flyttar upp och ned genom menyer, alternativ eller val
3	◀/▶ tangenter	Flyttar till vänster och höger genom menyer, alternativ eller val
4	Select-tangent	Tryck för att välja den inställning som för tillfället visas
5	Error-indikator	Indikerar ett feltillstånd
6	Back-tangent	Tar bort angivet antal kopior och inmatad text Tryck för att återgå till föregående skärm Tryck för att avbryta den inställning som visas för tillfället
7	Tangentsats	Matar in önskat antal kopior
8	Start (B&W)-tangent	Startar svartvit kopiering eller skanning
9	Start-indikator	Lyser i blått när kopiering kan göras Lyser i orange när kopiering inte kan göras, till exempel, om ett fel har inträffat
10	Start (Color)-tangent	Startar färgkopiering eller -skanning
11	Stop/Reset-tangent	Återställer inställningarna till standardvärdena och stoppar funktioner

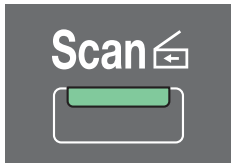


(endast AcuLaser CX16NF)

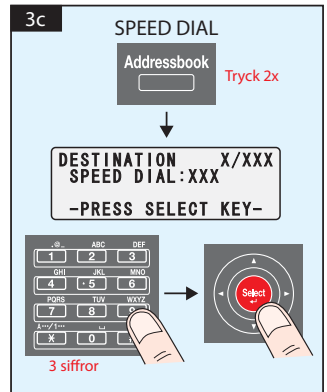
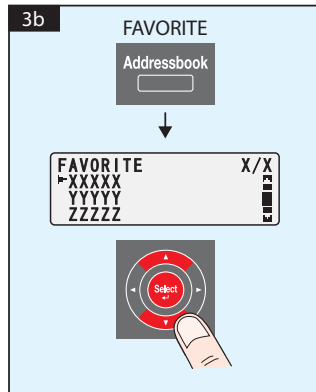
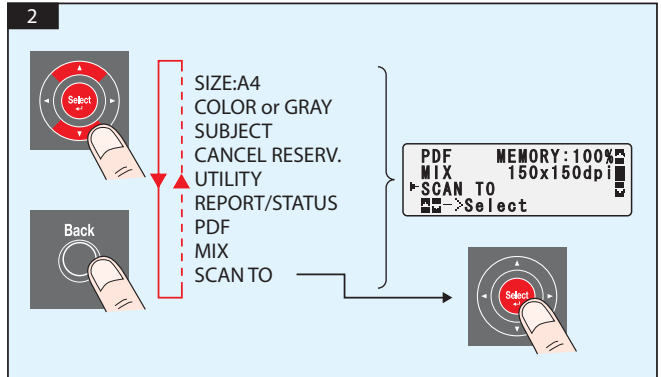
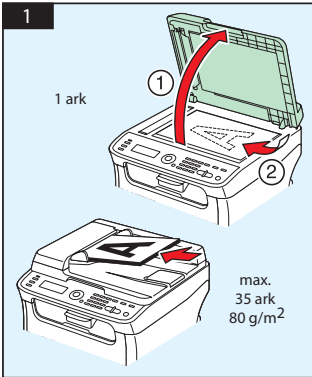


Skanna från TWAIN (Windows)
 Skanna från WIA (Windows)
 Skanna från TWAIN (Macintosh)





Skanna till e-post / FTP / SMB (endast AcuLaser CX16NF)



3d

GROUP DIAL

Addressbook Tryck 3x

↓

DESTINATION X/XXX
GROUP DIAL: XX
-PRESS SELECT KEY-

2 siffror

3e

PHONE BOOK

Addressbook Tryck 4x

↓

PHONE BOOK 1/1
LIST
SEARCH
LDAP SEARCH

4

Start

B&W Color

eller

↓

Bok
(Dokumentglas)

→ **5**

5

NEXT PAGE? 1

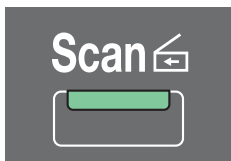
SCAN=Select
SEND=Start

SCAN

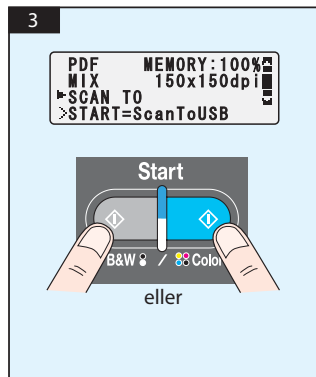
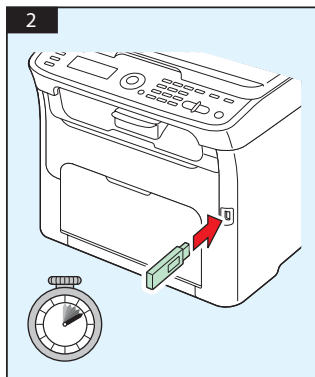
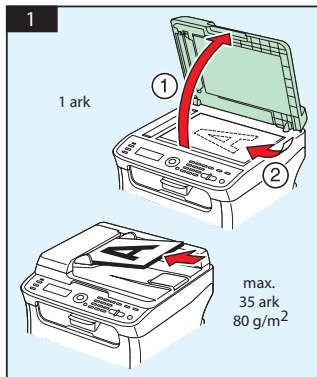
SEND

Start

eller

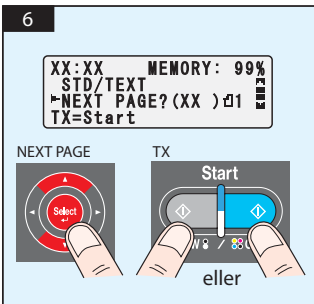
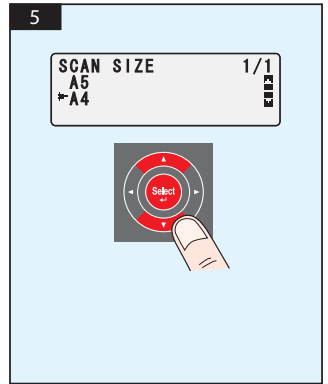
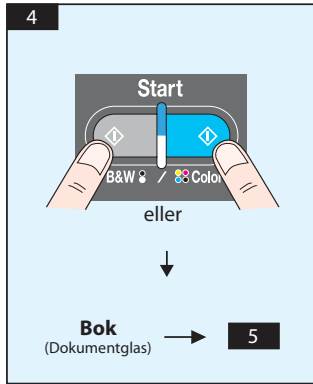
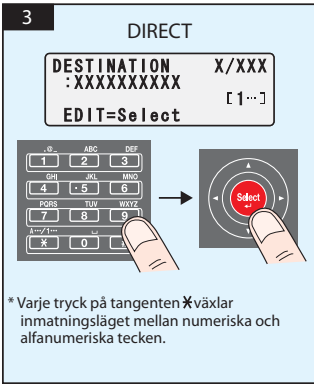
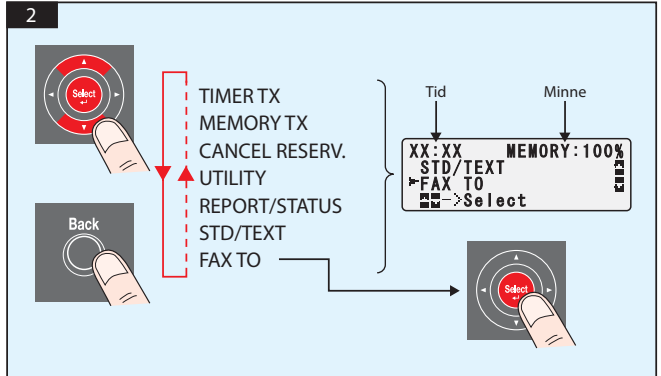
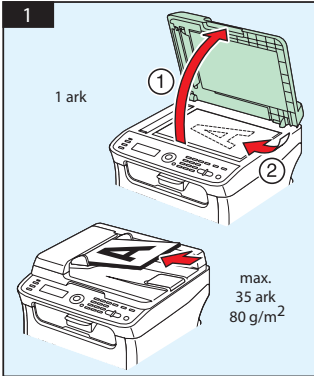


Skanna till USB-minne (endast AcuLaser CX16NF)



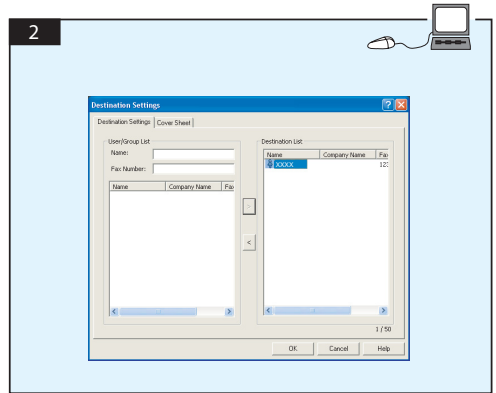
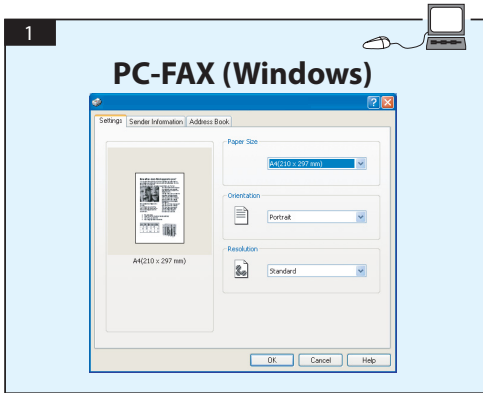


(endast AcuLaser CX16NF)

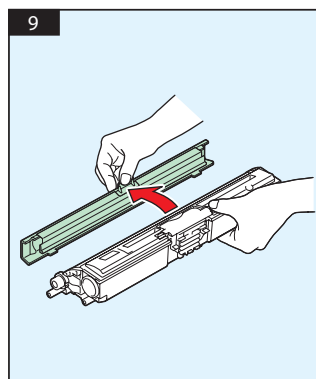
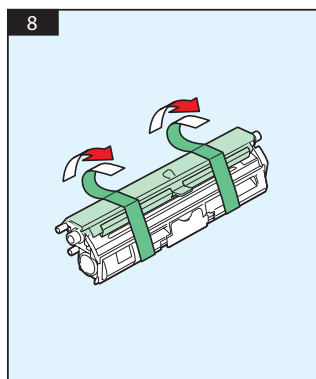
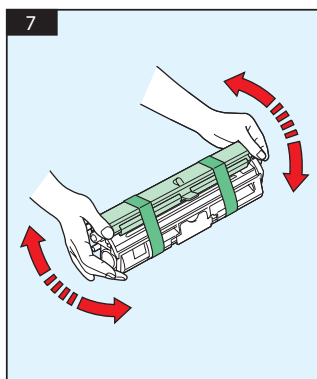
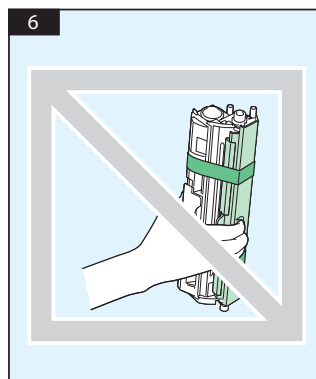
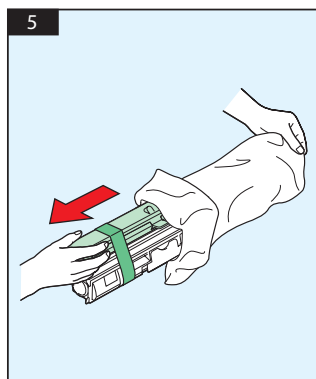
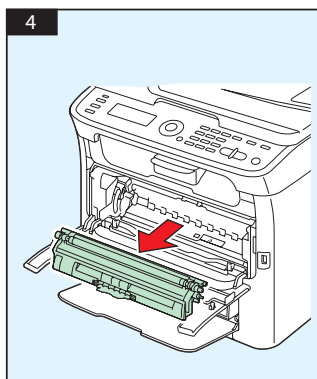
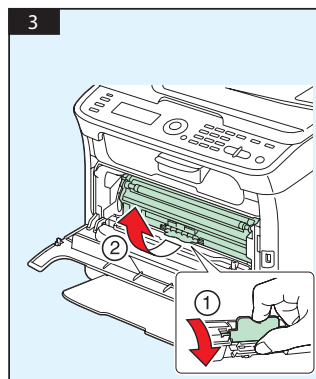
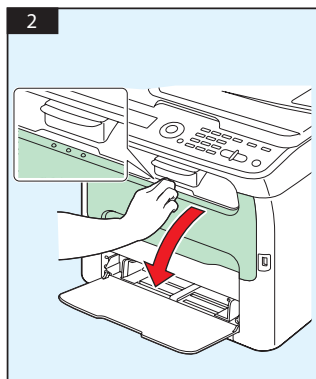
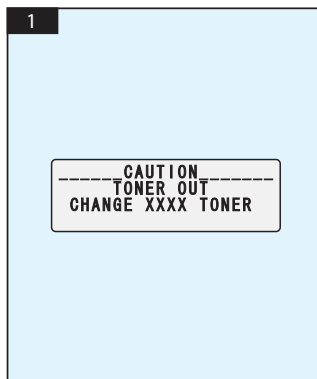


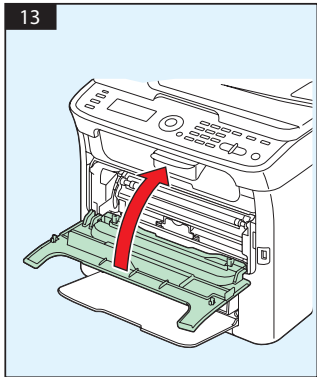
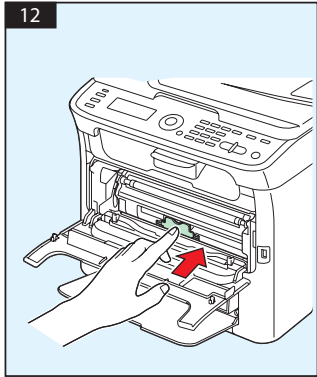
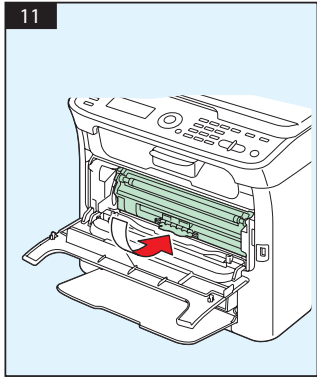
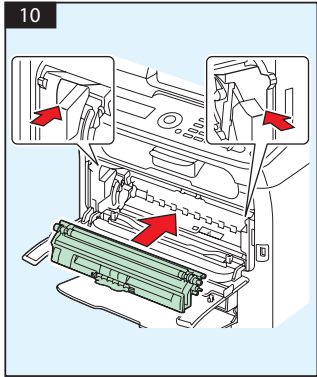
FAX från PC

(endast AcuLaser CX16NF)

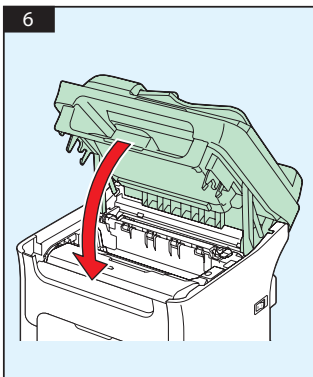
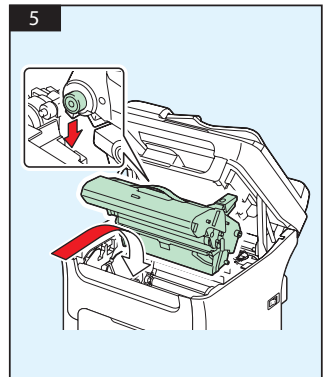
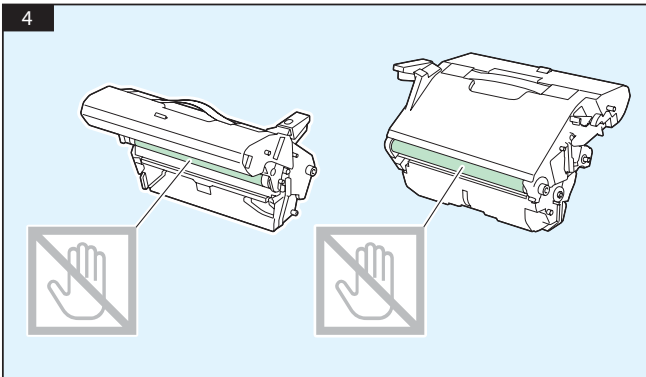
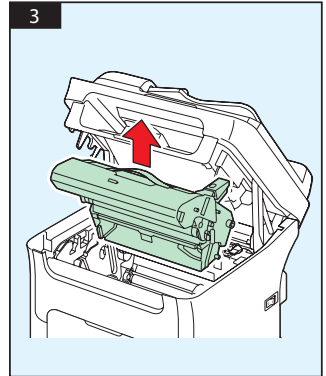
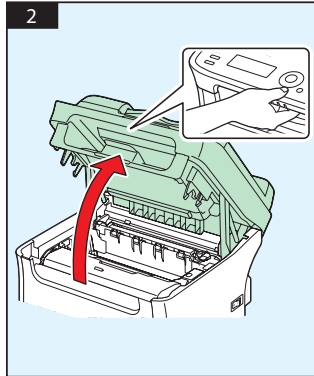
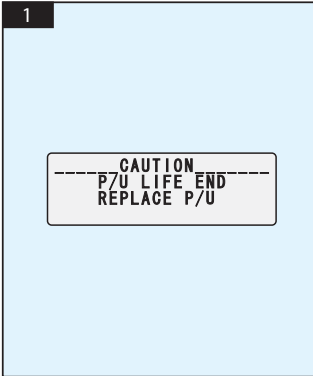


BYTE AV TONERKASSETT

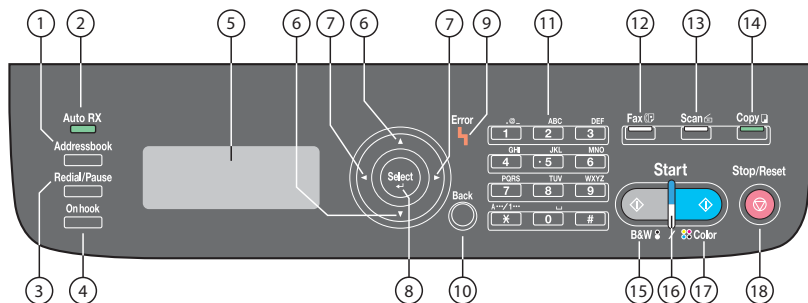




BYTE AV FOTOLEDARE

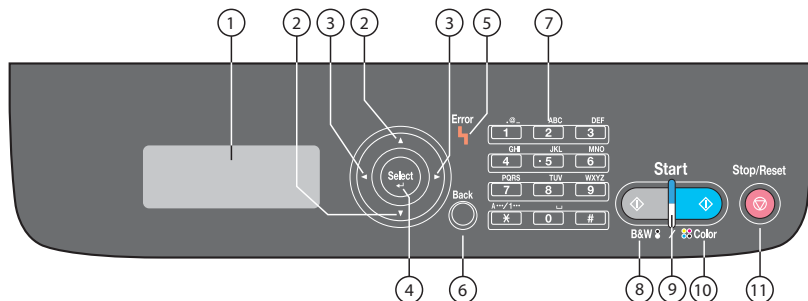


AcuLaser CX16NF



Položka	Název	Funkce
1	Klávesa Addressbook	Zobrazí údaje vedené v seznamu oblíbených, cíle rychlého vytáčení a cíle skupinového vytáčení.
2	Indikátor Auto RX	Rozsvítí se při výběru funkce automatického přijímání.
3	Klávesa Redial/Pause	Zvolá na poslední vytočené číslo. Vloží po vytočení čísla pauzu.
4	Klávesa Onhook	Odesílá a přijímá spojení se zavěšeným sluchátkem.
5	Okno zprávy	Zobrazí nastavení, nabídky a zprávy.
6	Klávesy ▲/▼	Umožňuje pohyb nahoru a dolů v nabídkách, možnostech a výběrech.
7	Klávesy ◀/▶	Umožňuje pohyb vlevo a vpravo v nabídkách, možnostech a výběrech.
8	Klávesa Select	Stiskněte pro výběr právě zobrazeného nastavení.
9	Indikátor Error	Značí chybový stav.
10	Klávesa Back	Smaže určený počet kopií a zadaný text. Stiskněte pro návrat na předchozí obrazovku. Stiskněte pro zrušení právě zobrazeného nastavení.
11	Klávesnice	Zadá požadovaný počet kopií. Zadá číslo faxu, e-mailové adresy a jména příjemců.
12	Klávesa/LED Fax	Přejde do režimu faxu. Rozsvítí se zeleně jako znamení, že přístroj je v režimu faxu.
13	Klávesa/LED Scan	Přejde do režimu skeneru. Rozsvítí se zeleně jako znamení, že přístroj je v režimu skeneru.
14	Klávesa/LED Copy	Přejde do režimu kopírky. Rozsvítí se zeleně jako znamení, že přístroj je v režimu kopírky.
15	Klávesa Start (B&W)	Spustí černobílé kopírování, skenování nebo faxování.
16	Indikátor Start	Rozsvítí se modře, když je k dispozici kopírování a přenos faxem. Rozsvítí se oranžově, když je k dispozici kopírování a přenos faxem, například pokud nastala chyba.
17	Klávesa Start (Color)	Spustí barevné kopírování, skenování nebo faxování.
18	Klávesa Stop/Reset	Vrátí nastavení na výchozí hodnoty a zastaví funkce.

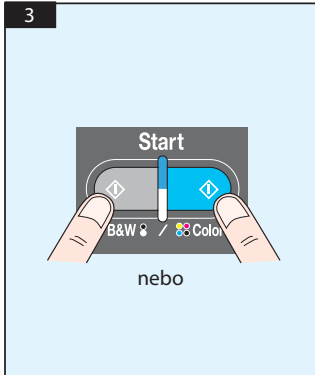
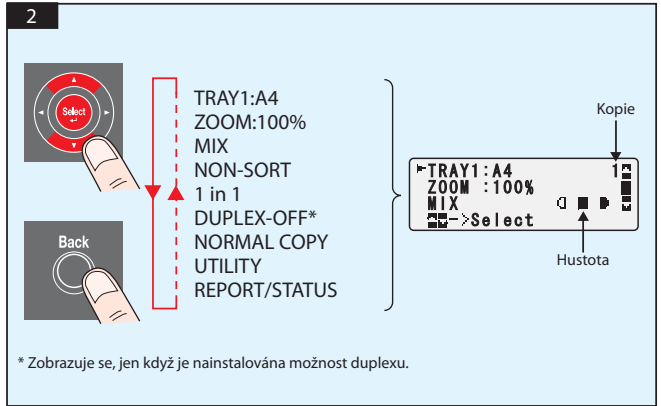
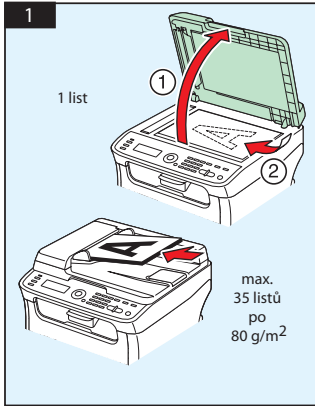
AcuLaser CX16



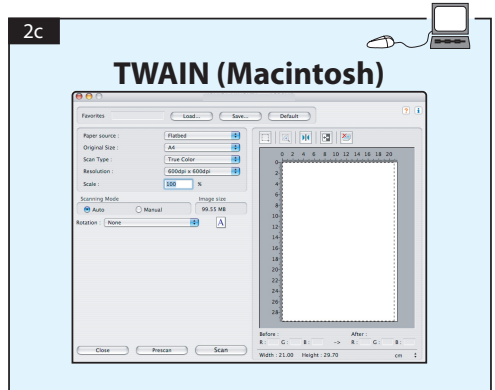
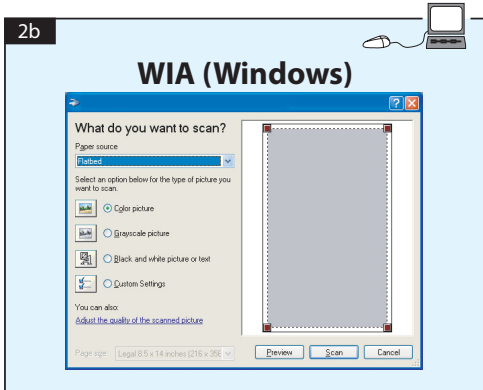
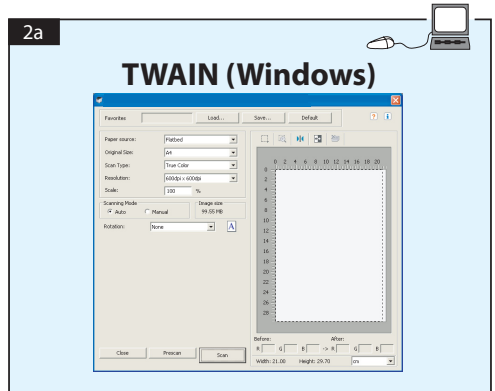
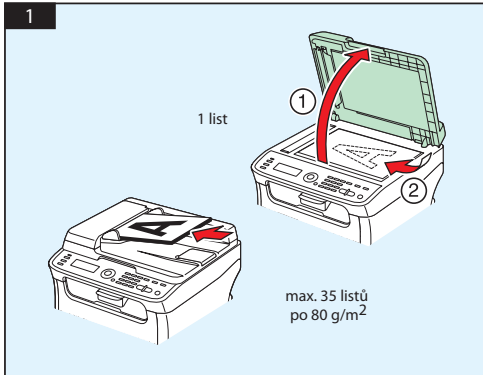
Položka	Název	Funkce
1	Okno zprávy	Zobrazí nastavení, nabídky a zprávy.
2	Klávesy ▲/▼	Umožňuje pohyb nahoru a dolů v nabídkách, možnostech a výběrech.
3	Klávesy ◀/▶	Umožňuje pohyb vlevo a vpravo v nabídkách, možnostech a výběrech.
4	Klávesa Select	Stiskněte pro výběr právě zobrazeného nastavení.
5	Indikátor Error indicator	Značí chybový stav.
6	Klávesa Back	Smaže určený počet kopií a zadaný text. Stiskněte pro návrat na předchozí obrazovku. Stiskněte pro zrušení právě zobrazeného nastavení.
7	Klávesnice	Zadá požadovaný počet kopií.
8	Klávesa Start (B&W)	Spustí černobílé kopírování nebo skenování.
9	Indikátor Start	Rozsvítí se modře, když je k dispozici kopírování. Rozsvítí se oranžově, když není k dispozici kopírování, například pokud nastala chyba.
10	Klávesa Start (Color)	Spustí barevné kopírování nebo skenování.
11	Klávesa Stop/Reset	Vrátí nastavení na výchozí hodnoty a zastaví funkci.



(pouze model AcuLaser CX16NF)

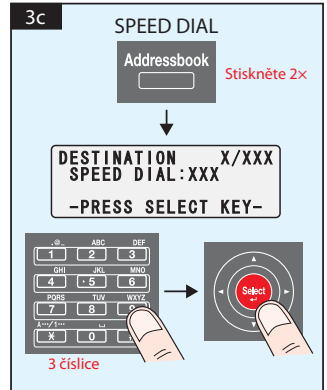
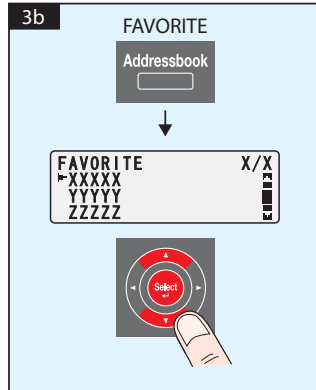
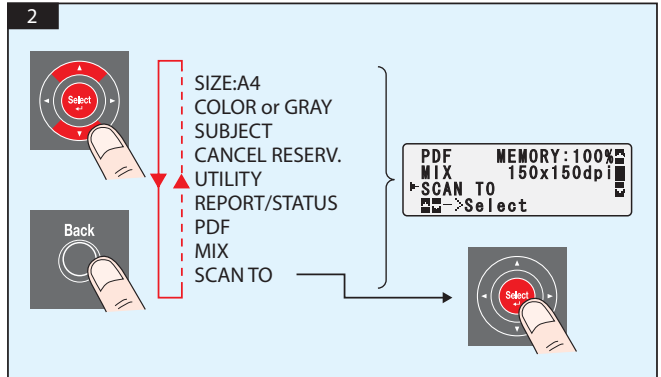
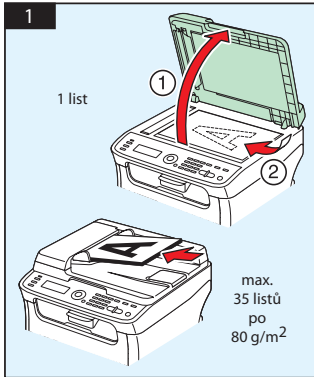


Skenování z rozhraní TWAIN (Windows)
 Skenování z rozhraní WIA (Windows)
 Skenování z rozhraní TWAIN (Macintosh)





Skenování do e-mailu/FTP/SMB (pouze model AcuLaser CX16NF)



3d


GROUP DIAL

Addressbook *Stiskněte 3x*

↓

DESTINATION X/XXX
GROUP DIAL: XX
-PRESS SELECT KEY-

1	2	3
4	5	6
7	8	9
*	0	#

 →
 

2 číslice


3e

PHONE BOOK

Addressbook *Stiskněte 4x*

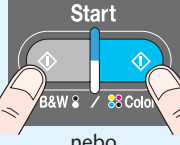
↓

PHONE BOOK 1/1
LIST
SEARCH
LDAP SEARCH



4

Start



nebo

↓


Konoha
(sklo pro originál) → **5**

5

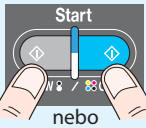
NEXT PAGE? 1

SCAN=Select
SEND=Start

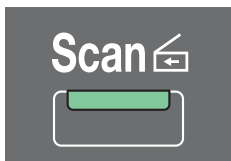
SCAN



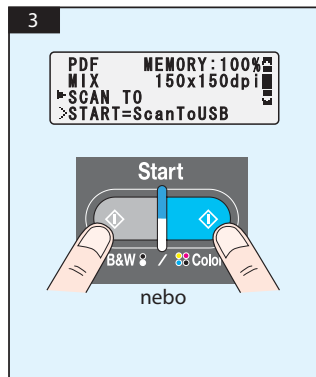
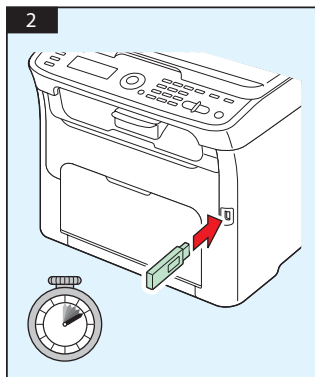
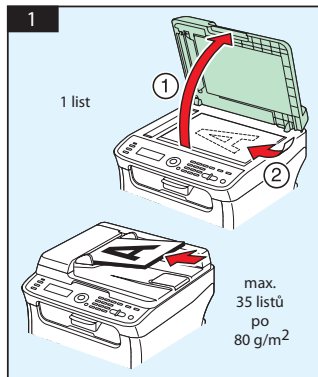
SEND



nebo



Skenování do paměti USB (pouze model AcuLaser CX16NF)





(pouze model AcuLaser CX16NF)

1

1 list

max.
35 listů
po
80 g/m²

2

TIMER TX
MEMORY TX
CANCEL RESERV.
UTILITY
REPORT/STATUS
STD/TEXT
FAX TO

Čas Paměť

XX:XX MEMORY: 100%
STD/TEXT
FAX TO
->Select

Back

3

DIRECT

DESTINATION X/XXX
:XXXXXXXXX [1...]
EDIT=Select

* Každým stisknutím klávesy X se vstupní režim přepne mezi numerickými a alfanumerickými znaky.

4

Start

nebo

Konoha
(sklo pro originál)

5

5

SCAN SIZE 1/1
A5
A4

6

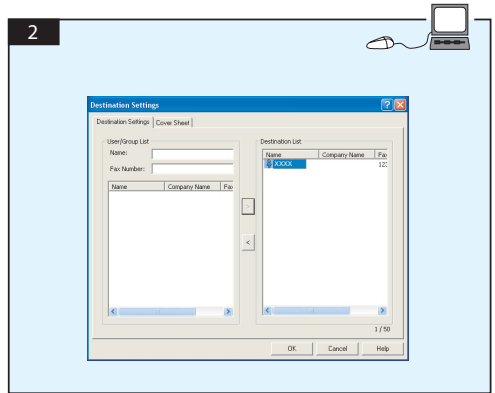
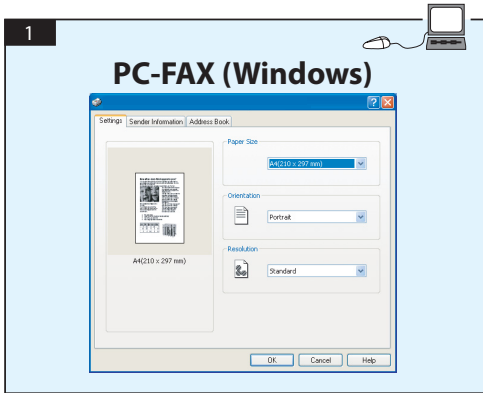
XX:XX MEMORY: 99%
STD/TEXT
NEXT PAGE? (XX) 1
TX=Start

NEXT PAGE TX

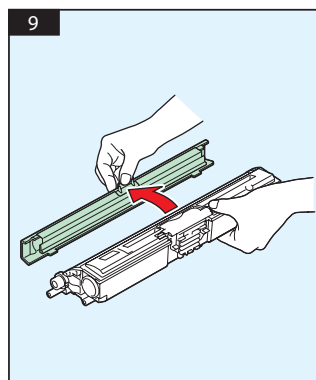
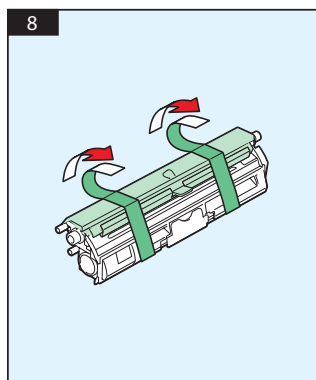
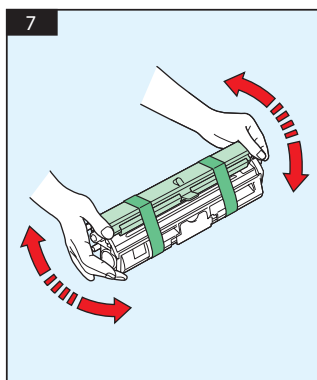
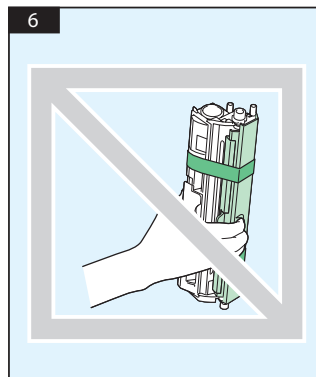
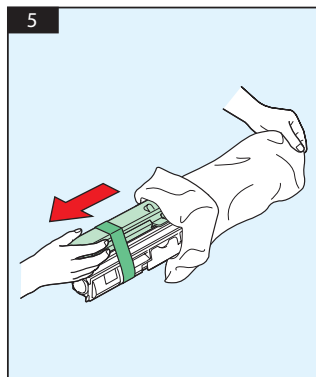
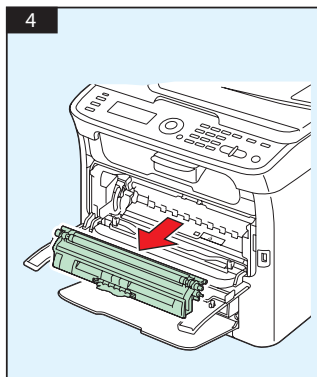
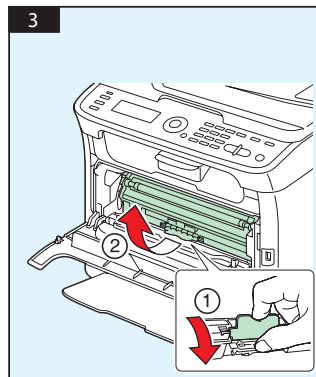
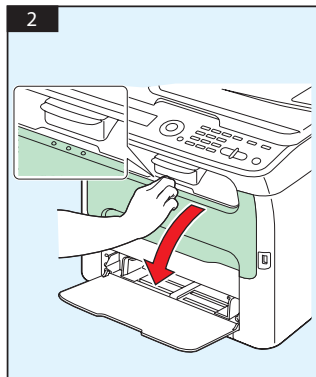
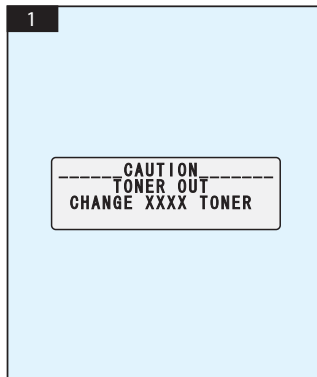
nebo

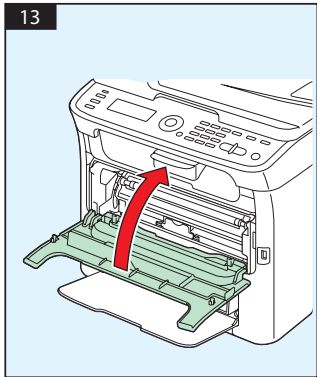
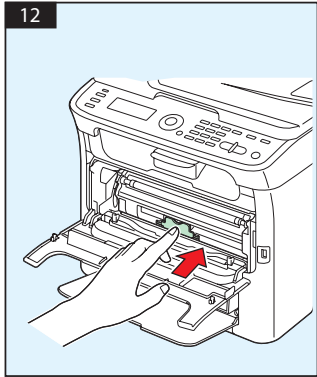
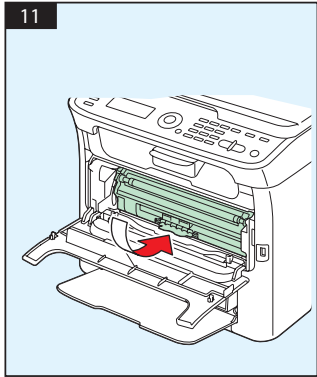
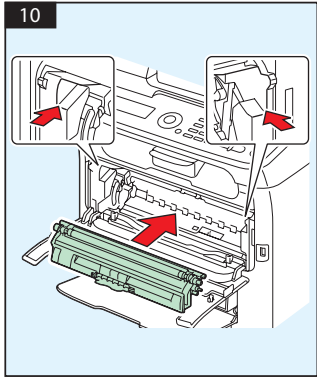
FAX z PC

(pouze model AcuLaser CX16NF)

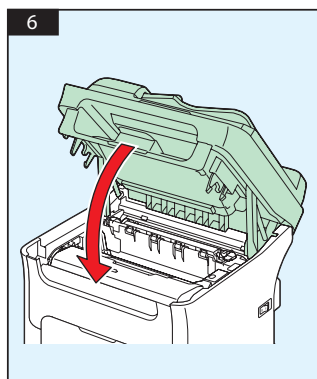
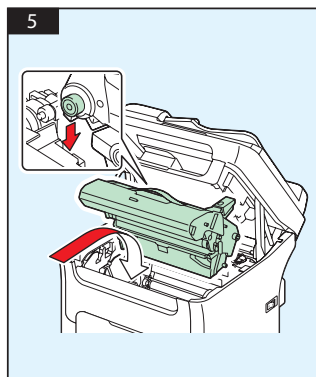
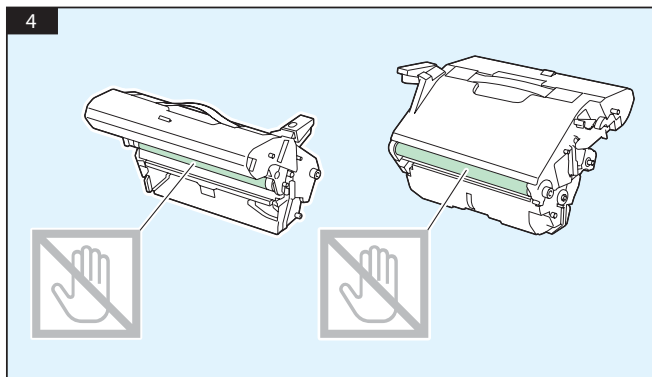
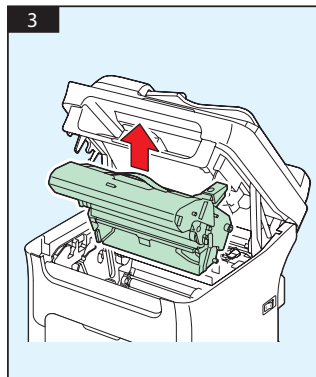
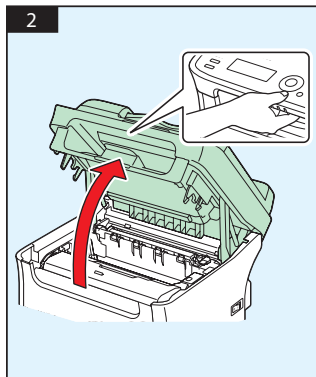
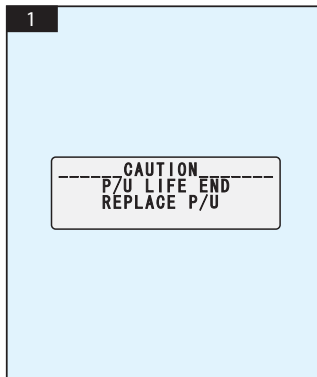


VÝMĚNA TONEROVÉ KAZETY

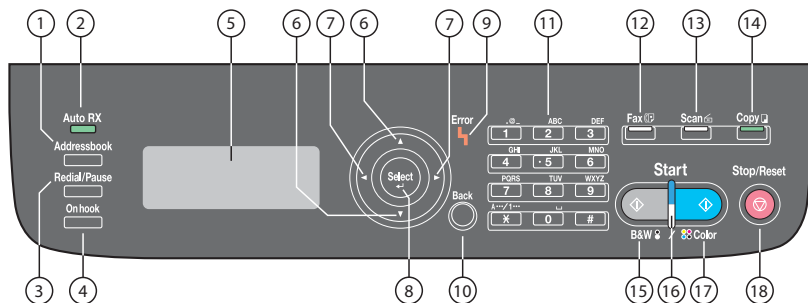




VÝMĚNA FOTOVODIVÉ JEDNOTKY

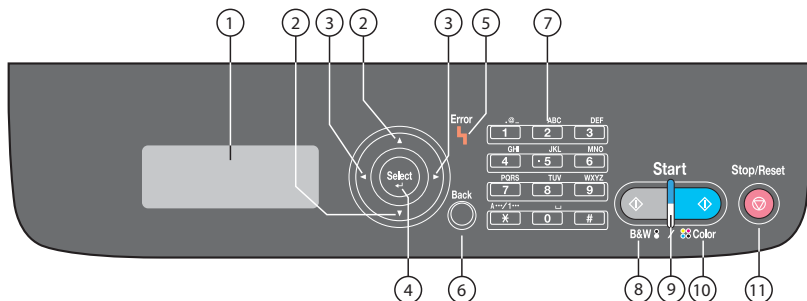


AcuLaser CX16NF



Elem	Név	Funkció
1	Addressbook billentyű	A kedvencek listáján rögzített információk megjelenítése, célállomások hívása gyorstárcsázással és célállomások hívása csoporttárcsázással.
2	Auto RX kijelző	Kigyulladás az automatikus fogadási funkció kiválasztását jelzi.
3	Redial/Pause billentyű	Az utolsóként tárcsázott szám újrahívása. Szünetjel beillesztése szám tárcsázásakor
4	Onhook billentyű	Átvitel küldése és fogadása, amikor a kagyló le van téve
5	Üzenetek ablaka	A beállítások, menük és üzenetek megjelenítése
6	▲/▼ billentyűk	Felfelé és lefelé mozgás a menük, opciók és választási lehetőségek között
7	◀/▶ billentyűk	Balra és jobbra mozgás a menük, opciók és választási lehetőségek között
8	Select billentyű	Az éppen megjelenített beállítás kiválasztása
9	Error kijelző	Hibaállapot jelezése
10	Back billentyű	A másolatok megadott számának és a bevitt szövegnek a törlése Visszalépés az előző képernyőre Az éppen megjelenített beállítás érvénytelenítése
11	Billentyűzet	A másolatok számának megadása A címzettek faxszámának, e-mail címének és nevének megadása
12	Fax billentyű/LED	Fax üzemmódba lépés Zöld színű kigyulladás jelzi, hogy a gép Fax üzemmódban van
13	Scan billentyű/LED	Lapolvasás üzemmódba lépés Zöld színű kigyulladás jelzi, hogy a gép Lapolvasás üzemmódban van
14	Copy billentyű/LED	Másolás üzemmódba lépés Zöld színű kigyulladás jelzi, hogy a gép Másolás üzemmódban van
15	Start (B&W) billentyű	Monokróm másolás, lapolvasás vagy faxolás indítása
16	Start kijelző	Kék színű kigyulladás jelzi, hogy a másolás vagy faxtovábbítás lehetséges Narancssárga színű kigyulladás jelzi, hogy a másolás és a faxtovábbítás nem lehetséges, például hiba bekövetkezése nyomán
17	Start (Color) billentyű	Színes másolás, lapolvasás vagy faxolás indítása
18	Stop/Reset billentyű	A beállítások alapértékre történő visszaállítása és a funkciók leállítás

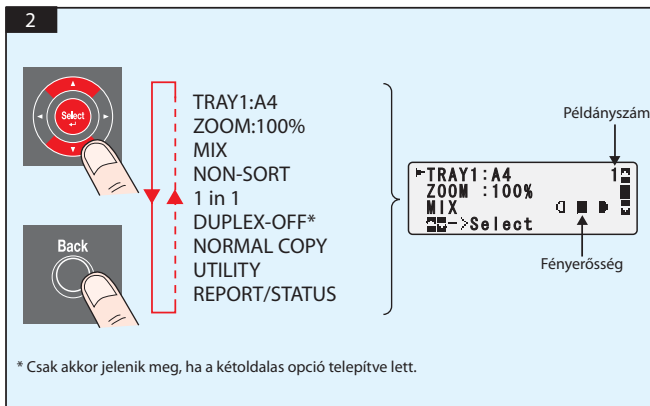
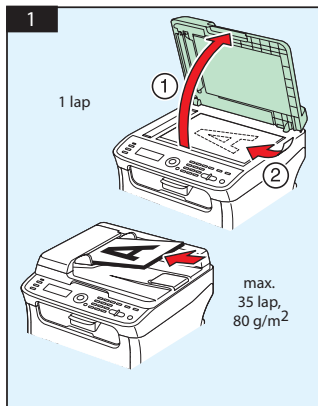
AcuLaser CX16



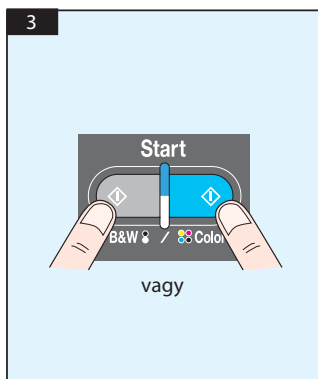
Elem	Név	Funkció
1	Üzenetek ablaka	A beállítások, menük és üzenetek megjelenítése
2	▲/▼ billentyűk	Felfelé és lefelé mozgás a menük, opciók és választási lehetőségek között
3	◀/▶ billentyűk	Balra és jobbra mozgás a menük, opciók és választási lehetőségek között
4	Select billentyű	Az éppen megjelenített beállítás kiválasztása
5	Error kijelző	Hibaállapot jelezése
6	Back billentyű	A másolatok megadott számának és a bevitt szövegnek a törlése Visszalépés az előző képernyőre Az éppen megjelenített beállítás érvénytelenítése
7	Billentyűzet	A másolatok számának megadása
8	Start (B&W) billentyű	Monokróm másolás vagy lapolvasás indítása
9	Start kijelző	Kék színű kigyulladás jelzi, hogy a másolás lehetséges Narancssárga színű kigyulladás jelzi, hogy a másolás nem lehetséges, például hiba bekövetkezése nyomán
10	Start (Color) billentyű	Színes másolás vagy lapolvasás indítása
11	Stop/Reset billentyű	A beállítások alapértékre történő visszaállítása és a funkciók leállítás



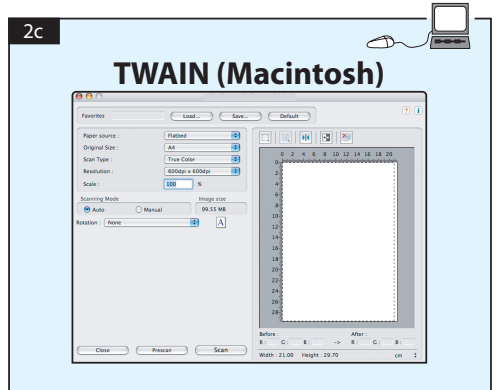
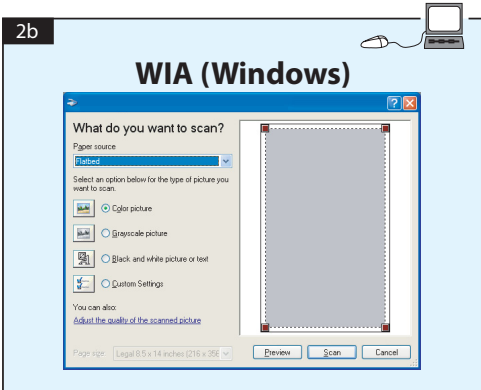
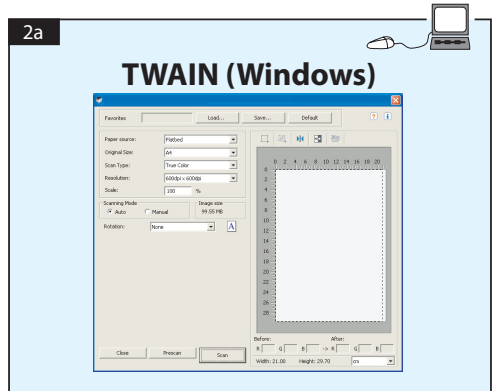
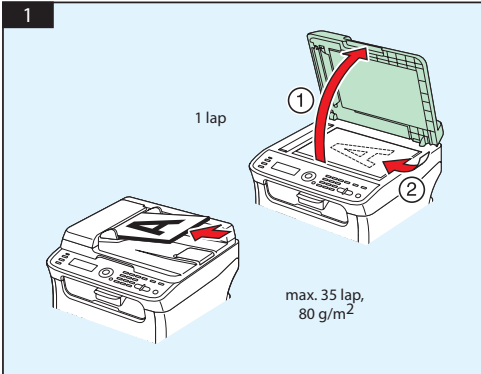
(csak az AcuLaser CX16NF esetében)



* Csak akkor jelenik meg, ha a kétoldalas opció telepítve lett.

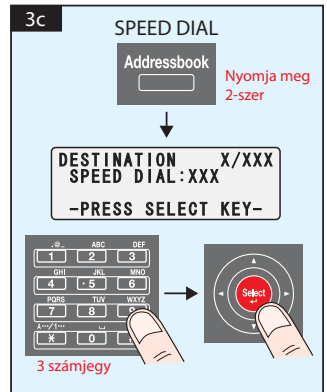
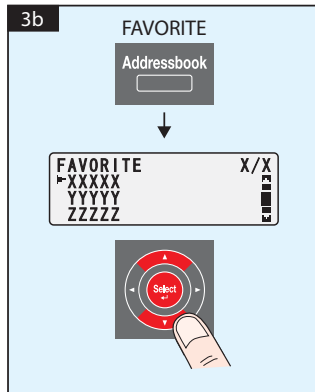
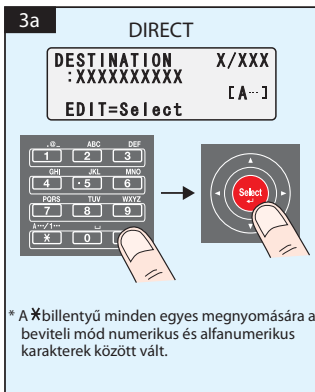
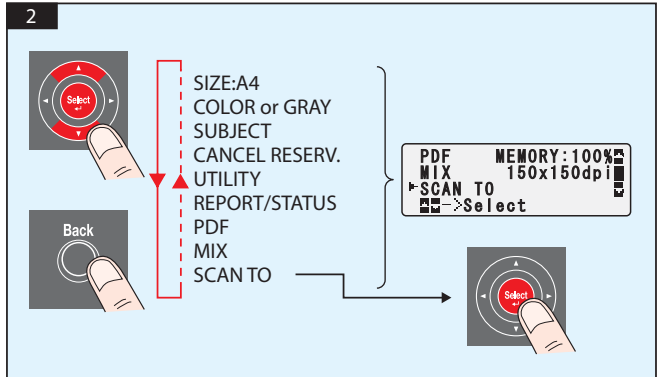
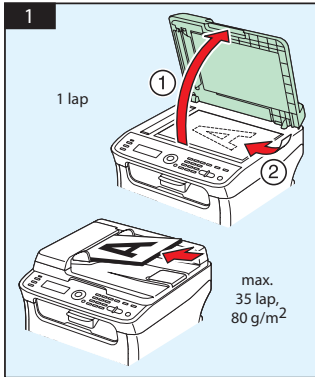


Lapolvasás TWAIN-ből (Windows)
 Lapolvasás WIA-ból (Windows)
 Lapolvasás TWAIN-ből (Macintosh)





Lapolvasás e-mailbe / FTP-be / SMB-be (csakis az AcuLaser CX16NF esetében)



3d

GROUP DIAL

Addressbook *Nyomja meg 3-szor*

↓

DESTINATION X/XXX
GROUP DIAL: XX
-PRESS SELECT KEY-

2 számjegy

3e

PHONE BOOK

Addressbook *Nyomja meg 4-szer*

↓

PHONE BOOK 1/1
LIST
SEARCH
LDAP SEARCH

4

Start

B&W / Color

vagy

↓

Könyv
(Eredeti dokumentum üvege)

→ **5**

5

NEXT PAGE? 1

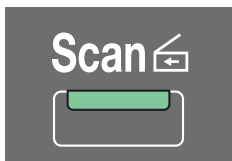
SCAN=Select
SEND=Start

SCAN

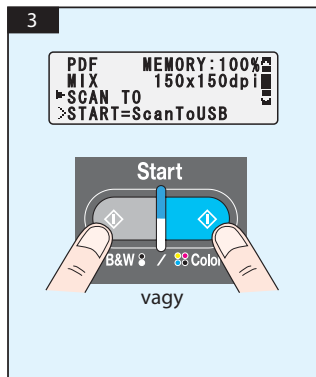
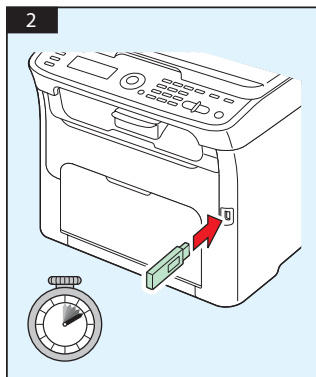
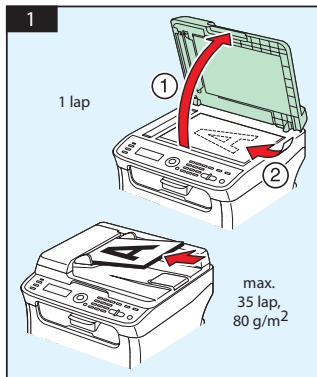
SEND

Start

vagy

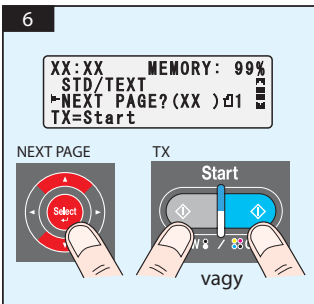
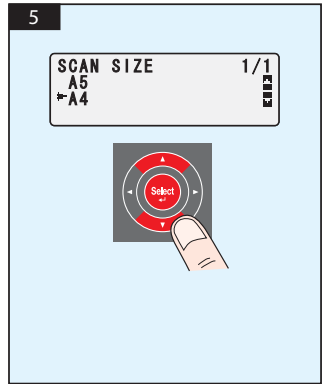
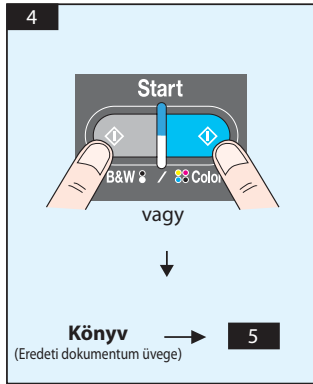
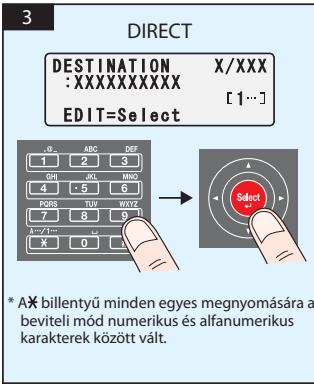
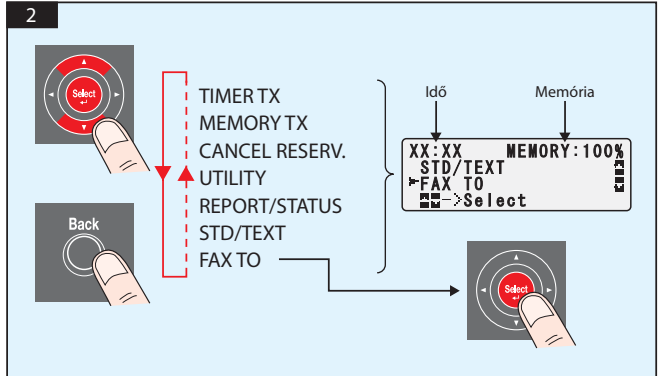
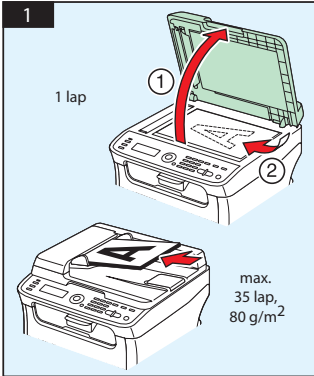


Lapolvasás USB-memóriába (csakis az AcuLaser CX16NF esetében)



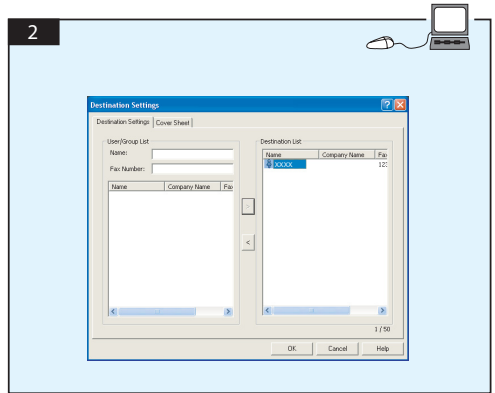
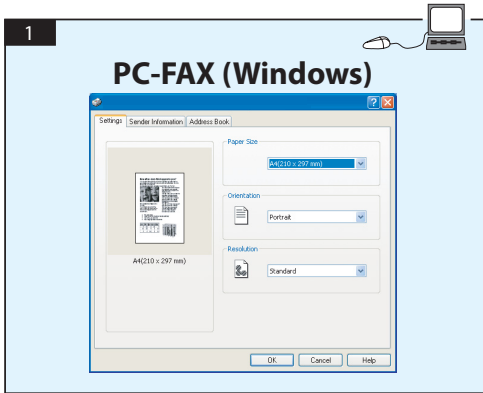


(csakis az AcuLaser CX16NF esetében)

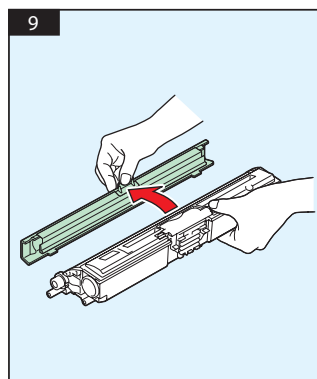
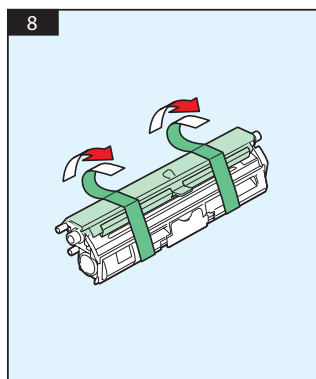
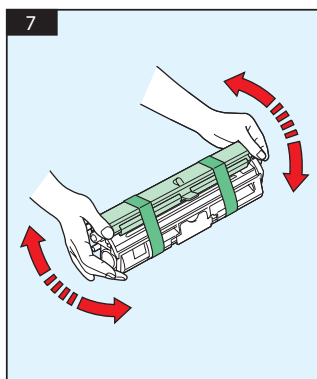
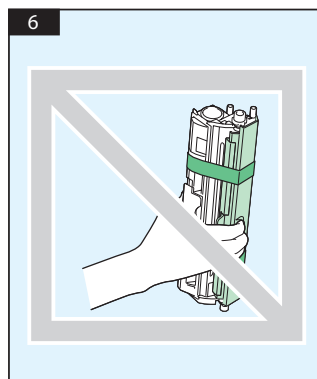
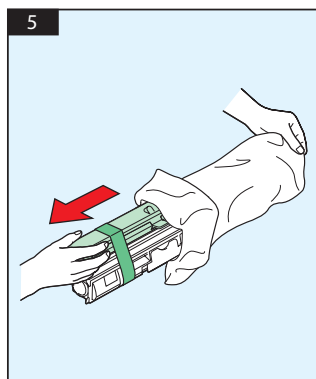
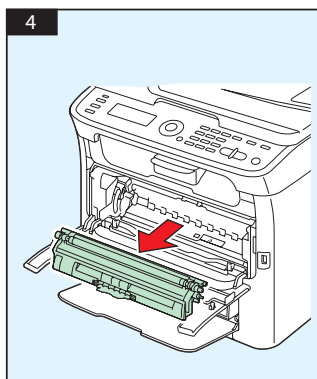
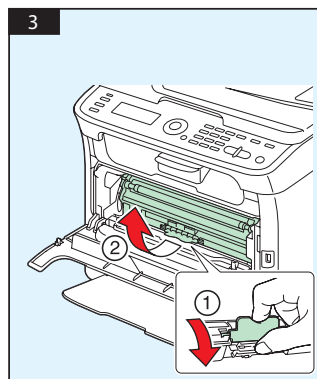
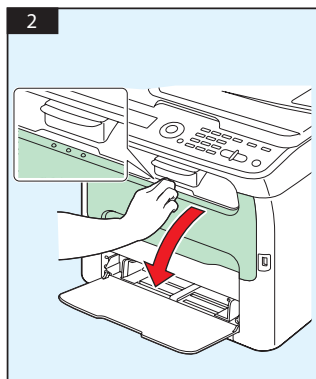
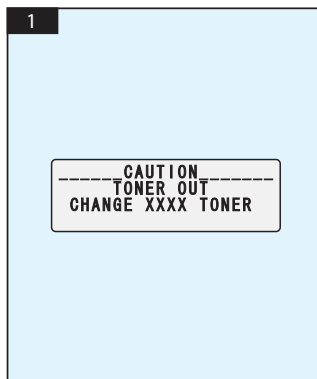


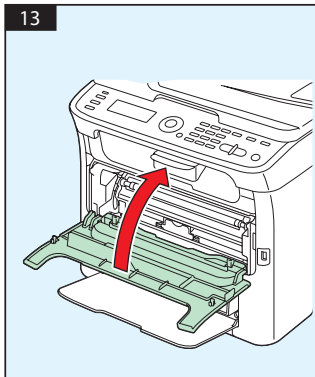
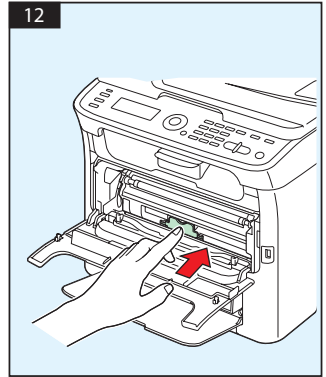
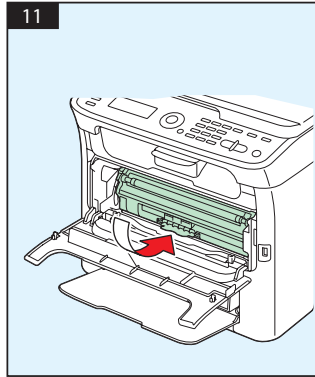
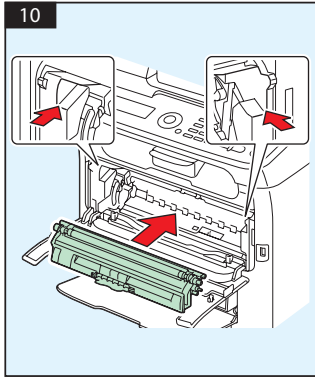
FAX PC-ről

(csak az AcuLaser CX16NF esetében)

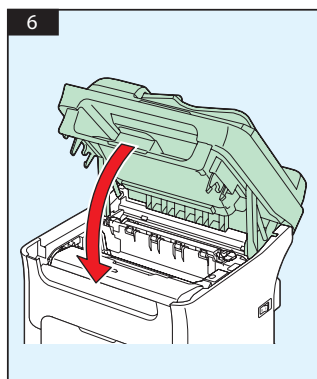
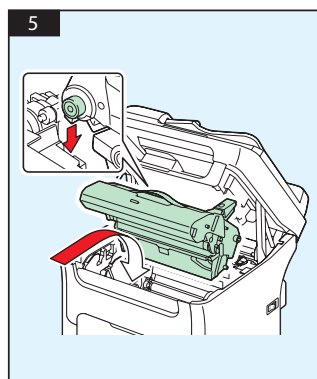
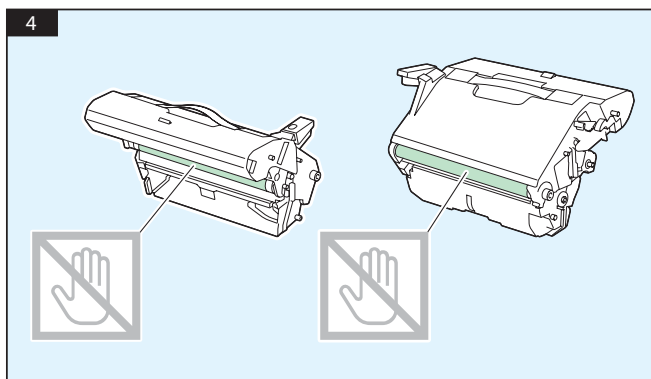
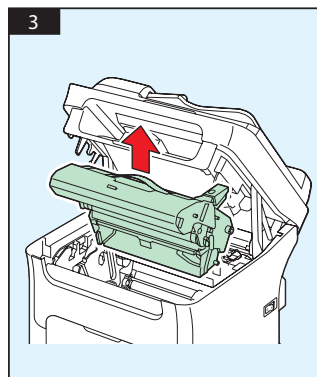
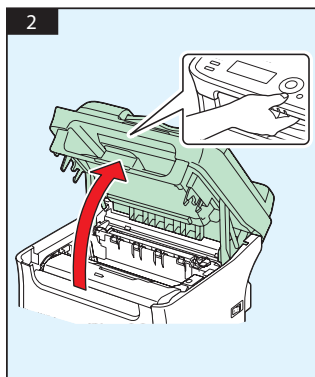
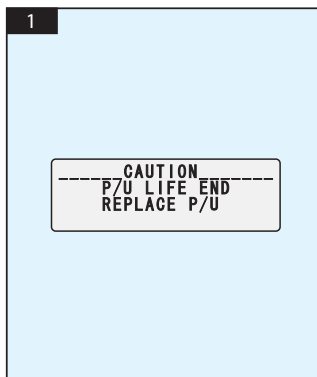


R TONERKAZETTA CSERÉJE

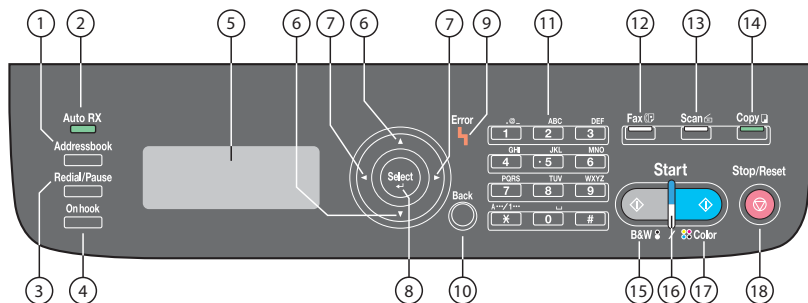




FOTOKONDUKTOR-EGYSÉG CSERÉJE

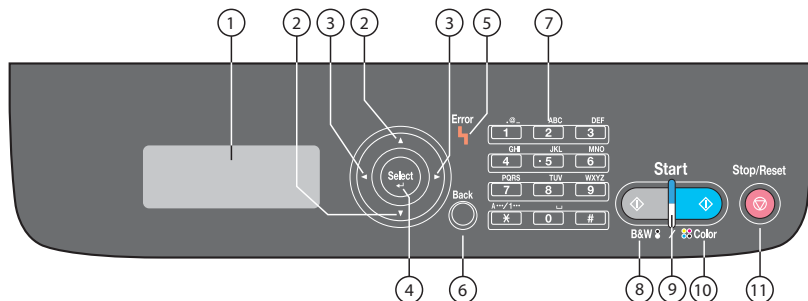


AcuLaser CX16NF

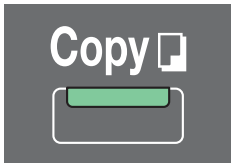


Pozycja	Nazwa	Funkcja
1	Klawisz Addressbook	Wyświetla informacje zapisane w liście ulubionych, numery szybkiego wybierania i wybierania grupowego.
2	Wskaźnik Auto RX	Zapala się, kiedy wybrana jest funkcja odbierania automatycznego.
3	Klawisz Redial/Pause	Ponownie wybiera ostatnio wybrany numer. Wstawia pauzę we wprowadzanym numerze
4	Klawisz Onhook	Wysyła i odbiera transmisje przy odłożonej słuchawce
5	Wyświetlacz	Wyświetla ustawienia, menu i komunikaty
6	Klawisze ▲/▼	Umożliwia poruszanie się w górę i w dół po menu, opcjach lub wyborach
7	Klawisze ◀/▶	Umożliwia poruszanie się w lewo i w prawo po menu, opcjach lub wyborach
8	Klawisz Select	Naciśnij, aby wybrać aktualnie wyświetlone ustawienie
9	Wskaźnik Error	Wskazuje stan błędu
10	Klawisz Back	Usuwa określoną liczbę kopii i wprowadzony tekst Naciśnij, aby powrócić do poprzedniego ekranu Naciśnij, aby anulować aktualnie wyświetlone ustawienie
11	Klawiatura	Umożliwia wprowadzenie żądanej ilości kopii Umożliwia wpisanie numeru faksu, adresu e-mail i nazw odbiorców
12	Klawisz/dioda LED Fax	Włącza tryb Faks Zapala się na zielono wskazując, że urządzenie działa w trybie Faks
13	Klawisz/dioda Scan	Włącza tryb Skanowanie Zapala się na zielono wskazując, że urządzenie działa w trybie Skanowanie
14	Klawisz/dioda Copy	Włącza tryb Kopiowanie Zapala się na zielono wskazując, że urządzenie działa w trybie Kopiowanie
15	Klawisz Start (B&W)	Uruchamia monochromatyczne kopiowanie, skanowanie lub faksowanie
16	Wskaźnik Start	Zapala się na niebiesko, kiedy możliwe jest kopiowanie lub transmisja faksu Zapala się na pomarańczowo, kiedy kopiowanie lub transmisja faksu nie jest możliwa, np. jeśli wystąpił błąd
17	Klawisz Start (Color)	Uruchamia kolorowe kopiowanie, skanowanie lub faksowanie
18	Klawisz Stop/Reset	Przywraca ustawienia do ustawień domyślnych i wyłącza funkcje

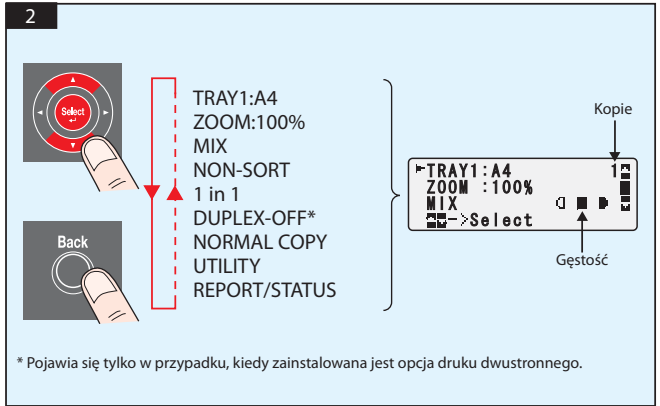
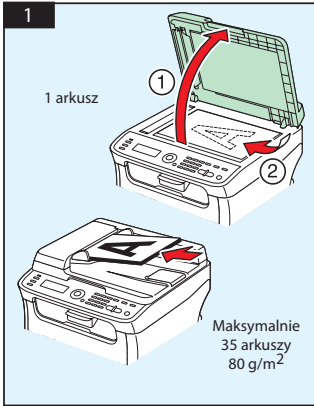
AcuLaser CX16



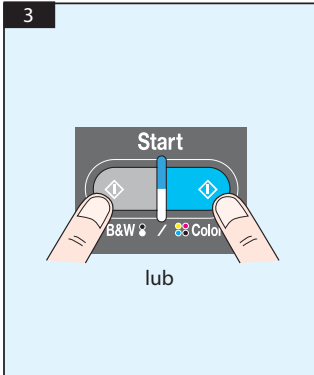
Pozycja	Nazwa	Funkcja
1	Wyświetlacz	Wyświetla ustawienia, menu i komunikaty
2	Klawisze ▲/▼	Umożliwia poruszanie się w górę i w dół po menu, opcjach lub wyborach
3	Klawisze ◀/▶	Umożliwia poruszanie się w lewo i w prawo po menu, opcjach lub wyborach
4	Klawisz Select	Naciśnij, aby wybrać aktualnie wyświetlone ustawienie
5	Wskaźnik Error	Wskazuje stan błędu
6	Klawisz Back	Usuwa określoną liczbę kopii i wprowadzony tekst Naciśnij, aby powrócić do poprzedniego ekranu Naciśnij, aby anulować aktualnie wyświetlone ustawienie
7	Klawiatura	Umożliwia wprowadzenie żądanej ilości kopii
8	Klawisz Start (B&W)	Uruchamia monochromatyczne kopiowanie lub skanowanie
9	Wskaźnik Start	Zapala się na niebiesko, kiedy możliwe jest kopiowanie Zapala się na pomarańczowo, kiedy kopiowanie nie jest możliwe, np. jeśli wystąpił błąd
10	Klawisz Start (Color)	Uruchamia kolorowe kopiowanie lub skanowanie
11	Klawisz Stop/Reset	Przywraca ustawienia do ustawień domyślnych i wyłącza funkcje



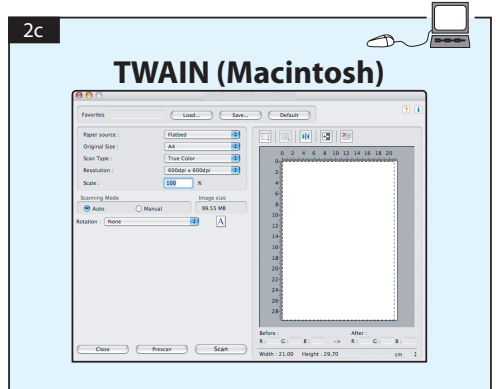
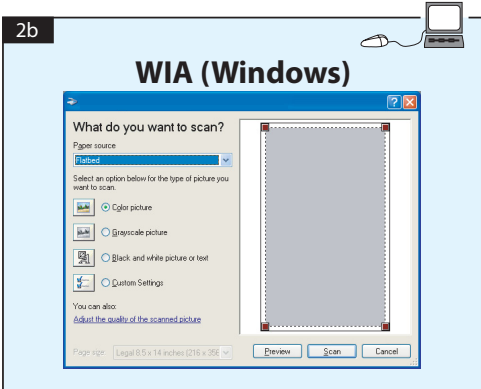
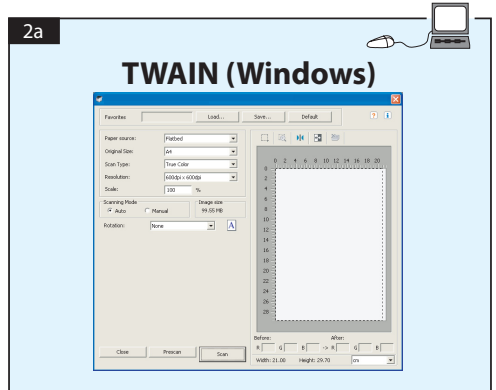
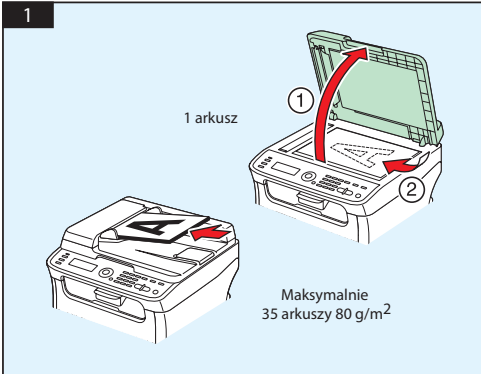
(tylko AcuLaser CX16NF)



* Pojawia się tylko w przypadku, kiedy zainstalowana jest opcja druku dwustronnego.

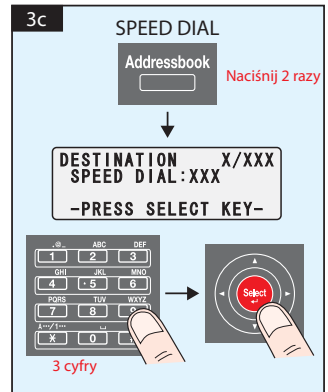
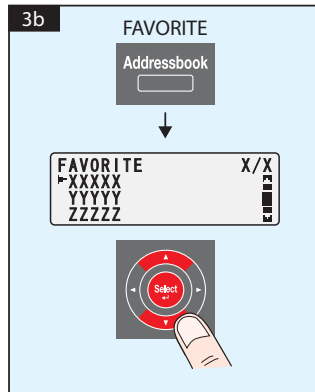
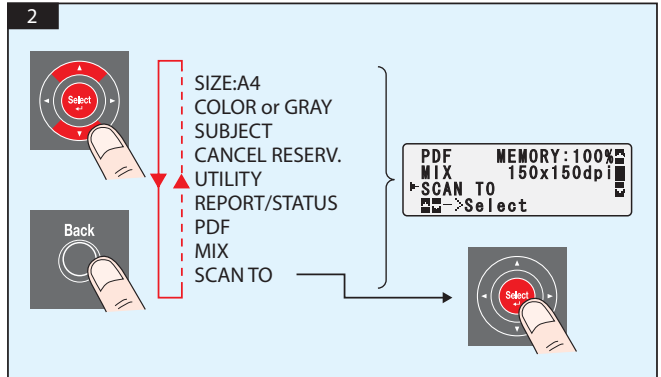
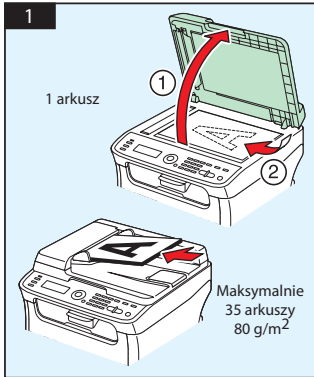


Skanuj z TWAIN (Windows)
 Skanuj z WIA (Windows)
 Skanuj z TWAIN (Macintosh)





Skanuj do E-maila / FTP / SMB (tylko AcuLaser CX16NF)



3d

GROUP DIAL

Addressbook Naciśnij 3 razy

↓

DESTINATION X/XXX
GROUP DIAL: XX
-PRESS SELECT KEY-

2 cyfry

3e

PHONE BOOK

Addressbook Naciśnij 4 razy

↓

PHONE BOOK 1/1
LIST
SEARCH
LDAP SEARCH

4

Start

lub

↓

Książka
(Originalne szkło)

→ **5**

5

NEXT PAGE? 1

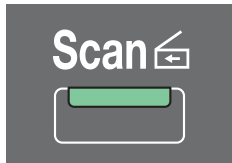
SCAN=Select
SEND=Start

SCAN

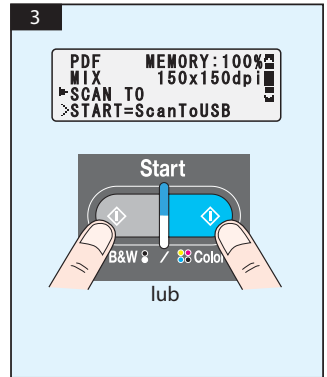
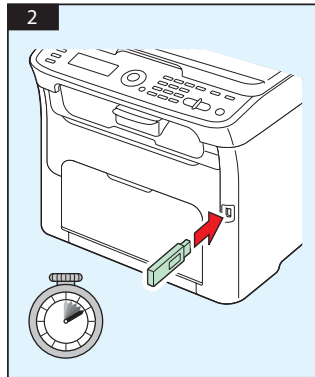
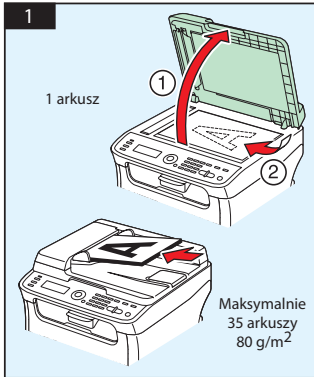
SEND

Start

lub



Skanuj do pamięci USB (tylko AcuLaser CX16NF)





(tylko AcuLaser CX16NF)

1

1 arkusz

Maksymalnie
35 arkuszy
80 g/m²

2

TIMER TX
MEMORY TX
CANCEL RESERV.
UTILITY
REPORT/STATUS
STD/TEXT
FAX TO

Godzina Pamięć

XX:XX MEMORY: 100%
STD/TEXT
FAX TO
MEMO -> Select

3

DIRECT

DESTINATION X/XXX
:XXXXXXXXX [1...]
EDIT=Select

* Każde naciśnięcie przycisku X przełącza tryb wprowadzania znaków numerycznych na tryb wprowadzania znaków alfanumerycznych.

4

Start

B&W / Color

lub

Książka → **5**
(Oryginalne szkło)

5

SCAN SIZE 1/1
A5
A4

6

XX:XX MEMORY: 99%
STD/TEXT
NEXT PAGE? (XX) d1
TX=Start

NEXT PAGE TX

Start

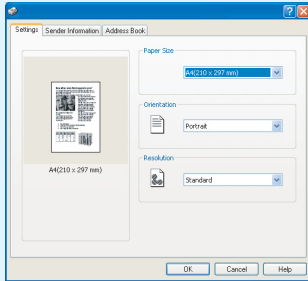
lub

FAKS z PC

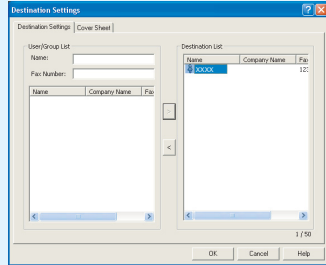
(tylko AcuLaser CX16NF)

1

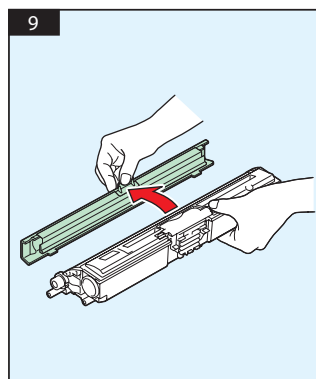
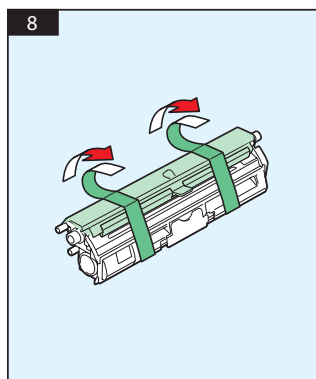
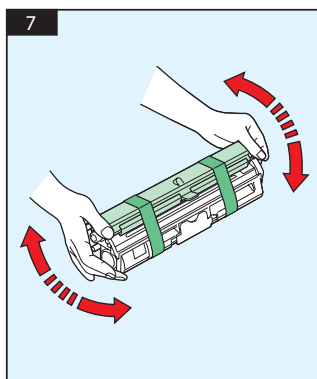
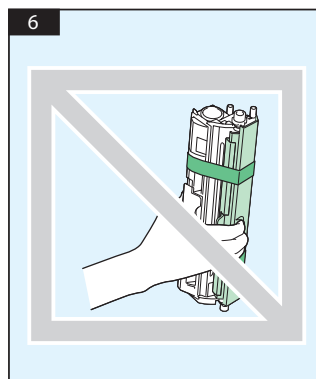
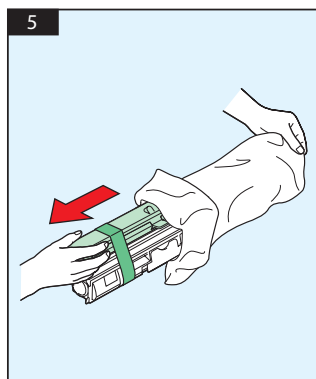
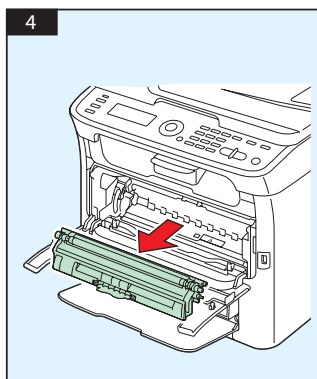
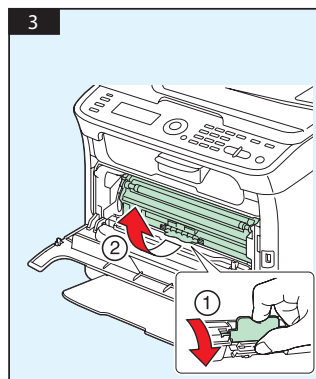
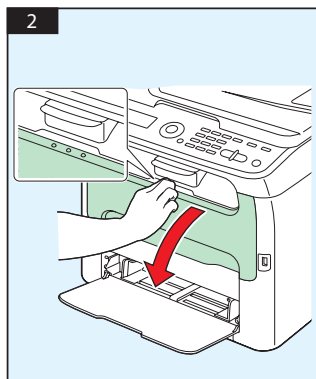
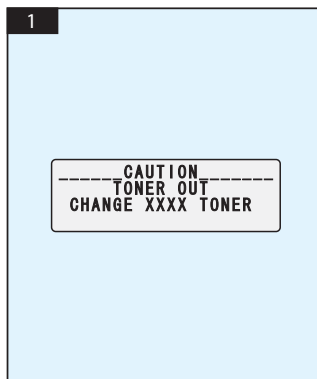
PC-FAKS (Windows)

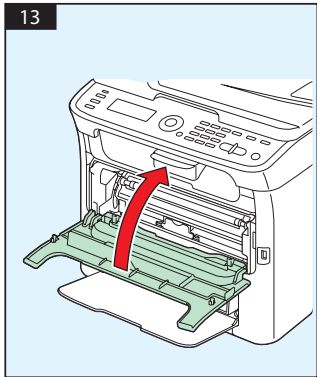
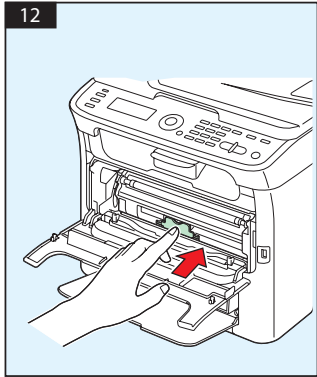
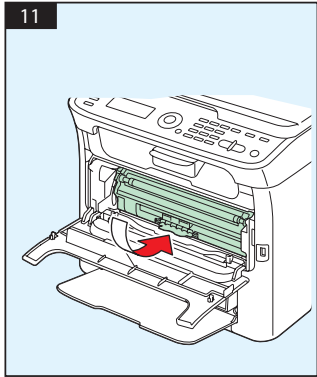
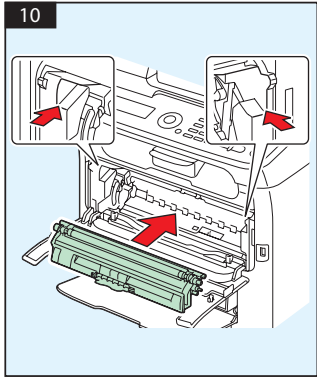


2

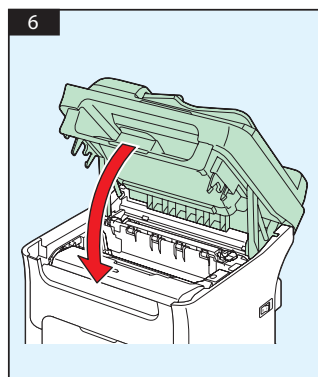
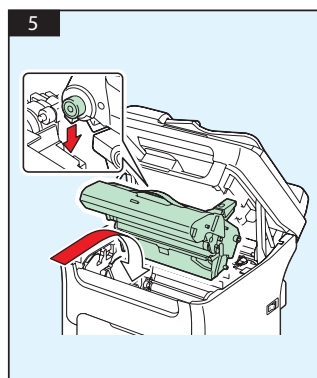
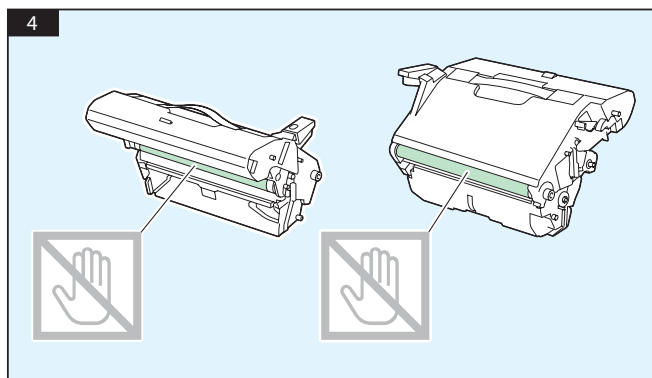
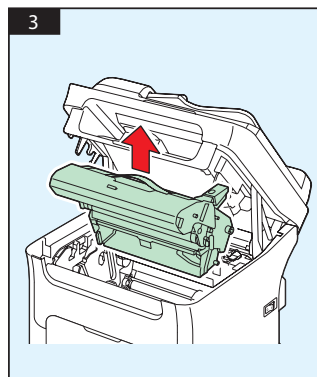
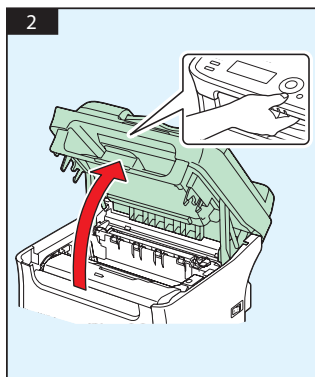
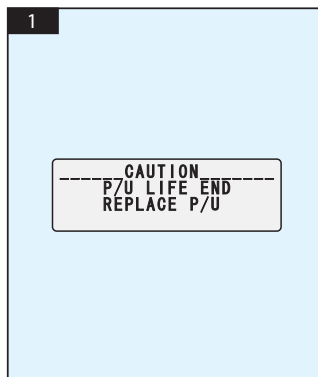


WYMIANA POJEMNIKA Z TONEREM

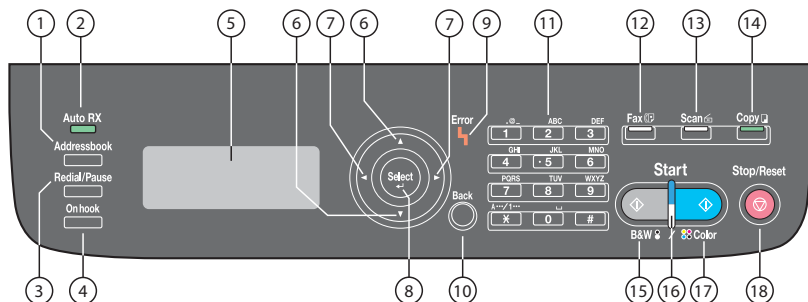




WYMIANA MODUŁU ŚWIATŁOPRZEWODZĄCEGO

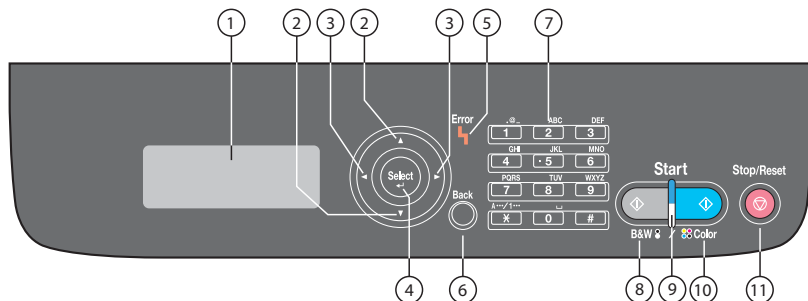


AcuLaser CX16NF



Položka	Názov	Funkcia
1	Tlačidlo Addressbook	Zobrazuje informácie zaregistrované v zozname obľúbených, miesta s rýchlym vytáčaním a miesta so skupinovým vytáčaním.
2	Indikátor Auto RX	Rozsvieti sa pri voľbe automatického príjmu.
3	Tlačidlo Redial/Pause	Zavolá na naposledy volané číslo. Vloží počas vytáčania čísla pauzu.
4	Tlačidlo Onhook	Odosieľa a prijíma prenosy pokiaľ má príjemca zavesené.
5	Okno s hlásením	Zobrazuje nastavenia, ponuky a hlásenia.
6	Tlačidlá ▲/▼	Slúži na pohyb nahor a nadol v rámci ponúk, možností alebo volieb.
7	Tlačidlá ◀/▶	Slúži na pohyb doľava a doprava v rámci ponúk, možností alebo volieb.
8	Tlačidlo Select	Stlačením zvolíte práve zobrazené nastavenie.
9	Indikátor Error	Označuje stav chyby.
10	Tlačidlo Back	vymaže vyšpecifikovaný počet kópií a zadaný text. Stlačením sa vrátite na predchádzajúcu obrazovku. Stlačením zrušíte práve zobrazené nastavenie.
11	Klávesnica	Zadáte požadovaný počet kópií. Slúži na zadávanie faxových čísel, e-mailových adries, pridávanie mien príjemcov.
12	Tlačidlo/LED Fax	Slúži na prechod do režimu faxu. Rozsvieti sa na zeleno a označuje, že zariadenie je v režime faxu.
13	Tlačidlo/LED Scan	Slúži na prechod do režimu skenovania Rozsvieti sa na zeleno a označuje, že zariadenie je v režime skenovania.
14	Tlačidlo/LED Copy	Slúži na prechod do režimu kopírovania. Rozsvieti sa na zeleno a označuje, že zariadenie je v režime kopírovania.
15	Tlačidlo Start (B&W)	Slúži na spustenie jednofarebného kopírovania, skenovania alebo faxovania.
16	Indikátor Start	Rozsvieti sa na modro, pokiaľ je možné kopírovania a prenos faxu. Rozsvieti sa na oranžovo, pokiaľ kopírovania a prenosy faxov nie sú možné, napríklad ak došlo ku chybe.
17	Tlačidlo Start (Color)	Slúži na spustenie farebného kopírovania, skenovania alebo faxovania.
18	Tlačidlo Stop/Reset	Vráti hodnoty nastavení na východiskové hodnoty a zastaví funkcie.

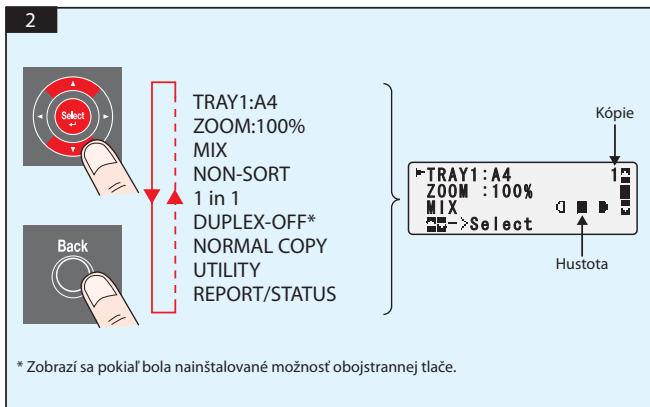
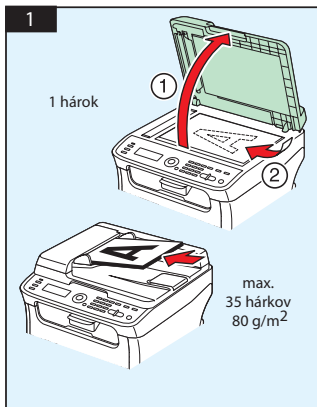
AcuLaser CX16



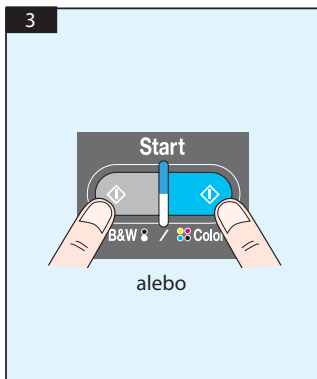
Položka	Názov	Funkcia
1	Okno s hlásením	Zobrazuje nastavenia, ponuky a hlásenia.
2	Tlačidlá ▲/▼	Slúži na pohyb nahor a nadol v rámci ponúk, možností alebo volieb.
3	Tlačidlá ◀/▶	Slúži na pohyb doľava a doprava v rámci ponúk, možností alebo volieb.
4	Tlačidlo Select	Stlačením zvolíte práve zobrazené nastavenie.
5	Indikátor Error	Označuje stav chyby.
6	Tlačidlo Back	vymaže vyšpecifikovaný počet kópií a zadaný text. Stlačením sa vrátite na predchádzajúcu obrazovku. Stlačením zrušíte práve zobrazené nastavenie.
7	Klávesnica	Zadáte požadovaný počet kópií.
8	Tlačidlo Start (B&W)	Slúži na spustenie jednofarebného kopírovania alebo skenovania.
9	Indikátor Start	Rozsvieti sa na modro, pokiaľ je kopírovanie možné. Rozsvieti sa na oranžovo, pokiaľ kopírovanie nie je možné, napríklad ak došlo ku chybe.
10	Tlačidlo Start (Color)	Slúži na spustenie farebného kopírovania alebo skenovania.
11	Tlačidlo Stop/Reset	Vráti hodnoty nastavení na východiskové hodnoty a zastaví funkcie.



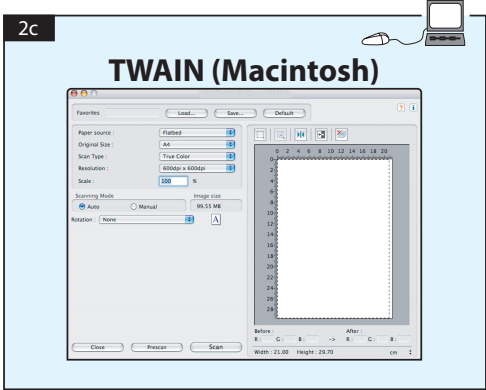
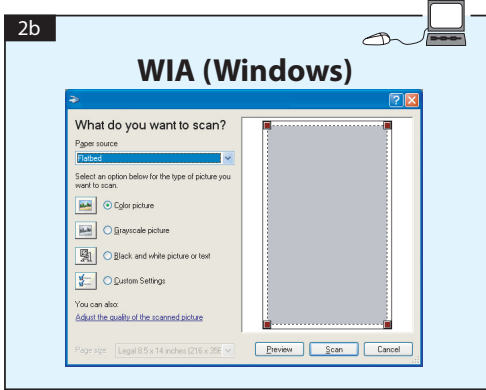
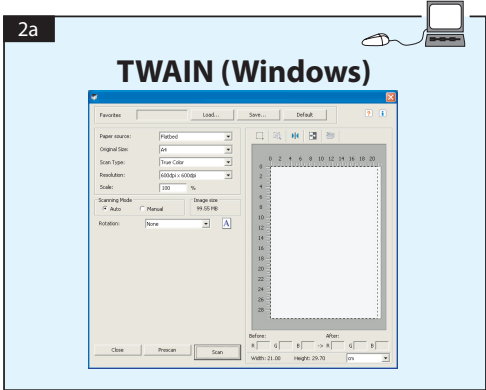
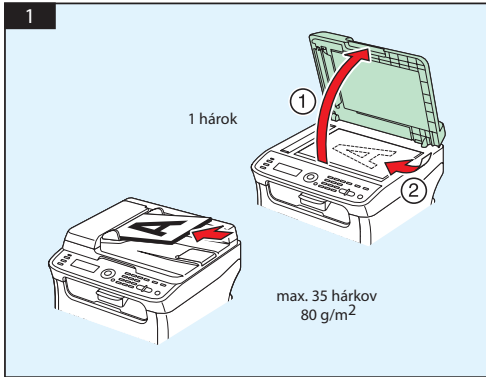
(iba AcuLaser CX16NF)

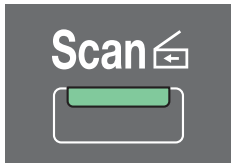


* Zobrazí sa pokiaľ bola nainštalovaná možnosť obojstrannej tlače.

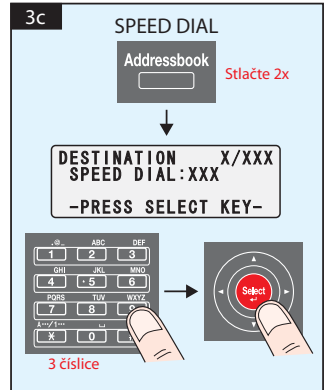
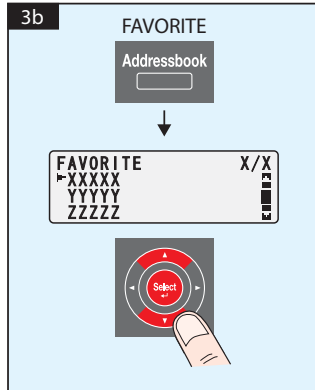
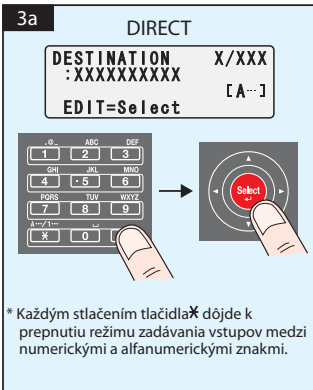
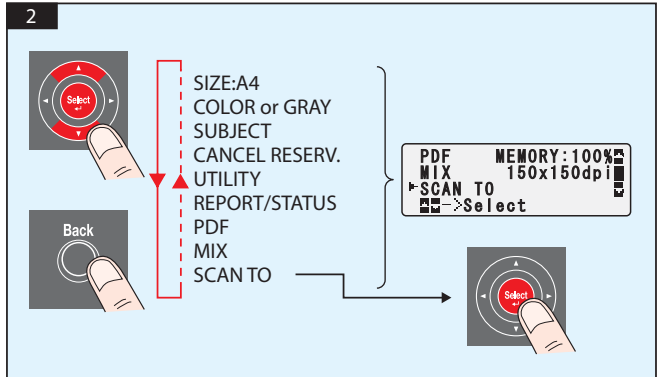
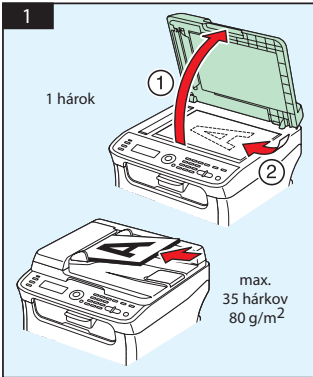


Skenovanie pomocou TWAIN (Windows)
 Skenovanie pomocou WIA (Windows)
 Skenovanie pomocou TWAIN (Macintosh)





Skenovanie do e-mailu / FTP / SMB (iba AcuLaser CX16NF)



3d

GROUP DIAL

Addressbook **Stlačte 3x**

↓

DESTINATION X/XXX
GROUP DIAL: XX
-PRESS SELECT KEY-

↓

1	2	3
4	5	6
7	8	9
*	0	#

2 číslice

↓

3e

PHONE BOOK

Addressbook **Stlačte 4x**

↓

PHONE BOOK 1/1
LIST
SEARCH
LDAP SEARCH

↓

4

Start

↓

alebo

↓

Kniha
(Původné sklo)

→ **5**

5

NEXT PAGE? 1

SCAN=Select
SEND=Start

↓

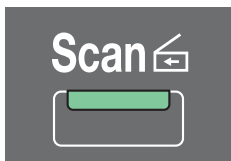
SCAN

↓

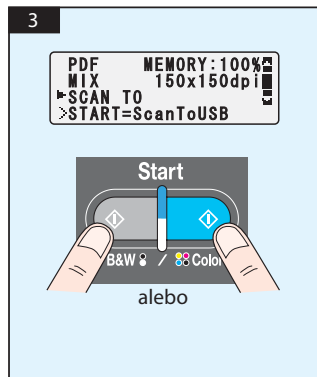
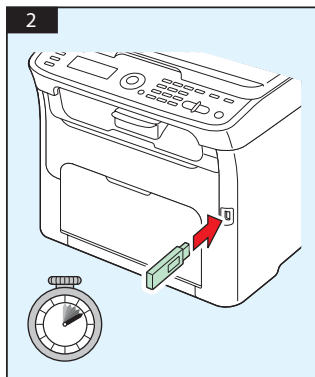
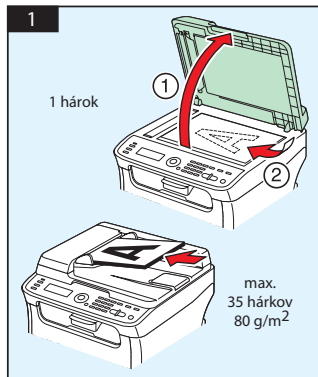
SEND

Start

alebo

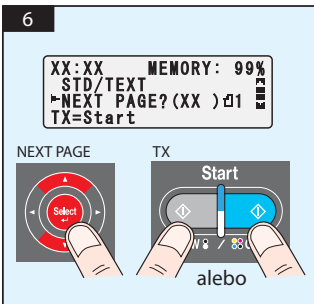
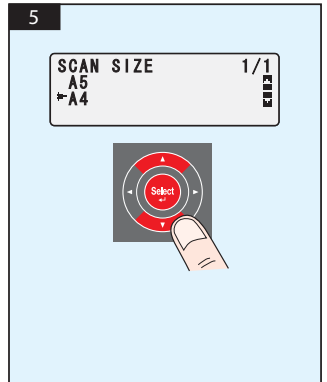
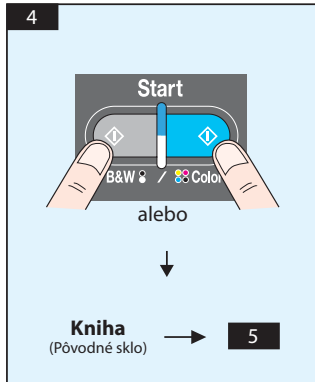
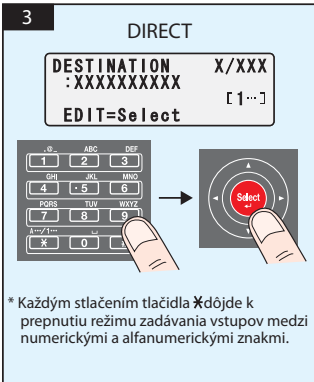
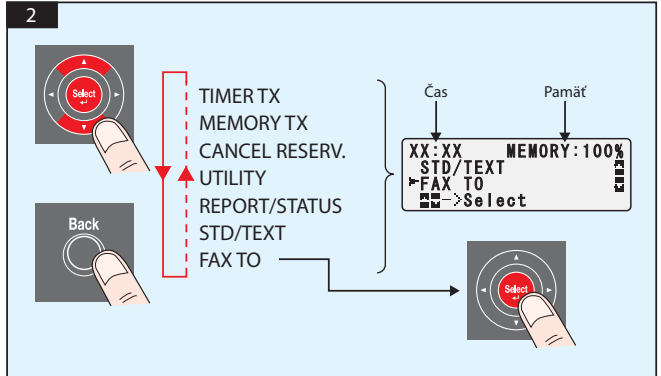
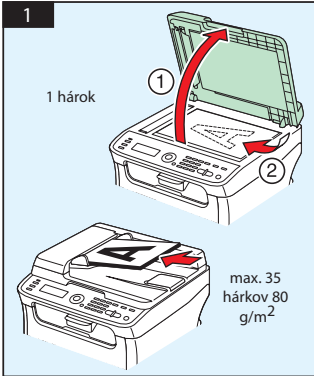


Skenovanie do USB pamäte (iba AcuLaser CX16NF)



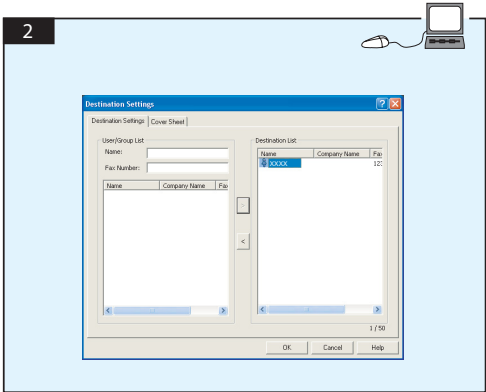
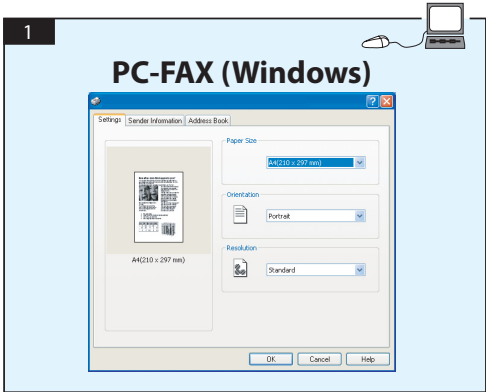


(iba AcuLaser CX16NF)

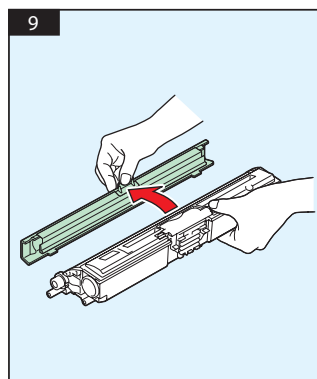
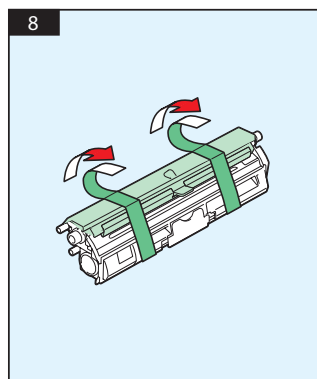
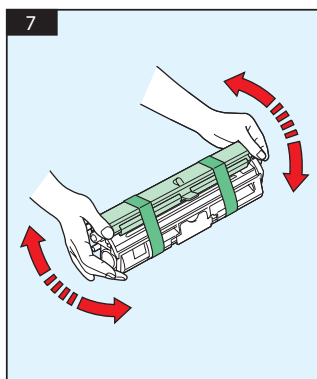
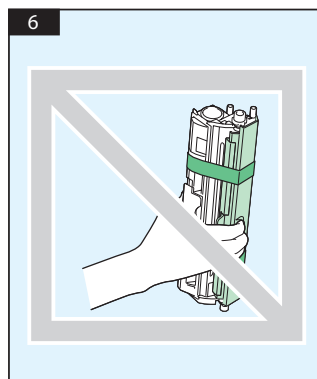
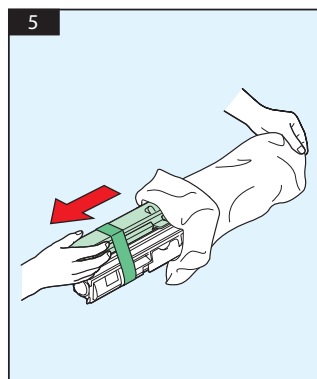
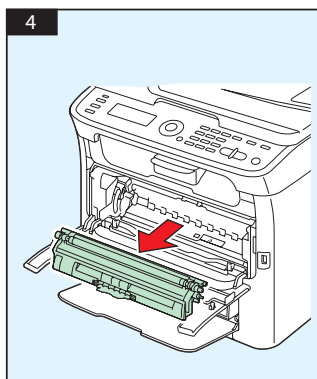
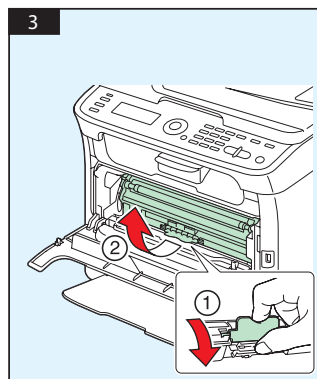
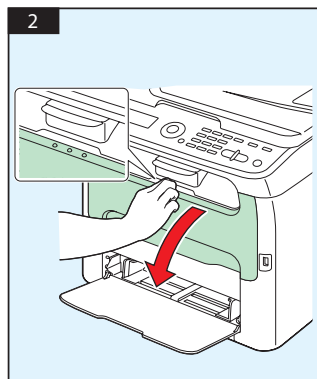
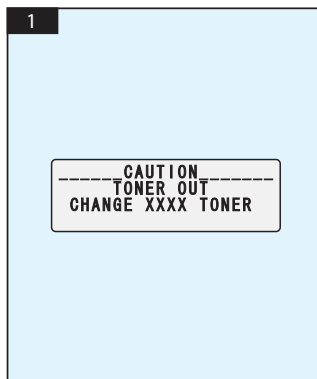


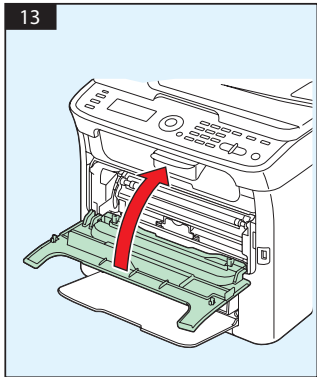
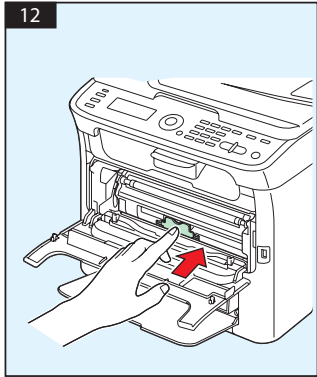
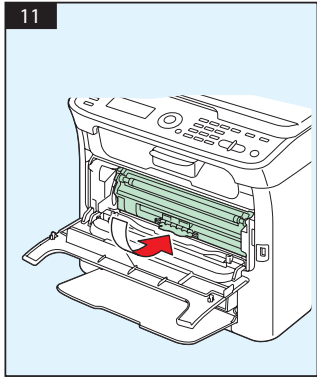
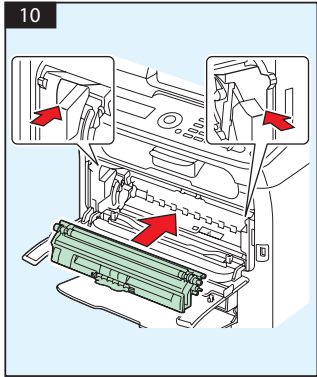
FAXOVANIE z PC

(iba AcuLaser CX16NF)

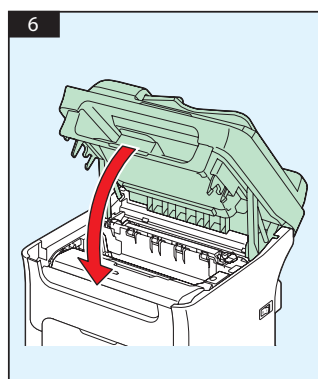
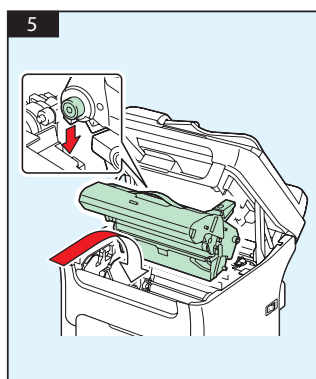
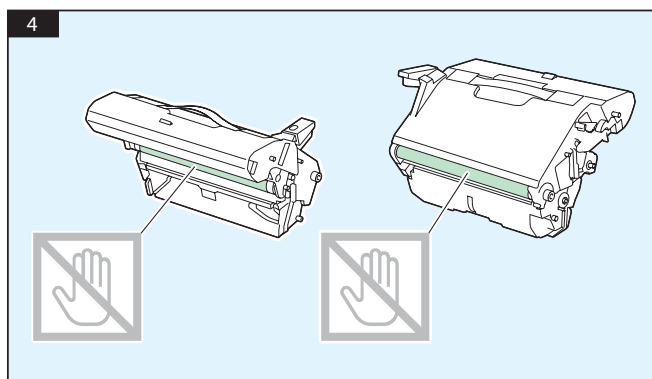
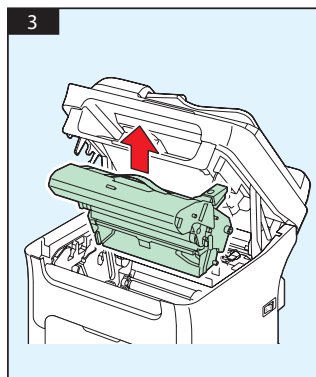
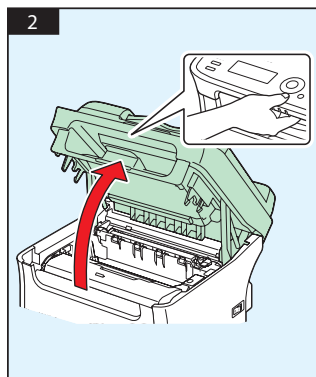
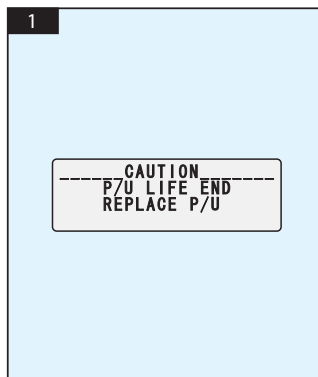


výměna zásobníka tonera

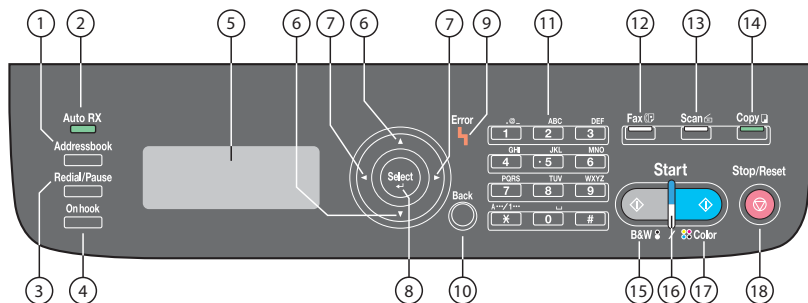




výmena jednotky fotoodporu

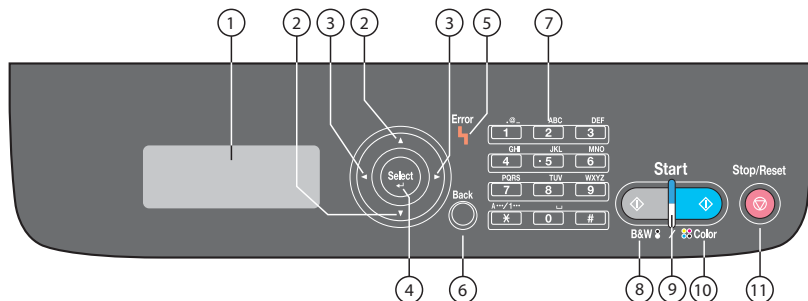


AcuLaser CX16NF



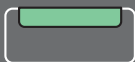
Nr. ordine	Nume	Funcție
1	Tasta Addressbook	Afișează informațiile înregistrate în lista de preferințe, destinațiile de apelare rapidă și destinațiile de apelare în grup.
2	Indicatorul Auto RX	Luminează dacă se selectează funcția de recepție automată.
3	Tasta Redial/Pause	Recheamă ultimul număr apelat. Inserează o pauză la apelarea unui număr
4	Tasta Onhook	Trimite și recepționează transmisiuni cu receptorul în furcă
5	Fereastră de mesaj	Afișează setări, meniuri și mesaje
6	Tastele ▲/▼	Parcurge în sus și jos meniurile, opțiunile sau selecțiile
7	Tastele ◀/▶	Parcurge spre stânga și dreapta meniurile, opțiunile sau selecțiile
8	Tasta Select	Apăsați pentru a selecta setarea afișată în prezent
9	Indicatorul Error	Indică o stare de eroare
10	Tasta Back	Șterge numărul specificat de exemplare și textul introdus Apăsați pentru a reveni la ecranul anterior Apăsați pentru a anula setarea afișată în prezent
11	Tastatură	Introduce numărul dorit de exemplare Introduce numerele de fax, adresele e-mail și numele destinatarilor
12	Tasta/LED-ul Fax	Intră în modul Fax Luminează în verde pentru a indica faptul că aparatul este în modul Fax
13	Tasta/LED-ul Scan	Intră în modul Scanare Luminează în verde pentru a indica faptul că aparatul este în modul Scanare
14	Tasta/LED-ul Copy	Intră în modul Copiere Luminează în verde pentru a indica faptul că aparatul este în modul Copiere
15	Tasta Start (B&W)	Începe copierea, scanarea sau transmisia prin fax în mod monocrom
16	Indicatorul Start	Luminează în albastru dacă este posibilă copierea sau transmisia prin fax Luminează în portocaliu dacă copierea și transmisia prin fax nu sunt posibile, de exemplu, dacă a apărut o eroare
17	Tasta Start (Color)	Începe copierea, scanarea sau transmisia prin fax în mod color
18	Tasta Stop/Reset	Reduce setările la valorile implicite și oprește funcțiile

AcuLaser CX16

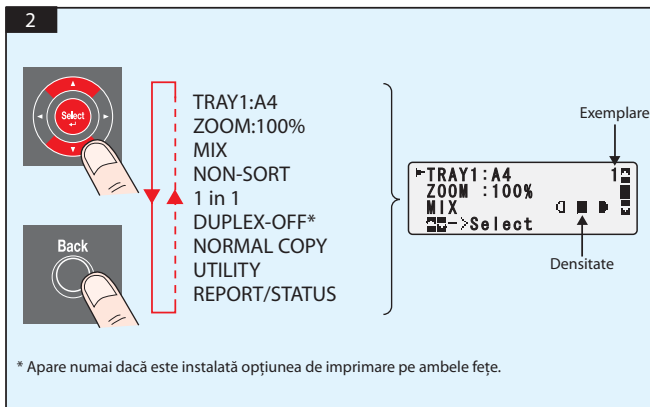
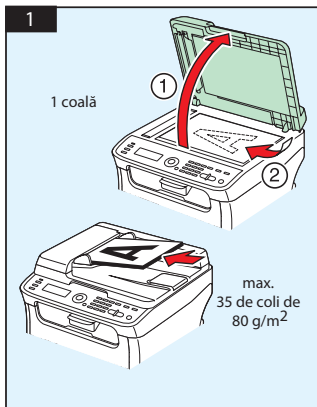


Nr. ordine	Nume	Funcție
1	Fereastră de mesaj	Afișează setări, meniuri și mesaje
2	Tastele ▲/▼	Parcurge în sus și jos meniurile, opțiunile sau selecțiile
3	Tastele ◀/▶	Parcurge spre stânga și dreapta meniurile, opțiunile sau selecțiile
4	Tasta Select	Apăsați pentru a selecta setarea afișată în prezent
5	Indicatorul Error	Indică o stare de eroare
6	Tasta Back	Șterge numărul specificat de exemplare și textul introdus Apăsați pentru a reveni la ecranul anterior Apăsați pentru a anula setarea afișată în prezent
7	Tastatură	Introduce numărul dorit de exemplare
8	Tasta Start (B&W)	Începe copierea sau scanarea în mod monocrom
9	Indicatorul Start	Luminează în albastru dacă copierea este posibilă Luminează în portocaliu dacă copierea nu este posibilă, de exemplu, dacă a apărut o eroare
10	Tasta Start (Color)	Începe copierea sau scanarea în mod color
11	Tasta Stop/Reset	Reduce setările la valorile implicite și oprește funcțiile

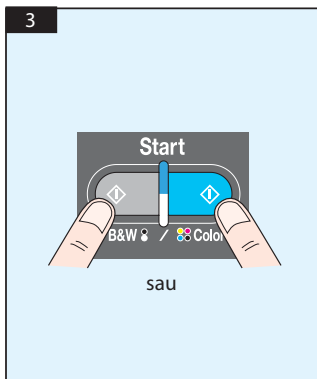
Copy



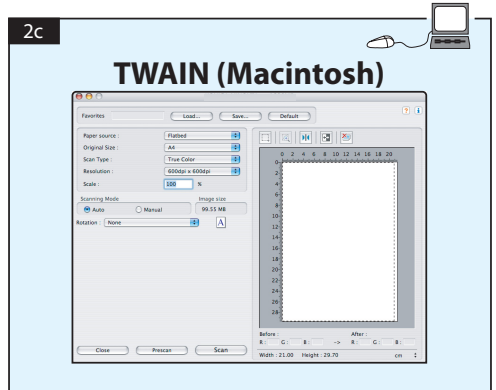
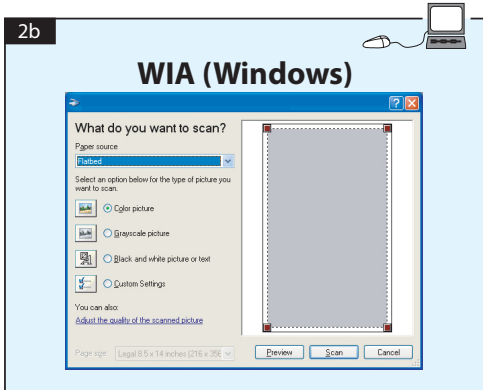
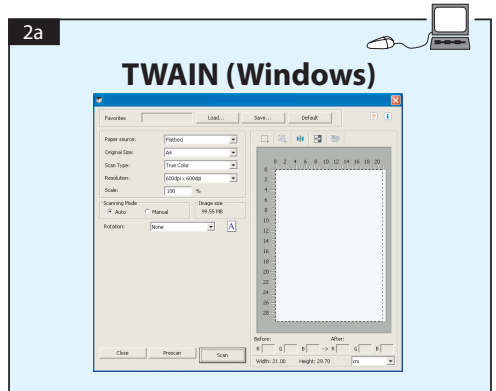
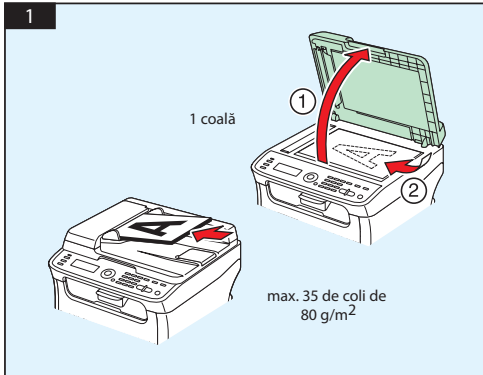
(numai în cazul modelului AcuLaser CX16NF)



* Apare numai dacă este instalată opțiunea de imprimare pe ambele fețe.

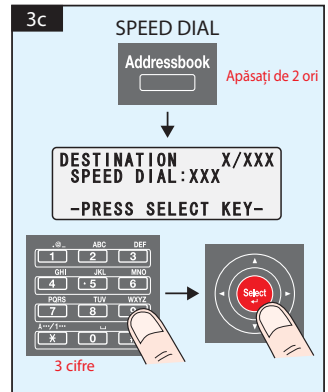
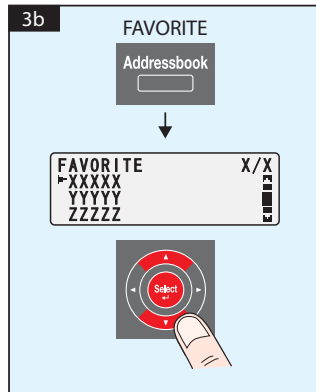
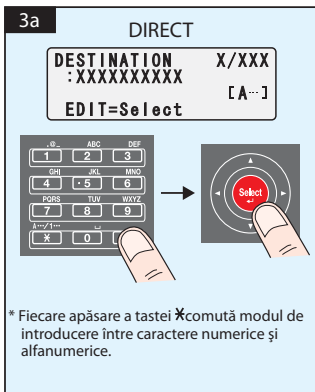
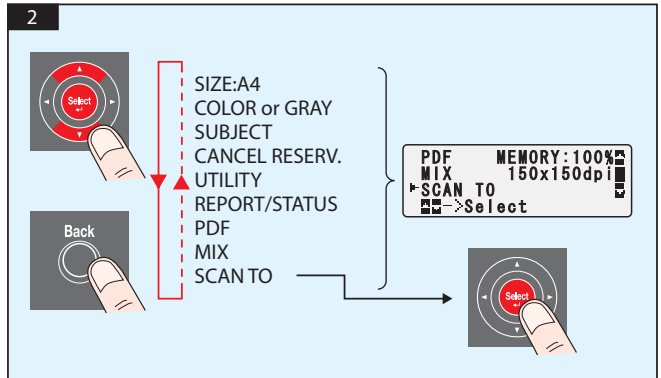
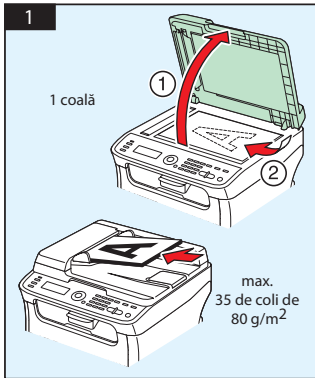


Scanare prin TWAIN (Windows)
 Scanare prin WIA (Windows)
 Scanare prin TWAIN (Macintosh)





Scanare pentru E-mail / FTP / SMB (numai în cazul modelului AcuLaser CX16NF)



3d

GROUP DIAL

Addressbook *Apăsați de 3 ori*

↓

DESTINATION X/XXX
GROUP DIAL: XX
-PRESS SELECT KEY-

2 cifre

3e

PHONE BOOK

Addressbook *Apăsați de 4 ori*

↓

PHONE BOOK 1/1
LIST
SEARCH
LDAP SEARCH

4

Start

B&W / Color

sau

↓

Carte
(Sticlă autentică)

→ **5**

5

NEXT PAGE? 1

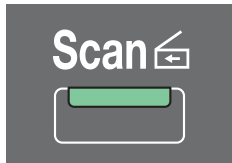
SCAN=Select
SEND=Start

SCAN

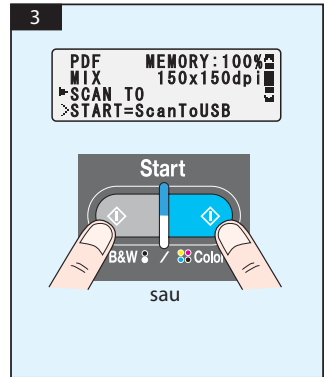
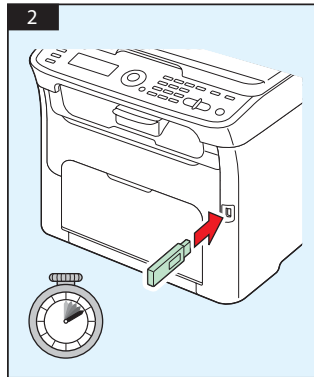
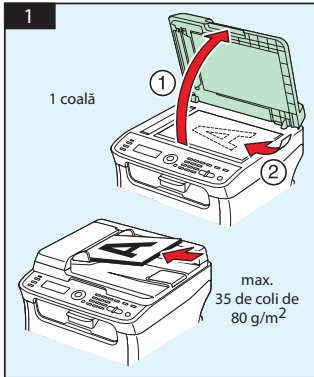
SEND

Start

sau

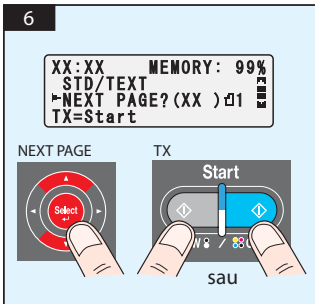
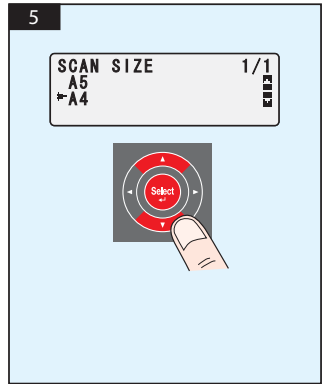
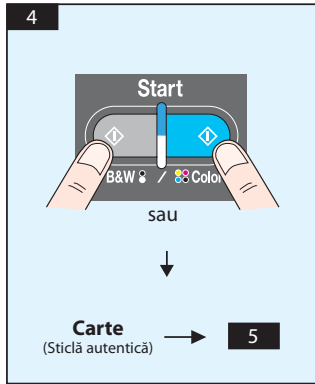
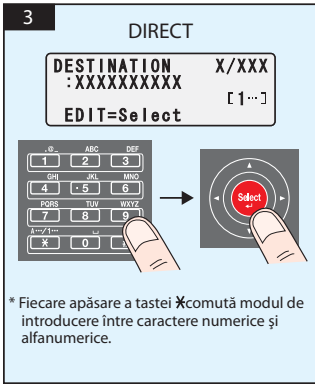
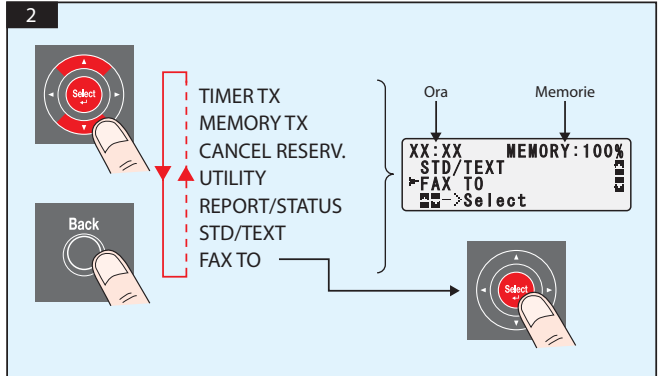
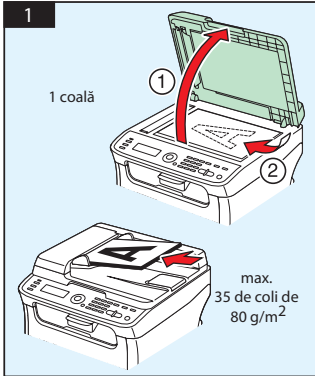


Scanare pe memorie USB (numai în cazul modelului AcuLaser CX16NF)



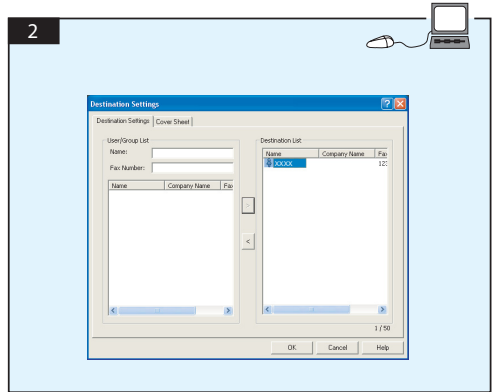
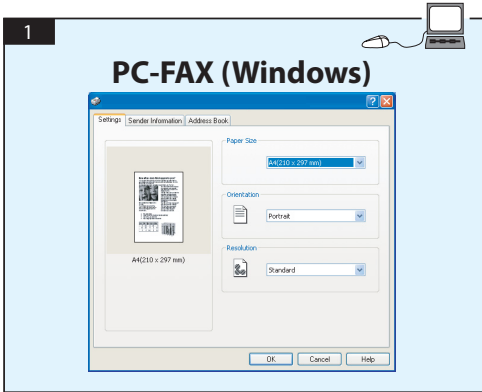


(numai în cazul modelului AcuLaser CX16NF)

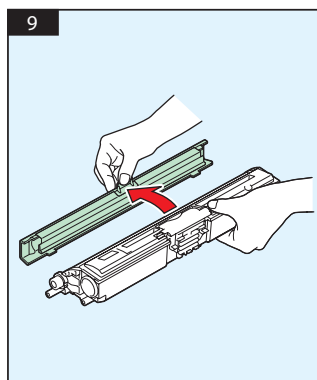
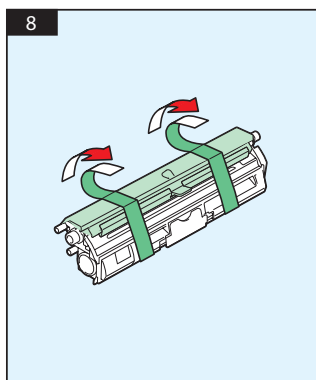
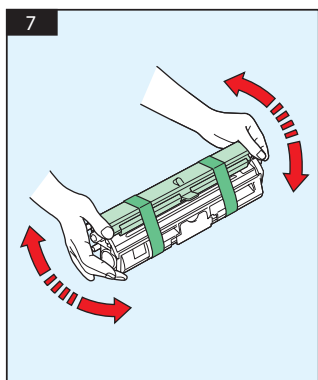
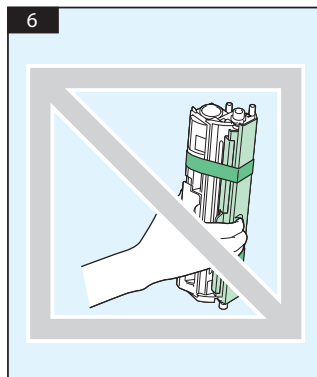
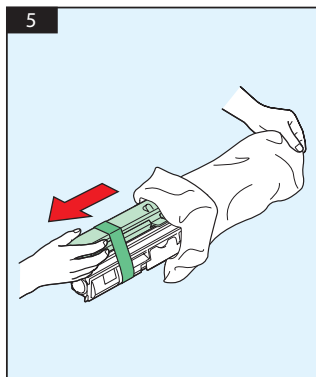
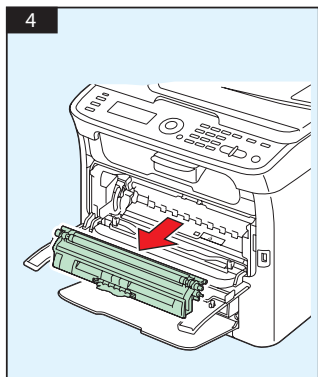
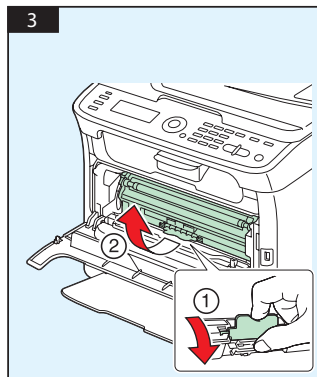
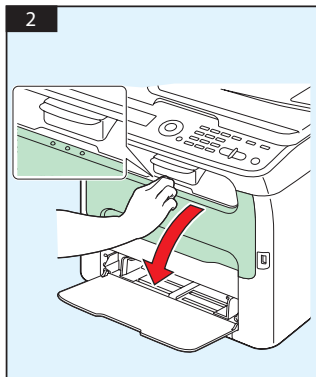
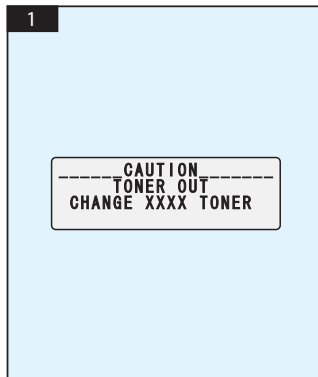


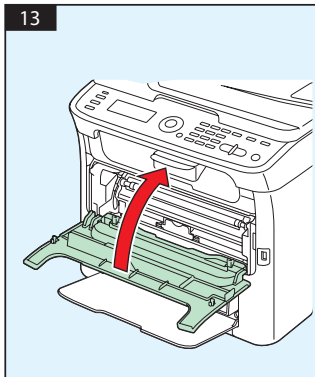
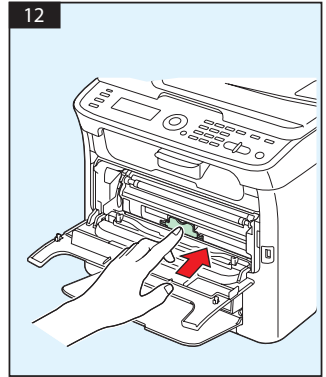
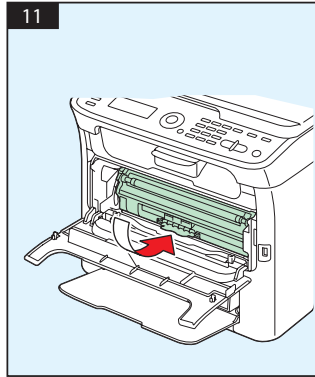
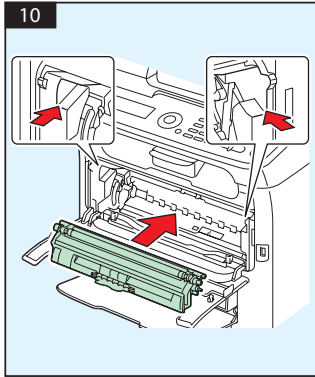
FAX de pe PC

(numai în cazul modelului AcuLaser CX16NF)

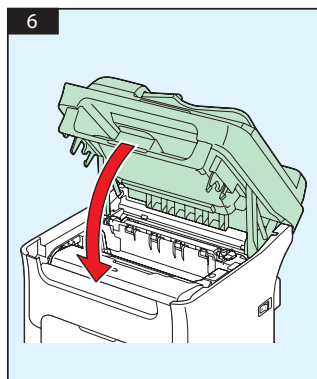
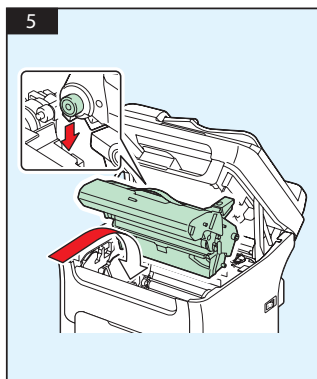
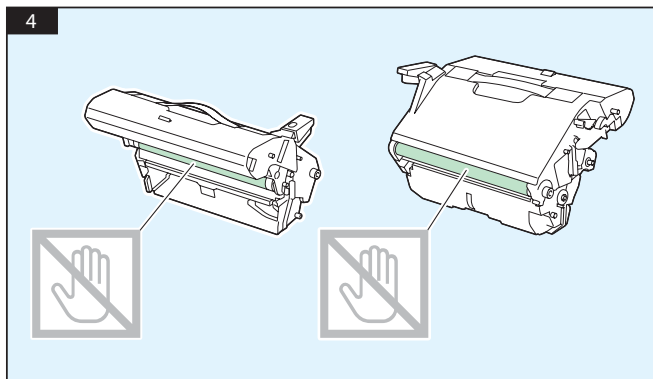
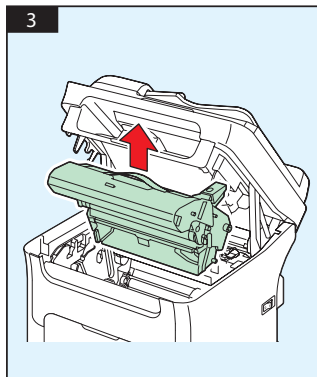
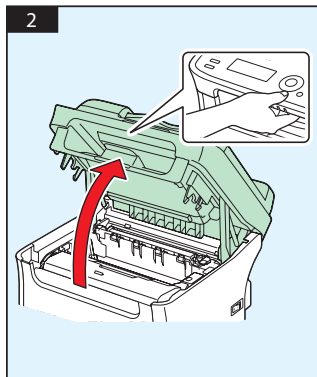
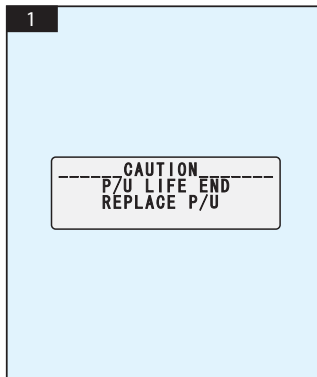


ÎNLOCUIREA CARTUȘULUI DE TONER

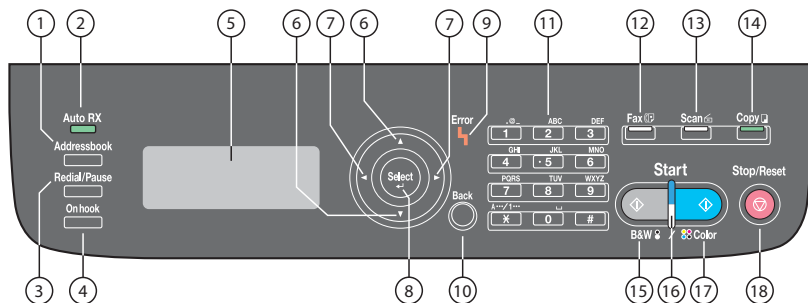




ÎNLOCUIREA UNITĂȚII FOTOCONDUCTOARE

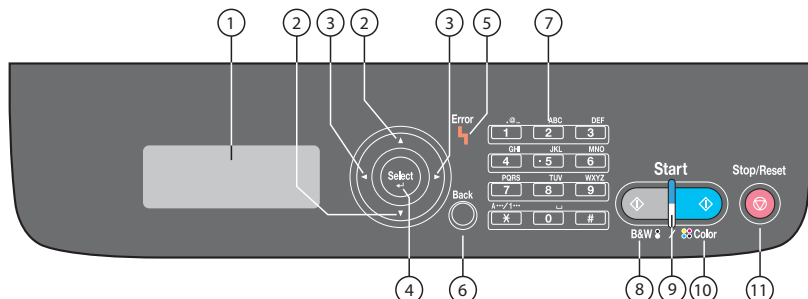


AcuLaser CX16NF



Στοιχείο	Όνομα	Λειτουργία
1	Πλήκτρο Addressbook	Εμφανίζει τις πληροφορίες που έχουν καταχωρηθεί στη λίστα αγαπημένων, τους προορισμούς ταχείας κλήσης και τους προορισμούς ομαδικής κλήσης.
2	Ένδειξη Auto RX	Ανάβει όταν έχει επιλεγεί η λειτουργία αυτόματης λήψης.
3	Πλήκτρο Redial/Pause	Επανακαλεί τον αριθμό που κλήθηκε τελευταίος. Εισάγει μια παύση κατά την κλήση ενός αριθμού
4	Πλήκτρο Onhook	Αποστέλλει και λαμβάνει μεταδόσεις με το ακουστικό στη βάση του
5	Παράθυρο μηνυμάτων	Εμφανίζει ρυθμίσεις, μενού και μηνύματα
6	Πλήκτρα ▲/▼	Μετακινείται προς τα επάνω και προς τα κάτω στα μενού και τις επιλογές
7	Πλήκτρα ◀/▶	Μετακινείται προς τα αριστερά και δεξιά στα μενού και τις επιλογές
8	Πλήκτρο Select	Πατήστε το για να επιλέξετε τη ρύθμιση που εμφανίζεται εκείνη τη στιγμή
9	Ένδειξη Error	Υποδεικνύει μια κατάσταση σφάλματος
10	Πλήκτρο Back	Διαγράφει τον καθορισμένο αριθμό αντιγράφων και το καταχωρημένο κείμενο Πατήστε το για να επιστρέψετε στην προηγούμενη οθόνη Πατήστε το για να ακυρώσετε τη ρύθμιση που εμφανίζεται εκείνη τη στιγμή
11	Πληκτρολόγιο	Εισαγάγει τον αριθμό των επιθυμητών αντιγράφων Εισαγάγει αριθμούς φαξ, διευθύνσεις e-mail και τα ονόματα των παραληπτών
12	Πλήκτρο/LED Fax	Μεταβαίνει στην κατάσταση φαξ Ανάβει με πράσινο χρώμα για να υποδηλώσει ότι το μηχάνημα βρίσκεται σε κατάσταση φαξ
13	Πλήκτρο/LED Scan	Μεταβαίνει στην κατάσταση σάρωσης Ανάβει με πράσινο χρώμα για να υποδηλώσει ότι το μηχάνημα βρίσκεται σε κατάσταση σάρωσης
14	Πλήκτρο/LED Copy	Μεταβαίνει στην κατάσταση αντιγραφής Ανάβει με πράσινο χρώμα για να υποδηλώσει ότι το μηχάνημα βρίσκεται σε κατάσταση αντιγραφής
15	Πλήκτρο Start (B&W)	Ξεκινάει τη μονόχρωμη αντιγραφή, σάρωση ή αποστολή/λήψη φαξ
16	Ένδειξη Start	Ανάβει με μπλε χρώμα όταν είναι εφικτή η αντιγραφή και οι μεταδόσεις φαξ Ανάβει με πορτοκαλί χρώμα όταν δεν είναι εφικτή η αντιγραφή και οι μεταδόσεις φαξ, για παράδειγμα, έχει προκύψει ένα σφάλμα
17	Πλήκτρο Start (Color)	Ξεκινάει την έγχρωμη αντιγραφή, σάρωση ή αποστολή/λήψη φαξ
18	Πλήκτρο Stop/Reset	Επαναφέρει τις ρυθμίσεις στις προεπιλογές του και σταματάει τις λειτουργίες

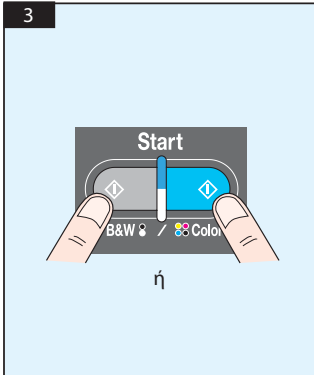
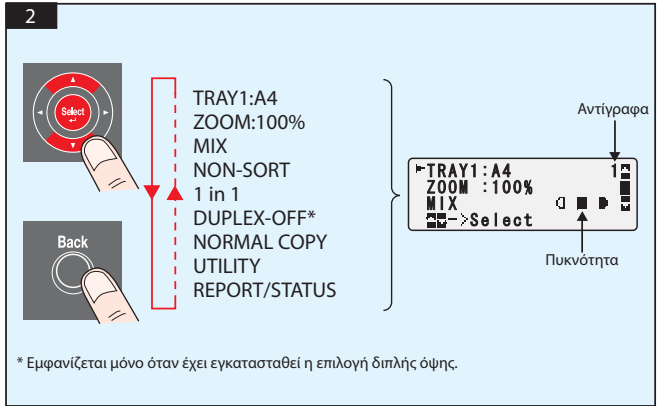
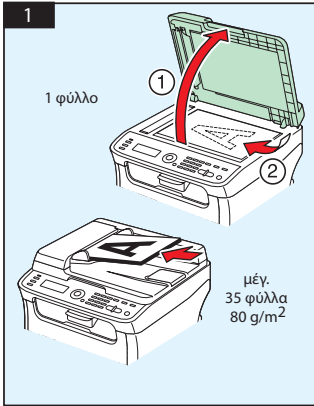
AcuLaser CX16



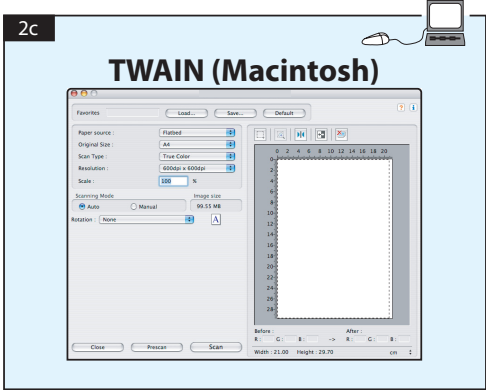
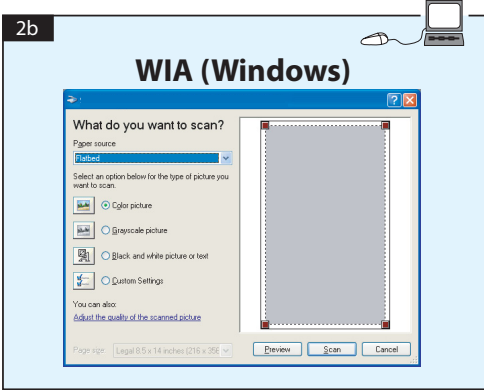
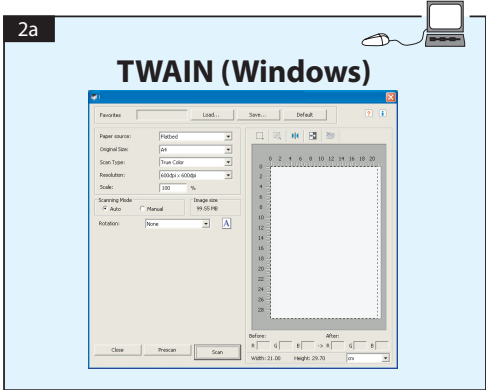
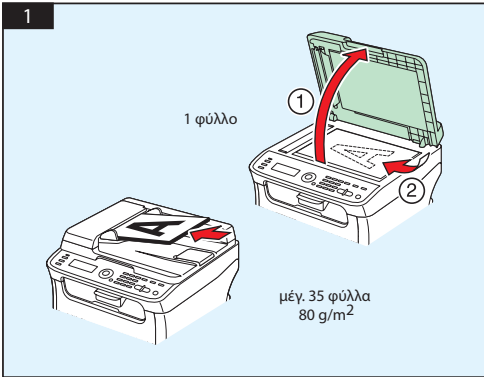
Στοιχείο	Όνομα	Λειτουργία
1	Παράθυρο μηνυμάτων	Εμφανίζει ρυθμίσεις, μενού και μηνύματα
2	Πλήκτρα ▲/▼	Μετακινείται προς τα επάνω και προς τα κάτω στα μενού και τις επιλογές
3	Πλήκτρα ◀/▶	Μετακινείται προς τα αριστερά και δεξιά στα μενού και τις επιλογές
4	Πλήκτρο Select	Πατήστε το για να επιλέξετε τη ρύθμιση που εμφανίζεται εκείνη τη στιγμή
5	Ένδειξη Error	Υποδεικνύει μια κατάσταση σφάλματος
6	Πλήκτρο Back	Διαγράφει τον καθορισμένο αριθμό αντιγράφων και το καταχωρημένο κείμενο Πατήστε το για να επιστρέψετε στην προηγούμενη οθόνη Πατήστε το για να ακυρώσετε τη ρύθμιση που εμφανίζεται εκείνη τη στιγμή
7	Πληκτρολόγιο	Εισαγάγει τον αριθμό των επιθυμητών αντιγράφων
8	Πλήκτρο Start (B&W)	Ξεκινάει τη μονόχρωμη αντιγραφή ή σάρωση
9	Ένδειξη Start	Ανάβει με μπλε χρώμα όταν είναι εφικτή η αντιγραφή Ανάβει με πορτοκαλί χρώμα όταν δεν είναι εφικτή η αντιγραφή, για παράδειγμα, έχει προκύψει ένα σφάλμα
10	Πλήκτρο Start (Color)	Ξεκινάει την έγχρωμη αντιγραφή ή σάρωση
11	Πλήκτρο Stop/Reset	Επαναφέρει τις ρυθμίσεις στις προεπιλογές του και σταματάει τις λειτουργίες



(AcuLaser CX16NF μόνο)

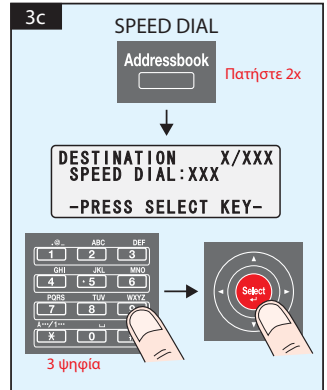
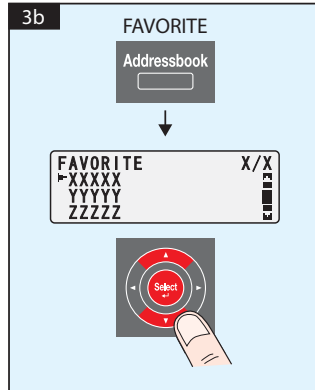
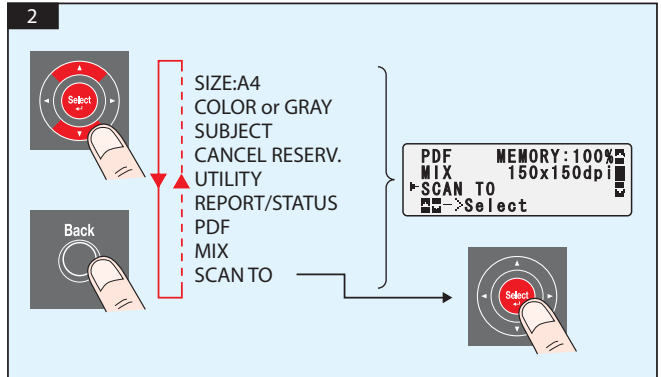
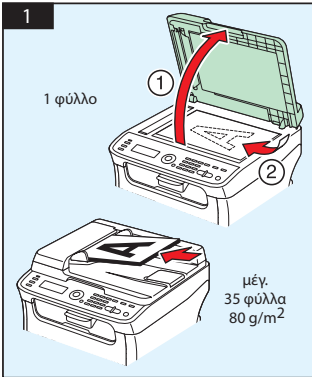


Σάρωση από TWAIN (Windows)
 Σάρωση από WIA (Windows)
 Σάρωση από TWAIN (Macintosh)





Σάρωση σε E-mail / FTP / SMB (AcuLaser CX16NF μόνο)



3d

GROUP DIAL

Addressbook Πατήστε 3x

↓

DESTINATION X/XXX
GROUP DIAL: XX
-PRESS SELECT KEY-

2 ψηφία

3e

PHONE BOOK

Addressbook Πατήστε 4x

↓

PHONE BOOK 1/1
LIST
SEARCH
LDAP SEARCH

4

Start

B&W / Color

ή

↓

Βιβλίο
(Επιφάνεια γυαλιού)

→ **5**

5

NEXT PAGE? 1

SCAN=Select
SEND=Start

SCAN

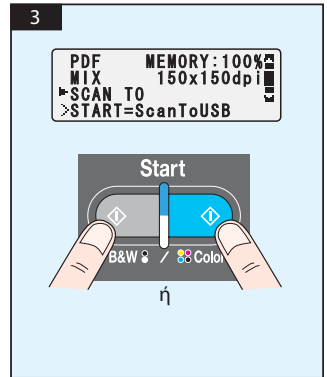
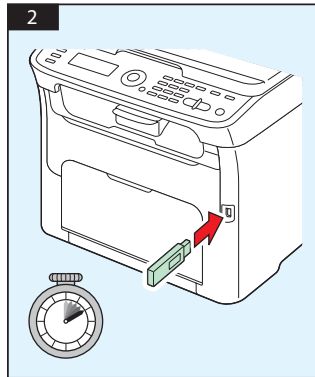
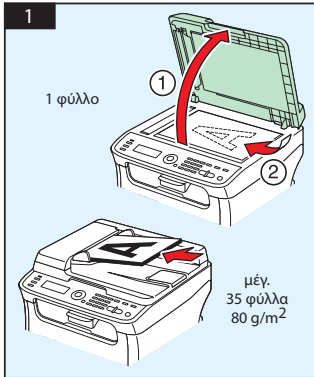
SEND

Start

ή

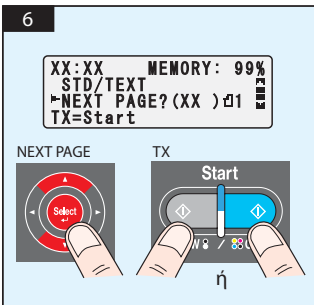
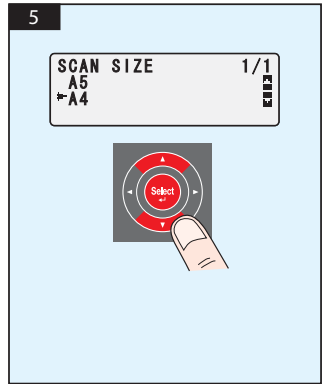
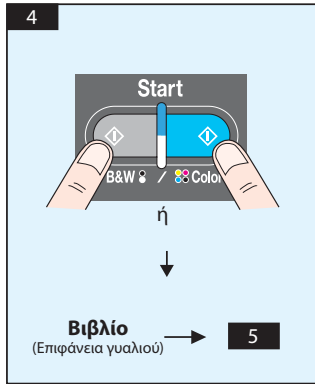
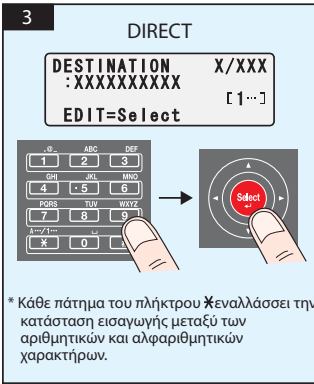
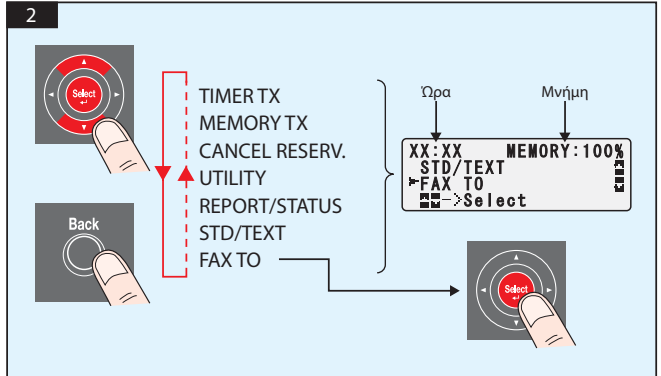
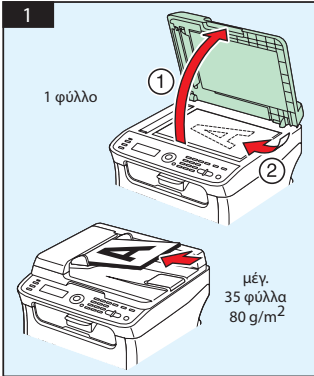


Σάρωση σε μνήμη USB (AcuLaser CX16NF μόνο)



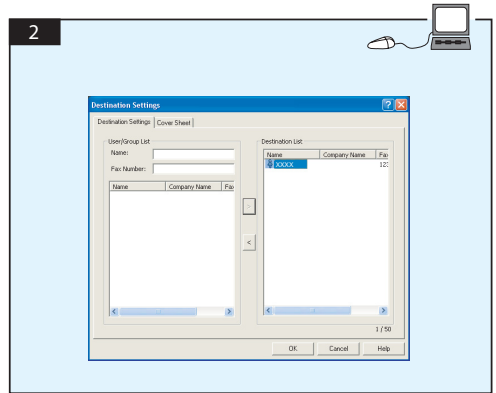
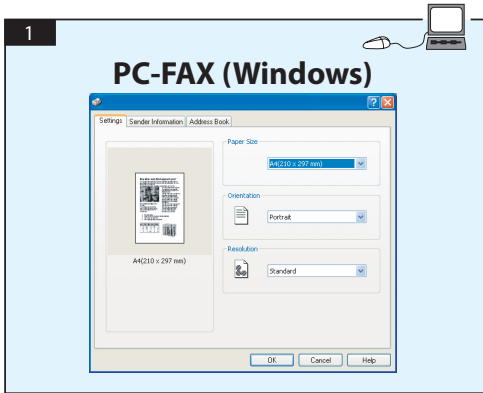


(AcuLaser CX16NF μόνο)

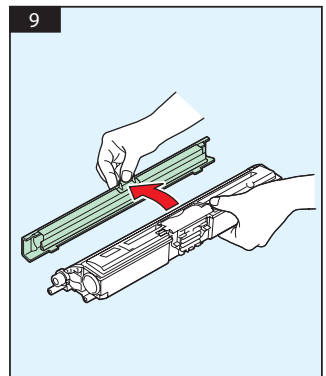
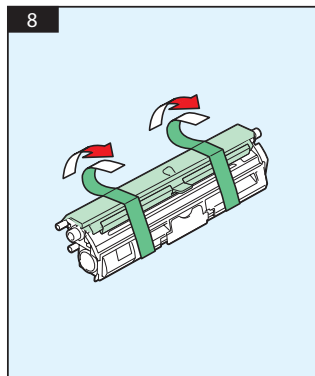
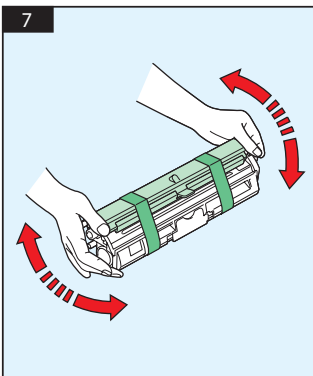
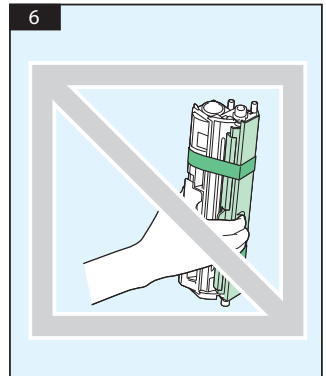
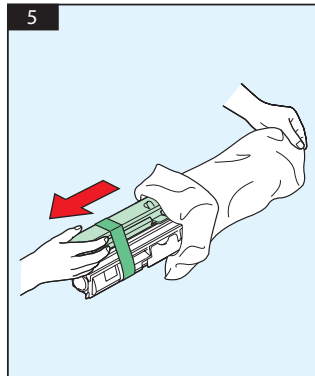
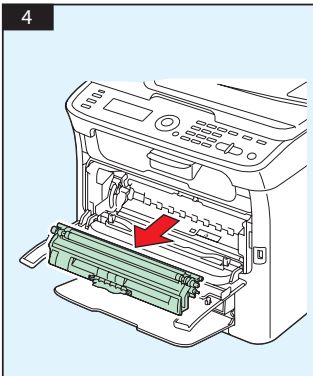
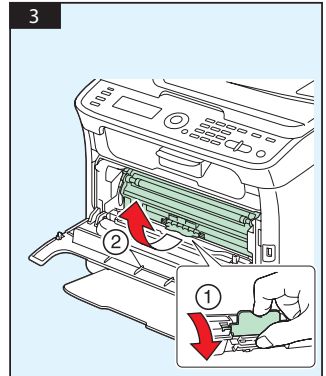
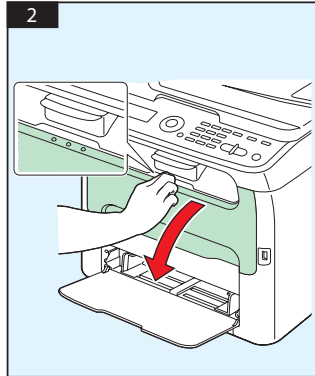
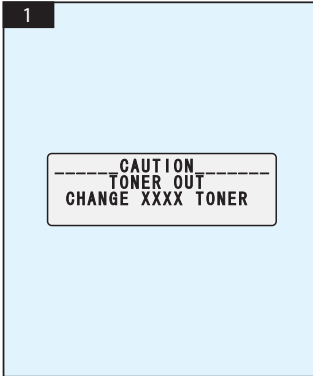


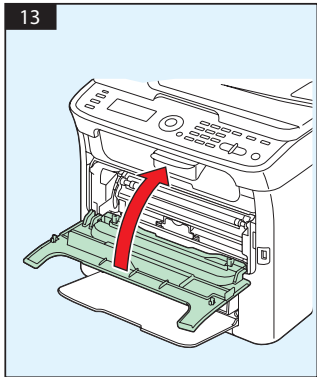
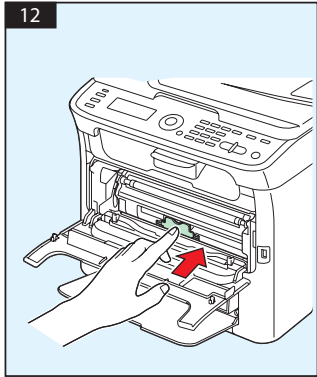
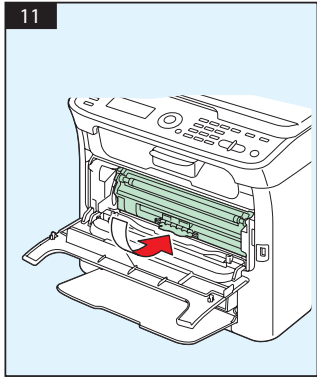
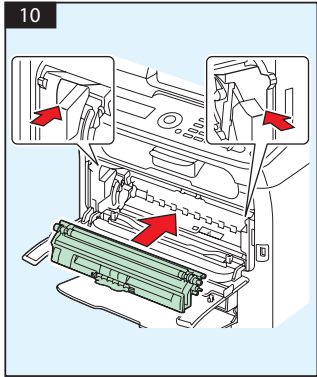
ΦΑΞ από Η/Υ

(AcuLaser CX16NF μόνο)

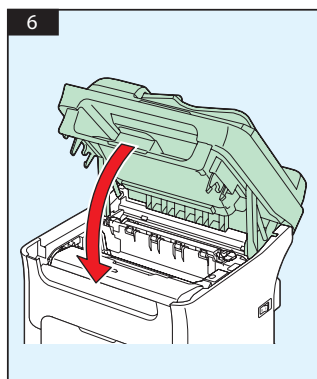
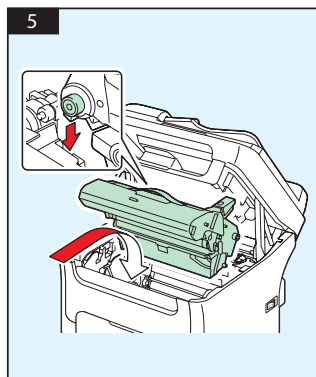
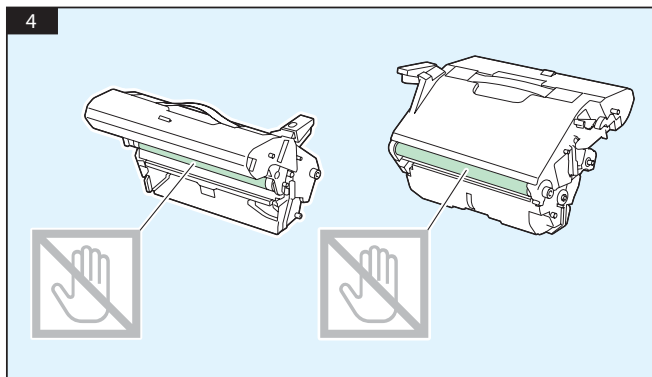
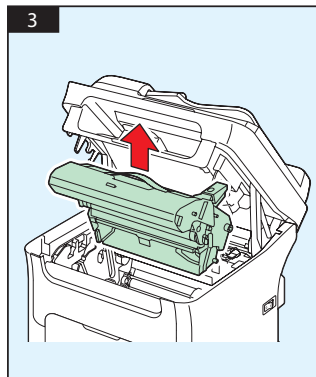
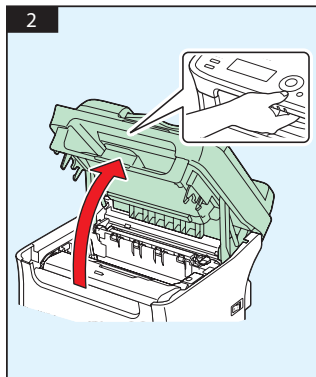
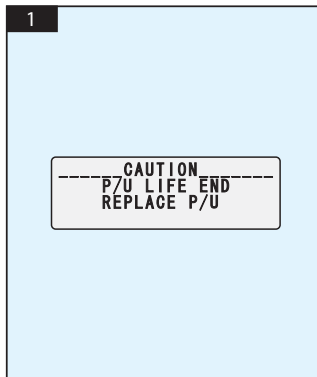


ΑΝΤΙΚΑΤΑΣΤΑΣΗ ΚΑΣΕΤΑΣ ΤΟΝΕΡ

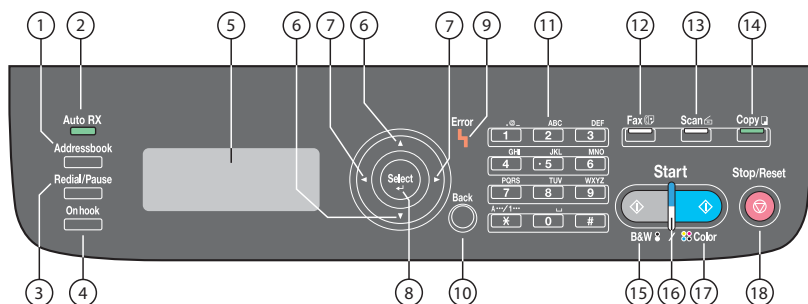




ΑΝΤΙΚΑΤΑΣΤΑΣΗ ΜΟΝΑΔΑΣ ΦΩΤΟΑΓΩΓΟΥ

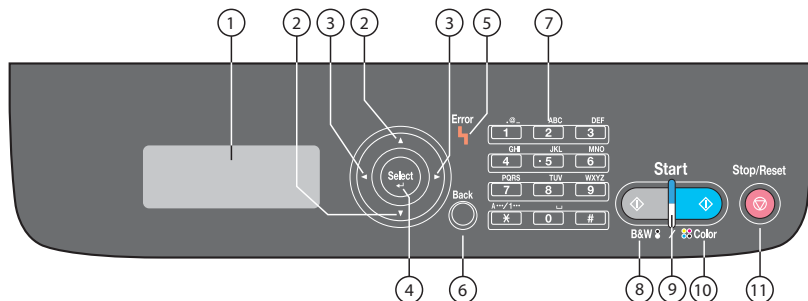


AcuLaser CX16NF



Element	Ime	Funkcija
1	Tipka Addressbook	Prikaže informacije, registrirane na seznamu priljubljenih, ciljih za hitro izbiranje in ciljih za skupinsko izbiranje.
2	Lučka Auto RX	Zasveti, ko izberete funkcijo za samodejni sprejem.
3	Tipka Redial/Pause	Pokliče zadnjo klicano številko. Vstavi pavzo pri izbiranju številke
4	Tipka Onhook	Pošlje in sprejme prenose, ko je slušalka položena
5	Okno z obvestilom	Prikaže nastavitve, menije in sporočila
6	Tipke ▲/▼	Omogoča premikanje navzgor in navzdol po menijih, možnostih ali izbirah
7	Tipke ◀/▶	Omogoča premikanje levo in desno po menijih, možnostih ali izbirah
8	Tipka Select	Pritisnite, da izberete nastavitve, ki so trenutno prikazane
9	Lučka Error	Označuje stanje napake
10	Tipka Back	Počisti vneseno število kopij in besedilo Pritisnite, da se vrnete na prejšnji zaslon Pritisnite, da preključite trenutno prikazano nastavev
11	Tipkovnica	Vnese zeleno število kopij Vnese številke faksa, e-poštne naslove in imena prejemnikov
12	Tipka/lučka LED Fax	Vključi način faksa Zasveti zeleno, ko je naprava v načinu faksa
13	Tipka/lučka LED Scan	Vključi način optičnega branja Zasveti zeleno, ko je naprava v načinu optičnega branja
14	Tipka/lučka LED Copy	Vključi način kopiranja Zasveti zeleno, ko je naprava v načinu kopiranja
15	Tipka Start (B&W)	Začne črno-belo kopiranje, optično branje ali pošiljanje faksa
16	Lučka Start	Zasveti modro, ko je mogoče kopiranje in pošiljanje faksa Zasveti oranžno, ko kopiranje in pošiljanje faksa nista mogoča, na primer zaradi napake
17	Tipka Start (Color)	Začne barvno kopiranje, optično branje ali pošiljanje faksa
18	Tipka Stop/Reset	Ponastavi nastavitve na privzete vrednosti in ustavi funkcije

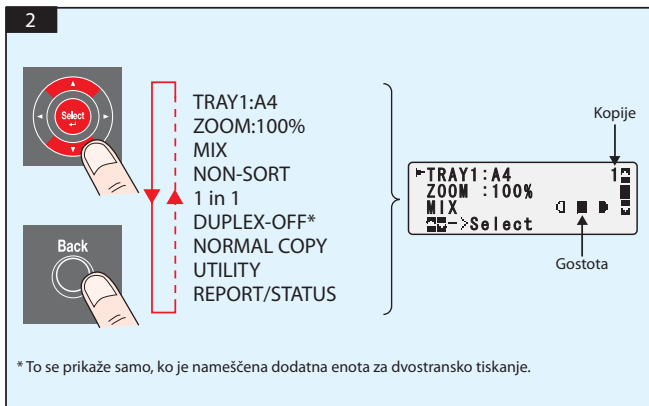
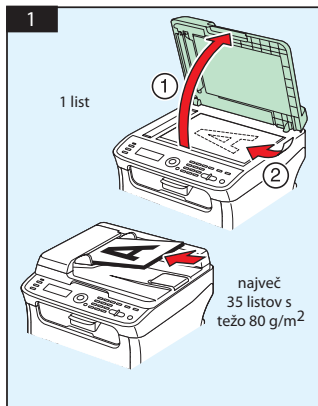
AcuLaser CX16



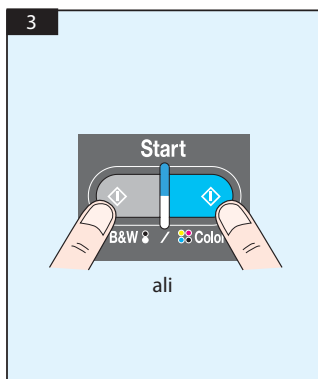
Element	Ime	Funkcija
1	Okno z obvestilom	Prikaže nastavitve, menije in sporočila
2	Tipke ▲/▼	Omogoča premikanje navzgor in navzdol po menijih, možnostih ali izbirah
3	Tipke ◀/▶	Omogoča premikanje levo in desno po menijih, možnostih ali izbirah
4	Tipka Select	Pritisnite, da izberete nastavitve, ki so trenutno prikazane
5	Lučka Error	Označuje stanje napake
6	Tipka Back	Počisti vneseno število kopij in besedilo Pritisnite, da se vrnete na prejšnji zaslon Pritisnite, da preključite trenutno prikazano nastavev
7	Tipkovnica	Vnese želeno število kopij
8	Tipka Start (B&W)	Začne črno-belo kopiranje ali optično branje
9	Lučka Start	Zasveti modro, ko je mogoče kopiranje Zasveti oranžno, ko kopiranje ni mogoče, na primer zaradi napake
10	Tipka Start (Color)	Začne barvno kopiranje ali optično branje
11	Tipka Stop/Reset	Ponastavi nastavitve na privzete vrednosti in ustavi funkcije



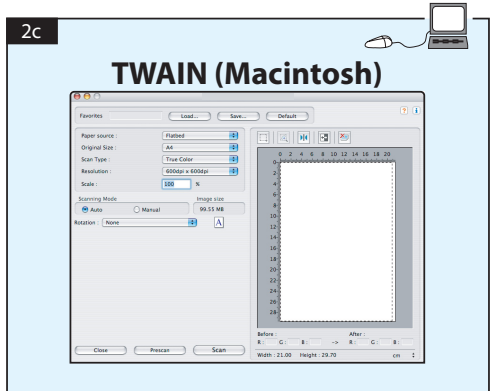
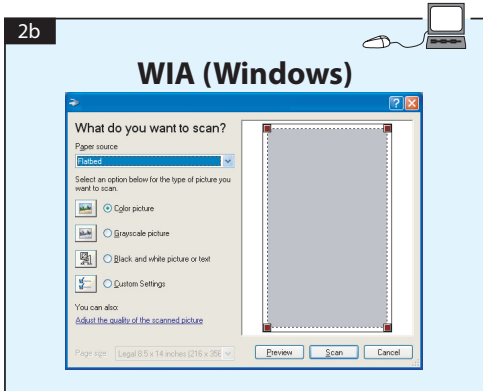
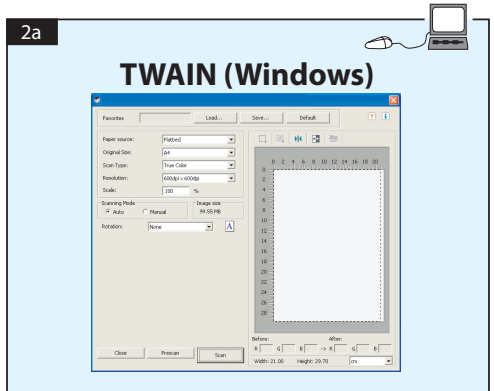
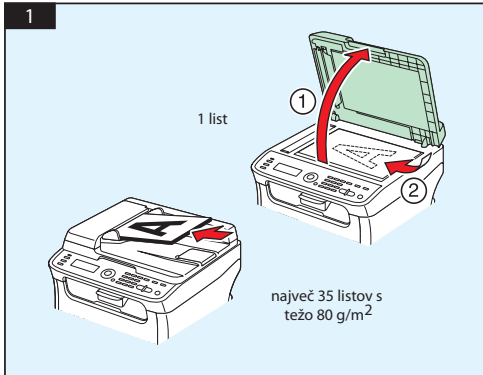
(samo AcuLaser CX16NF)

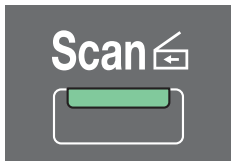


* To se prikaže samo, ko je nameščena dodatna enota za dvostransko tiskanje.

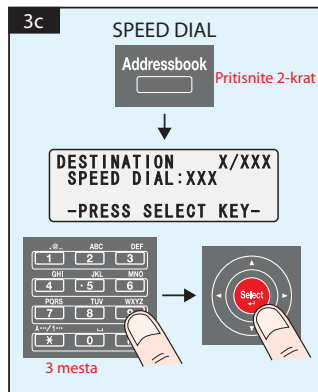
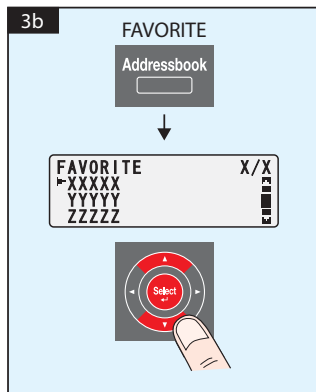
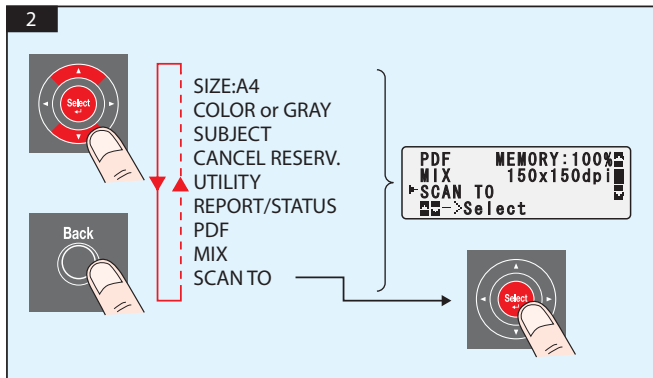
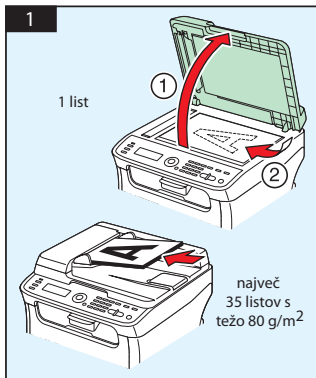


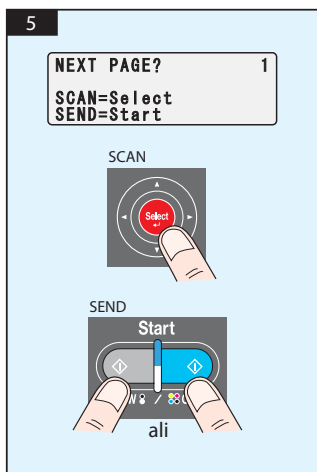
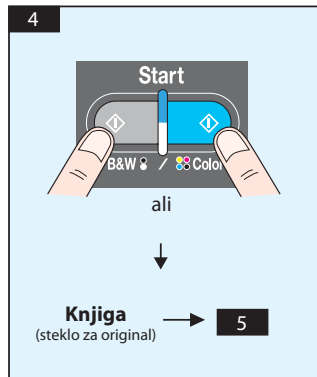
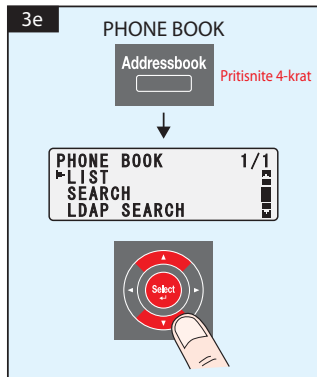
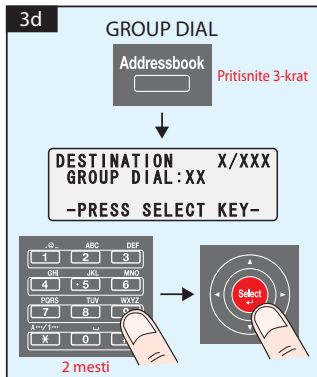
Optično branje s funkcijo TWAIN (Windows)
 Optično branje s funkcijo WIA (Windows)
 Optično branje s funkcijo TWAIN (Macintosh)

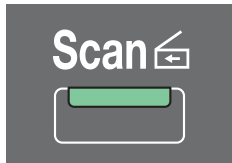




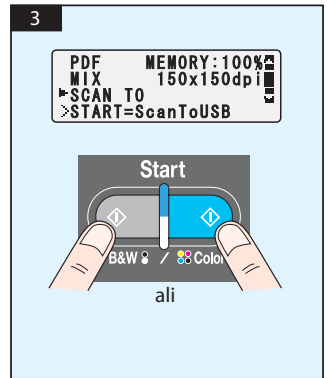
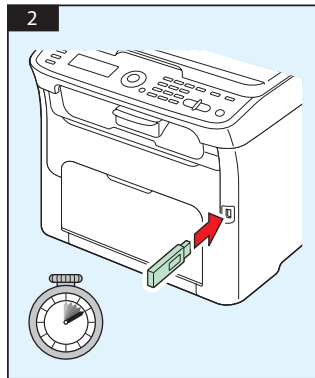
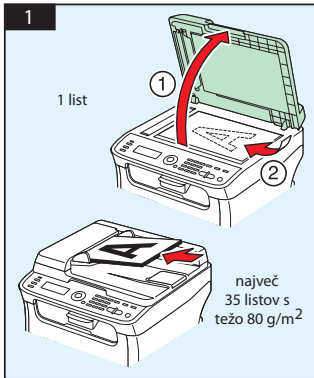
Optično branje v e-pošto/FTP/SMB (samo AcuLaser CX16NF)





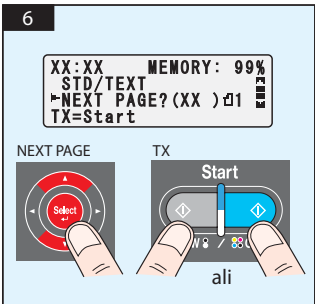
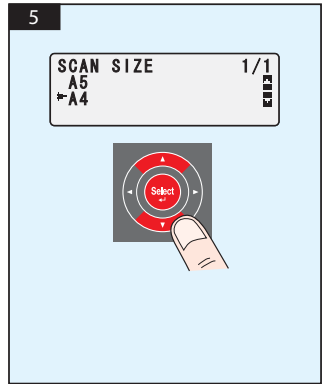
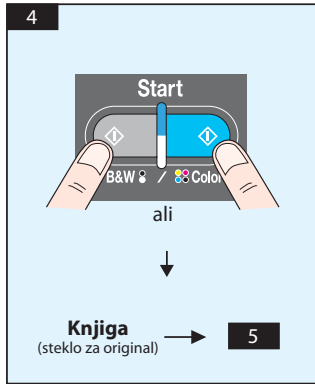
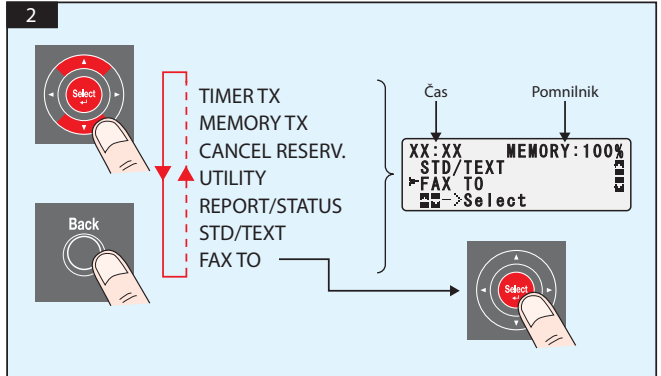
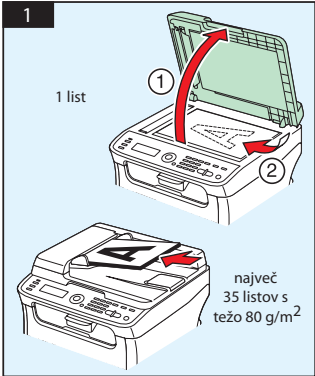


Optično branje v pomnilnik USB (samo AcuLaser CX16NF)



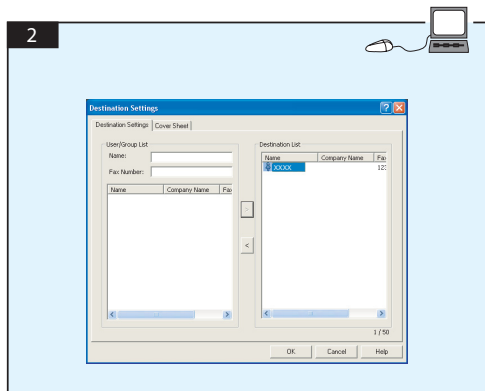
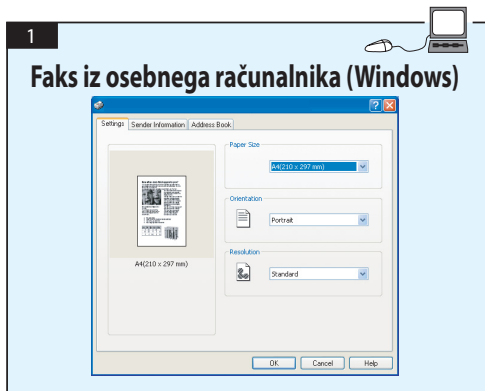


(samo AcuLaser CX16NF)

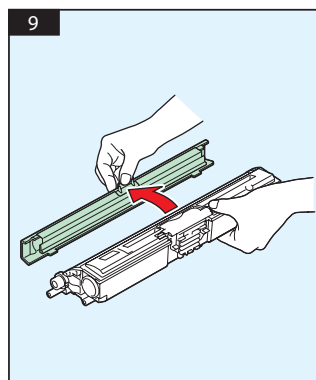
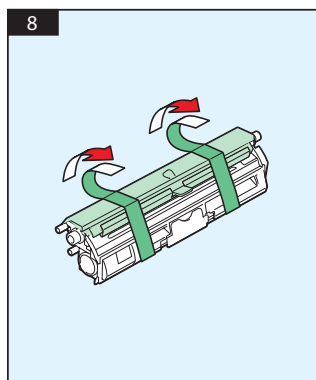
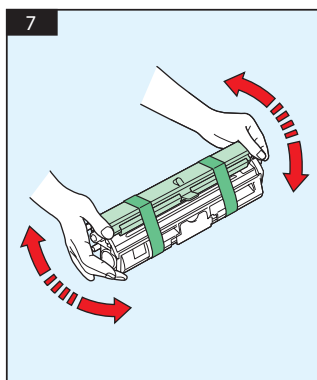
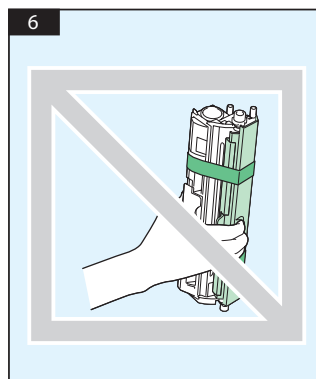
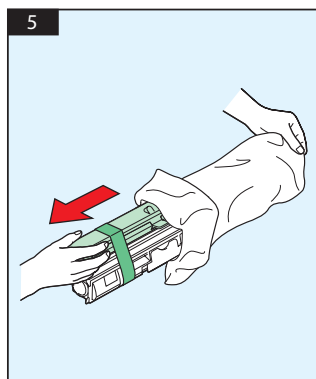
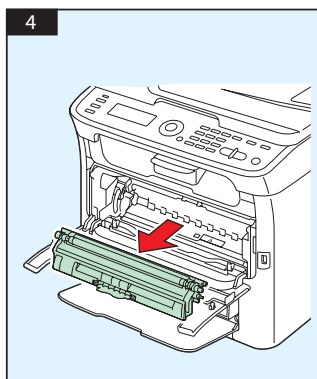
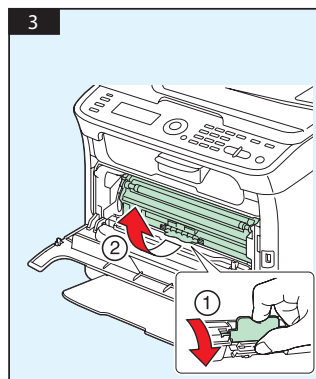
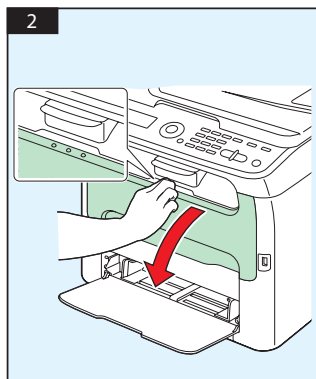
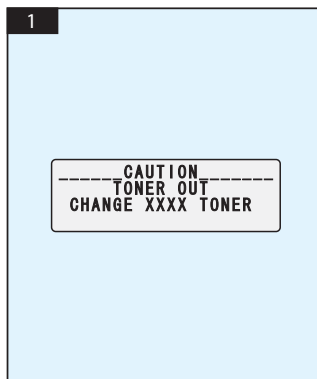


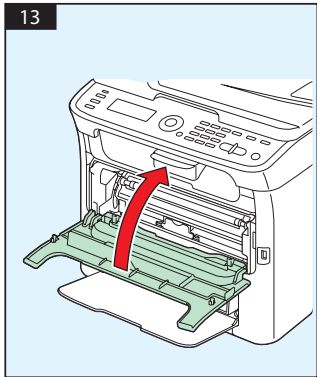
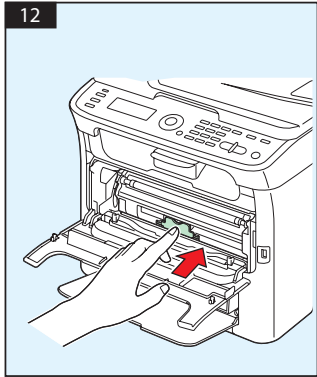
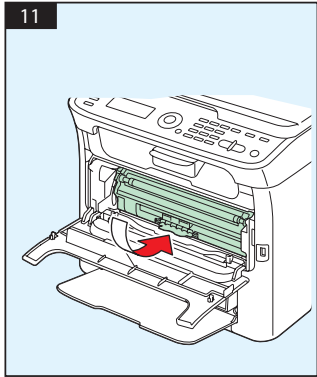
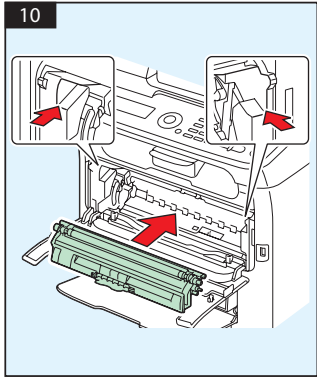
Faks iz osebnega računalnika

(samo AcuLaser CX16NF)

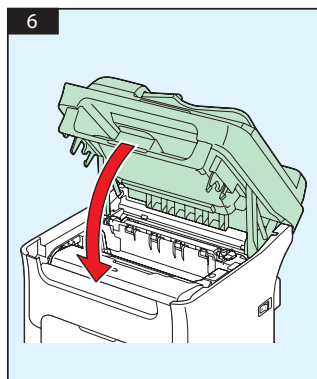
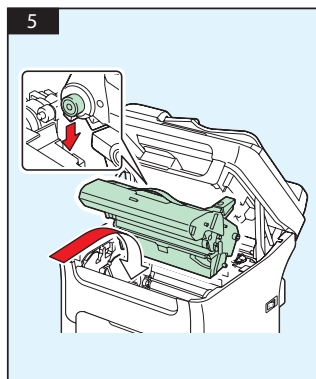
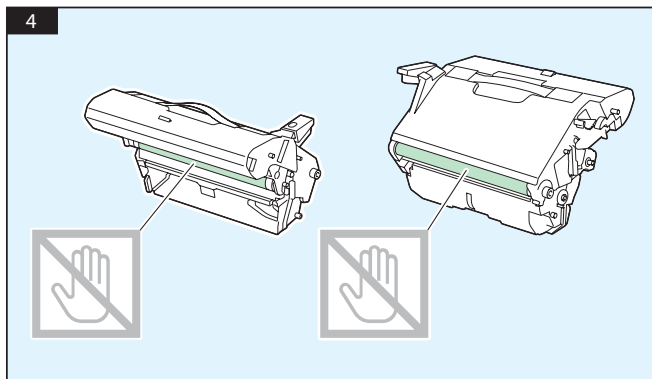
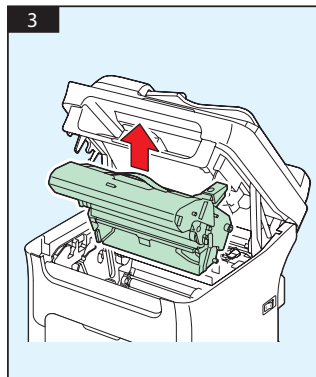
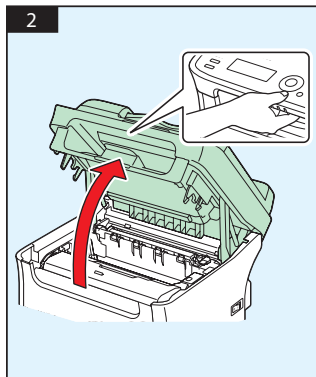
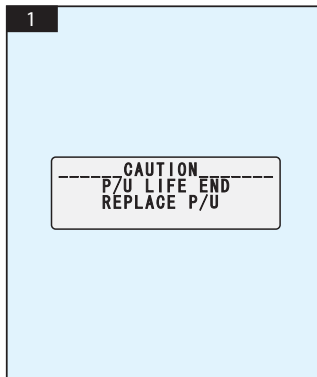


ZAMENJAVA KARTUŠE ZA TONER

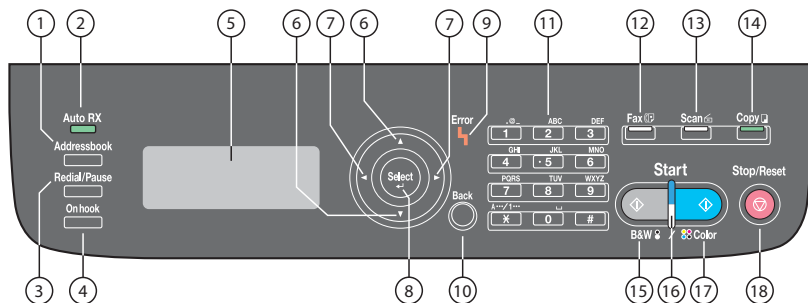




ZAMENJAVA ENOTE FOTOPREVODNIKA

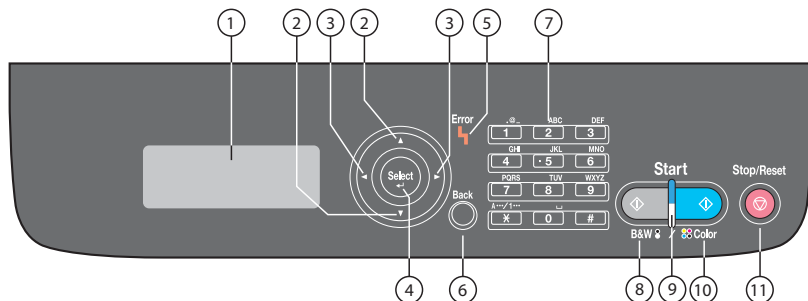


AcuLaser CX16NF



Stavka	Ime	Funkcija
1	Addressbook tipka	Prikazuje informacije registrirane u popisu favorita, skraćeno biranje i grupno biranje.
2	Auto RX indikator	Upali se kada je odabrana funkcija automatskog primanja.
3	Redial/Pause tipka	Ponovno zove broj koji je posljednji bio biran. Umeće pauzu kada je broj okrenut.
4	Onhook tipka	Prima i šalje pozive dok je slušalica spuštена.
5	Prozor poruke	Prikazuje postavke, izbornike i poruke
6	▲/▼ tipke	Omogućava kretanje gore i dolje po izbornicima, opcijama i izborima
7	◀/▶ tipke	Omogućava kretanje lijevo i desno po izbornicima, opcijama i izborima
8	Select tipka	Pritisnite za odabir postavke koja je trenutno prikazana
9	Error indikator	Ukazuje na stanje greške
10	Back tipka	Briše zadani broj kopija i tekst koji je unešen Pritisnite za povratak na prethodni zaslon Pritisnite za brisanje postavke koja je trenutno prikazana
11	Tipkovnica	Unosi željeni broj kopija Unosi brojeve faksa, adrese e-pošte i imena primatelja
12	Fax tipka/LED	Otpočinje mod slanja/primanja faksa Kada se upali zeleno svjetlo, ukazuje na to da je odabran mod za slanje/primanje faksa
13	Scan tipka/LED	Otpočinje mod skeniranja Kada se upali zeleno svjetlo, ukazuje na to da je odabran mod skeniranja
14	Copy tipka/LED	Otpočinje mod kopiranja Kada se upali zeleno svjetlo, ukazuje na to da je uređaj u modu kopiranja
15	Start (B&W) tipka	Otpočinje crno/bijelo kopiranje, skeniranje ili faksiranje
16	Start indikator	Kada se upali plavo svjetlo, omogućeno je kopiranje i slanje/primanje faksa Kada se upali narančasto svjetlo, kopiranje i slanje faksa je onemogućeno, naprimjer, ako je došlo do greške
17	Start (Color) tipka	Otpočinje kopiranje, skeniranje ili faksiranje u boji
18	Stop/Reset tipka	Vraća postavke na njihove standardne vrijednosti i prekida funkcije

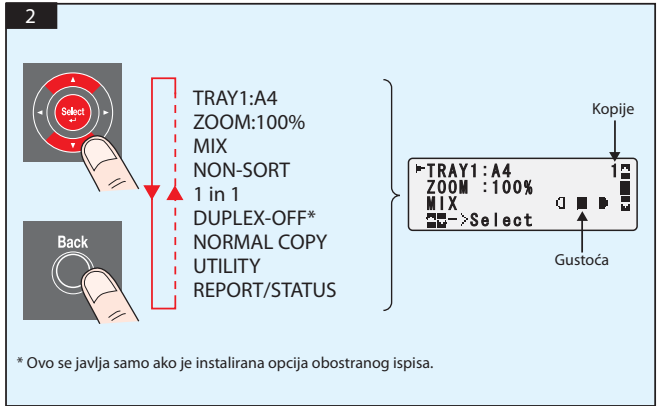
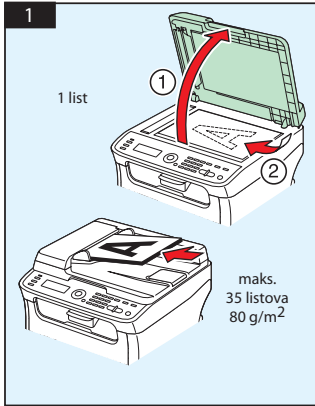
AcuLaser CX16



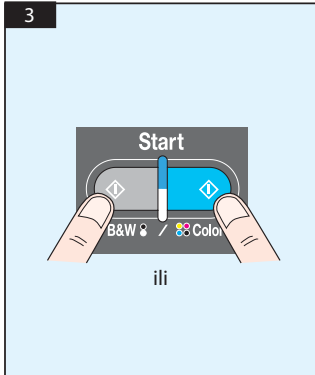
Stavka	Ime	Funkcija
1	Prozor poruke	Prikazuje postavke, izbornike i poruke
2	▲/▼ tipke	Omogućava kretanje gore i dolje po izbornicima, opcijama i izborima
3	◀/▶ tipke	Omogućava kretanje lijevo i desno po izbornicima, opcijama i izborima
4	Select tipka	Pritisnite za odabir postavke koja je trenutno prikazana
5	Error indikator	Ukazuje na stanje greške
6	Back tipka	Briše zadani broj kopija i tekst koji je unešen Pritisnite za povratak na prethodni zaslon Pritisnite za brisanje postavke koja je trenutno prikazana
7	Tipkovnica	Unosi željeni broj kopija
8	Start (B&W) tipka	Otpočinje crno/bijelo kopiranje ili skeniranje
9	Start indikator	Upali se plavo svjetlo kada je kopiranje omogućeno Kada se upali narančasto svjetlo, kopiranje je onemogućeno, naprimjer, ako je došlo do greške
10	Start (Color) tipka	Otpočinje kopiranje ili skeniranje u boji
11	Stop/Reset tipka	Vraća postavke na njihove standardne vrijednosti i prekida funkcije



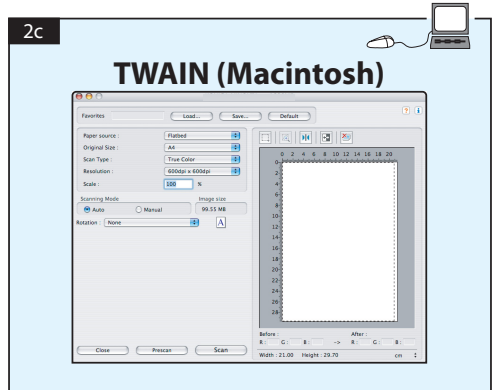
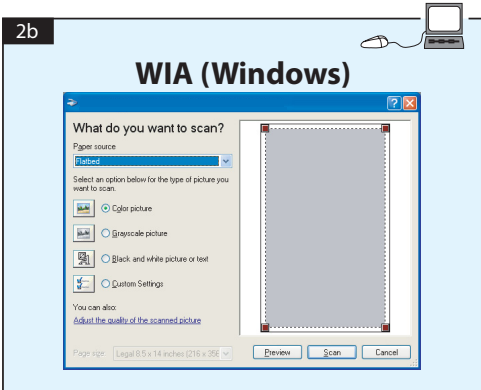
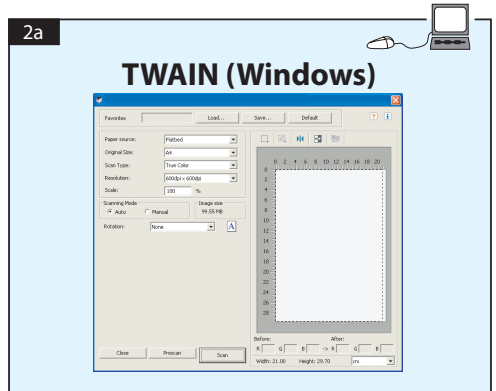
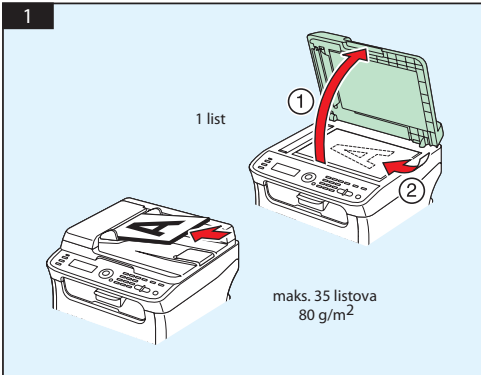
(samo za AcuLaser CX16NF)

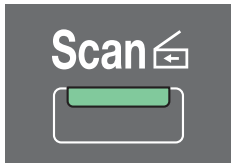


* Ovo se javlja samo ako je instalirana opcija obostranog ispisa.

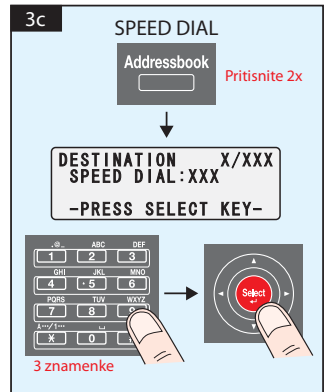
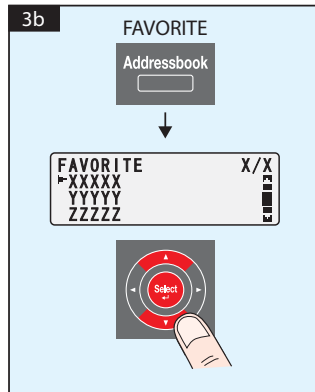
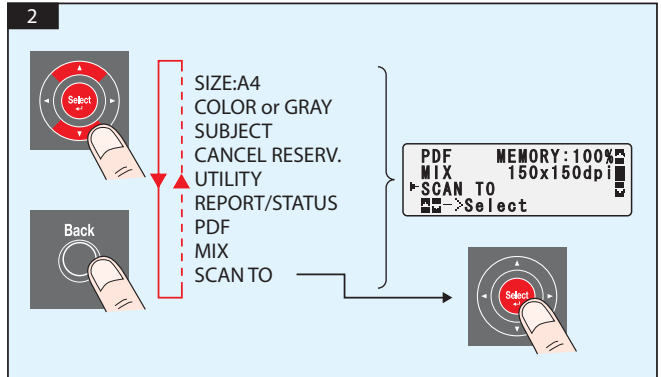
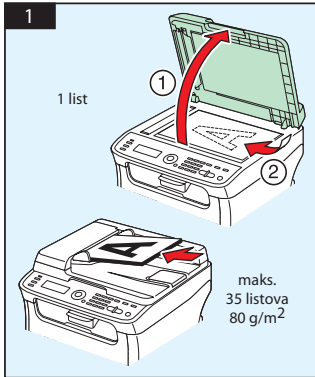


TWAIN Skeniranje (Windows)
 WIA Skeniranje (Windows)
 TWAIN Skeniranje (Macintosh)





Skeniranje u e-poštu / FTP / SMB (samo za AcuLaser CX16NF)



3d

GROUP DIAL

Addressbook Pritisnite 3x

↓

DESTINATION X/XXX
GROUP DIAL: XX
-PRESS SELECT KEY-

1	2	3
4	5	6
7	8	9
*	0	#

2 znamenke

→

3e

PHONE BOOK

Addressbook Pritisnite 4x

↓

PHONE BOOK 1/1
LIST
SEARCH
LDAP SEARCH

4

Start

ili

↓

Knjiga
(Staklo skenera) → **5**

5

NEXT PAGE? 1

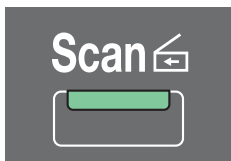
SCAN=Select
SEND=Start

SCAN

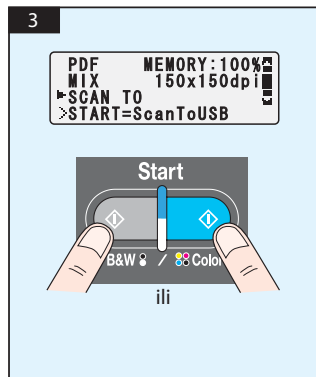
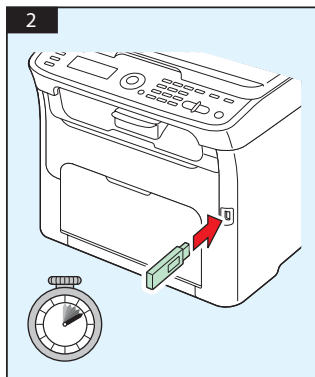
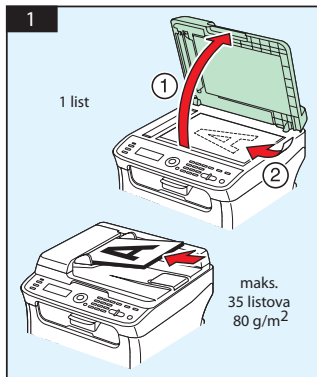
SEND

Start

ili

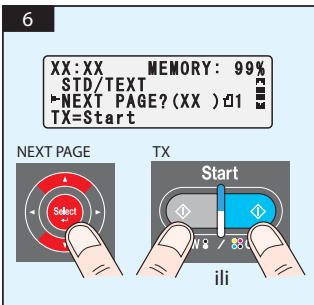
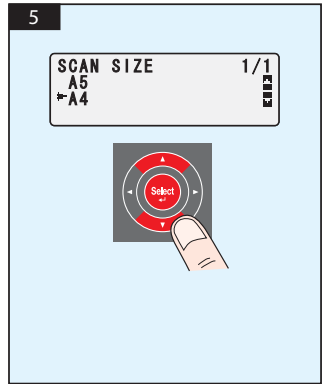
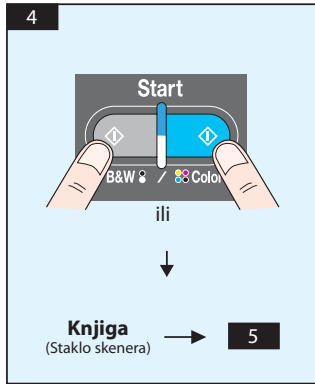
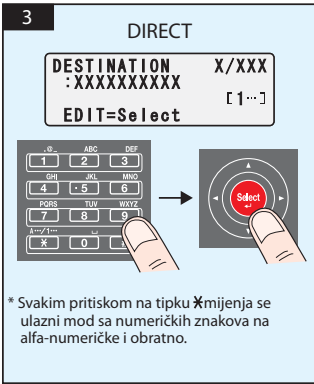
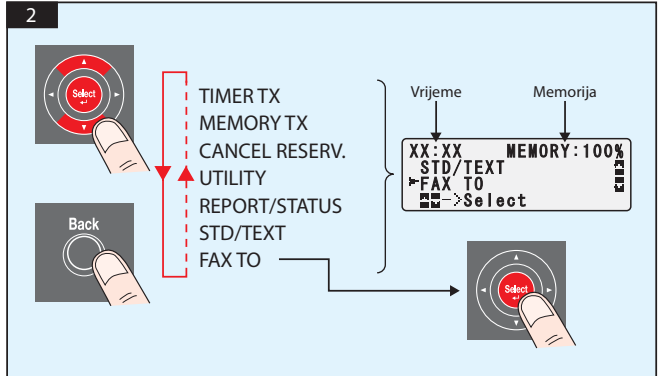
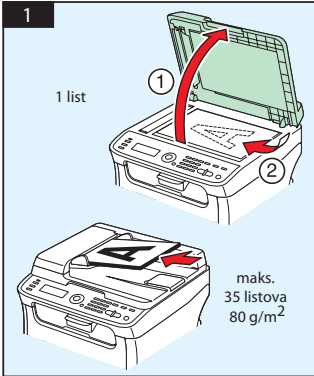


Skeniranje na USB memoriju (samo za AcuLaser CX16NF)



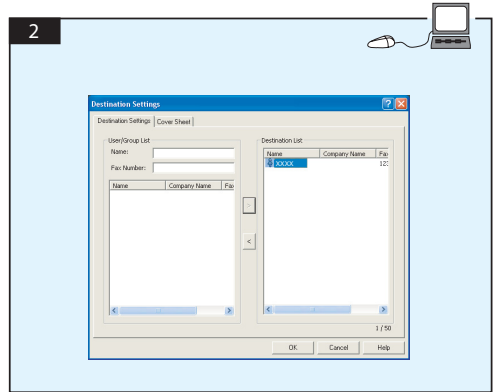
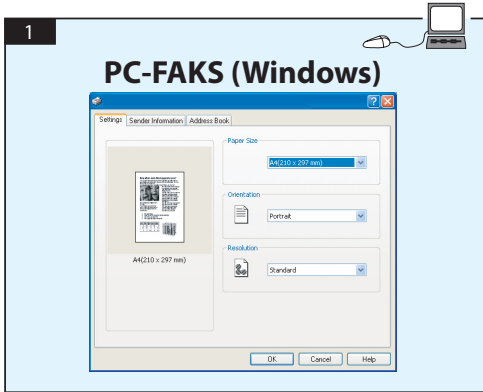


(samo za AcuLaser CX16NF)

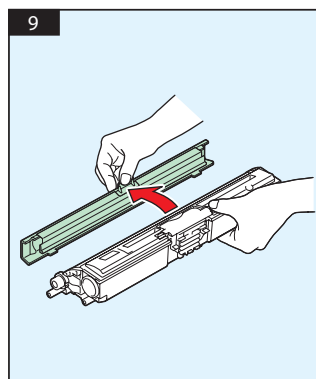
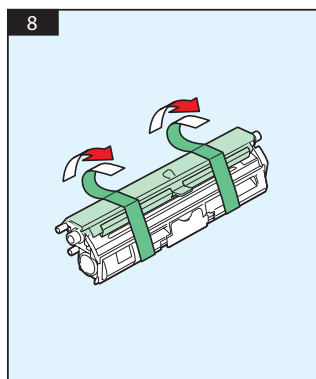
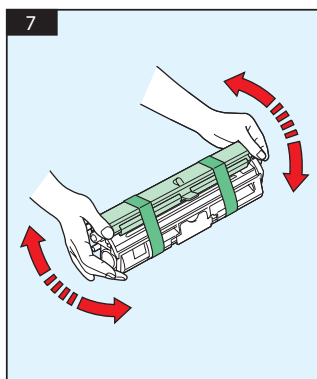
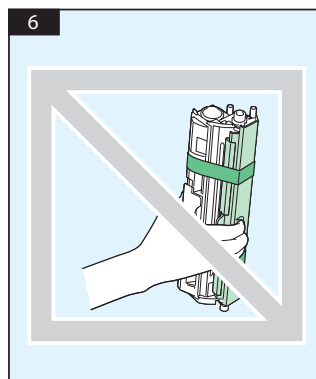
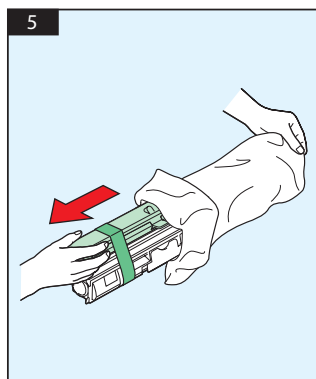
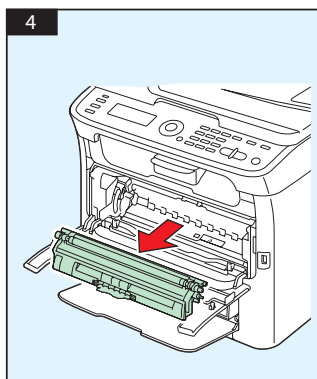
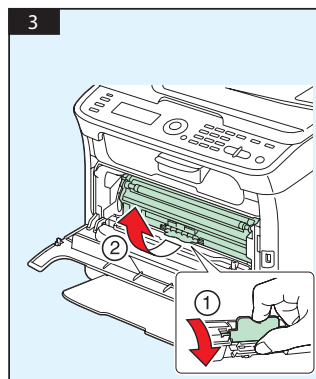
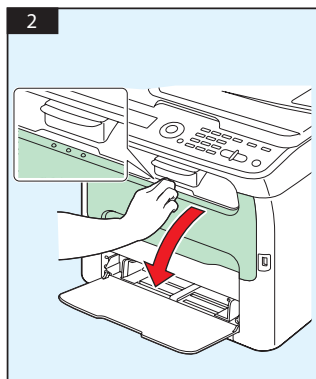
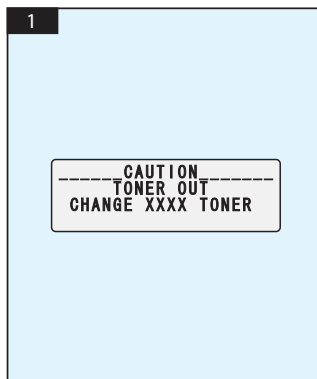


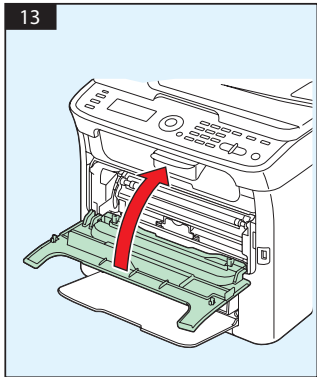
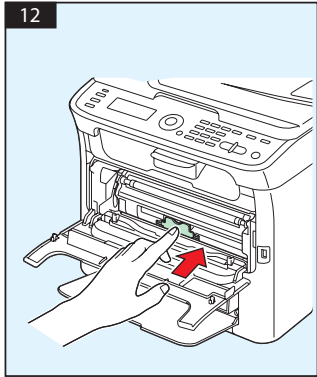
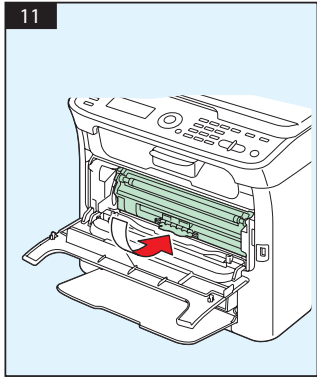
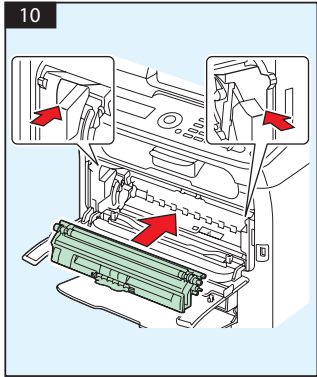
FAKS sa PC-ja

(samo za AcuLaser CX16NF)

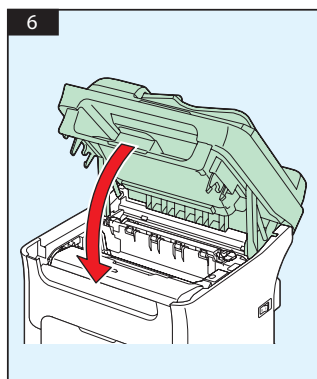
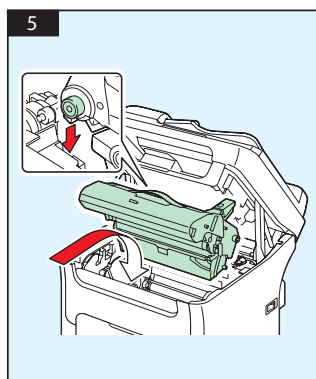
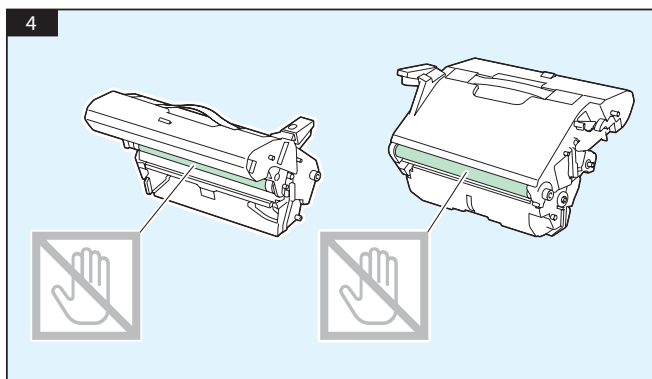
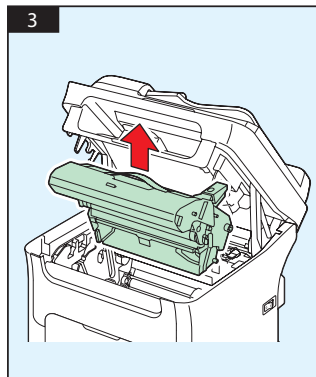
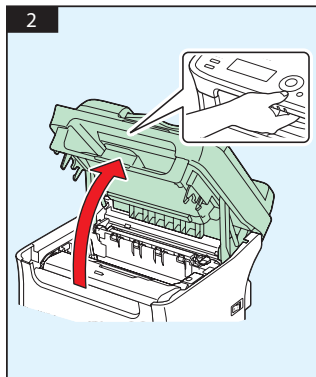
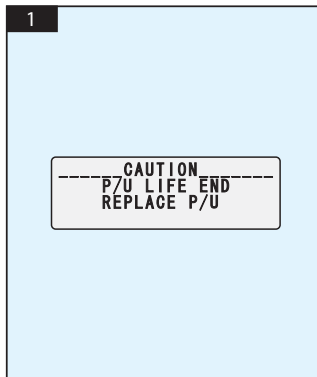


ZAMJENJIVANJE SPREMNIKA TONERA

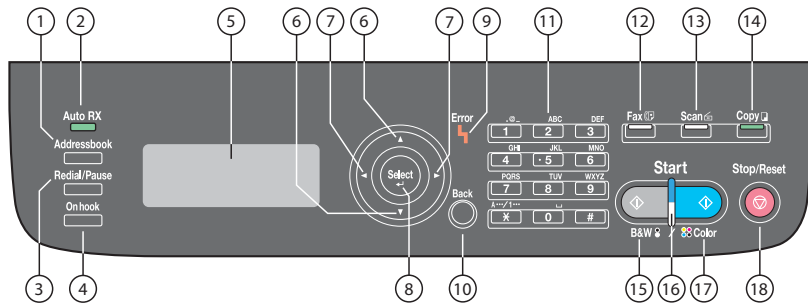




ZAMJENJIVANJE FOTOKONDUKTORSKE JEDINICE

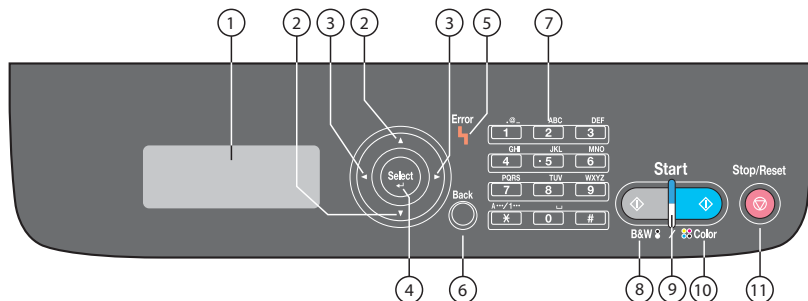


AcuLaser CX16NF

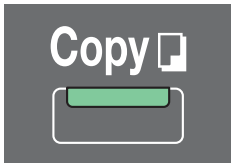


Ставка	Име	Функција
1	Addressbook копче	Ги прикажува информациите заведени во листата на најповикувани броеви, дестинациите за брзо бирање и дестинациите за групно бирање.
2	Auto RX показател	Свети кога е избрана функцијата за автоматско примање.
3	Redial/Pause копче	Го прикажува последниот биран број. Вметнува пауза кога се бира број
4	Onhook копче	Испраќа и прима трансмисији со затворена слушалка
5	Прозорче за пораки	Прикажува поставки, менија и пораки
6	▲/▼ копчиња	Се движи нагоре и надолу низ менија, опции или избори
7	◀/▶ копчиња	Се движи лево и десно низ менија, опции или избори
8	Select копче	Притиснете да ја изберете прикажаната поставка
9	Error показател	Означува состојба на грешка
10	Back копче	Го брише назначениот број на копии и внесениот текст Притиснете да се вратите на претходниот екран Притиснете да ја откажете прикажаната поставка
11	Тастатура	Внесува посакуван број на копии Внесува факс броеви, e-mail адреси, и имиња на приматели
12	Fax копче/LED	Влегува во режим на факс Светнува зелено за да означи дека машината е во режим на факс
13	Scan копче/LED	Влегува во режим на скенирање Светнува зелено за да означи дека машината е во режим на скенирање
14	Copy копче/LED	Влегува во режим на копирање Светнува зелено за да означи дека машината е во режим на копирање
15	Start (B&W) копче	Започнува еднобојно копирање, скенирање или факсирање
16	Start показател	Светнува сино кога копирањето и факс трансмисиите се можни Светнува портокалово кога копирањето и факс трансмисиите не се можни, на пример доколку се случила грешка
17	Start (Color) копче	Започнува копирање, скенирање или факсирање во боја
18	Stop/Reset копче	Ги враќа однапред зададените поставки и ги запира функциите

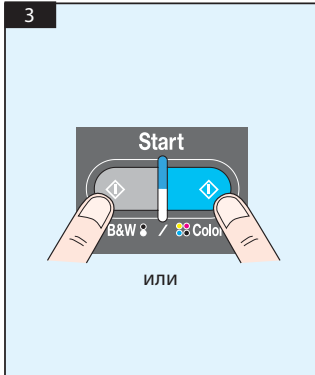
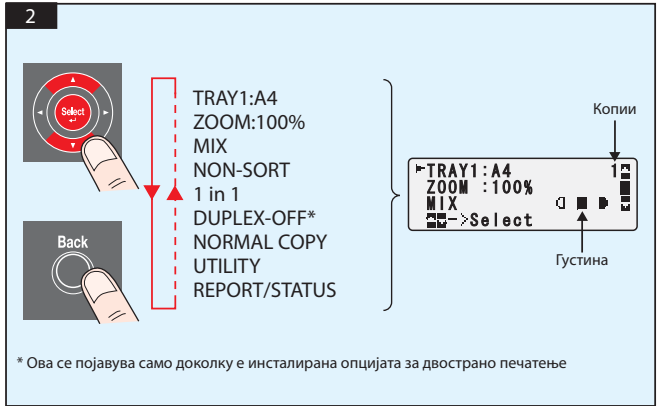
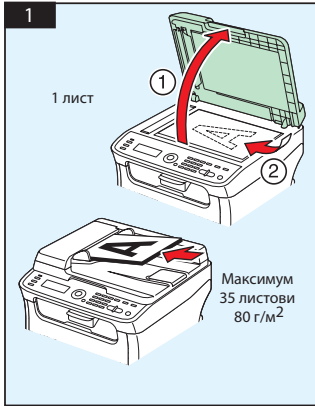
AcuLaser CX16



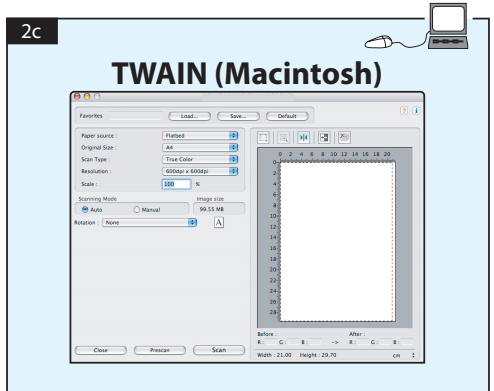
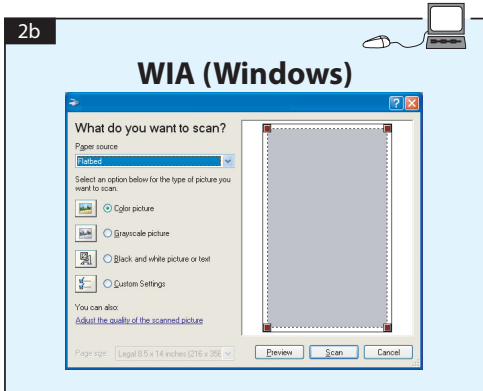
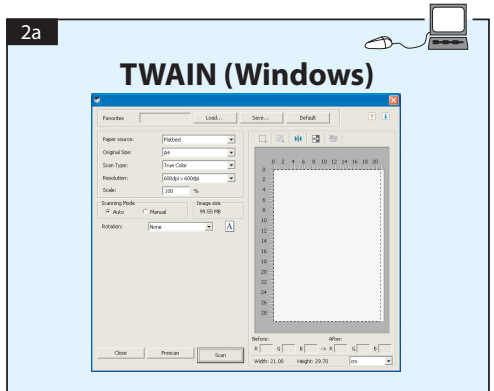
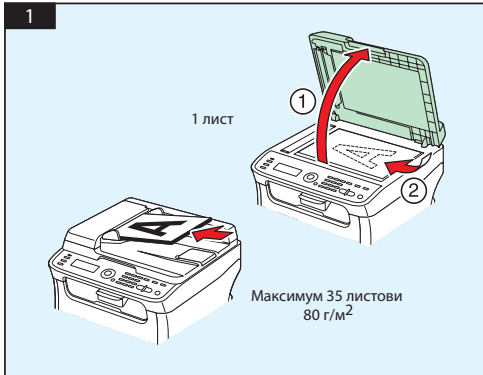
Ставка	Име	Функција
1	Прозорче за пораки	Прикажува поставки, менија и пораки
2	▲/▼ копчиња	Се движи нагоре и надолу низ менија, опции или избори
3	◀/▶ копчиња	Се движи лево и десно низ менија, опции или избори
4	Select копче	Притиснете да ја изберете прикажаната поставка
5	Error показател	Означува состојба на грешка
6	Back копче	Го брише назначениот број на копии и внесениот текст Притиснете за да се вратите на претходниот екран Притиснете да ја откажете прикажаната поставка
7	Тастатура	Внесува посакуван број на копии
8	Start (B&W) копче	Започнува еднобојно копирање или скенирање
9	Start показател	Светнува сино кога копирањето е возможно Светнува портокалово кога копирањето не е возможно, на пример доколку се случила грешка
10	Start (Color) копче	Започнува копирање или скенирање во боја
11	Stop/Reset копче	Ги враќа однапред зададените поставки и ги запира функциите



(само AcuLaser CX16NF)

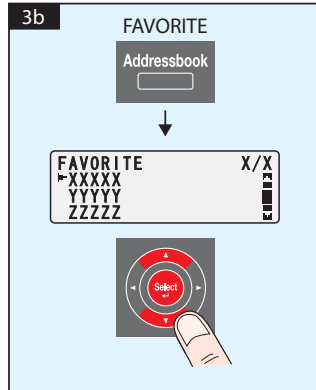
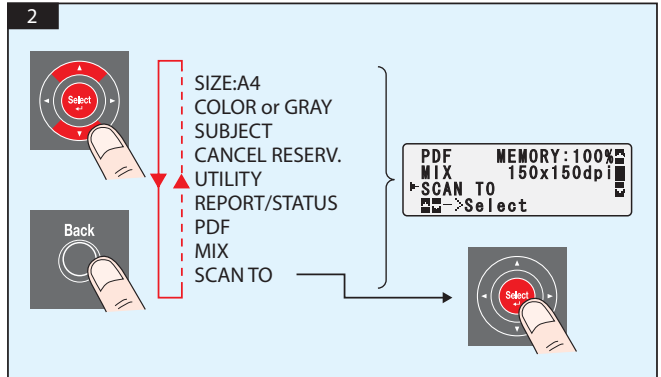
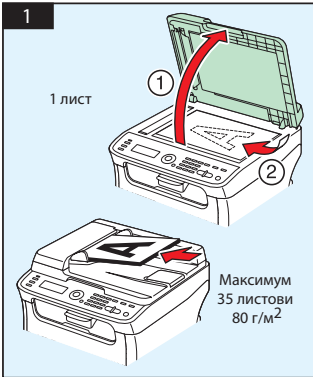


Скенирање преку TWAIN (Windows)
 Скенирање преку WIA (Windows)
 Скенирање преку TWAIN (Macintosh)





Скенирање во e-mail / FTP / SMB (само AcuLaser CX16NF)



3d

GROUP DIAL

Addressbook **Притиснете 3 пати**

↓

DESTINATION X/XXX
GROUP DIAL: XX
-PRESS SELECT KEY-

2 цифри

3e

PHONE BOOK

Addressbook **Притиснете 4 пати**

↓

PHONE BOOK 1/1
▶ LIST
SEARCH
LDAP SEARCH

4

Start

или

или

Книга
(Оригинално стакло)

→ **5**

5

NEXT PAGE? 1

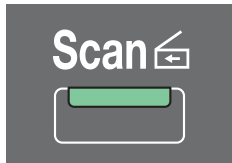
SCAN=Select
SEND=Start

SCAN

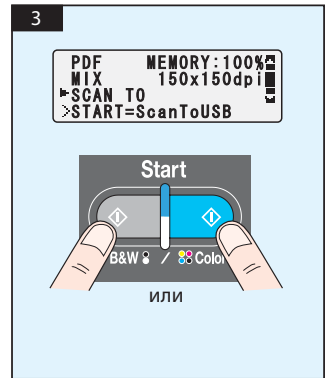
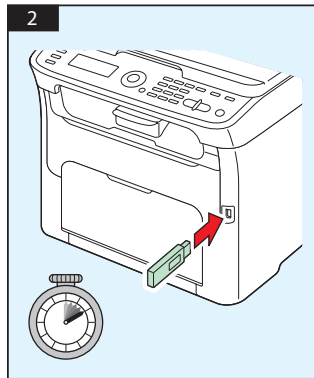
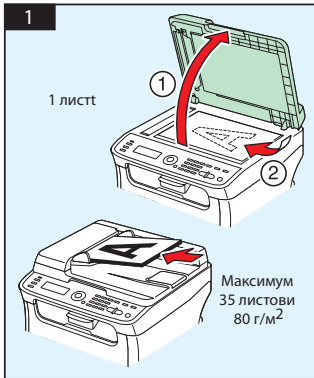
или

SEND

или

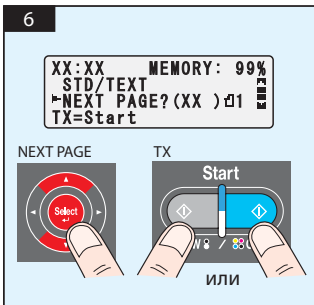
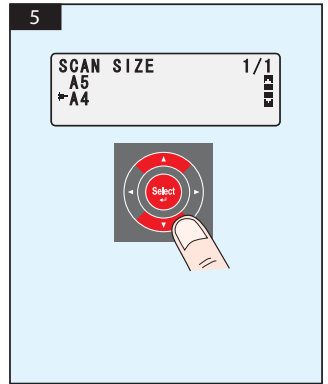
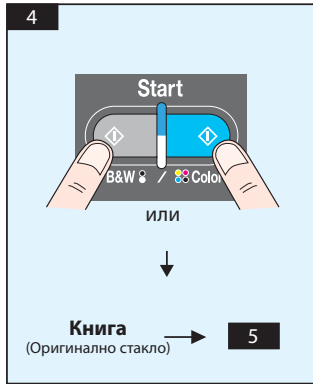
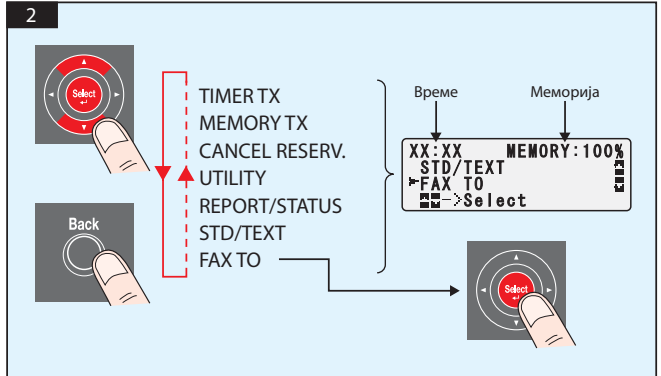
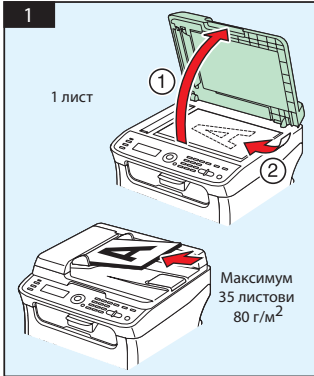


Скенирање во USB меморија (само AcuLaser CX16NF)



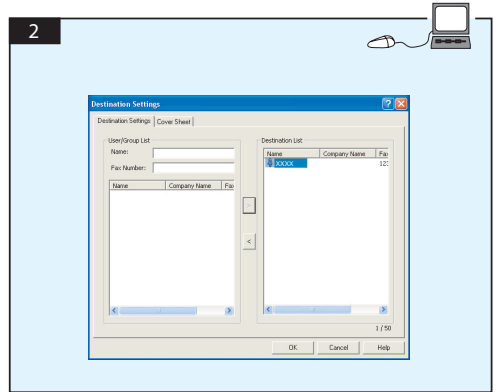
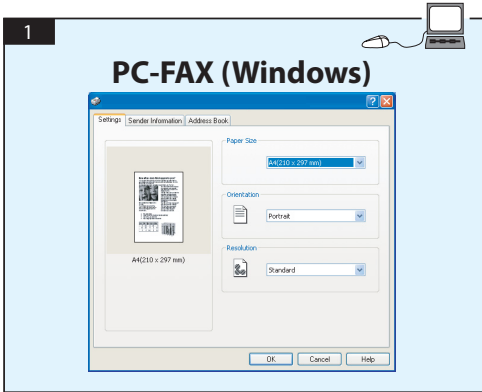


(само AcuLaser CX16NF)

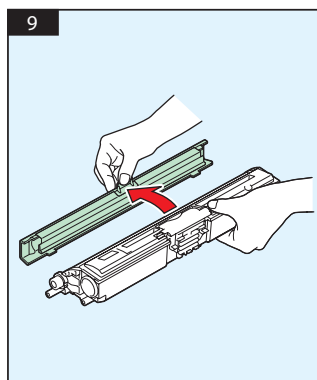
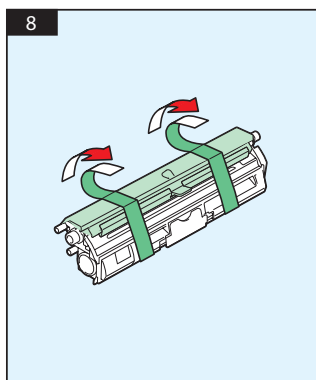
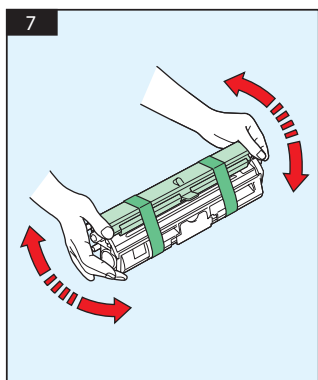
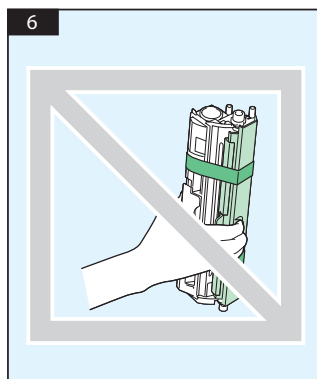
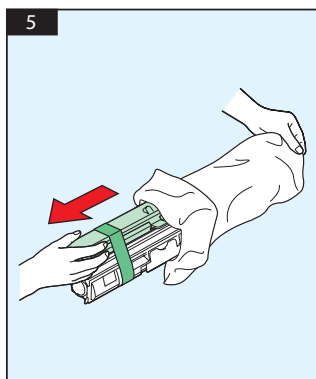
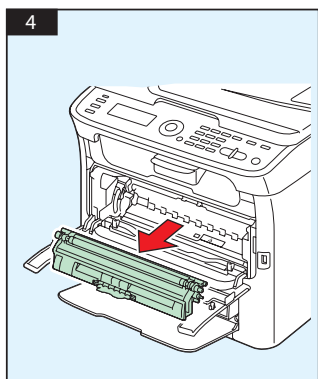
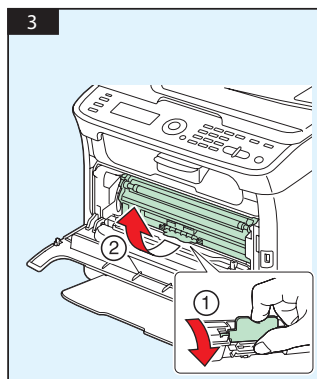
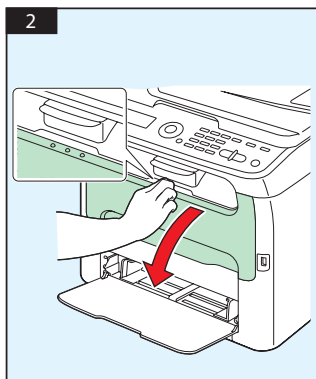
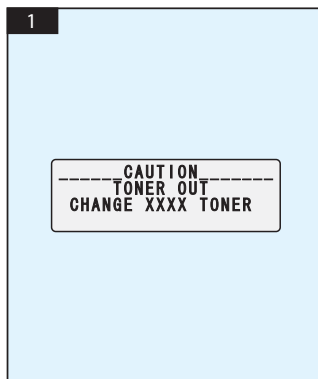


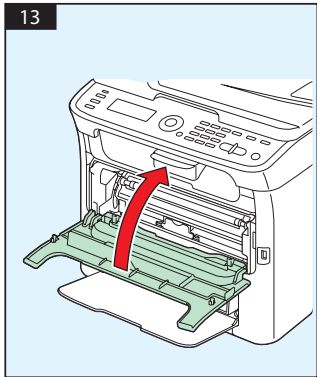
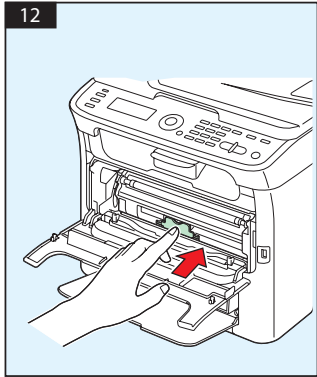
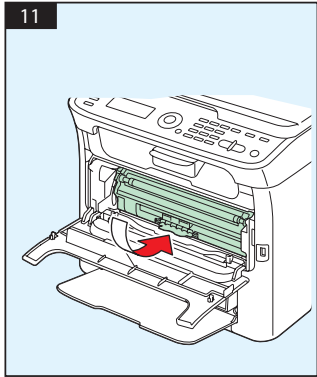
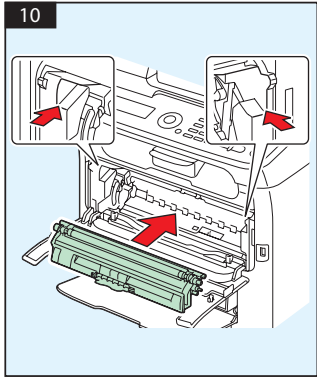
ΦΑΚΣ од PC

(само AcuLaser CX16NF)

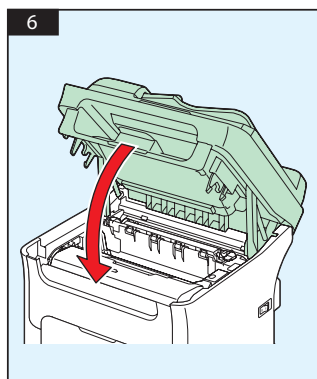
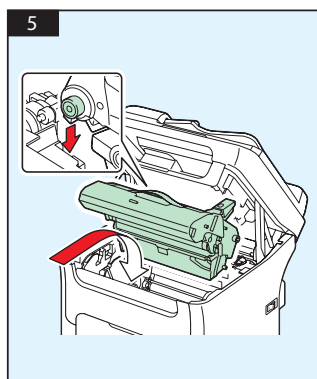
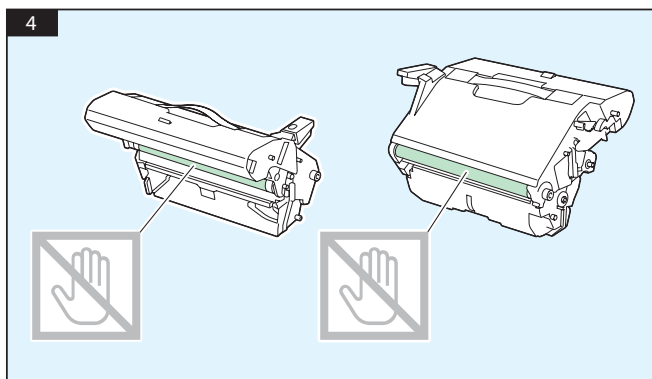
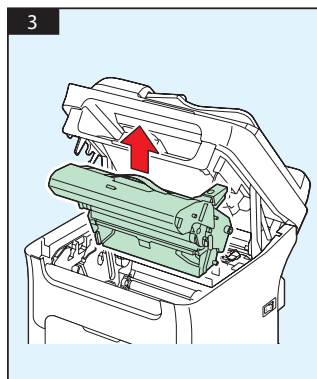
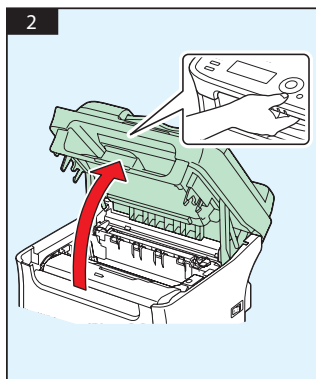
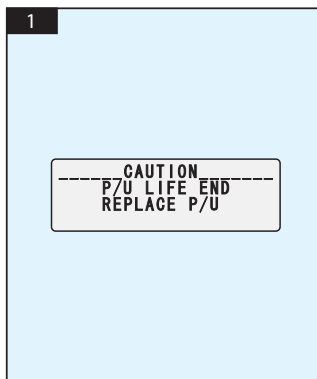


ЗАМЕНУВАЊЕ НА КАСЕТАТА СО ТОНЕР

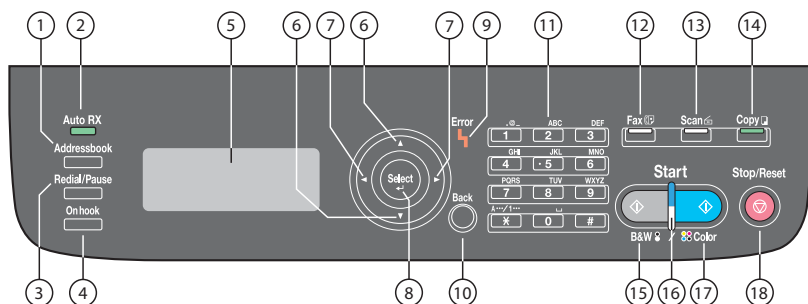




ЗАМЕНУВАЊЕ НА ЕДИНИЦАТА НА ФОТОКОНДУКТОРОТ

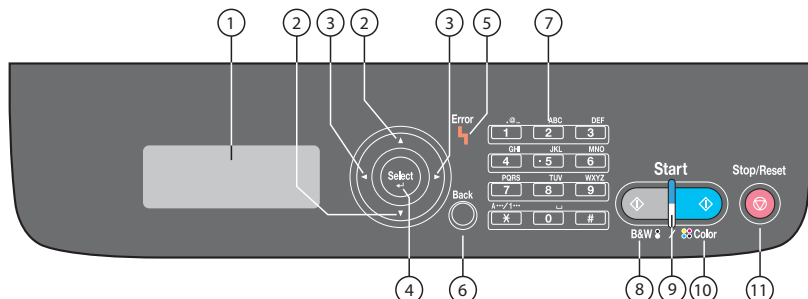


AcuLaser CX16NF



Stavka	Ime	Funkcija
1	Addressbook taster	Prikazuje informacije registrovane u popisu omiljenih, brzo biranje i grupno biranje.
2	Auto RX indikator	Upali se kada je izabrana funkcija automatskog primanja.
3	Redial/Pause taster	Ponovo zove broj koji je poslednji bio biran. Umeće pauzu kada je broj okrenut.
4	Onhook taster	Prima i šalje pozive dok je slušalica spuštена
5	Prozor za poruku	Prikazuje postavke, menije i poruke
6	▲/▼ tasteri	Omogućava kretanje gore i dole po menijima, opcijama i izborima
7	◀/▶ tasteri	Omogućava kretanje levo i desno po menijima, opcijama i izborima
8	Select taster	Pritisnite za izbor postavke koja je trenutno prikazana
9	Error indikator	Ukazuje na stanje greške
10	Back taster	Briše zadani broj kopija i tekst koji je unešen Pritisnite za vraćanje na prethodni ekran Pritisnite za brisanje postavke koja je trenutno prikazana
11	Tastatura	Unosi željeni broj kopija Unosi brojeve faksa, adrese e-pošte i imena primaoca
12	Fax taster/LED	Započinje mod za slanje/primanje faksa Kada se upali zeleno svetlo, ukazuje na to da je uređaj u modu za slanje/primanje faksa
13	Scan taster/LED	Započinje mod skeniranja Kada se upali zeleno svetlo, ukazuje na to da je uređaj u modu skeniranja
14	Copy taster/LED	Započinje mod kopiranja Kada se upali zeleno svetlo, ukazuje na to da je aparat u modu kopiranja
15	Start (B&W) taster	Započinje crno-belo kopiranje, skeniranje ili slanje/primanje faksa
16	Start indikator	Upali se plavo svetlo kada je omogućeno kopiranje i slanje/primanje faksa Upali se narančasto svetlo kada kopiranje i slanje/primanje faksa nije moguće, naprimer, ako je došlo do greške
17	Start (Color) taster	Započinje kopiranje, skeniranje ili slanje/primanje faksa u boji
18	Stop/Reset taster	Vraća postavke na njihove podrazumevane vrednosti i prekida funkcije

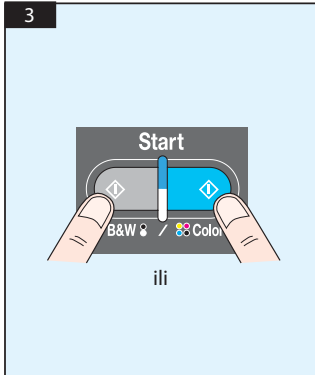
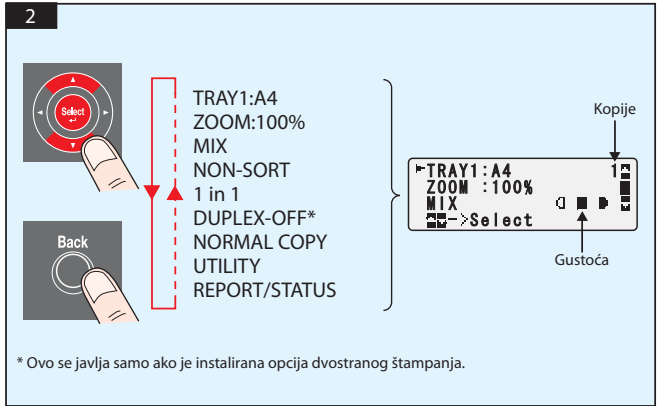
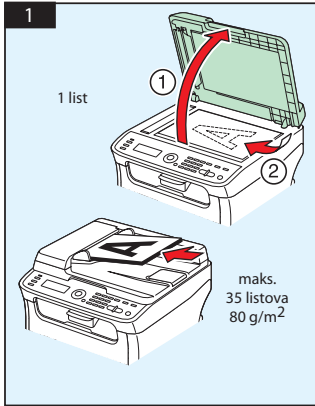
AcuLaser CX16



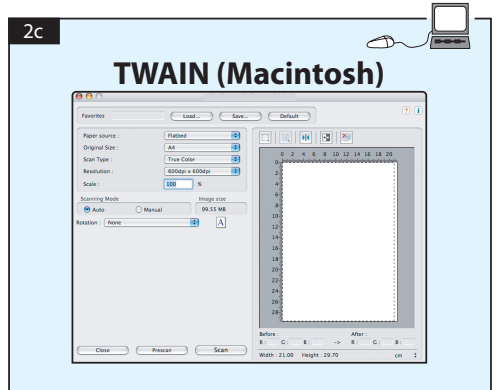
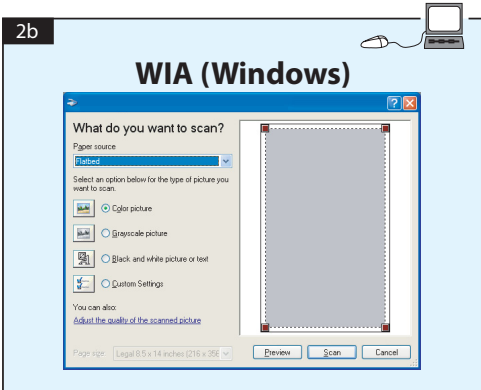
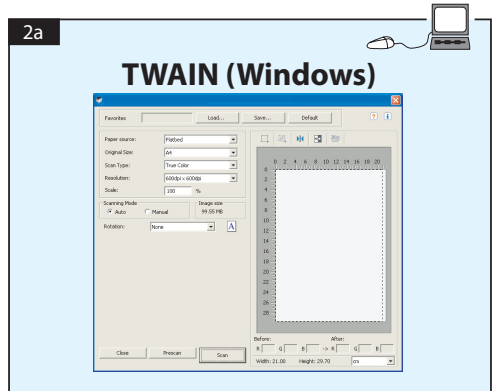
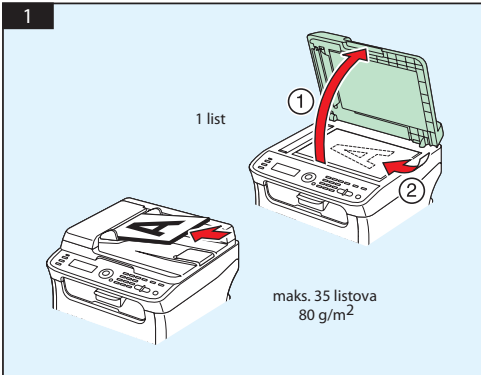
Stavka	Ime	Funkcija
1	Prozor za poruku	Prikazuje postavke, menije i poruke
2	▲/▼ tasteri	Omogućava kretanje gore i dole po menijima, opcijama i izborima
3	◀/▶ tasteri	Omogućava kretanje levo i desno po menijima, opcijama i izborima
4	Select taster	Pritisnite za izbor postavke koja je trenutno prikazana
5	Error indikator	Ukazuje na stanje greške
6	Back taster	Briše zadani broj kopija i tekst koji je unešen Pritisnite za vraćanje na prethodni ekran Pritisnite za brisanje postavke koja je trenutno prikazana
7	Tastatura	Unosi željeni broj kopija
8	Start (B&W) taster	Započinje crno-belo kopiranje ili skeniranje
9	Start indikator	Upali se plavo svetlo kada je kopiranje omogućeno Upali se narančasto svetlo kada kopiranje nije moguće, naprimer, ako je došlo do greške
10	Start (Color) taster	Započinje kopiranje ili skeniranje u boji
11	Stop/Reset taster	Vraća postavke na njihove podrazumevane vrednosti i prekida funkcije

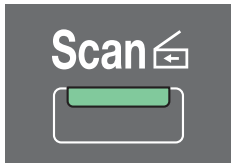


(samo za AcuLaser CX16NF)

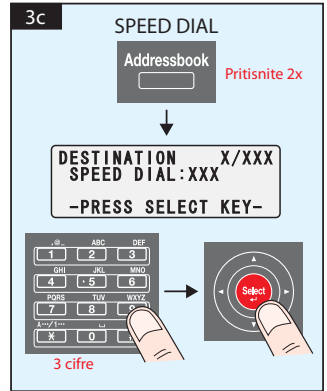
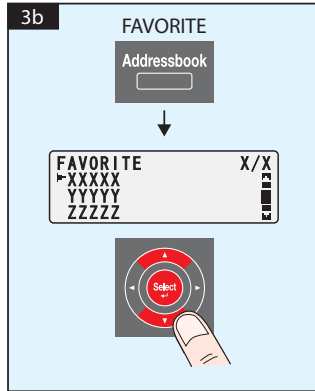
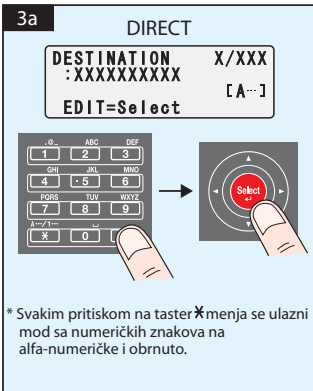
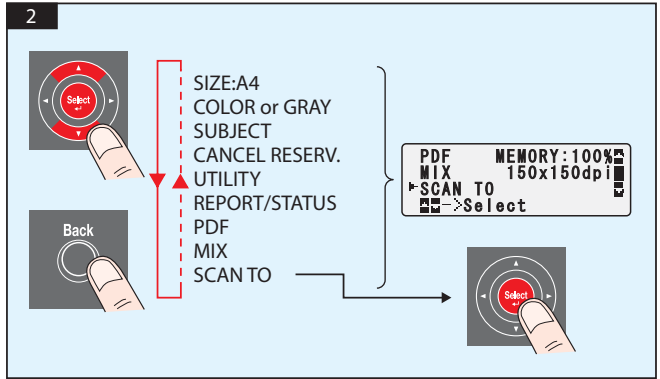
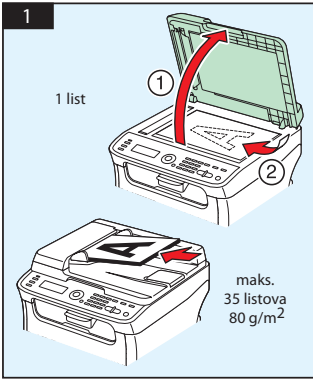


TWAIN Skeniranje (Windows)
 SWIA Skeniranje (Windows)
 TWAIN Skeniranje (Macintosh)





Skeniranje u e-poštu / FTP / SMB (samo za AcuLaser CX16NF)



3d

GROUP DIAL

Addressbook Pritisnite 3x

↓

DESTINATION X/XXX
GROUP DIAL: XX
-PRESS SELECT KEY-

2 cifre

3e

PHONE BOOK

Addressbook Pritisnite 4x

↓

PHONE BOOK 1/1
LIST
SEARCH
LDAP SEARCH

4

Start

ili

↓

Knjiga
(Staklo skenera) → **5**

5

NEXT PAGE? 1

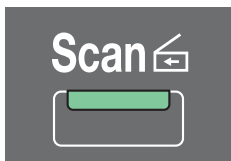
SCAN=Select
SEND=Start

SCAN

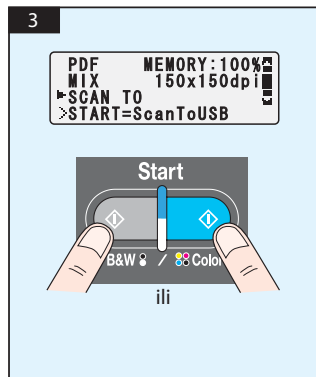
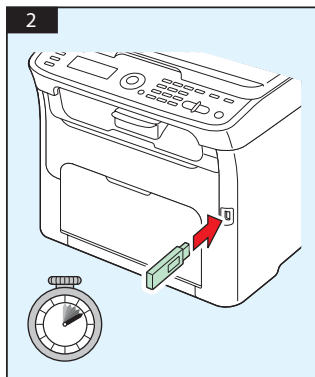
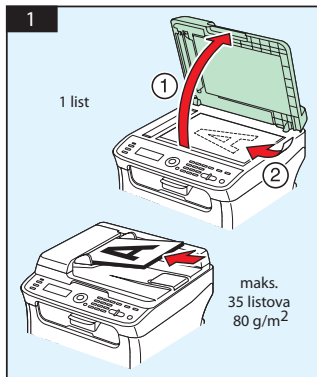
SEND

Start

ili

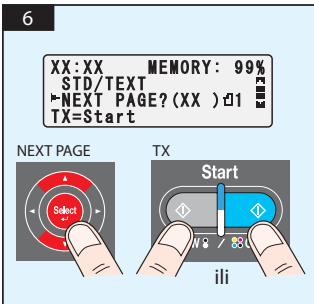
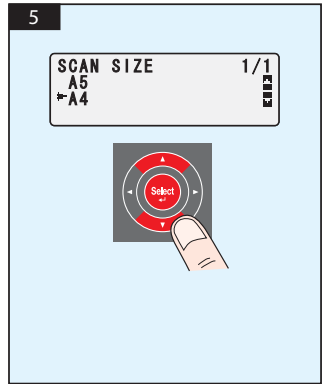
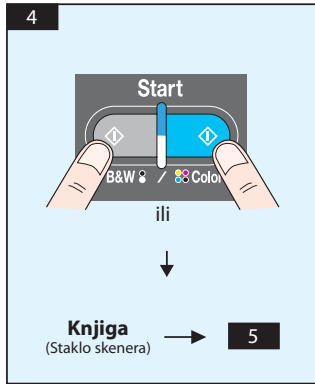
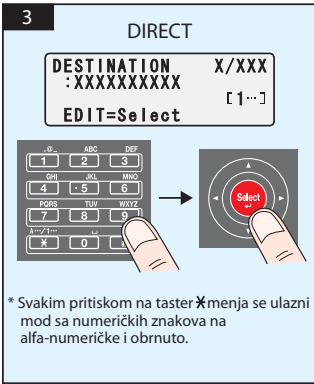
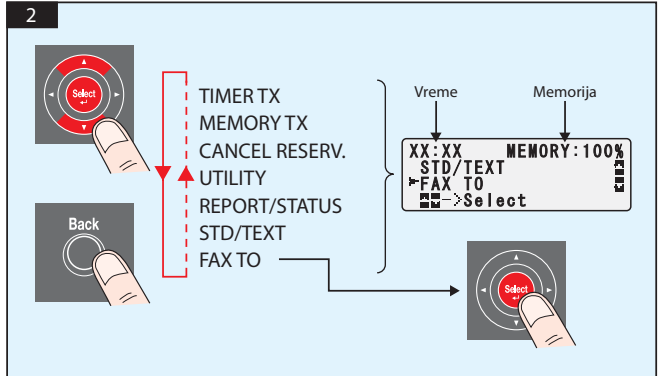
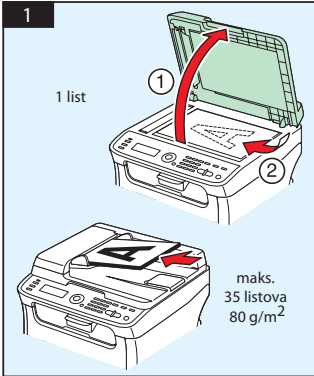


Skeniranje na USB memoriju (samo za AcuLaser CX16NF)



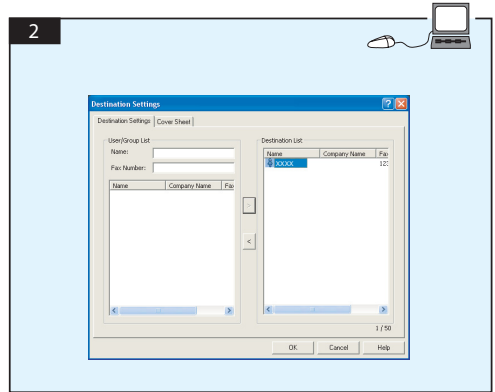
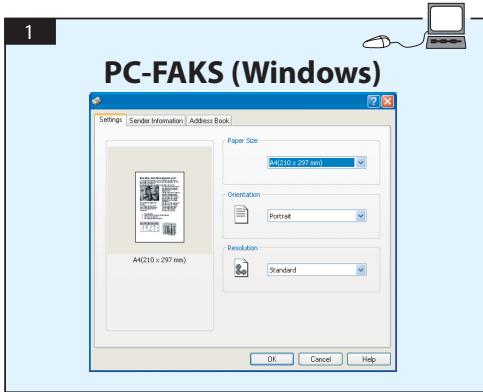


(samo za AcuLaser CX16NF)

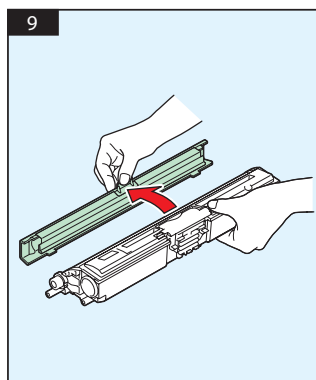
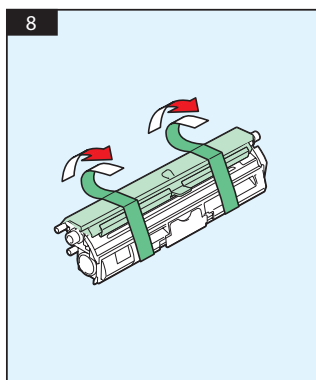
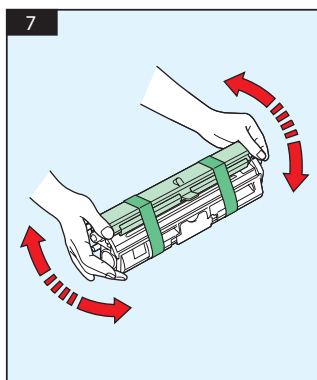
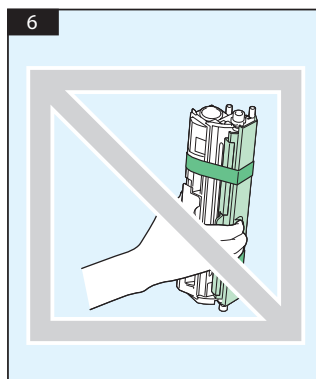
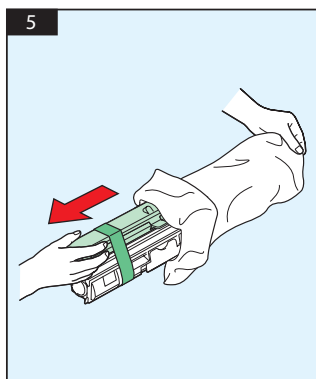
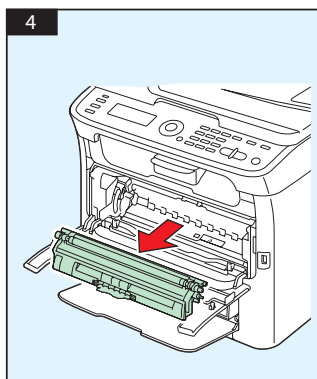
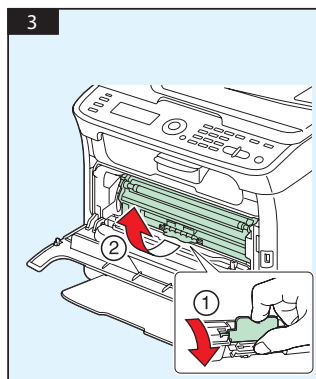
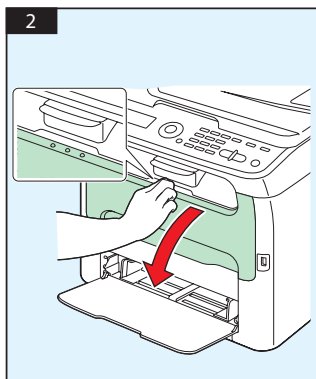
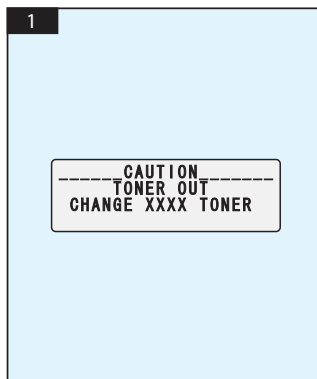


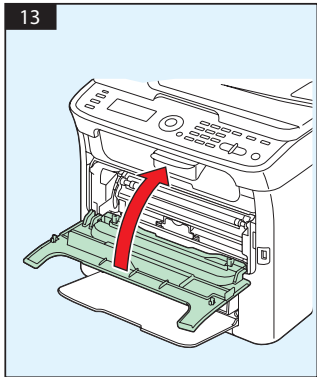
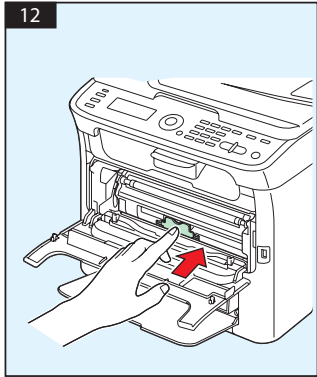
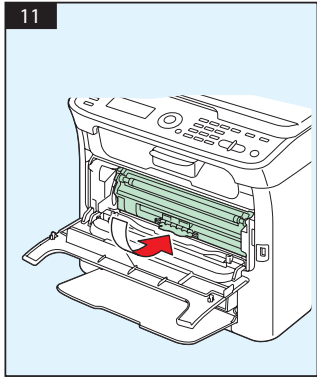
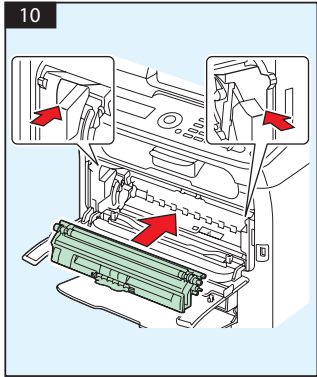
FAKS sa PC-ja

(samo za AcuLaser CX16NF)

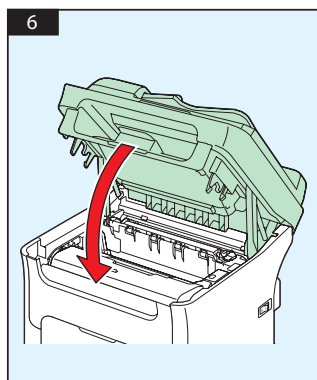
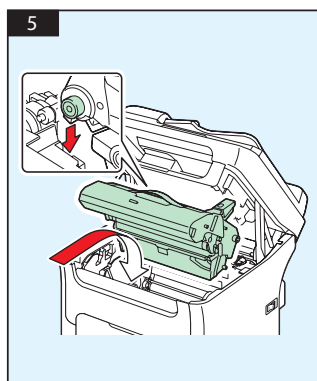
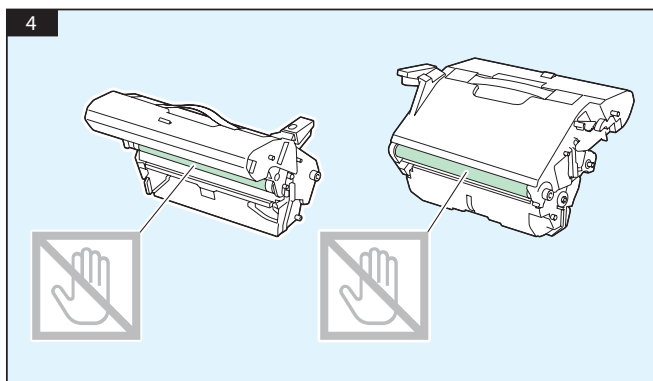
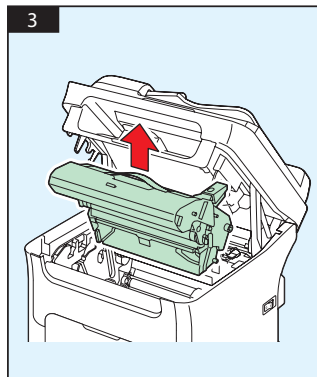
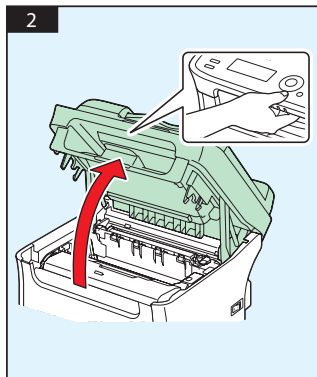
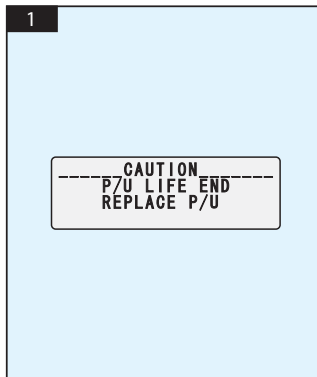


ZAMENJIVANJE KERTRIDŽA SA TONEROM

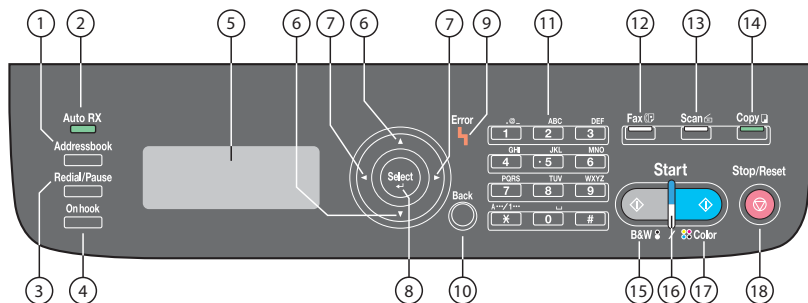




ZAMENJIVANJE FOTOKONDUKTORSKE JEDINICE

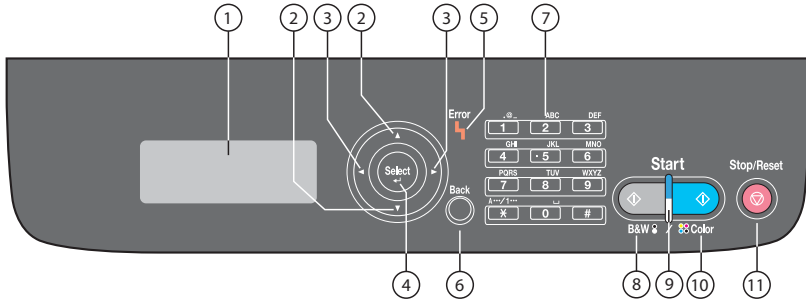


AcuLaser CX16NF

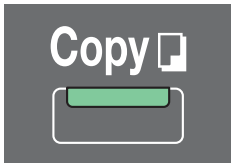


Пункт	Назва	Функція
1	Кнопка Addressbook	Відображення інформації, зареєстрованої в списку обраного, адресах прискореного набору та адресах групового набору.
2	Індикатор Auto RX	Загорається при обранні функції автоматичного прийому.
3	Кнопка Redial/Pause	Вибір останнього набраного номера. Додавання паузи під час набору номера
4	Кнопка Onhook	Відправлення та одержання передачі, коли трубку не знято.
5	Вікно повідомлень	Відображення налаштувань, меню та повідомлень.
6	Кнопки ▲/▼	Перехід угору та донизу в меню, опціях та варіантах для вибору.
7	Кнопки ◀/▶	Перехід уліво та вправо в меню, опціях та варіантах для вибору.
8	Кнопка Select	Натисніть для обрання поточного параметра, що відображається
9	Індикатор Error	Указує на стан помилки
10	Кнопка Back	Очищення заданої кількості копій та введеного тексту Натисніть для повернення до попереднього екрана Натисніть для скасування параметра, що відображається
11	Клавіатура	Уведення необхідної кількості копій Уведення номерів факсів, адрес E-mail та імен одержувачів
12	Кнопка Fax /Світлодіод	Перехід у режим факсу Загорається зеленим кольором, коли пристрій знаходиться в режимі факсу
13	Кнопка Scan /Світлодіод	Перехід у режим сканера Загорається зеленим кольором, коли пристрій знаходиться в режимі сканера
14	Кнопка Copy /Світлодіод	Перехід у режим копіювального апарата Загорається зеленим кольором, коли пристрій знаходиться в режимі копіювального апарата
15	Кнопка Start (B&W)	Початок копіювання, сканування або відправлення факсу в чорно-білому режимі
16	Індикатор Start	Загорається синім кольором, коли виконати копіювання та відправку факсу можливо Загорається оранжевим кольором, коли виконати копіювання та передавання факсу неможливо, наприклад, якщо трапилася помилка
17	Кнопка Start (Color)	Початок копіювання, сканування або відправлення факсу в кольоровому режимі
18	Кнопка Stop/Reset	Повернення налаштувань до значень за замовчуванням та призупинення функцій

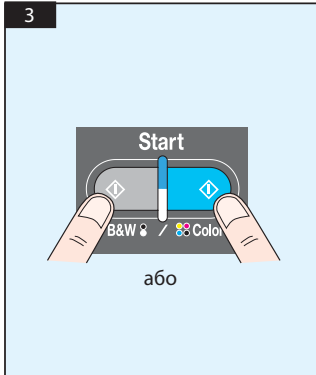
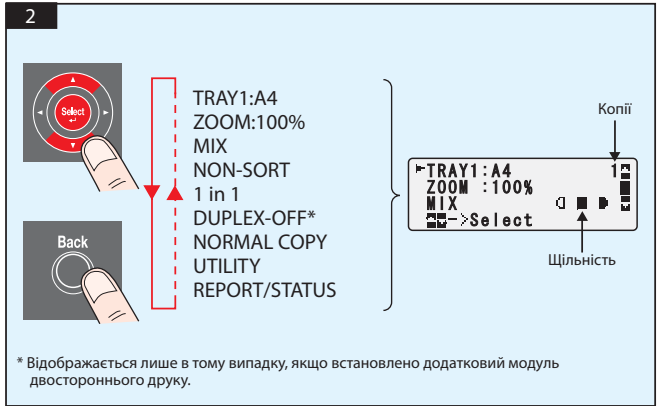
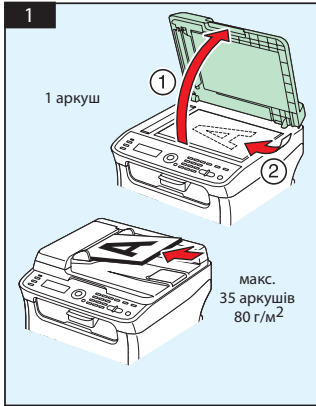
AcuLaser CX16



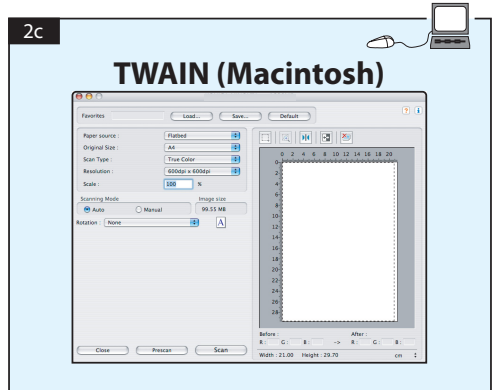
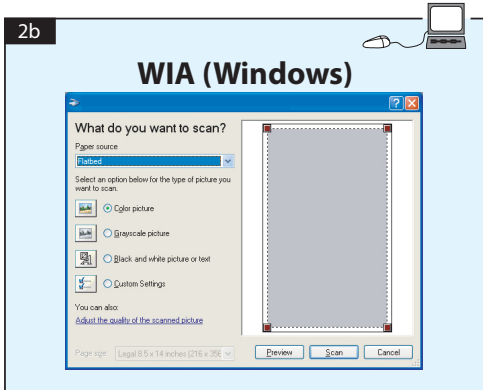
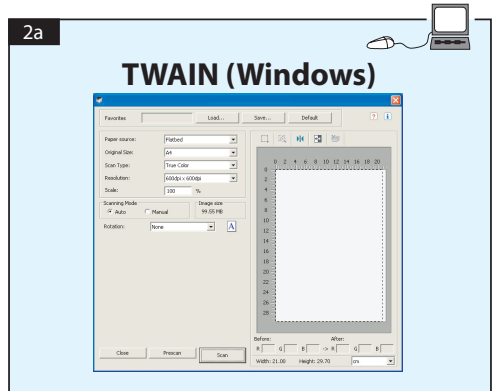
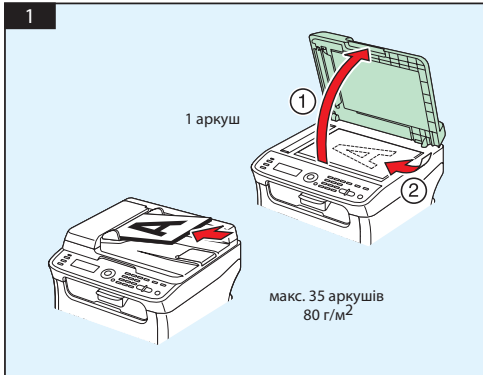
Пункт	Назва	Функція
1	Вікно повідомлень	Відображення налаштувань, меню та повідомлень.
2	Кнопки ▲/▼	Перехід угору та донизу в меню, опціях та варіантах для вибору.
3	Кнопки ◀/▶	Перехід уліво та вправо в меню, опціях та варіантах для вибору.
4	Кнопка Select key	Натисніть для обрання поточного параметра, що відображається
5	Індикатор Error	Укажує на стан помилки
6	Кнопка Back	Очищення заданої кількості копій та введеного тексту Натисніть для повернення до попереднього екрана Натисніть для скасування параметра, що відображається
7	Клавіатура	Уведення необхідної кількості копій
8	Кнопка Start (B&W)	Початок копіювання або сканування в чорно-білому режимі
9	Індикатор Start	Загорається синім кольором, коли виконати копіювання можливо Загорається оранжевим кольором, коли виконати копіювання неможливо, наприклад, якщо трапилася помилка
10	Кнопка Start (Color)	Початок копіювання або сканування в кольоровому режимі
11	Кнопка Stop/Reset	Повернення налаштувань до значень за замовчуванням та призиупинення функцій



(лише для AcuLaser CX16NF)

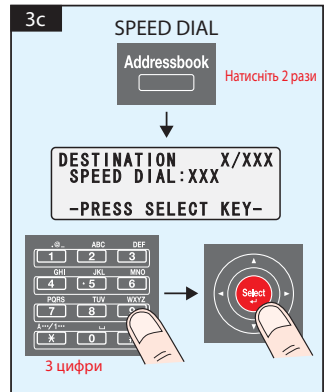
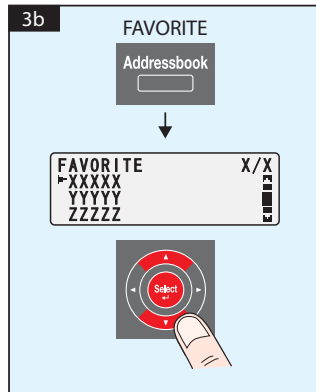
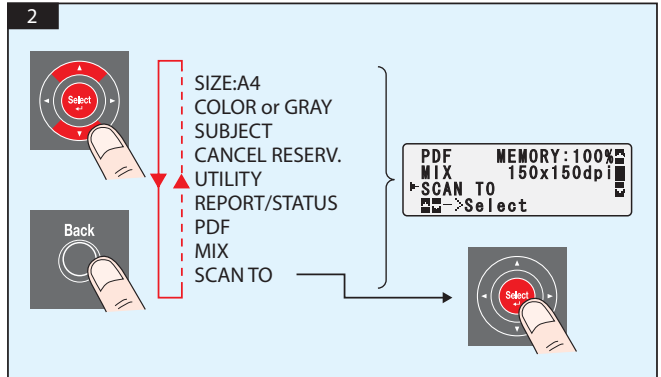
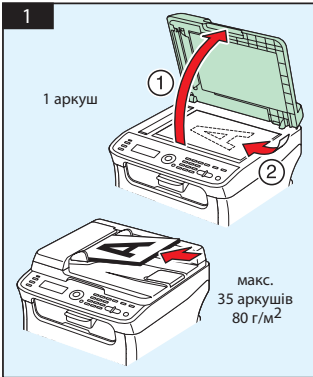


Сканування через інтерфейс TWAIN (Windows)
Сканування через інтерфейс WIA (Windows)
Сканування через інтерфейс TWAIN (Macintosh)





Сканування в E-mail / FTP / SMB (лише для AcuLaser CX16NF)



3d

GROUP DIAL

Addressbook Натисніть 3 рази

↓

DESTINATION X/XXX
GROUP DIAL: XX
-PRESS SELECT KEY-

2 цифри

3e

PHONE BOOK

Addressbook Натисніть 4 рази

↓

PHONE BOOK 1/1
LIST
SEARCH
LDAP SEARCH

4

Start

B&W / Color

або

↓

Книга
(Скло для оригіналу)

→ **5**

5

NEXT PAGE? 1

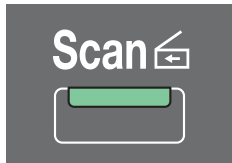
SCAN=Select
SEND=Start

SCAN

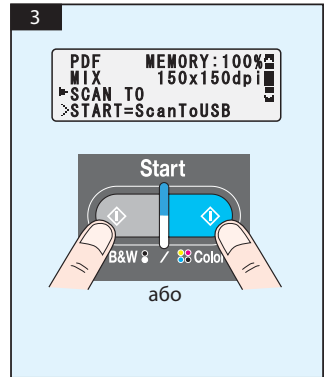
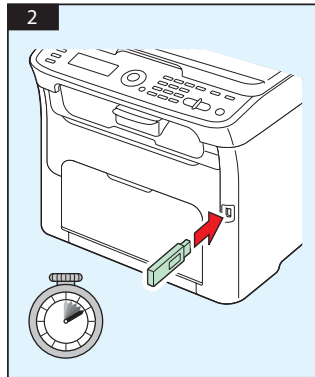
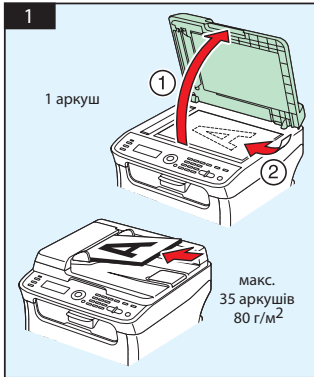
SEND

Start

або

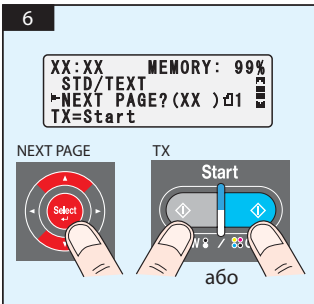
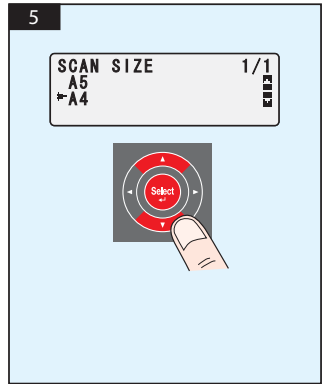
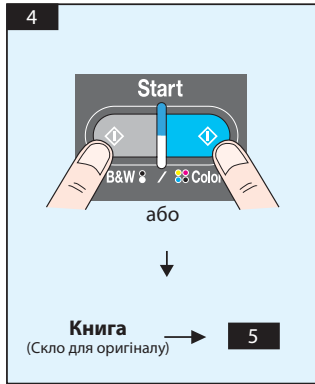
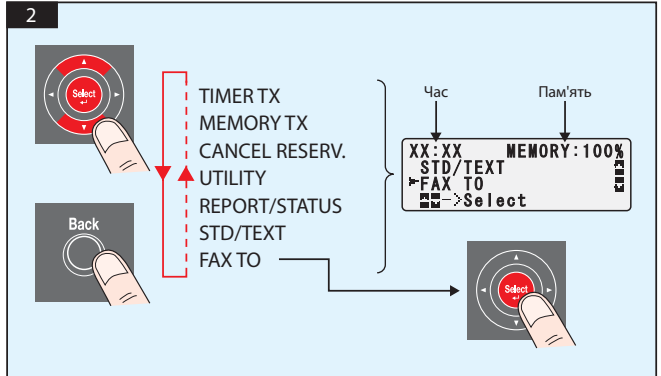
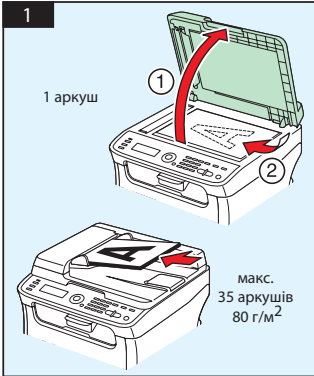


Сканування в пам'ять USB (лише для AcuLaser CX16NF)



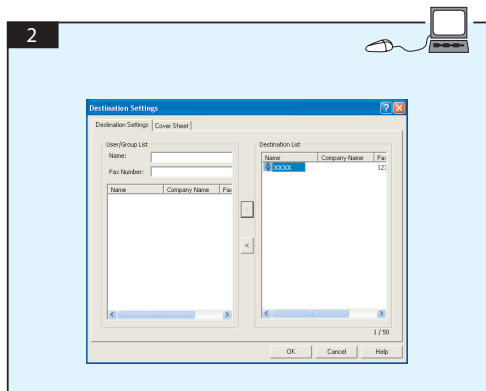
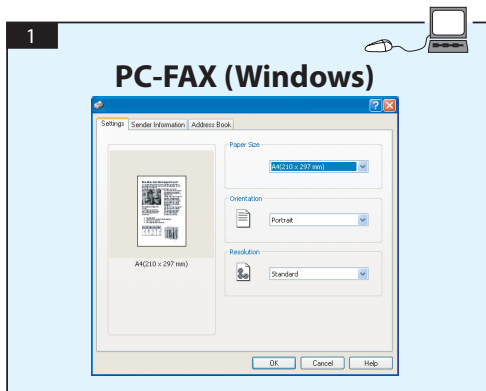


(лише для AcuLaser CX16NF)

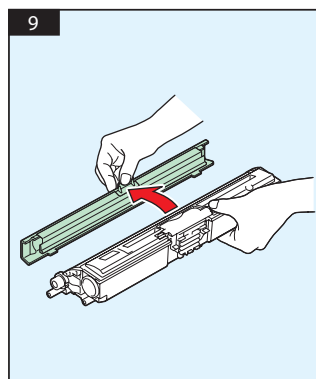
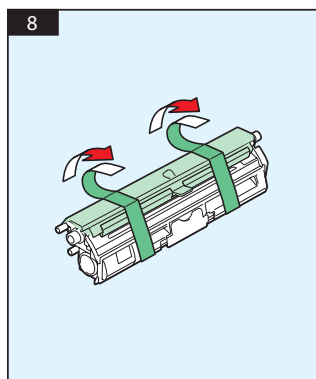
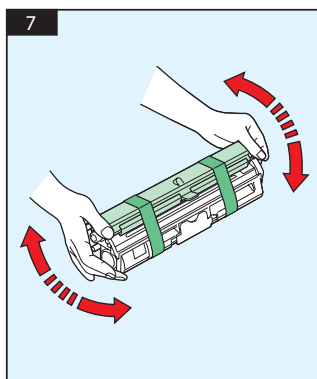
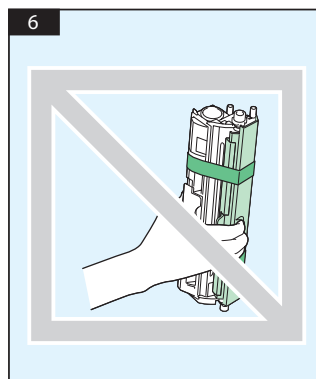
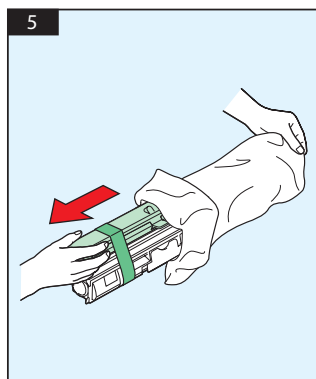
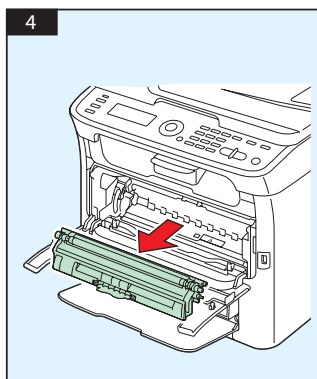
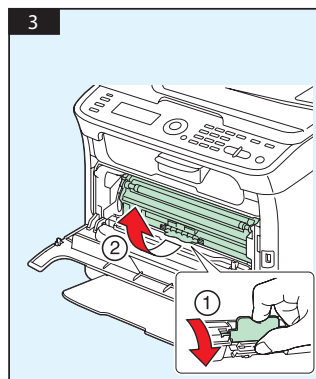
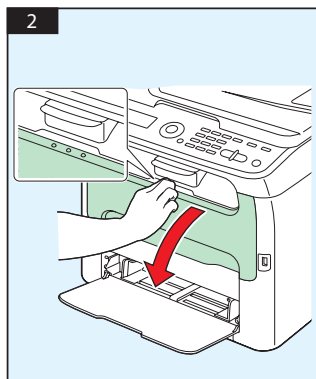
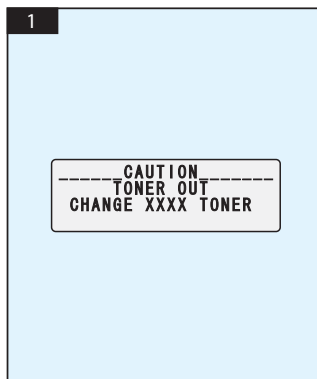


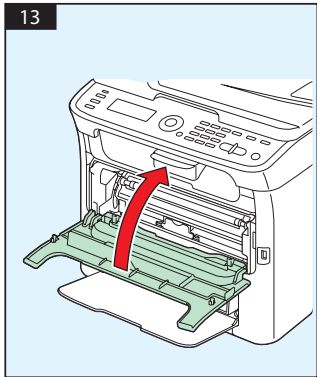
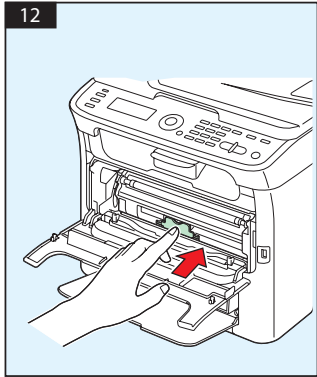
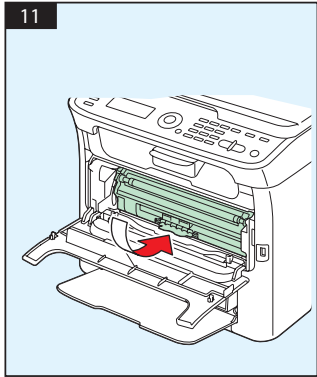
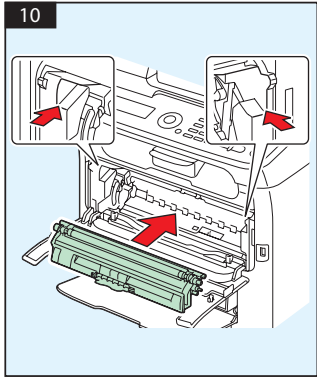
Відправлення ФАКСУ з ПК

(лише для AcuLaser CX16NF)



ЗАМІНА ТОНЕР-КАРТРИДЖА





ЗАМІНА ФОТОКОНДУКТОРА

