

## Photo Paper 4 × 6" Handling Instructions

EPSON Photo Paper is perforated around the margins to allow you to trim your printed images to look like 4 × 6 inch (102 × 152 mm) photographs with no white borders. Note the following and see your printer user's guide before printing on this paper:

### Important information for printing

- ❑ You should only use this print media at normal room temperature and humidity: 15-25°C (59-77°F) at 40-60% relative humidity.
- ❑ Be sure to print your images on the coated (whiter) side of Photo Paper. Load the paper short edge and smaller-margin edge first with the printable side up, as shown in Figure A.
- ❑ Use flat and undamaged paper. If the paper or support sheet is curled, flatten it before loading to avoid paper feed problems.
- ❑ Always place the support sheet included in your media pack under the stack of Photo Paper, but do not print on it.
- ❑ See your printer manual to determine how many sheets of Photo Paper you can load in the printer. If no special instructions for Photo Paper are included in your manual, load up to 20 sheets. If paper feeding problems occur, load one sheet at a time.

#### Note:

Loading capacities for following printers are listed below.

Stylus Color 480/580 : one sheet

Stylus Pro 5000 : 100 sheets

- ❑ To print on the coated (whiter) side of Photo Paper, select Photo Paper or Photo Quality Glossy Paper as the Media Type setting and EPSON Photo Paper 4 × 6 in as the Paper Size setting in your printer driver. If you cannot choose this Paper size setting, define a custom paper size as follows:

Width: 114 mm (4.47 inches)

Height: 175 mm (6.90 inches)

- ❑ Do not print on the non-coated side (printed logo side) of your Photo Paper, even if your manual says that you can. If you attempt to print on the non-coated side, the paper will not feed properly.
- ❑ Keep in mind that the border around your image may be cut off after trimming the perforation. (See Figure B.) Cut or tear the paper at the perforation after printing. Do not cut, tear, or fold paper before printing.

Please note that some applications do not allow you to print to the edge of the perforation.

### To use an application program to print on EPSON Photo Paper

Access the printer driver as described in your printer user's guide, and select Photo Paper or Photo Quality Glossy Paper as the Media Type setting and EPSON Photo Paper 4 × 6 in as the Paper Size setting. Print your image.

If your image does not print correctly, try one or more of the following solutions:

- ❑ Make the height to width ratio 3:2 for images with portrait orientation, or make the ratio 2:3 for landscape images and select landscape orientation in the printer driver.
- ❑ Make the image size larger than 4 × 6 inches (102 × 152 mm).
- ❑ Verify that the margin settings are correct in your application.
- ❑ Make sure that no centered-printing or similar setting is selected in your application or printer driver.
- ❑ Resize your image. Keep in mind that the border around your image may be cut off after you tear the paper at the perforation.

### To tear off the perforation

- ❑ To tear the paper at the perforation, first fold the paper back and forth a few times along the perforation so you can tear off it easily and cleanly. (See Figure C.)
- ❑ If you are using scissors, cut along the perforation.

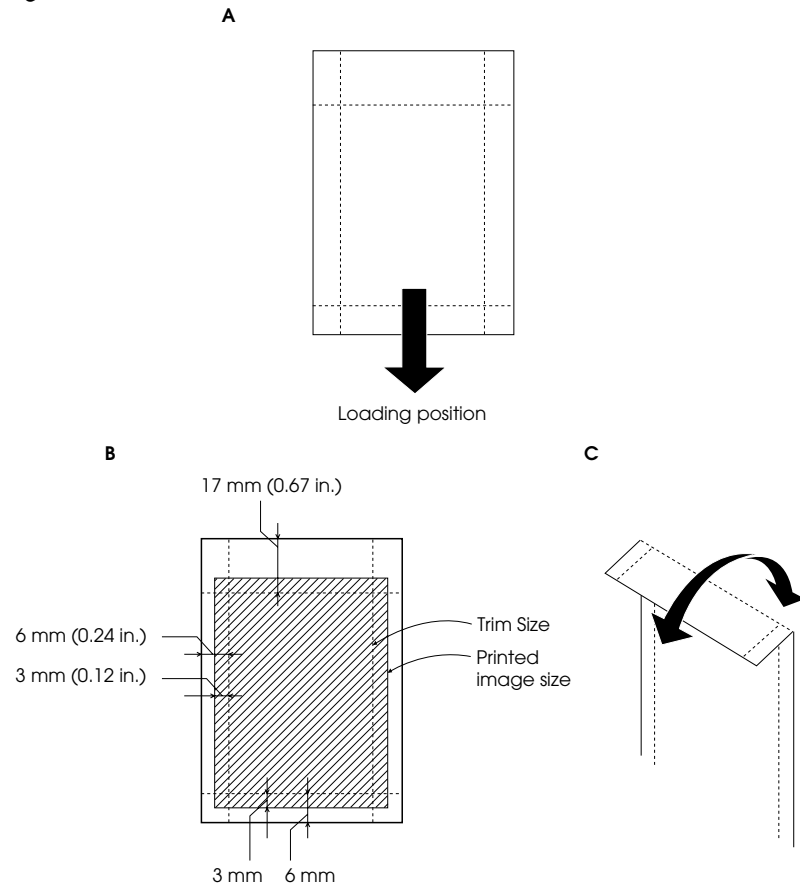
### Storing Photo Paper

- ❑ Return unused paper to the original package as soon as you finish printing. Store it in a dark place away from high temperatures, humidity, or direct sunlight.
- ❑ To prevent your printouts from becoming discolored, faded, or blurred, keep them in the original package and store them in a dark place away from high temperature, humidity, and direct sunlight.

### For EPSON Stylus Pro 5000 Users

Special cleaning sheets for your printer are available for purchase if paper feeding problems occur:  
Cleaning Sheets 100  
S041183

### Figures



## Photo Paper 4 × 6" Anweisungen zur Handhabung

Das EPSON Photo Paper ist an den Rändern perforiert, so dass Sie Ausdrücke wie Fotoabzüge in einer Größe von 102 × 152 mm (4 × 6 Zoll) ohne weiße Ränder erstellen können. Beachten Sie die folgenden Hinweise, und lesen Sie im Benutzerhandbuch zum Drucker nach, bevor Sie dieses Papier bedrucken:

### Wichtiger Hinweis zum Drucken

- ❑ Sorgen Sie für normale Umgebungsbedingungen (Umgebungstemperatur: 15-25°C, relative Luftfeuchtigkeit: 40-60%).
- ❑ Achten Sie darauf, dass Sie die beschichtete (hellere) Seite des Photo Paper bedrucken. Legen Sie das Papier mit der kürzeren Kante und dem schmaleren Rand voran und mit der bedruckbaren Seite nach oben ein, wie in Abbildung A dargestellt.
- ❑ Verwenden Sie glattes und unverknittertes Papier. Wenn Papier oder Zuführungsschutzblatt gewellt sind, glätten Sie sie vor dem Einlegen, um Probleme bei der Papierzuführung zu vermeiden.
- ❑ Legen Sie das beigelegte Zuführungsschutzblatt immer unter den Stapel Fotopapier, aber bedrucken Sie es nicht.
- ❑ Lesen Sie im Benutzerhandbuch des Druckers nach, wie viel Blatt EPSON Photo Paper das Papierfach Ihres Druckes fasst. Werden dort keine speziellen Angaben gemacht, legen Sie maximal 20 Blatt in den Drucker ein. Gibt es Probleme bei der Papierzufuhr, legen Sie jeweils nur 1 Blatt ein.

### Hinweis:

Im Folgenden werden die maximalen Papiermengen, die Sie in die Drucker einlegen können, aufgelistet.

Stylus Color 480/580: ein Blatt

Stylus Pro 5000: 100 Blätter

- ❑ Um die beschichtete (hellere) Seite des Photo Paper zu bedrucken, wählen Sie im Druckertreiber als Druckmedium die Einstellung Photo Paper oder Photo Quality Glossy Paper und als Papierformat die Einstellung EPSON Photo Paper 4 × 6 aus. Ist das Papierformat für EPSON Photo Paper nicht verfügbar, erstellen Sie ein entsprechendes benutzerdefiniertes Papierformat mit den folgenden Werten:  
Breite: 114 mm  
Höhe: 175 mm
  - ❑ Bedrucken Sie nicht die unbeschichtete Seite (Seite mit dem EPSON-Logo) des Photo Paper, auch wenn dies im Benutzerhandbuch des Druckers beschrieben wird. Wenn Sie versuchen, die unbeschichtete Seite zu bedrucken, wird das Papier nicht korrekt eingezogen.
  - ❑ Beachten Sie, dass der Rand um Ihr Bild beim Zuschneiden entlang der Perforation möglicherweise auch abgeschnitten wird. Vergleichen Sie hierzu auch Abbildung B. Schneiden oder trennen Sie das Papier nach dem Bedrucken an der Perforation ab. Schneiden oder trennen Sie das Papier auf keinen Fall vor dem Bedrucken ab, und knicken Sie es auch nicht.
- Beachten Sie, dass nicht alle Anwendungsprogramme in der Lage sind, exakt bis an den Perforationsrand zu drucken.

### EPSON Photo Paper aus einer Anwendung heraus bedrucken

Starten Sie den Druckertreiber, wie in der Dokumentation zum Drucker beschrieben, und wählen Sie im Druckertreiber als Einstellung für das Druckmedium Photo Paper oder Photo Quality Glossy Paper und als Einstellung für das Papierformat EPSON Photo Paper 4 × 6 aus. Drucken Sie dann Ihr Bild aus.

Wird Ihr Bild nicht korrekt ausgedruckt, versuchen Sie das Problem mit einer der folgenden Lösungswege zu beheben:

- ❑ Stellen Sie bei Bildern im Hochformat ein Verhältnis von Höhe zu Breite von 3:2 bzw. bei Bildern im Querformat ein Verhältnis von Höhe zu Breite von 2:3 ein, und wählen Sie als Ausrichtung im Druckertreiber Querformat aus.
- ❑ Verwenden Sie eine Bildgröße von mehr als 102 × 152 mm.
- ❑ Stellen Sie sicher, dass im Anwendungsprogramm die korrekten Einstellungen für die Ränder ausgewählt wurden.
- ❑ Stellen Sie sicher, dass keine Einstellung wie zentrierter Druck oder ähnliches im Anwendungsprogramm oder im Druckertreiber ausgewählt ist.

- ❑ Ändern Sie die Größe Ihres Bildes und beachten Sie dabei, dass der Rand um Ihr Bild beim Abtrennen an der Perforation u. U. auch abgeschnitten wird.

### Abtrennen an der Perforation

- ❑ Um das Papier an der Perforation abzutrennen, knicken Sie es ein paar Mal an der Perforation, so dass Sie es problemlos und sauber abtrennen können. Vergleichen Sie hierzu auch Abbildung C.
- ❑ Um das Papier abzuschneiden, schneiden Sie mit einer Schere an der Perforationslinie entlang.

### Lagerung

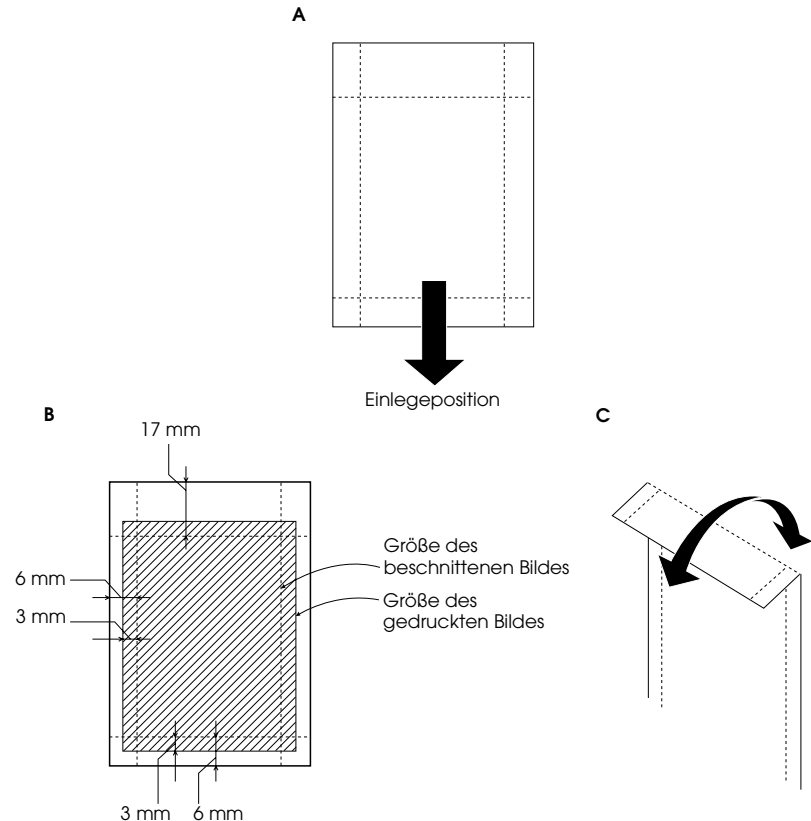
- ❑ Legen Sie ungebrauchte Druckmedien direkt nach dem Drucken in die Originalverpackung zurück. Vermeiden Sie Lagerungsorte, an denen das Papier hohen Temperaturen, hoher Luftfeuchtigkeit oder direktem Sonnenlicht ausgesetzt ist.
- ❑ Um ein Verblassen, Verfärben oder Verschmieren Ihrer Ausdrücke zu vermeiden, bewahren Sie sie in der Originalverpackung auf, und vermeiden Sie Lagerungsorte, an denen sie hohen Temperaturen, hoher Luftfeuchtigkeit oder direktem Sonnenlicht ausgesetzt sind.

### Für Anwender des EPSON Stylus Pro 5000

Wenn nach einem größeren Druckvolumen Probleme bei der Papierzufuhr auftreten, sind spezielle Reinigungsblätter für Ihren Drucker verfügbar:

Reinigungsblatt 100  
S041183

### Abbildungen



## Papier Photo 4 × 6" Instructions d'utilisation

Pour imprimer des images photographiques (102 × 152 mm) sans bordure blanche, les marges du Papier Photo EPSON sont perforées. Lisez les indications suivantes et suivez les instructions de votre manuel d'utilisation avant d'imprimer avec ce papier :

### Informations importantes pour imprimer

- ❑ Utilisez ce support uniquement dans une pièce où les conditions de température et d'humidité sont normales : 15 à 25°C à une humidité relative de 40 à 60%.
- ❑ Vous pouvez imprimer vos images sur la face couchée (la plus blanche) du Papier Photo. Chargez le papier face imprimable vers le haut, le bord court avec la plus petite marge en premier, comme illustré dans la figure A.
- ❑ Utilisez du papier plat et non endommagé. Si le papier ou la feuille de chargement sont froissés, l'aplatir avant de le charger pour éviter des problèmes de chargement.
- ❑ Placez toujours la feuille de chargement sous la pile de papier Photo, mais n'imprimez rien dessus.
- ❑ Consultez le manuel d'utilisation de votre imprimante pour savoir combien de feuilles de papier Photo vous pouvez charger dans l'imprimante. S'il n'y a pas d'instructions spéciales concernant le papier Photo dans le manuel, chargez jusqu'à 20 feuilles. Si vous avez des problèmes d'alimentation de papier, ne chargez qu'une feuille à la fois.

### Remarque :

Les contenances en papier des imprimantes suivantes sont énumérées ci-dessous :

Stylus Color 480/580 : une feuille

Stylus Pro 5000 : 100 feuilles

- ❑ Pour imprimer sur la face couchée (la plus blanche) du papier Photo, sélectionnez Papier Photo ou Papier Glacé Qualité Photo comme type de support et Papier Photo EPSON 4 × 6 comme format de papier dans le pilote d'impression. Si vous ne pouvez pas sélectionner ce format, définissez un format de papier personnalisé :  
largeur: 114 mm (4.47 pouces)  
hauteur: 175 mm (6.90 pouces)
- ❑ Ne pas imprimer du côté non-traité (côté du logo) de votre Papier Photo, même si le manuel dit que vous pouvez le faire. Si vous essayez d'imprimer du côté non-traité, le papier ne sera pas entraîné correctement dans l'imprimante.
- ❑ Gardez à l'esprit que la bordure peut facilement être enlevée en découpant le long des perforations. Coupez ou pliez le papier au niveau des perforations après l'impression. Ne pas couper, déchirer ou plier le papier avant d'imprimer.

Notez que certaines applications ne permettent pas d'imprimer jusqu'au bord des pointillés.

### Utiliser un programme d'application pour imprimer sur du Papier photo EPSON

Accédez au pilote d'impression en suivant les instructions du manuel, sélectionnez Papier Photo ou Papier Glacé Qualité Photo comme support d'impression et Papier Photo EPSON 4 × 6 comme format de papier. Imprimez votre image.

Si l'impression est de mauvaise qualité, essayez une ou plusieurs de ces solutions :

- ❑ Prenez un ratio hauteur/largeur de 3/2 en portrait et de 2/3 en paysage et sélectionnez le format paysage dans le pilote d'impression.
- ❑ Définissez une taille d'image supérieure à 4 × 6 pouces (102 × 152 mm).
- ❑ Vérifiez que le réglage des marges est correct dans votre application.
- ❑ Assurez-vous qu'aucun réglage en impression centrée ou similaire ne soit sélectionné dans votre application ou dans le pilote.
- ❑ Redimensionnez la taille de votre image en tenant compte de la bordure autour de l'image, que vous pouvez couper après retrait de la partie perforée.

### Pour séparer au niveau de la perforation

- ❑ Pour découper le papier au niveau de la perforation : pliez le papier en avant et en arrière plusieurs fois le long de la perforation. Ainsi, vous pourrez facilement le détacher.
- ❑ Pour couper avec des ciseaux : coupez le long de la perforation.

### Stockage

- ❑ Rangez les feuilles inutilisées dans le paquet d'origine dès que vous avez fini d'imprimer. Stockez-les dans un endroit sombre non exposé à des températures élevées, à l'humidité, ou à la lumière directe du soleil.
- ❑ EPSON vous recommande de stocker vos exemplaires d'impression dans leur paquet d'origine pour éviter qu'ils ne ternissent, jaunissent ou se décolorent. Évitez de les exposer à la lumière directe du soleil, à des températures élevées ou à l'humidité.

### Utilisateurs d'EPSON Stylus Pro 5000

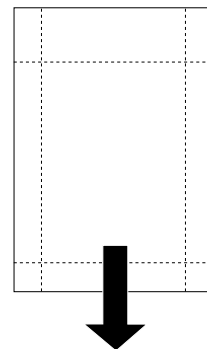
Pour résoudre les problèmes d'alimentation papier après l'impression de volumes importants, des feuilles de nettoyage spécifiquement conçues pour votre imprimante sont disponibles à la vente :

Feuilles de nettoyage (100 feuilles)

S041183

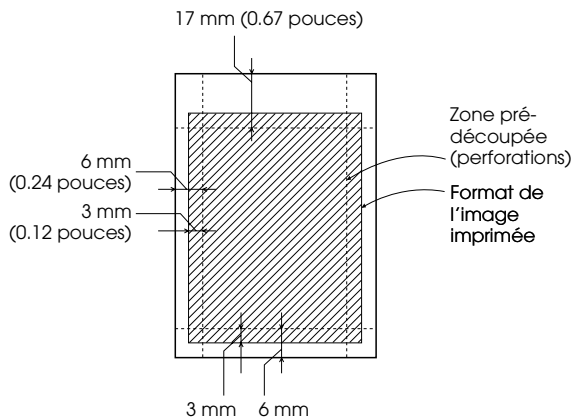
### Figures

A

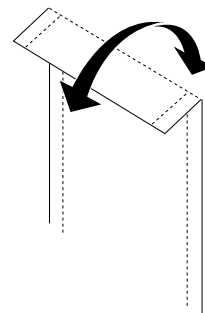


Position de chargement

B



C



## Papel Fotográfico 4 × 6" Instrucciones de uso

EPSON Photo Paper está perforado en sus márgenes para que puedan crearse imágenes impresas semejantes a fotos de 10 × 15 cm. (4" × 6") sin bordes en blanco. Lea las instrucciones siguientes y consulte el Manual de Usuario de su impresora antes de imprimir en este papel:

### Información importante para la impresión

- Debe utilizar este soporte en un entorno normal de temperatura (15-25°C) y humedad (40-60% HR).
- Asegúrese de imprimir sus imágenes en la cara más blanca del Photo Paper. Cargue el extremo más estrecho y el de menor margen en la impresora con la cara imprimible hacia arriba, tal como se muestra en la Ilustración A.
- No utilice papel curvado ni arrugado. Si el papel o la hoja soporte están curvados, alíselos antes de cargarlo para evitar problemas de avance del papel.
- Coloque siempre la hoja soporte que se incluye, debajo de la pila del Photo Paper en el alimentador de hojas, pero no imprima en ella.
- Consulte el manual de su impresora para determinar cuántas hojas de Photo Paper puede cargar en la impresora. Si en su manual no están incluidas instrucciones especiales para Photo Paper, cargue un máximo 20 hojas. Si ocurren problemas en la alimentación del papel, cargue las hojas de una en una.

#### Nota:

A continuación se indica la capacidad de carga si su impresora es una de las siguientes:

*Stylus Color 480/580* : una hoja

*Stylus Pro 5000* : 100 hojas

- Para imprimir en la cara más blanca de este papel, seleccione Papel Fotográfico o Papel Glossy HQ como Tipo de papel y EPSON Photo Paper 4 × 6 pulg. como Tamaño de papel en el driver de su impresora. Si no dispone de estas opciones en el driver, defina un tamaño personalizado con las siguientes medidas:

Ancho: 114 mm

Largo: 175 mm

- No imprima en la cara mate del Photo Paper (la que lleva el logotipo de EPSON impreso). Aunque en el manual de usuario de su impresora ponga que se puede, el papel no avanzará de forma correcta.
- Recuerde que el borde alrededor de la imagen se puede cortar por la perforación (vea la Ilustración B). Corte el papel por la perforación después de imprimir, nunca lo doble ni lo corte antes de imprimir.

Algunas aplicaciones no permiten la impresión exactamente hasta la perforación.

### Utilizar una aplicación para imprimir en EPSON Photo Paper

Acceda al driver de su impresora tal como se describe en el Manual del Usuario de la misma, y seleccione Papel Fotográfico o Papel Glossy HQ como Tipo de Papel y EPSON Photo Paper 4 × 6 pulg. para el Tamaño de papel e imprima su imagen.

Si su imagen no se imprime correctamente, pruebe con una de las siguientes soluciones:

- Utilice una relación de alto y ancho de 3:2 para imágenes de orientación vertical, o bien 2:3 para imágenes horizontales, y seleccione orientación horizontal en el driver de la impresora.
- Haga la imagen un poco mayor que 102 × 152 mm.
- Verifique que la configuración de los márgenes sea correcta en su aplicación.
- Asegúrese no seleccionar la impresión centrada o similar en su aplicación o en el driver de su impresora.
- Teniendo en cuenta que el borde de su imagen puede cortarse después de ajustar el dentado, ajuste el tamaño de su imagen.

### Para separar el borde por la perforación

- Doble el papel por la perforación adelante y atrás para facilitar un corte limpio (vea la Ilustración C).
- Para cortar el papel con unas tijeras: córtelo a lo largo de la perforación.

### Almacenamiento

- Guarde las hojas de papel no utilizadas en su embalaje original en cuanto termine de imprimir, evitando almacenarlas en lugares expuestos a la luz solar directa, altas temperaturas o humedad.
- Para evitar que las hojas impresas pierdan color o se estropeen, guárdelas en su embalaje original en un lugar oscuro, evitando almacenarlas en lugares expuestos a la luz solar directa, altas temperaturas o humedad.

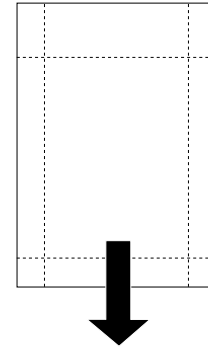
### Para usuarios de la EPSON Stylus Pro 5000

Si su impresora sufre problemas de avance del papel después de imprimir grandes volúmenes, compre las hojas limpiadoras especiales que EPSON comercializa para su impresora:

Hojas limpiadoras 100  
S041183

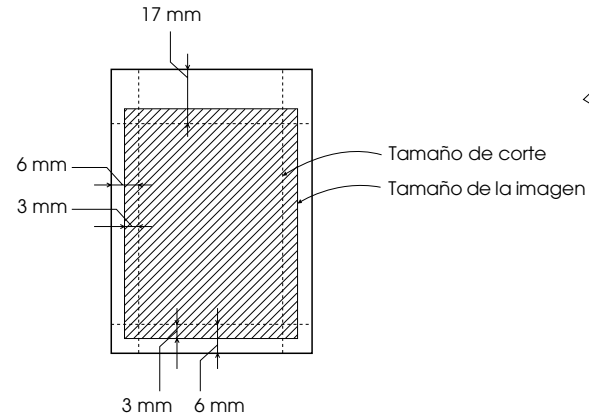
### Ilustraciones

A

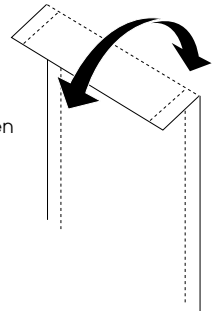


Posición de carga

B



C



## Carta Fotografica 4 × 6" Istruzione per l'uso

La carta fotografica EPSON presenta delle perforazioni che consentono di rimuovere i margini e ottenere una stampa smarginata nel formato fotografico classico di 10 × 15 cm (4 × 6 pollici). Seguite le istruzioni sotto riportate per ottenere i migliori risultati.

### Informazioni importanti per la stampa

- ❑ Dovreste utilizzare questo tipo di supporto solo in condizioni normali di temperatura e umidità ambientale: 15-25°C al 40-60% di umidità relativa.
- ❑ Potete stampare le vostre immagini sul lato patinato (più bianco) della carta Photo Paper. Caricate il lato corto della carta nella stampante con il lato stampabile rivolto verso l'alto come mostrato nella figura A.
- ❑ Usate sempre carta in perfette condizioni per evitare inceppamenti. Se la carta è leggermente spiegazzata, spianatela prima di inserirla nella stampante.
- ❑ Inserite sempre il foglio di supporto sotto la carta prima di inserirla ma assicuratevi di non stampare mai su di esso.
- ❑ Consultate la documentazione che accompagna la stampante per determinare quanti fogli di carta fotografica EPSON possono essere caricati nel cassetto carta. Se non trovate delle istruzioni, caricate un massimo di 20 fogli. Se riscontrate dei problemi di alimentazione, caricate la carta un foglio alla volta.

#### Nota:

Le capacità di carico per le seguenti stampanti sono citate di seguito:

*Stylus Color 480/580* : un foglio solo

*Stylus Pro 5000* : 100 fogli

- ❑ Per stampare sul lato patinato (più bianco) della carta fotografica, selezionate Carta Fotografica o Carta Speciale 720/1440 dpi come Tipo supporto e Carta Fotografica EPSON (10 × 15 cm) come Formato carta nel driver della vostra stampante. Se non potete scegliere questo formato carta, impostate un formato personalizzato con queste misure:  
Larghezza: 114 mm (4.47 pollici)  
Altezza: 175 mm (6.90 pollici)
- ❑ Non stampate sul lato non patinato della carta fotografica (dove è presente il logo) anche se sulla documentazione afferma che è possibile. Se provate, la carta non verrà alimentata correttamente.
- ❑ Ricordate che il margine attorno all'immagine può essere tagliato dopo la stampa. Tagliate o strappate il margine oltre la perforazione dopo la stampa. Non tagliatelo né strappatelo prima della stampa.

Fate attenzione perché alcune applicazioni non consentono di stampare fino alle perforazioni.

### Usando un Applicativo per stampare su Carta Fotografica EPSON

Accedete al driver seguendo la documentazione che accompagna la stampante e selezionate Carta Fotografica o Carta Speciale 720/1440 dpi come Tipo supporto e Carta Fotografica EPSON (10 × 15 cm) come Formato carta, quindi procedete con la stampa.

Se la vostra immagine non viene stampata correttamente, provate a effettuare le seguenti impostazioni:

- ❑ Impostate un rapporto altezza/larghezza di 3 a 2 per immagini verticali (portrait) e di 2 a 3 per immagini orizzontali (landscape).
- ❑ Impostate una dimensione superiore a 10 × 15 cm (4 × 6 pollici).
- ❑ Verificate l'impostazione dei margini.
- ❑ Assicuratevi che non siano impostate altre opzioni come centratura automatica dell'immagine.
- ❑ Ridimensionate la vostra immagine tenendo conto che i margini perforati possono essere strappati.

### Per strappare lungo la perforazione

- ❑ Per facilitare lo strappo lungo la perforazione dovete piegare la carta più volte lungo la linea. (vedere figura C).
- ❑ Se preferite, usate le forbici.

### Istruzioni per la conservazione

- ❑ Inserite sempre i biglietti non utilizzati nella confezione originale e conservateli dove non sono esposti ad alta temperatura, umidità eccessiva e luce solare diretta.
- ❑ Per evitare che il risultato della stampa decada nel tempo, conservateli nella confezione originale e dove non sono esposti ad alta temperatura, umidità eccessiva e luce solare diretta.

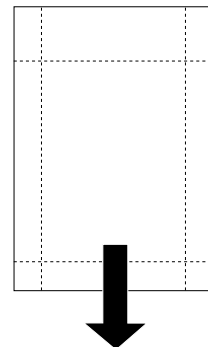
### Per utenti EPSON Stylus Pro 5000

Per la vostra stampante sono disponibili fogli di carta speciale per pulizia se si riscontrano problemi nell'alimentazione della carta dopo grandi volumi di stampa:

Cleaning Sheets 100  
S041183

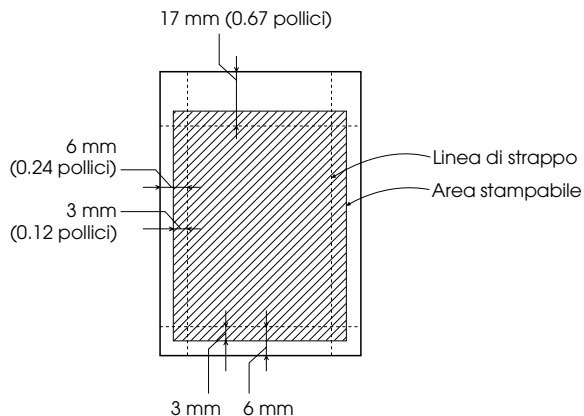
### Figure

A

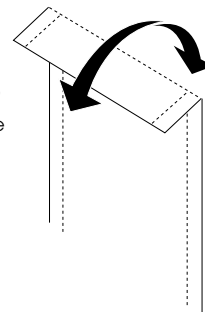


Posizione di caricamento

B



C



## Papel Fotográfico 4 × 6" Instruções de Utilização

O Papel Fotográfico EPSON é picotado nas margens para que possa destacar as imagens impressas e estas se pareçam com fotografias de 4 × 6" (10 × 15 cm), sem margens em branco. Antes de utilizar este tipo de papel, consulte o manual da impressora e tenha em conta as seguintes recomendações:

### Informações Importantes para a impressão

- Utilize este papel apenas nas seguintes condições ambientais: 15 a 25°C de temperatura e 40 a 60% de humidade relativa.
- Certifique-se de que imprime as imagens na face revestida (face mais branca) do papel fotográfico. Introduza o papel pelas margens mais pequenas com a face a ser impressa voltada para cima, conforme indica a Figura A.
- Utilize papel que não esteja enrolado ou danificado. Se o papel ou a folha de suporte estiverem enrolados, alise-os antes de os colocar para evitar problemas de alimentação de papel.
- Coloque sempre a folha de suporte fornecida por baixo do papel fotográfico, mas não imprima na folha.
- Consulte o manual da impressora para determinar quantas folhas de papel fotográfico pode colocar na impressora. Se o manual não contiver instruções especiais para o papel fotográfico, coloque um máximo de 20 folhas. Se ocorrerem problemas na alimentação, alimente uma folha de cada vez.

#### Nota:

Indicamos a seguir a capacidade de alimentação das seguintes impressoras.

Stylus Color 480/580 : uma folha

Stylus Pro 5000 : 100 folhas

- Para imprimir na face revestida (face mais branca) do papel fotográfico, seleccione Papel Fotográfico ou Papel Brilhante de Qualidade Fotográfica para o tipo de papel e Papel Fotográfico EPSON 4 × 6" para o formato de papel no controlador de impressão. Se não conseguir seleccionar este formato de papel, defina um formato personalizado com as seguintes dimensões:

Largura: 114 mm

Altura: 175 mm

- Não imprima na face não revestida (face com o logótipo impresso) do papel fotográfico, mesmo que o manual diga que o pode fazer. Se imprimir na face não revestida, o papel não será alimentado correctamente.
- Tenha em atenção que o rebordo em volta da imagem poderá ser cortado quando destacar o papel pelo picotado (ver Figura B). Corte o papel pelo picotado após a impressão. Não corte, rasgue ou dobre o papel antes da impressão.

Tenha em atenção que algumas aplicações não permitem imprimir exactamente no limite do picotado.

### Utilizar um programa para imprimir em Papel Fotográfico EPSON

Aceda ao controlador de impressão, conforme o descrito no guia do utilizador da impressora, e seleccione Papel Fotográfico ou Papel Brilhante de Qualidade Fotográfica para o tipo de papel e Papel Fotográfico EPSON 4 × 6" para o formato de papel. Imprima a imagem.

Se a imagem não for correctamente impressa, experimente as seguintes soluções:

- Defina uma relação altura/largura de 3:2 para imagens com uma orientação vertical ou de 2:3 para imagens com uma orientação horizontal e seleccione a orientação horizontal no controlador da impressora.
- Defina um formato de imagem superior a 4 × 6" (10 × 15 cm).
- Verifique se as margens estão correctamente definidas no programa.
- Certifique-se de que não selecciona uma impressão centrada, ou outra definição semelhante, no programa e no controlador da impressora.
- Redimensione a imagem, tendo em conta que o rebordo em redor da imagem pode ser destacado pelo picotado.

### Cortar pelo picotado

- Para cortar o papel pelo picotado: dobre algumas vezes o papel para a frente e para trás pelo picotado para que o possa destacar facilmente (ver Figura C).
- Para cortar o papel com tesoura: corte pelo picotado.

### Conservação do Papel Fotográfico

- Quando terminar de imprimir, volte a colocar o papel não utilizado na embalagem original e guarde-a num local escuro, afastado de temperaturas elevadas, humidade e luz solar directa.
- Para evitar que os documentos impressos fiquem descolorados, esbatidos ou manchados, coloque-os na embalagem original e guarde-a num local escuro, afastado de temperaturas elevadas, humidade e luz solar directa.

### Para utilizadores da EPSON Stylus Pro 5000

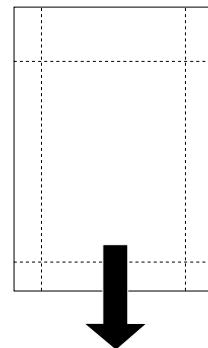
Pode adquirir folhas de limpeza especiais para a sua impressora se tiver problemas de alimentação de papel depois de imprimir grandes volumes de impressão:

Folhas de Limpeza 100

S041183

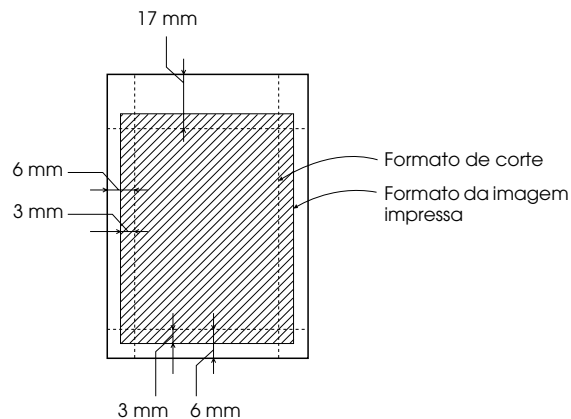
### Figuras

A

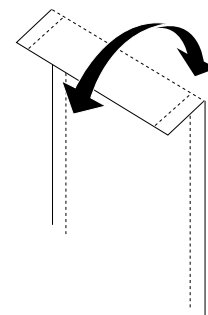


Posição de alimentação

B



C



## Photo Paper 4 × 6" - Gebruiksaanwijzing

EPSON Photo Paper is geperforeerd rond de marges zodat u uw afdrucken gemakkelijk kunt uitsnijden zoals 4 × 6 inch (102 × 152 mm) foto's zonder witte randen. Let ook op onderstaande informatie en raadpleeg de gebruikershandleiding van uw printer voor het afdrucken:

### Belangrijke informatie voor het afdrucken

- ❑ Gebruik dit afdruk materiaal enkel bij normale kamertemperatuur en luchtvochtigheid: 15-25°C bij 40-60% relatieve vochtigheid.
- ❑ Zorg ervoor dat u uw afbeeldingen enkel op de gecoate (wittere) afdrukzijde van het papier afdrukt. Laad het papier met de korte zijde en de kleine marge eerst en met de afdrukzijde naar boven in de printer, zoals getoond in figuur A.
- ❑ Gebruik vlak en onbeschadigd papier. Als het papier of het toevoersteinvel geplooid zijn, effen het dan alvorens het te laden om problemen met de papiertoevoer te vermijden.
- ❑ Leg altijd een meegeleverd toevoersteinvel onder de papierstapel, maar druk niet af op het toevoersteinvel.
- ❑ Ga na in uw printerdocumentatie hoeveel vellen Photo Paper u in uw printer kunt laden. Als uw handleiding geen speciale instructies voor Photo Paper vermeldt, kunt u maximaal 20 pagina's laden. Als er zich problemen met de papiertoevoer voordoen, laad telkens één vel per keer.

#### Opmerking:

Laadcapaciteiten voor de volgende printers worden beneden aangegeven.

Stylus Color 480/580 : één vel

Stylus Pro 5000 : 100 vellen

- ❑ Om af te drukken op de gecoate (wittere) zijde van het Photo Paper, selecteert u Photo Paper of Photo Quality Glossy Paper als Papiertype en EPSON Photo Paper 4 × 6 in als Papierformaat in uw printerdriver. Als u dit papierformaat niet kunt kiezen, maak dan een aangepast papierformaat als volgt:
  - Breedte: 114 mm
  - Lengte: 175 mm
- ❑ Druk niet af op de niet-gecoate zijde (zijde met het gedrukte logo) van het Photo Paper, zelfs als in het handboek staat dat dit wel kan. Als u probeert af te drukken op de niet-gecoate zijde, wordt het papier niet goed ingevoerd.
- ❑ Denk eraan dat de rand rond uw afbeelding afgesneden kan zijn na het afscheuren van de perforatie. (Zie figuur B.) Snij of scheur het papier af aan de perforatie na het printen. Snij, scheur of plooi het papier niet voor het afdrucken.

Opmerking: sommige toepassingen laten niet toe tot aan de perforatie af te drukken.

### Een toepassing gebruiken om op EPSON Photo Paper af te drukken

Open de printerdriver zoals beschreven in de gebruikershandleiding van uw printer en selecteer Photo Paper of Photo Quality Glossy Paper als Afdruk materiaal en EPSON Photo Paper 4 × 6 in als Papierformaat. Druk uw afbeelding af.

- Als uw afbeelding niet correct afgedrukt wordt, probeer dan een van de volgende oplossingen:
  - ❑ Maak de verhouding hoogte - breedte 3:2 voor afbeeldingen met de oriëntering Portret en 2:3 voor afbeeldingen met de oriëntering Landschap en selecteer Landschap in de printerdriver.
  - ❑ Maak de afbeelding groter dan 4 × 6 inch (102 × 152 mm).
  - ❑ Controleer of de marge-instellingen in uw toepassing correct zijn.
  - ❑ Controleer dat instellingen als gecentreerd afdrucken niet geselecteerd zijn in de toepassing en de printerdriver.
  - ❑ Pas de grootte aan. Denk eraan dat de rand rond uw afbeelding afgesneden kan zijn na het afscheuren van de perforatie.

### De perforatie afscheuren

- ❑ Om het papier aan de perforatie af te scheuren, plooi u het papier een paar keer op de perforatie, zodat het zich gemakkelijker laat scheuren. (Zie figuur C.)
- ❑ Als u een schaar gebruikt, snij dan langs de perforatie.

### Photo Paper opslaan

- ❑ Steek ongebruikt papier terug in de originele verpakking na het afdrucken. Bewaar het op een donkere plaats, ver van hoge temperaturen, vochtigheid, of direct zonlicht.
- ❑ Om verkleuring, verbleking of vervaging van uw afdrucken te vermijden, bewaar uw afdrucken in de originele verpakking op een donkere plaats, ver van hoge temperaturen, vochtigheid, of direct zonlicht.

### Voor gebruikers van EPSON Stylus Pro 5000

Speciale reinigingsvellen zijn verkrijgbaar voor het geval er problemen met de papiertoevoer optreden:

Reinigingsvellen 100

S041183

### Figuren

