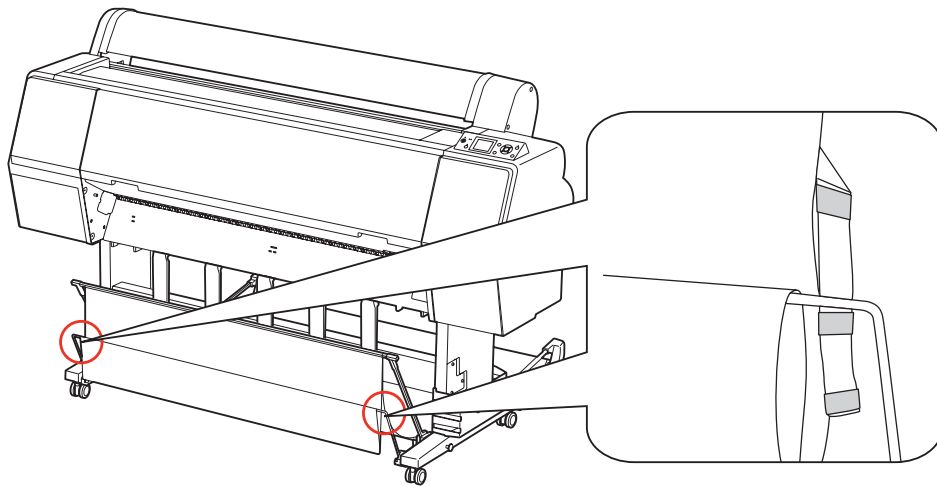
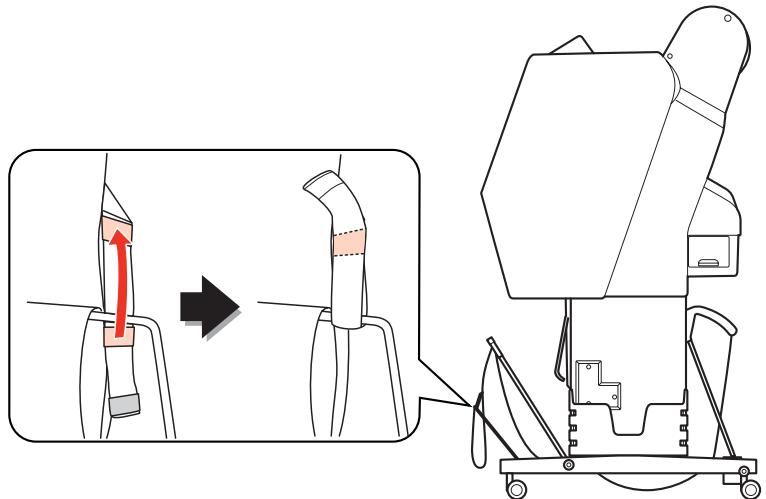


マジックテープの使い方 / Using the hook-and-loop fastener straps /
 Utilisation des fermetures velcro / Verwendung der Haltebänder /
 De bevestigingen gebruiken / Uso delle cinghie /



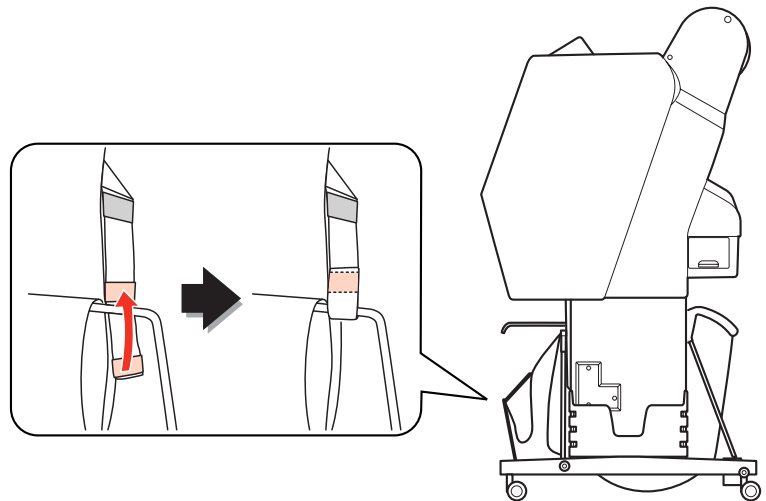
1

- 後方排紙時
- When feeding paper backward
- Lorsque vous introduisez le papier par l'arrière
- Transport des Papiers nach hinten
- Papier naar achteren uitvoeren
- Se si utilizza l'alimentazione posteriore della carta



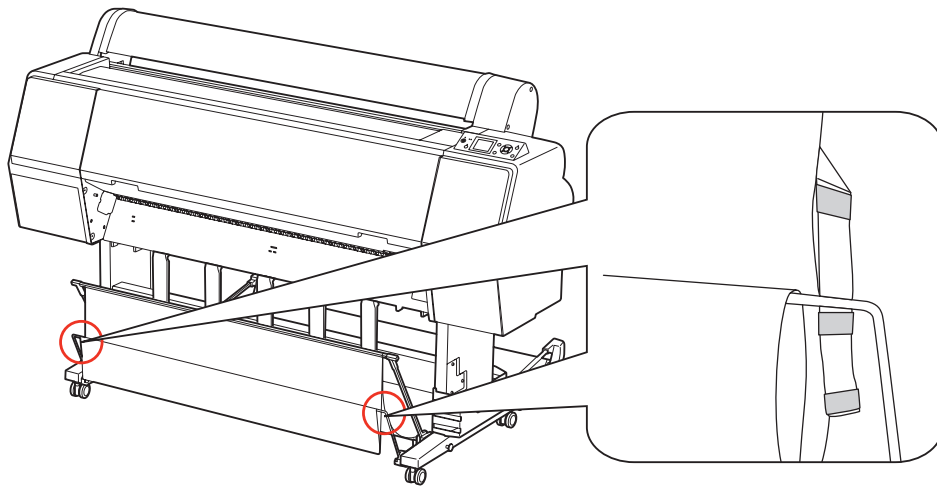
2

- 収納時
- Storing the paper basket
- Rangement du hamac de réception
- Papierablage lagern
- De papieropvang opbergen
- Come riporre il basket di raccolta carta



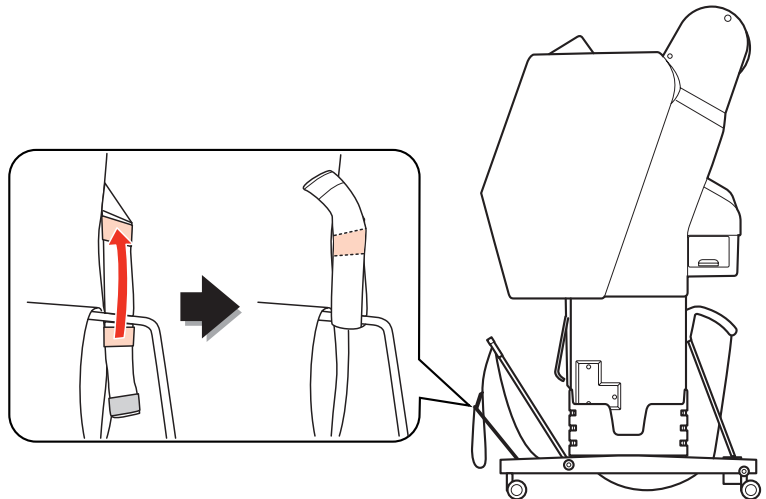
411578800

**Uso de las cintas de velcro / Utilizar as fitas de fixação de velcro /
Использование лент-застежек / 使用粘扣帶 / 使用粘扣帶 / 갈고리형 고정 스트랩 사용**



1

- Avance del papel hacia atrás
- Alimentar papel para trás
- При подаче бумаги назад
- 当向后进纸时
- 當由後方進紙時
- 뒤쪽으로 용지를 급지하는 경우



2

- Almacenamiento de la cesta del papel
- Guardar o receptor de papel
- Хранение корзины для бумаги
- 存放紙籃
- 存放紙張收集籃時
- 용지 받이 보관

