



\*413820200\*

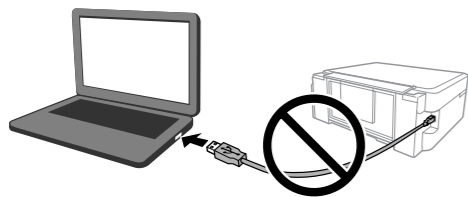
© 2019 Seiko Epson Corporation  
Printed in XXXXXX

**!** Do not open the ink cartridge package until you are ready to install it in the printer. The cartridge is vacuum packed to maintain its reliability.

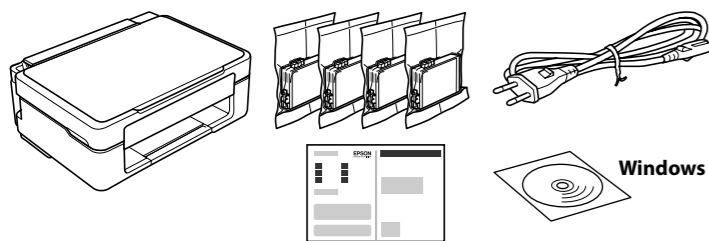
在準備好將墨水匣裝入印表機之前，請勿拆開墨水匣包裝。墨水匣採用真空包裝以確保其可靠性。



Do not connect a USB cable unless instructed to do so.  
除非依照指示，否則請勿連接 USB 線纜。



### Unpacking / 開箱



Additional items may be included depending on the location.  
視乎所處地區，可能隨附其他物品。

For the initial setup, make sure you use the ink cartridges that came with this printer. These cartridges cannot be saved for later use. The initial ink cartridges will be partly used to charge the print head. These cartridges may print fewer pages compared to subsequent ink cartridges. 進行初始設定時，請務必使用此印表機附帶的墨水匣。這些墨水匣不可儲存以供將來使用。初始墨水匣將被部分用於填充印字頭。這些墨水匣列印的頁數可能少於隨後使用的墨水匣。

### Printer Set Up / 印表機設定

Visit the website to start the setup process, install software or Epson iPrint application, and configure network settings. 瀏覽網站以開始設定流程、安裝軟體或 Epson iPrint 應用程式及組態網路設定。



<http://epson.sn>

Windows users can also setup using the CD supplied.  
Windows 使用者亦可透過隨附光碟執行設定。

### Guide to Control Panel



### Buttons

	Turns the printer on or off.
<b>Wi-Fi</b>	Clears a network error. Hold down for 5 seconds or more to make network settings using the WPS push button.
	Prints a network connection report to determine the causes of any network problems. To get more information, hold this button down for more than 5 seconds to print a network status sheet.
	Starts monochrome or color copy. To increase the number of copies (by up to 20 copies), press this button within 1 second intervals.
	Stops the current operation. Press this to replace an ink cartridge when an ink cartridge is expended.

### Button Combinations

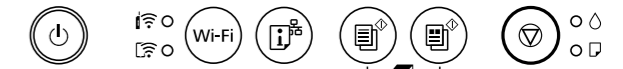
	Scan to Computer Press  and  simultaneously to run software on a USB-connected computer and scan as a PDF file.
	Copy in Draft Mode Press  and  or  simultaneously.
<b>Wi-Fi +</b>	PIN Code Setup (WPS) Hold down <b>Wi-Fi</b> and  simultaneously.
<b>Wi-Fi +</b>	Wi-Fi Direct (Simple AP) Setup Hold down <b>Wi-Fi</b> and  simultaneously.
	Restore Default Network Settings Turn the printer on while holding down . When the network settings are restored, the printer turns on and the network status lights flash alternately.
	Print Nozzle Check Pattern Turn the printer on while holding down .

### Reading the Indication Lights

: On : Flashing

Normal Status	
	The printer is connected to a wireless (Wi-Fi) network.
	The printer is connected to a network in Wi-Fi Direct (Simple AP) mode.
Error Status	
	Wi-Fi connection error has occurred. Press <b>Wi-Fi</b> to clear the error and try again.
	An ink cartridge is expended, invalid, or not installed correctly. Leave an expended or low-ink-level cartridge installed until you have obtained a replacement. Otherwise, the ink remaining in the print head nozzles may dry out. In addition, ink cartridges with a low ink level cannot be used even if they are reinserted into the printer. See the "Replacing Ink Cartridges" section.
	An ink cartridge is nearly expended. You can print until the  light turns on. Prepare a new ink cartridge. You can check the ink levels from the computer.
	No paper is loaded or more than one sheet has been fed at a time. Load paper and press  or .
	A paper jam has occurred. Remove the paper and press  or . See the "Clearing Paper Jam" section. If the indicator light continues flashing, see the jammed paper section from "Solving Problems" in the <i>User's Guide</i> .
	The printer was not turned off correctly. After clearing the error by pressing  or , cancel any pending print jobs. We recommend performing a nozzle check because the nozzles may have dried or clogged. To turn off the printer, make sure you press .
	<b>Flashing simultaneously:</b> An ink pad is nearing or at the end of its service life.
	<b>Flashing alternately:</b> A borderless printing ink pad is nearing or at the end of its service life. Borderless printing is not available, but printing with a border is available. To replace the ink pad or borderless printing ink pad, contact Epson or an authorized Epson service provider.
	The printer has started in recovery mode because the firmware update failed. For more details, see the error indicator table from "Solving Problems" in the <i>User's Guide</i> .
	A printer error has occurred. Open the scanner unit and remove any paper inside the printer. Turn the power off and on again. If the error continues to occur after turning the power off and on again, contact Epson support.

### 印表機設定



### 按鍵

	開啟或關閉印表機的電源。
<b>Wi-Fi</b>	清除網路錯誤。按住 5 秒以上可使用 WPS 按鍵進行網路設定。
	列印出網路連線報告，以確定任何網路問題的原因。若要取得更多資訊，請按住此按鍵 5 秒以上以列印網路狀態表。
	開始黑白或彩色複印。若要增加份數（最多 20 份），請在 1 秒的間隔內按下此按鍵。
	停止目前的操作。在墨水匣耗盡時，按下此處以更換墨水匣。

### 按鍵組合

	掃描至電腦 同時按下  和  按鍵可在連接 USB 的電腦上執行軟體並掃描為 PDF 檔案。
	在草稿模式中複印 同時按下  與  或 .
<b>Wi-Fi +</b>	PIN 代碼設定 (WPS) 同時按住 <b>Wi-Fi</b> 和 .
<b>Wi-Fi +</b>	Wi-Fi Direct (Simple AP) 設定 同時按住 <b>Wi-Fi</b> 和 .
	恢復預設網路設定 按住  時開啟印表機。在還原網路設定後，印表機會打開，且網路狀態燈號會交替閃爍。
	列印噴嘴檢查圖案 按住  時開啟印表機。

### 讀取指示燈

: 亮起 : 閃爍

### 正常狀態

	印表機已連接至無線 (Wi-Fi) 網路。
	印表機已連線至處於 Wi-Fi Direct (Simple AP) 模式下的網路。

### 錯誤狀態

	發生 Wi-Fi 連線錯誤。按下 <b>Wi-Fi</b> 清除錯誤，然後重新嘗試。
	墨水匣已用盡、無效或未正確安裝。在取得用於更換的墨水匣之前，保持安裝已用盡或低墨水量的墨水匣。否則，印字頭噴嘴內殘留的墨水可能乾涸。此外，既使低墨水量的墨水匣再次插入印表機，也不可這些墨水匣。請參閱「更換墨水匣」章節。
	墨水匣即將耗盡。在  燈亮起前，您可繼續列印。準備新墨水匣。您可透過電腦檢查墨水量。
	未裝入紙張或一次裝入多張紙張。裝入紙張，並按下  或 .

	發生夾紙。取出紙張並按下  或 。請參閱「清除夾紙」章節。若指示燈持續閃爍，請參閱 <b>進階使用說明</b> 「解決問題」中關於夾紙的章節。
	印表機未正確關閉。按下  或  清除錯誤之後，取消任何待執行列印工作。建議您執行噴嘴檢查，因為噴嘴可能已變乾或阻塞。若要關閉印表機，請務必按下 。
	<b>同時閃爍：</b> 集墨棉的使用壽命即將結束或已結束。 <b>交替閃爍：</b> 無邊列印集墨棉的使用壽命即將結束或已結束。無法使用無邊列印，但可使用有邊列印。  若要更換集墨棉或無邊列印集墨棉，請聯絡 Epson 或 Epson 授權服務供應商。
	印表機因韌體更新失敗而開始進入復原模式。如需詳細資訊，請參閱 <b>進階使用說明</b> 「解決問題」中的錯誤指示燈表。
	發生印表機錯誤。開啟印表機裝置，取出印表機內的任何紙張。關閉電源，然後重新開啟。若重新開啟電源後仍出現錯誤，請洽 Epson 授權服務中心。

## Ink Cartridge Codes / 墨水匣代碼

Ink cartridge codes may vary by location. For the correct codes in your area, contact Epson support.

不同地方的墨水匣代碼可能有差異。如需本地區的正确代碼，請聯絡 Epson 支援部門。

### For Australia and New Zealand

XP-2100

BK	C	M	Y
Black	Cyan	Magenta	Yellow
212	212	212	212
212XL	212XL	212XL	212XL

XP-2105

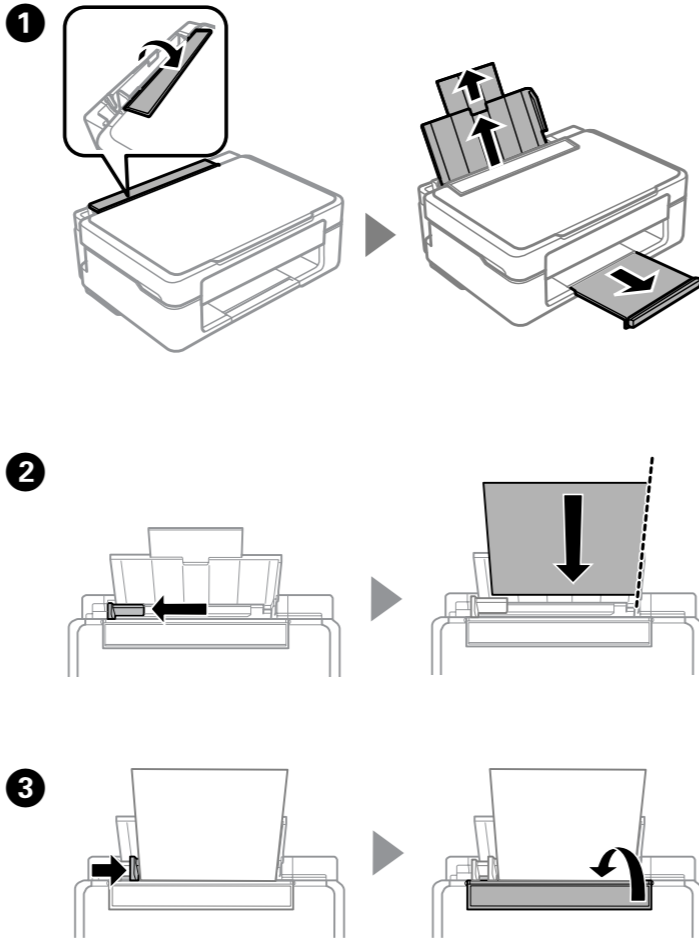
BK	C	M	Y
Black	Cyan	Magenta	Yellow
39	39	39	39
39XL	39XL	39XL	39XL

"XL" indicates large cartridge.

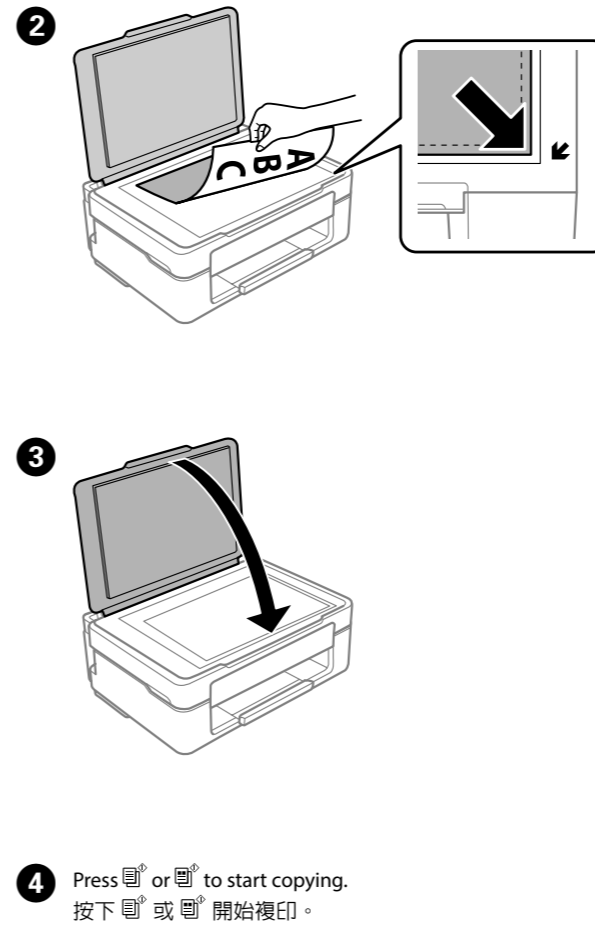
### For Asia / 對於亞洲

BK	C	M	Y
Black 黑色	Cyan 藍色	Magenta 紅色	Yellow 黃色
04E	04E	04E	04E

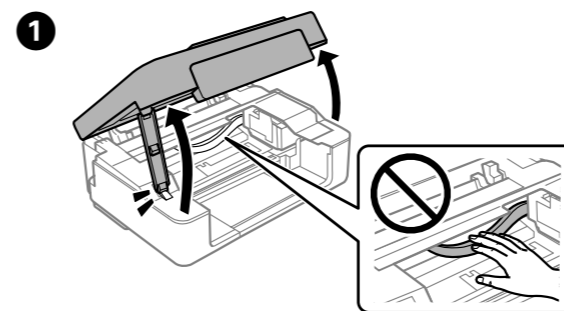
## Loading Paper / 裝入紙張



## Copying / 複印

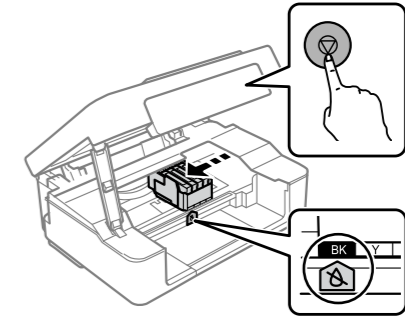


## Replacing Ink Cartridges / 更換墨水匣



**2** Press to move the ink cartridge holder. It stops at the mark to indicate an expended or low-ink cartridge.

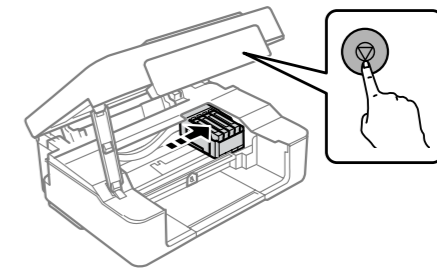
按下 以移動墨水匣支架。它停在 標記處以表明墨水匣已用盡或墨水量低。



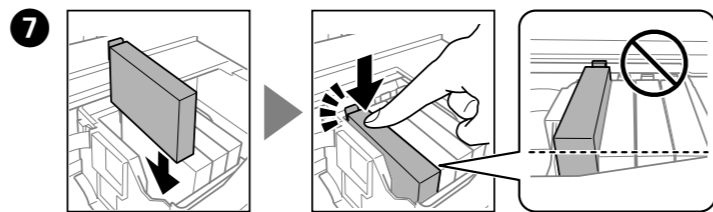
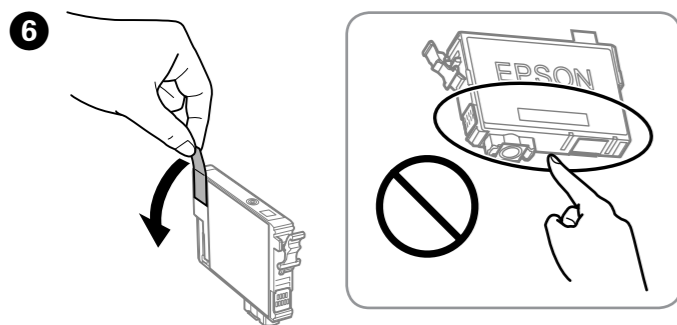
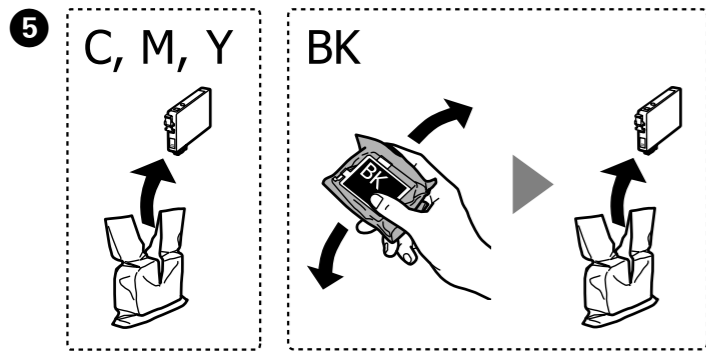
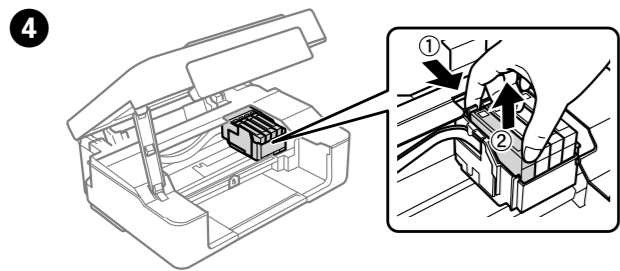
**!** Never touch the ink cartridges while the ink cartridge holder is moving.  
切勿在墨水匣支架移動時觸碰墨水匣。

**!** If the ink cartridge holder does not move, hold down for 10 seconds or more until it moves.  
如果墨水匣支架未移動，請按住 10 秒或更長時間，直到其移動。

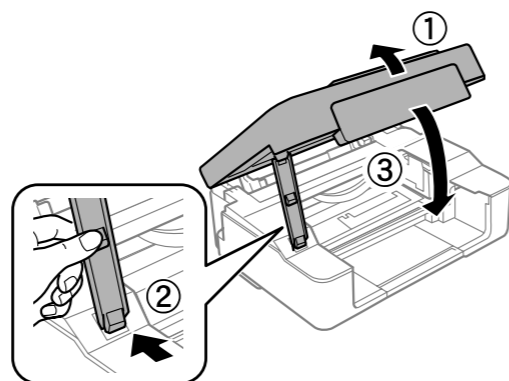
**3** Press again to move the cartridge holder to the ink cartridge replacement position.  
再次按下 以移動墨水匣支架至墨水匣更換位置。



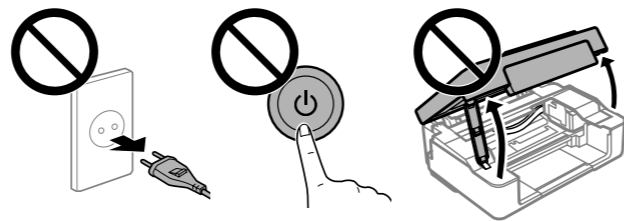
**!** If there is another expended or low-ink-level cartridge, the ink cartridge holder stops to indicate the cartridge with the mark. Press repeatedly until it moves to the replacement position.  
如果存在另一個已用盡或墨水量低的墨水匣，墨水匣支架會停止以用 標記標明該墨水匣。反復按下 直到其移至更換位置。



8 Close.  
關閉。

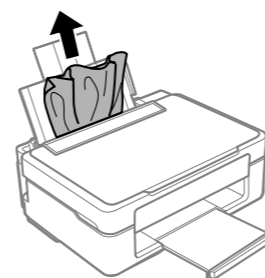


9 Press . Ink charging starts. It takes about two minutes. Wait until the light stops flashing.  
按下 。開始填充墨水。這需要大約兩分鐘。等待至 燈停止閃爍。

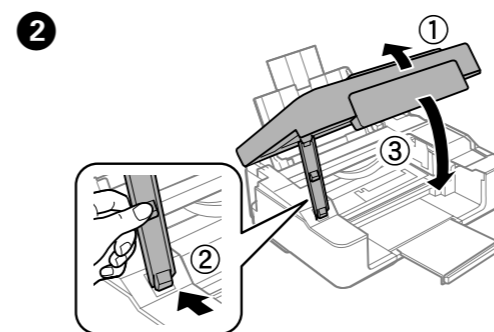
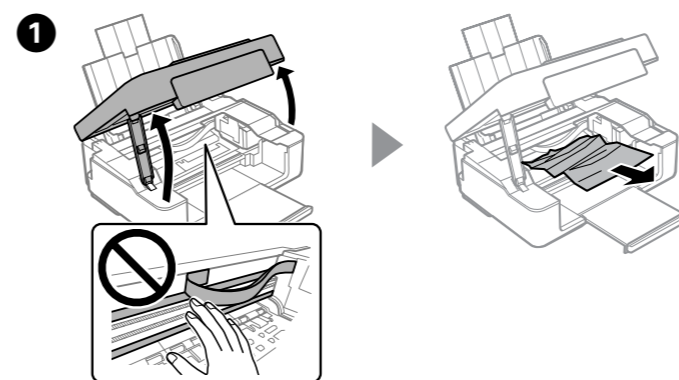


### Clearing Paper Jam / 清除夾紙

Back / 背側



Inside the Printer / 印表機內部

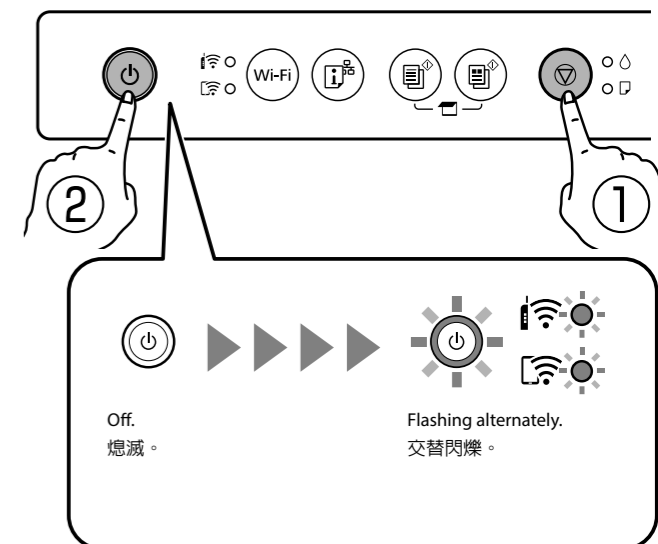


### Print Quality Help / 列印品質說明

If you see missing segments or broken lines in your printouts, print a nozzle check pattern to check if the print head nozzles are clogged.  
如果在列印成品上看到缺失區段或斷線，請列印噴嘴檢查圖案以檢查印字頭噴嘴是否阻塞。

1 Turn off the printer.  
關閉印表機。

2 While holding down ①, press ② until the power light is on or flashing. The nozzle check pattern is printed.  
按住 ① 時，按下 ② 直到電源燈亮起或閃爍。將列印噴嘴檢查圖案。

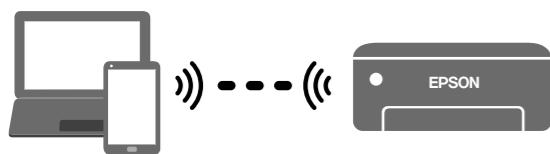


- 3** Examine the printed pattern. If you notice any missing segments or broken lines as shown in (a), go to the next step.  
 檢查列印圖案。若發現如 (a) 所示的缺少部分或中斷線條，請進入下一步。



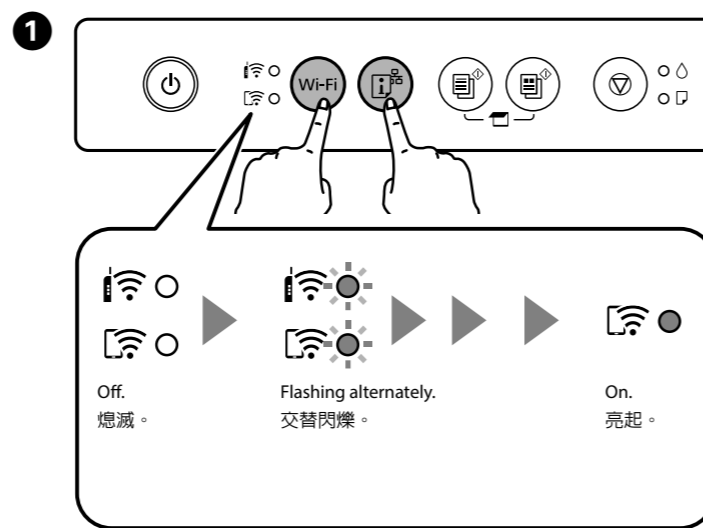
- 4** Run the print head cleaning. Hold down for 5 seconds until the starts flashing.  
 Cleaning uses some ink from all cartridges, so only perform cleaning if print quality declines.  
 執行印字頭清潔。按住 5 秒，直到 燈開始閃爍。  
 清潔會使用所有墨水匣中的一些墨水，因此請僅在列印品質降低時執行清潔。

## Wi-Fi Direct connection / Wi-Fi Direct 連接



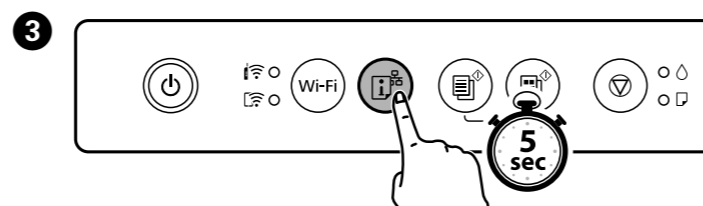
You can connect computers or smart devices directly to the printer without a wireless router. If you are unable to connect using a Wi-Fi Direct connection, see the *User's Guide*.

無需無線路由器便可將電腦或智慧型裝置直接連接至印表機。如果您無法使用 Wi-Fi Direct 連線進行連接，請參閱 **進階使用說明**。



This step is not required from the second time.  
 從第二次啟動起無須執行此步驟。

- 2** Load 3 sheets of A4 size paper.  
 裝入 3 張 A4 大小紙張。



- 4** On the computer's network connection screen or the smart device's Wi-Fi screen, select the same SSID shown on the network status sheet to connect, and then enter the password.

在電腦網路連接畫面或智慧型裝置的 Wi-Fi 畫面上，選取與要連接的網路網路狀態頁上所示相同的 SSID，然後輸入密碼。

Network Status Sheet	
<b>&lt;Wi-Fi Direct&gt;</b>	
wi-fi Direct mode	On
Communication Mode	Simple AP
Operation Mode	IEEE802.11g/n
Communication Speed	Auto
SSID	DIRECT-XXXXXXXX
Password	XXXXXXXXXX
Channel	11
Security Level	WPA2-PSK (AES)
Link Status	Unknown

## Information for Users in Taiwan Only / 台灣使用者適用資訊

- 產品名稱：多功能印表機  
 額定電壓：AC 100 - 240 V  
 額定頻率：50 - 60 Hz  
 耗電量：  
 單機複印時：約 12 W    睡眠模式：約 0.8 W  
 就緒模式：約 4.6 W    關機模式：約 0.3 W  
 額定電流：0.4 - 0.2 A  
 製造年份、製造號碼和生產國別：見機體標示

**警告**  
 檢修本產品之前，請先拔掉本產品的電源線。

- 功能規格  
 列印方式：微針點壓電噴墨技術  
 解析度：最大可達 5760 × 1440 dpi  
 適用系統：  
 Windows 10, 8.1, 8, 7, Vista, XP SP3以上版本(32-bit),  
 XP Professional x64 Edition SP2以上版本  
 macOS High Sierra, macOS Sierra, OS X El Capitan,  
 OS X Yosemite, OS X Mavericks, OS X Mountain Lion,  
 Mac OS X v10.7.x, Mac OS X v10.6.8

**使用方法**  
 見內附相關說明文件

- 緊急處理方法**  
 發生下列狀況時，請先拔下印表機的電源線並洽詢Epson授權服務中心：  
 電源線或插頭損壞  
 有液體噴灑到印表機  
 印表機摔落或機殼損壞  
 印表機無法正常操作或是列印品質與原來有明顯落差

製造商：SEIKO EPSON CORPORATION  
 地址：3-5, Owa 3-chome, Suwa-shi, Nagano-ken 392-8502 Japan  
 電話：81-266-52-3131

進口商：台灣愛普生科技股份有限公司  
 地址：台北市信義區松仁路100號15樓  
 電話：(02) 8786-6688 (代表號)

- 注意事項**  
 只能使用印表機標籤上所註明的電源規格。  
 請保持工作場所的通風良好。

「限用物質含有情況」標示內容，請至下列網址查詢。  
 URL：http://www.epson.com.tw/TW\_RoHS

**NCC警語**  
 低功率電波輻射性電機管理辦法

第十二條  
 經型式認證合格之低功率射頻電機，非經許可，公司、商號或使用者均不得擅自變更頻率、加大功率或變更原設計之特性及功能。

第十四條  
 低功率射頻電機之使用不得影響飛航安全及干擾合法通信；經發現有干擾現象時，應立即停用，並改善至無干擾時方得繼續使用。前項合法通信，指依電信法規定作業之無線電通信。低功率射頻電機須忍受合法通信或工業、科學及醫療用電波輻射性電機設備之干擾。

This guide includes basic information about your product and troubleshooting tips. See the *User's Guide* (digital manual) for more details. You can obtain the latest versions of guides from the following website.

本指南包含產品基本資訊和故障排除提示。如需詳細資訊，請參閱 **進階使用說明** (電子手冊)。您可以從下列網站取得最新版本的指南。

For outside Europe / 對於歐洲以外

<http://support.epson.net/>

For Europe / 對於歐洲

<http://www.epson.eu/Support>

Windows® is a registered trademark of the Microsoft Corporation.

Maschinenlärminformations-Verordnung 3. GPSGV: Der höchste Schalldruckpegel beträgt 70 dB(A) oder weniger gemäß EN ISO 7779.

Das Gerät ist nicht für die Benutzung im unmittelbaren Gesichtsfeld am Bildschirmarbeitsplatz vorgesehen. Um störende Reflexionen am Bildschirmarbeitsplatz zu vermeiden, darf dieses Produkt nicht im unmittelbaren Gesichtsfeld platziert werden.

Обладнання відповідає вимогам Технічного регламенту обмеження використання деяких небезпечних речовин в електричному та електронному обладнанні.

AEEE Yönetmeliğine Uygundur.

Ürünün Sanayi ve Ticaret Bakanlığınca tespit ve ilan edilen kullanma ömrü 5 yıldır.

Tüketicilerin şikayet ve itirazları konusundaki başvuruları tüketici mahkemelerine ve tüketici hakem heyetlerine yapılabilir.

Üretici: SEIKO EPSON CORPORATION  
 Adres: 3-5, Owa 3-chome, Suwa-shi, Nagano-ken 392-8502 Japan  
 Tel: 81-266-52-3131  
 Web: http://www.epson.com/

The contents of this manual and the specifications of this product are subject to change without notice.

