

Roller Assembly Kit

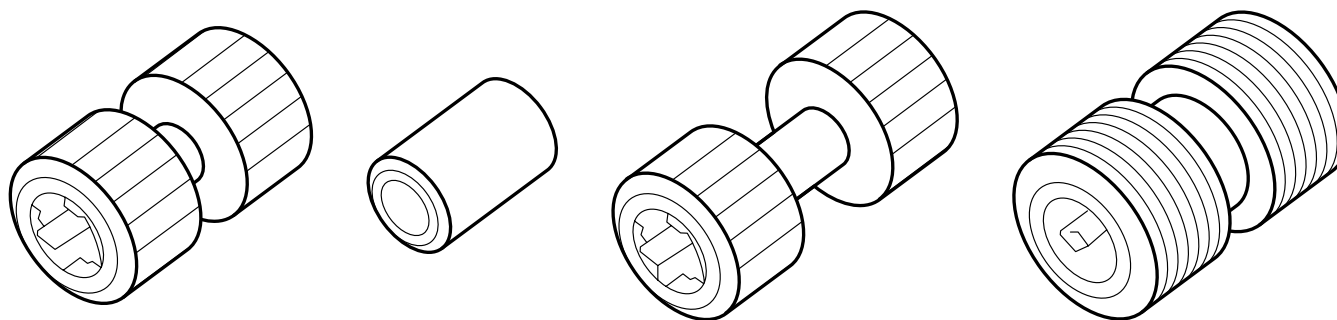
給紙ローラーキット

搓纸轮装置

DS86RKIT1

B12B813581

B12B813591



412616100

©2013 Seiko Epson Corporation. All rights reserved. 20131015
2013年10月発行
Printed in XXXXXX
YYYYYYYYYYYY

Mark for
China only



仅用于中国大陆地区

EN	For detailed information and safety recommendations, refer to the Maintenance section of the User's Guide (installed with the software).	RO	Pentru informații detaliate și recomandări privind siguranța, consultați secțiunea Întreținere din Ghidul utilizatorului (instalat împreună cu software-ul).
JA	交換後には、必ずスキャン枚数のリセットが必要です。交換方法やリセット方法は、電子マニュアル「ユーザーズガイド」の「給紙ローラーキットの交換」を参照してください。	ET	Üksikasjaliku teabe ja turvasoovituste saamiseks vaadake jaotist Hooldamine oma Kasutusjuhendis (installitakse koos tarkvaraga).
DE	Detaillierte Informationen und Sicherheitshinweise finden Sie im Abschnitt „Wartung“ des Benutzerhandbuchs, welches zusammen mit der Software installiert wurde.	LV	Lai uzzinātu sīkāku informāciju un ieteikumus par drošību, skatiet Lietotāja rokasgrāmatas (kas tiek instalēta kopā ar programmatūru) sadaļu Apkope.
FR	Pour obtenir des informations détaillées et les consignes de sécurité, reportez-vous à la section Entretien du Guide d'utilisation (installé avec le logiciel).	LT	Išsamesnė informacija ir rekomendacijos dėl saugos pateiktos Vartotojo vadovo (įdiegto kartu su programine įranga) skyriuje Techninė priežiūra.
IT	Per informazioni dettagliate e avvertenze per la sicurezza, consultare la sezione Manutenzione della Guida utente (installata con il software).	EL	Για λεπτομερείς πληροφορίες και συστάσεις ασφαλείας, ανατρέξτε στη ενότητα Συντήρηση, στις Οδηγίες χρήστη (εγκαταστάθηκαν μαζί με το λογισμικό).
ES	Para obtener información detallada y recomendaciones sobre seguridad, consulte la sección de Mantenimiento del Manual de usuario (instalado con el software).	TR	Ayrıntılı bilgiler ve güvenlik tavsiyeleri için, Kullanım Kılavuzu'nun (yazılımla birlikte kurulur) Bakım bölümüne başvurun.
CA	Per obtenir una informació més detallada y recomanacions sobre seguretat, consulteu la secció Manteniment de la Guia de l'usuari (instal·lada amb el software).	SL	Podrobne informacije in varnostna priporočila preberite v poglavju Vzdrževanje v Navodilih za uporabo (nameščenih skupaj s programsko opremo).
PT	Para informação detalhada e recomendações de segurança, consulte a secção de Manutenção no Guia do Utilizador (instalado com o software).	HR	Podrobne informacije i sigurnosne preporuke potražite u Korisničkom vodiču (instaliranom uz softver) u odjeljku Održavanje.
NL	Raadpleeg voor meer informatie en veiligheidsaanwijzingen het gedeelte Onderhoud in de Gebruiker-handleiding (met de software geïnstalleerd).	MK	Детални информации и безбедносни препораки побарајте во делот Одржување на Упатството за корисникот (инсталирано со софтверот).
DA	Se afsnittet om Vedligeholdelse i brugervejledningen (installeret med softwaren) for at få detaljerede oplysninger og anbefalinger til sikkerhed.	SR	Detaljne informacije i bezbednosne preporuke potražite u Korisničkom vodiču (instaliranom sa softverom) u odjeljku Održavanje.
FI	Lisätietoja ja turvasuosituksia, katso Käyttöopas, kohta Huolto (asennettu ohjelman kanssa).	RU	Подробная информация и рекомендации по безопасности содержатся в разделе “Обслуживание” Руководства пользователя (входит в состав программного обеспечения).
NO	For detaljert informasjon og sikkerhetsanbefalinger, les delen Vedlikehold i Brukerhåndboken (installert sammen med programvaren).	UK	Докладні відомості та рекомендації з техніки безпеки див. у Посібнику користувача, розділ Обслуговування (інстальється разом із програмним забезпеченням).
SV	För detaljerad information och säkerhetsrekommendationer, se avsnittet Underhåll i Användarhandboken (installeras med mjukvaran).	KK	Толығырақ ақпарат пен қауіпсіздік жөнінде кеңестер алу үшін Пайдаланушы нұсқаулығының (бағдарламамен бірге орнатылған) Қызмет көрсету бөлімін қараңыз.
CS	Podrobné informace a bezpečnostní doporučení viz část Údržba v Uživatelské příručce (instalována se softwarem).	AR	للحصول على معلومات مفصلة وتوصيات أمان، راجع قسم الصيانة في دليل المستخدم (مُثبت مع البرنامج).
HU	Részletes információkat és biztonsági előírásokat a (szoftverrel telepített) Használati útmutató Karbantartás című fejezete tartalmaz.	FA	برای کسب جزئیات بیشتر و توصیه های ایمنی، به بخش نگهداری این دفترچه راهنمای کاربر (نصب به وسیله نرم افزار) مراجعه نمایید.
PL	Szczegółowe informacje i zalecenia dotyczące bezpieczeństwa znajdują się w rozdziale Konserwacja w Przewodniku użytkownika (instalowanym wraz z oprogramowaniem).	KO	자세한 정보 및 안전 권고 사항은 사용설명서(소프트웨어에 동봉)의 유지보수편을 참조하십시오.
SK	Podrobné informácie a odporúčania o bezpečnosti nájdete v Používateľskej príručke (nainštalovanej spolu so softvérom) v časti Údržba.	SC	有关详细信息与安全建议，请参阅用户指南（与软件一起安装）的维护部分。
BG	За подробна информация и препоръки относно безопасността направете справка с раздел Поддръжка в Ръководството на потребителя (инсталирано заедно със софтуера).	TC	關於詳細資訊與安全建議，請參閱使用手冊（與軟體一起安裝）的維護部分。



<http://www.epson.com>