

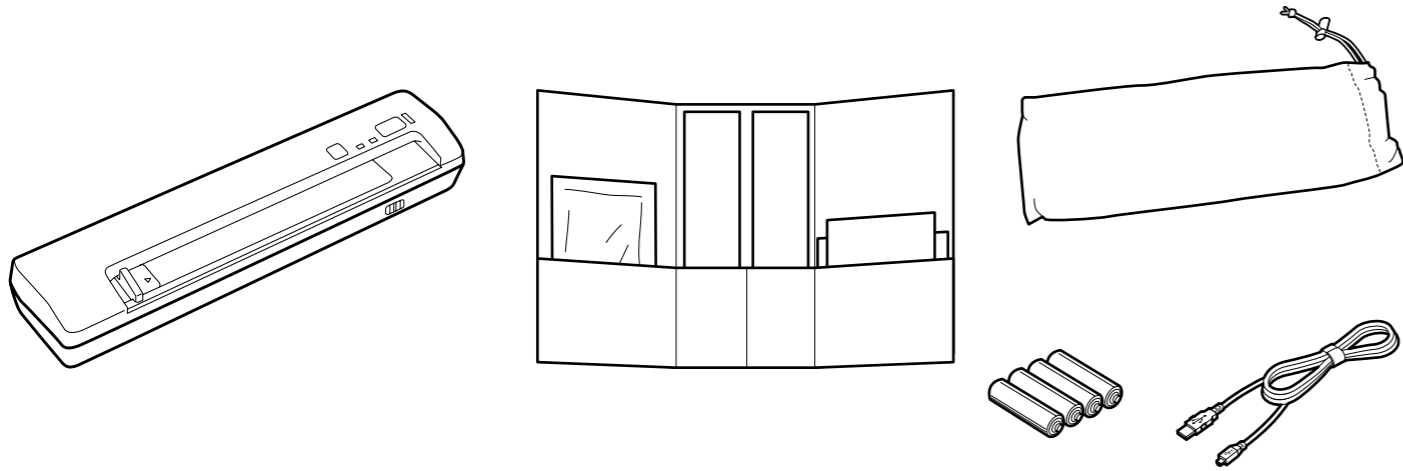
DS-40

EPSON
EXCEED YOUR VISION

EN Setup Guide

KO 설치가이드

TC 安裝說明



Warnings must be followed to avoid serious bodily injury.



경고 - 인체에 심각한 상해를 예방하기 위한 사항이므로 반드시 따라야 합니다.
警告務必遵守，以免造成身體嚴重受傷。

Importants must be observed to avoid damage to your equipment.



중요 - 제품에 손상을 줄 수 있으므로 반드시 따라야 합니다.
重要事項務必遵守，以免造成設備損壞。

Notes contain important information and useful tips on the operation of this product.



참고 - 제품 사용 시 중요한 정보와 유용한 팁을 기재하고 있습니다.
附註包含本產品操作的重要資訊及實用提示。

Information for Users in Taiwan Only / 資訊僅適用於台灣使用者

其他資訊

警語

在維修之前，請中斷輸入電源並取出產品中的電池。

使用方法

見內附相關說明文件。

緊急處理方法

在下列情況中，萬一發生電池液洩漏，請小心不要碰觸電池液，同時拔除掃描器的插頭並取出電池，然後交由合格維修人員進行維修：

- AC 電源變壓器或插頭損壞
- 有液體噴灑到掃描器或 AC 電源變壓器
- 掃描器或 AC 電源變壓器摔落或機殼損壞
- 掃描器無法正常操作或所呈現的掃描效果與預期的結果有明顯落差(請勿調整操作手冊中未提及的控制項目)

注意事項

- 只能使用掃描機標籤上所註明的電源規格。
- 請保持工作場所的通風良好。

製造年份、製造號碼和生產國別：見機體標示

產品名稱：全彩掃描器
額定電壓：DC 5.0 V
(來自 USB 或 AC 電源變壓器)

耗電量

操作中：約 2.5 W (來自 USB)
約 5.5 W (來自 AC 電源變壓器)

就緒模式：約 1.3 W (來自 USB)
約 3.5 W (來自 AC 電源變壓器)

睡眠模式：約 1.3 W (來自 USB)
約 3.0 W (來自 AC 電源變壓器)

電源關閉：0.0125 W (來自 USB)
0.4 W (來自 AC 電源變壓器)

額定電流：0.5 A (來自 USB)
2.0 A (來自 AC 電源變壓器)

功能規格

- 掃描方式：饋紙式單面 A4 彩色掃描器
- 解析度：600 dpi × 600 dpi (搭配超微步驅動裝置)

- 適用系統：Microsoft Windows 8.1、Windows 8、Windows 7、Windows Vista、Windows XP Home Edition、Windows XP Professional Edition、Windows XP Professional x64 Edition、Mac OS X v10.5.8、10.6.x、OS X Lion、Mountain Lion 及 Mavericks。

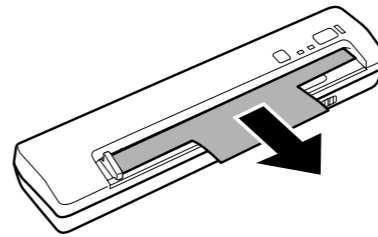
製造商：SEIKO EPSON CORPORATION

地址：80 Harashinden, Hirooka, Shiojiri-shi, Nagano-ken, 399-0785, JAPAN

電話：81-263-52-2552

進口商：台灣愛普生科技股份有限公司
地址：台北市信義區松仁路 7 號 14 樓
電話：(02) 8786-6688 (代表號)

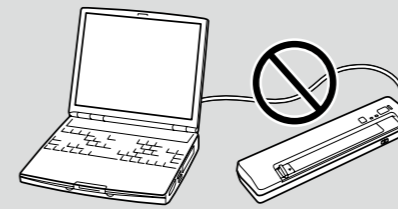
1



Remove the protective material from the product.

제품에서 보호재를 제거하십시오.

請移除產品上的保護材料。



Do not connect a USB cable unless instructed to do so.

별도의 지침이 없는 한 USB 케이블을 연결하지 마십시오.

除非另有指示，否則請勿連接 USB 連接線。

2

Windows



Insert the CD, and then follow the on-screen instructions. If the Firewall alert appears, allow access for Epson applications.

CD를 넣고 화면의 지침을 따릅니다. 방화벽 경고가 표시될 경우, Epson 애플리케이션에 대한 접근을 허용합니다.

放入軟體光碟，並依照螢幕上的指示操作。若出現防火牆警示，請允許存取 Epson 應用程式。

No CD/DVD drive / Mac OS X

Visit the website to start the setup process, install software, and configure network settings.

설치 과정을 시작하려면 웹사이트를 방문하여 네트워크 설정을 구성합니다.

請造訪官方網站，瞭解如何啟動設定程序、安裝軟體及進行網路設定。



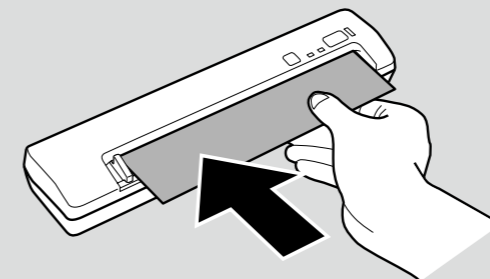
<http://support.epson.net/setupnavi/>

iOS / Android

Use the **Epson DocumentScan** application to wirelessly scan from your smartphone or tablet. Search for **Epson DocumentScan** on the App Store or on Google Play and check the application page. After installing **Epson DocumentScan**, follow the on-screen instructions to setup your product.

스마트폰이나 태블릿에서 무선으로 스캔하려면 **Epson DocumentScan** 애플리케이션을 사용합니다. 앱 스토어나 Google Play에서 **Epson DocumentScan**을(를) 검색하고 애플리케이션 페이지를 확인합니다. **Epson DocumentScan**을 설치한 후 화면의 지시를 따라 제품을 설치합니다.

使用 **Epson DocumentScan** 應用程式可從智慧型手機或平板電腦進行無線掃描。請在 App Store 或 Google Play 上搜尋 **Epson DocumentScan**，並查看應用程式頁面。安裝 **Epson DocumentScan** 後，請依照螢幕上的指示設定產品。



Perform calibration before scanning for the first time and if you have any problems with scanning quality. For detailed information and safety recommendations, refer to the User's Guide (installed with the software).

스캔을 처음 시작할 때와 스캔 품질에 문제가 있는 경우 보정을 수행하십시오. 자세한 내용은 온라인 사용설명서를 참조하십시오(소프트웨어와 함께 설치됨).

第一次掃描之前或是有任何掃描品質的問題出現時，請執行校正。相關的詳細資料和安全說明，請參考進階使用說明（與軟體一起安裝）。



412700600

© 2014 Seiko Epson Corporation. All rights reserved.
Printed in XXXXX



Installing the Batteries / 배터리 설치 / 安裝電池



- ❑ If you use the product while connected to a Wi-Fi network, the product needs to be powered by batteries or connected to the optional AC adapter.
- ❑ Follow the steps below when an on-screen instruction prompts you to install batteries in your product.

- ❑ Wi-Fi 네트워크를 통해 제품을 사용하는 경우 배터리 또는 옵션 AC 어댑터 전원이 필요합니다.
- ❑ 화면에서 제품에 배터리를 설치하라는 메시지가 표시되면 다음 단계를 진행하십시오.

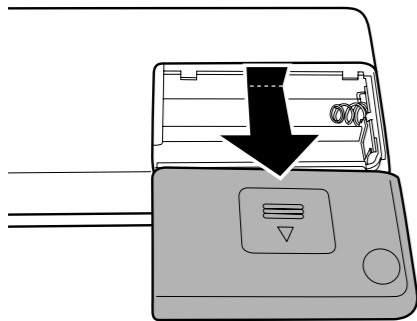
- ❑ 若在連上 Wi-Fi 網路時使用產品，產品必須以電池供電或連接至選購的 AC 電源變壓器。
- ❑ 當螢幕提示您在產品中安裝電池時，請依照下列步驟操作。

1

Slide the battery cover to remove it.

배터리 덮개를 밀어 분리합니다.

滑動並取下電池蓋。

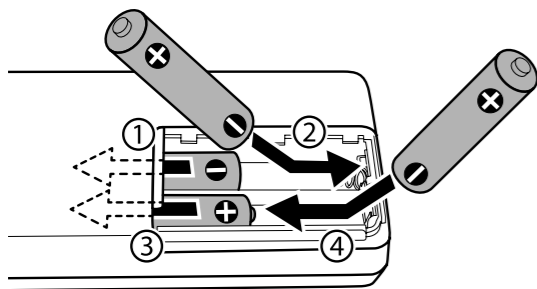


2

Insert the batteries matching the positive and negative terminals of the batteries and the marks inside the battery compartment.

배터리의 양극과 음극 단자를 배터리 장착부 내부의 표시와 일치시켜 배터리를 삽입합니다.

依照電池的正極和負極端子及電池室內的標記，正確地插入電池。

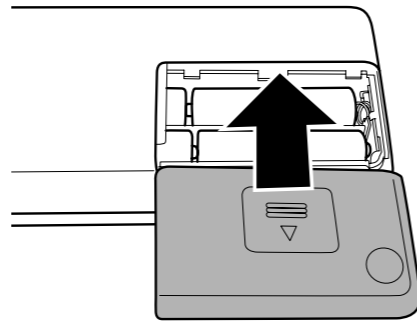


3

Slide in the battery cover and close it firmly.

배터리 커버를 밀어 완전히 닫습니다.

滑入電池蓋並確實闔上。



- ❑ Make sure the positive and negative terminals of the batteries are installed in the correct direction.
- ❑ Do not keep batteries loose in your pockets.
- ❑ Do not mix different types of batteries.
- ❑ Do not mix old and new batteries.
- ❑ Read all of the Safety Instructions in the User's Guide.

- ❑ 반드시 배터리의 양극과 음극 단자를 올바른 방향으로 설치하십시오.
- ❑ 포장되지 않은 배터리를 주머니에 보관하지 마십시오.
- ❑ 종류가 다른 배터리를 함께 사용하지 마십시오.
- ❑ 오래된 배터리와 새 배터리를 함께 사용하지 마십시오.
- ❑ 사용설명서의 안전 지시사항을 모두 읽으십시오.

- ❑ 確認電池的正極和負極端子安裝至正確的方向。
- ❑ 請勿將未包裝的電池放入口袋中。
- ❑ 請勿混用不同類型的電池。
- ❑ 切勿混用新舊電池。
- ❑ 請閱讀進階使用說明中的所有安全注意事項。

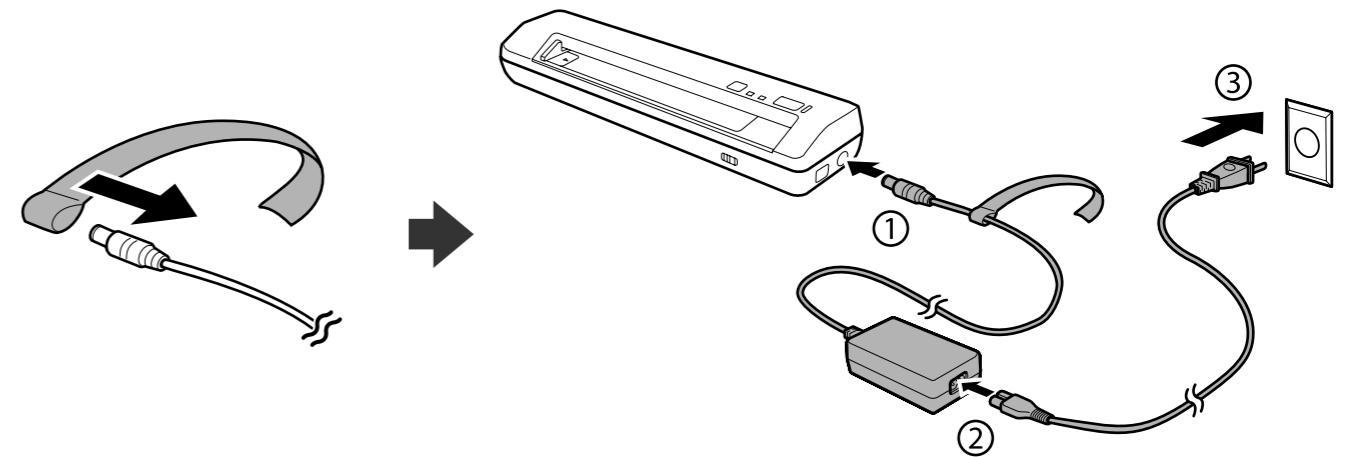
Connecting the optional AC adapter / AC 어댑터 연결 / 連接選購的 AC 電源變壓器



When an on-screen instruction prompts you to connect the AC adapter to the product, connect it as shown in the following illustration.

화면에 제품과 AC 어댑터를 연결하라는 메시지가 표시되면 다음 그림과 같이 연결합니다.

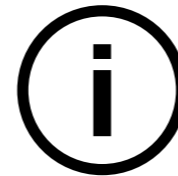
當螢幕提示您將 AC 電源變壓器連接至產品時，請依照下圖所示進行連接。



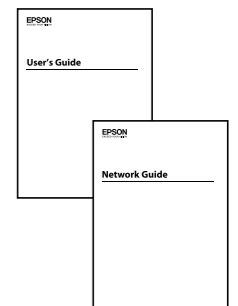
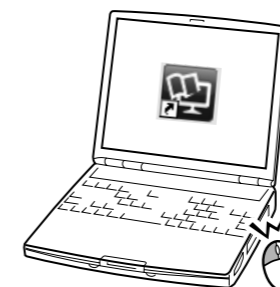
Read all of the Safety Instructions in the User's Guide and the documents supplied with the AC adapter.

사용설명서의 안전 지시사항과 AC 어댑터와 함께 제공되는 모든 문서를 읽으십시오.

請閱讀進階使用說明中的所有安全注意事項，以及 AC 電源變壓器隨附的說明文件。



 <http://www.epson.com>



You can open the User's Guide (PDF) and Network Guide (PDF) from the shortcut icon, or download the latest versions from the website above.

바로 가기 아이콘에서 사용자 가이드 (PDF)와 네트워크 가이드(PDF)를 열 수 있으며 웹사이트 상단에 있는 최신 버전을 다운로드하실 수 있습니다.

您可從捷徑圖示開啓進階使用說明 (PDF) 及網路使用說明 (PDF)，或從上方網站下載最新的版本。