

DS-30000 DS-32000

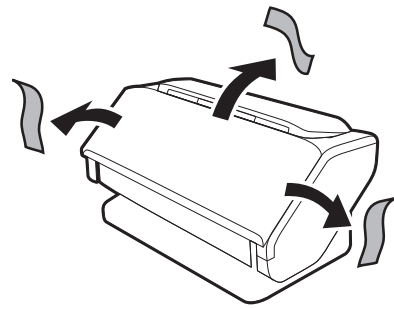
EPSON
EXCEED YOUR VISION

Start Here

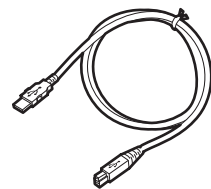
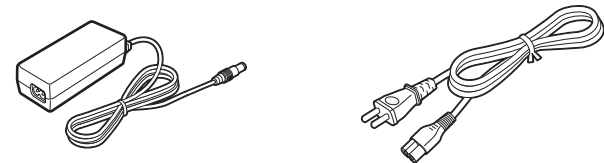
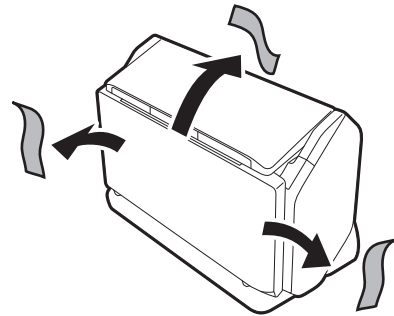


©2019 Seiko Epson Corporation
Printed in XXXXXX

DS-30000



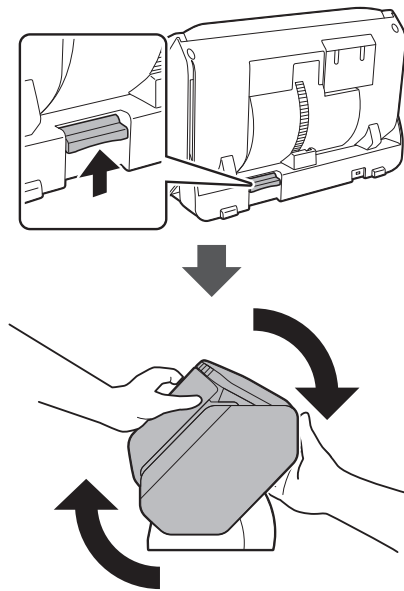
DS-32000



For Windows

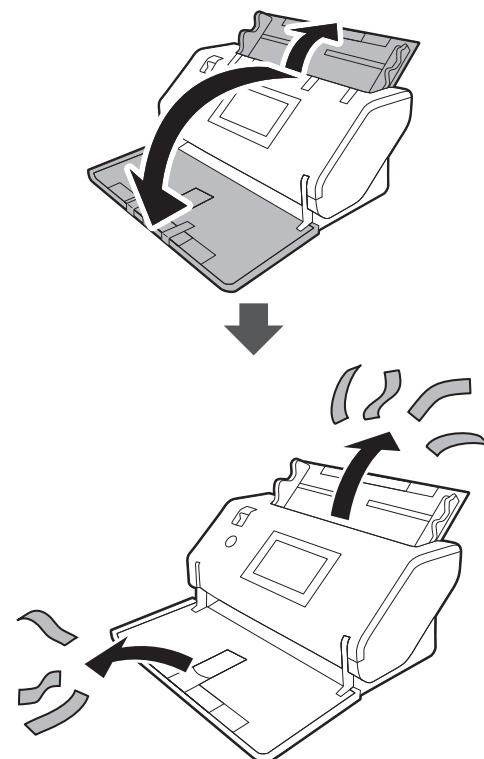


1 DS-32000

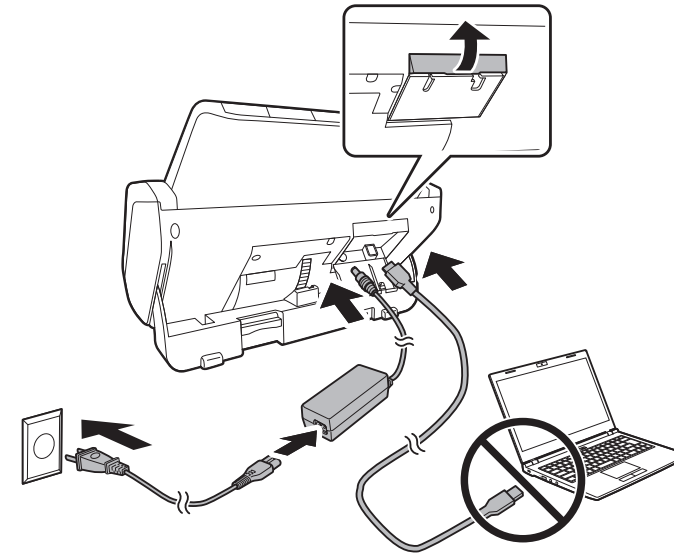


EN	Move the scanner slowly while raising the lever on the rear side.
TC	豎起背部的拉桿時緩慢移動掃描器。
TH	เลื่อนเครื่องสแกนเนอร์ช้าๆ ในขณะที่ยกคันโยกที่ด้านหลัง
ID	Pindahkan pemindai secara perlahan sambil menaikkan tuas yang ada di bagian belakang.
MS	Alihkan pengimbas dengan perlahan sambil menaikkan tuil di sebelah belakang.
VI	Di chuyển máy quét từ từ trong khi nâng cần ở phía sau.
KO	뒷면의 레버를 올리면서 스캐너를 천천히 움직입니다.

2 DS-30000/DS-32000

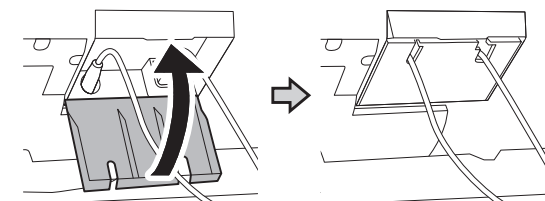


3 DS-30000/DS-32000



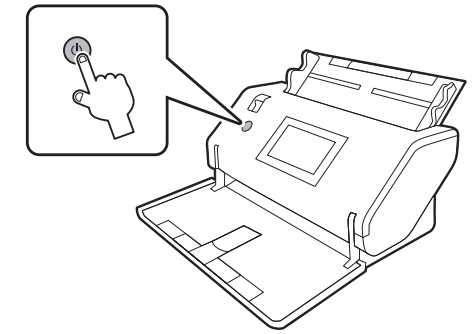
EN	Do not connect a USB cable to the computer unless instructed to do so.
TC	除非依指示操作，否則請勿連接 USB 線纜至電腦。
TH	อย่าเชื่อมต่อสาย USB เข้ากับคอมพิวเตอร์เว้นแต่ได้รับแจ้งให้กระทำ
ID	Jangan hubungkan kabel USB ke komputer sebelum diperintahkan.
MS	Jangan sambungkan kabel USB ke komputer melainkan diarahkan untuk berbuat demikian.
VI	Không kết nối cáp USB với máy tính trừ khi được hướng dẫn làm như vậy.
KO	화면의 지시가 있을 때까지 USB 케이블을 컴퓨터에 연결하지 마십시오.

4 DS-30000/DS-32000



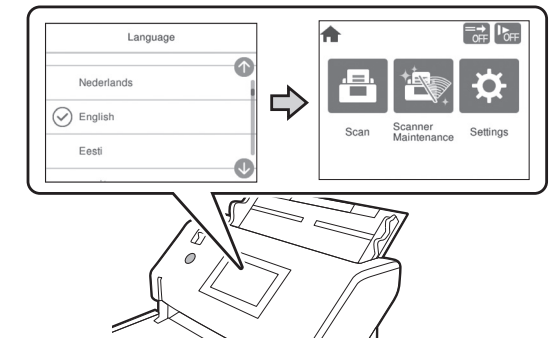
EN	Pass the cable through the hole of the cable cover and then close it.
TC	將線纜穿過線纜護蓋上的孔，然後將其闔上。
TH	สอดสายผ่านรูของฝาครอบสาย จากนั้นปิดฝา
ID	Lewatkan kabel melalui lubang pada penutup kabel kemudian tutup.
MS	Masukkan kabel melalui lubang penutup kabel dan tutup.
VI	Luồn cáp qua lỗ trên nắp cáp và sau đó đóng lại.
KO	케이블을 케이블 덮개의 구멍에 통과시킨 다음 닫으십시오.

5 DS-30000/DS-32000



EN	Press the Power button to turn the scanner on.
TC	按下電源 鍵開啓掃描器。
TH	กดปุ่มเปิด/ปิด เพื่อเปิดสแกนเนอร์
ID	Tekan tombol Daya untuk menghidupkan pemindai.
MS	Tekan butang Kuasa untuk menghidupkan pengimbas.
VI	Nhấn nút Nguồn để bật máy scan.
KO	스캐너의 전원을 켜려면 전원 버튼을 누릅니다.

6 DS-30000/DS-32000



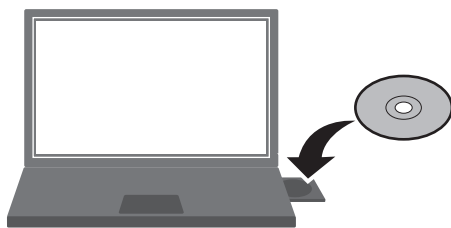
EN	Select a language, and then press the OK button.
TC	選取語言，然後按下 OK 鍵。
TH	เลือกภาษา จากนั้นกดปุ่ม OK
ID	Pilih bahasa, lalu tekan tombol OK.
MS	Pilih bahasa dan tekan butang OK.
VI	Chọn ngôn ngữ, sau đó nhấn nút OK.
KO	언어를 선택한 후 OK 버튼을 누릅니다.

7 DS-30000/DS-32000



EN	Make sure the computer is connected to the Internet. Otherwise, Document Capture Pro (scanning application) will not appear in the list.
TC	確保電腦已連接網際網路。否則，Document Capture Pro (掃描應用程式) 不會出現在清單內。
TH	ตรวจสอบว่าคอมพิวเตอร์เชื่อมต่ออินเทอร์เน็ตแล้ว มิฉะนั้น Document Capture Pro (แอปพลิเคชันการสแกน) จะไม่ปรากฏขึ้นในรายการ
ID	Pastikan komputer terhubung ke internet. Jika tidak, Document Capture Pro (aplikasi pemindaian) tidak akan muncul dalam daftar.
MS	Pastikan komputer disambungkan ke Internet. Jika tidak, Document Capture Pro (aplikasi mengimbas) tidak akan dipaparkan dalam senarai.
VI	Đảm bảo rằng máy tính được kết nối với Internet. Nếu không, Document Capture Pro (ứng dụng quét) sẽ không xuất hiện trong danh sách.
KO	컴퓨터가 인터넷에 연결되어 있는지 확인하십시오. 그렇지 않으면 Document Capture Pro(스캔 응용 프로그램)가 목록에 나타나지 않습니다.

Windows



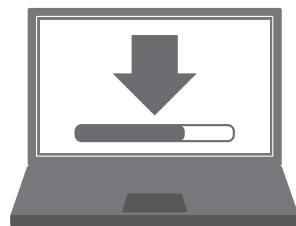
EN	If a Firewall alert appears, allow access for Epson applications.
TC	如果出現防火牆警示，即允許存取 Epson 應用程式。
TH	หากมีการแจ้งเตือนไฟวอลล์ปรากฏขึ้น โปรดอนุญาตให้แอปพลิเคชัน Epson เข้าถึงระบบของคุณ
ID	Jika peringatan Firewall muncul, bolehkan akses untuk aplikasi Epson.
MS	Jika amaran Tembok Api muncul, benarkan akses untuk aplikasi Epson.
VI	Nếu cảnh báo Tường lửa hiển thị, hãy cho phép truy cập các ứng dụng Epson.
KO	방화벽 경고가 표시되면, Epson 애플리케이션 액세스를 허용하십시오.

Windows (No CD/DVD drive) Mac OS X

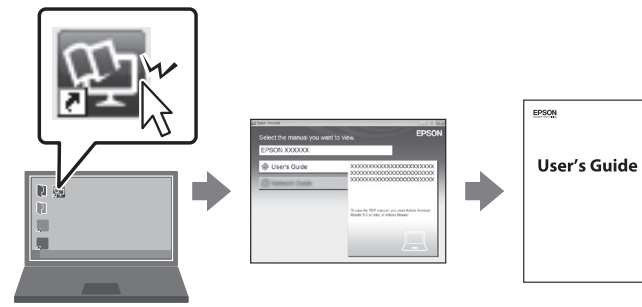


EN	Visit the website to install the software.
TC	請瀏覽網站以安裝軟體。
TH	ไปที่เว็บไซต์เพื่อติดตั้งซอฟต์แวร์
ID	Kunjungi situs web untuk menginstal perangkat lunak.
MS	Lawati laman web untuk memasang perisian.
VI	Truy cập trang web để cài đặt phần mềm.
KO	웹사이트에 방문하여 소프트웨어를 설치합니다.

8 DS-30000/DS-32000



EN	Start the setup process, install the software, and then make connection settings.
TC	啟動設定程序、安裝軟體，然後進行連線設定。
TH	เริ่มต้นกระบวนการตั้งค่า ติดตั้งซอฟต์แวร์และทำการตั้งค่าการเชื่อมต่อ
ID	Mulai proses konfigurasi, instal perangkat lunak, lalu buat pengaturan sambungan.
MS	Mulakan proses penyediaan, pasang perisian dan kemudian, buat tetapan sambungan.
VI	Bắt đầu quy trình thiết lập, cài đặt phần mềm, sau đó thực hiện cài đặt kết nối.
KO	설치 프로세스를 시작하여 소프트웨어를 설치한 후 연결 설정을 지정합니다.



EN	You can open the User's Guide (PDF) from the shortcut icon, or download the latest version from the following website.
TC	您可從捷徑圖示開啓 進階使用說明 (PDF)，或從以下網站下載最新版本。
TH	คุณสามารถเปิด คู่มือผู้ใช้ (PDF) จากไอคอนทางลัด หรือดาวน์โหลดเวอร์ชันล่าสุดจากเว็บไซต์ต่อไปนี้
ID	Anda dapat membuka Panduan Pengguna (PDF) dari ikon pintasan, atau men-download versi terbarunya dari situs web berikut.
MS	Anda boleh membuka Panduan Pengguna (PDF) daripada ikon pintasan atau memuat turun versi terkini dari laman web berikut.
VI	Bạn có thể mở Sổ hướng dẫn sử dụng (PDF) từ biểu tượng phím tắt, hoặc tải về phiên bản mới nhất từ trang web sau đây.
KO	바로 가기 아이콘으로 사용설명서(PDF)를 열거나, 다음 웹사이트에서 최신 버전을 다운로드할 수 있습니다.



Information for Users in Taiwan Only / 資訊僅適用於台灣使用者

使用方法

見內附相關說明文件。

緊急處理方法

發生下列狀況時，請先拔下掃描器的電源線並洽詢Epson授權服務中心：

- AC 變壓器或插頭損壞
- 有液體噴灑到掃描器或 AC 變壓器
- 掃描器或 AC 變壓器摔落或機殼損壞
- 掃描器無法正常操作或所呈現的掃描效果與預期的結果有明顯落差 (請勿調整操作手冊中未提及的控制項目)

注意事項

- 只能使用掃描器標籤上所註明的電源規格。
- 請保持工作場所的通風良好。

製造年份，製造號碼和生產國別：
見機體標示

產品名稱	：全彩掃描器	
額定電壓	：DC 24 V	
額定電流	：約 2 A	

耗電量

	DS-30000	DS-32000
操作中	：約 17 W	約 20 W
就緒模式	：約 9 W	約 9.5 W
睡眠模式	：約 1.4 W	約 1.4 W
電源關閉	：約 0.1 W	約 0.1 W

功能規格

- 掃描方式：饋紙式 A3 彩色掃描器
- 解析度：600x600 dpi
- 適用系統：
 - Windows 10、Windows 8.1、Windows 8、Windows 7、Windows Vista*、Windows XP Professional x64 Edition Service Pack 2*、Windows XP Service Pack3*、Windows Server 2019、Windows Server 2016、Windows Server 2012 R2、Windows Server 2012、Windows Server 2008 R2、Windows Server 2008、Windows Server 2003 R2、Windows Server 2003 Service Pack 2 或以上版本
 - *：不支援 Document Capture Pro。
 - macOS Mojave、macOS High Sierra、macOS Sierra、OS X El Capitan、OS X Yosemite、OS X Mavericks、OS X Mountain Lion、Mac OS X v10.7.x 及 Mac OS X v10.6.8。

製造商	：SEIKO EPSON CORPORATION
地址	：3-3-5, Owa, Suwa-shi, Nagano-ken 392-8502 Japan
電話	：81-266-52-3131

進口商	：台灣愛普生科技股份有限公司
地址	：台北市信義區松仁路 100 號 15 樓
電話	：(02) 8786-6688 (代表號)

「限用物質含有情況」標示內容，請至下列網址查詢。
URL：
www.epson.com.tw/TW_RoHS

The contents of this manual and the specifications of this product are subject to change without notice.

