

JA

大判インクジェットプリンター

SC-T7255 / SC-T7255D
SC-T5255 / SC-T5255D
SC-T3255

セットアップガイド

EN

SC-T7200 Series / SC-T7200D Series
SC-T5200 Series / SC-T5200D Series
SC-T3200 Series

Setup Guide

TC

SC-T7270 / SC-T7270D
SC-T5270 / SC-T5270D
SC-T3270
安裝說明

	SC-T7200 Series/SC-T5200 Series/SC-T3200 Series	JA 組み立て	10
		EN Assembly	
		TC 組裝	
	SC-T7200D Series/SC-T5200D Series	JA 組み立て	19
		EN Assembly	
		TC 組裝	
		JA 初回インク充填	29
		EN Initial Ink Charging	
		TC 初始化導墨	
		JA ロール紙のセット	31
		EN Loading Roll Paper	
		TC 裝入滾筒紙	
		JA 接続とインストール	35
		EN Installing the Software	
		TC 安裝軟體	
		JA マニュアルのご紹介	38
		EN Seeing the Online Guide	
		TC 請參考線上手冊	

本書は、本製品の搬入後、梱包箱から取り出して使用するまでの作業について説明しています。

掲載イラスト・機種名の表記

本書では、特に記載がない限り **SC-T7255** のイラストを掲載しています。



本書のイラスト中では、機種名を以下の通り記載しています。

□ **SC-T7255/SC-T5255/SC-T3255** を SC-T7200 Series/SC-T5200 Series/SC-T3200 Series

□ **SC-T7255D/SC-T5255D** を SC-T7200D Series/SC-T5200D Series

マークの意味

本書で使用しているマークの意味は以下の通りです。

 警告	この表示を無視して誤った取り扱いをすると、人が死亡または重傷を負う可能性が想定される内容を示しています。
 注意	この表示を無視して誤った取り扱いをすると、人が傷害を負う可能性および財産の損害の可能性が想定される内容を示しています。



高温注意



挟み込み注意



一般禁止



分解禁止



濡れ手禁止



接触禁止



水濡れ禁止





一般指示



電源プラグを
コンセントから
抜く














アース線を
接続

	必ず守っていただきたい内容を記載しています。この内容を無視して誤った取り扱いをすると、製品の故障や、動作不良の原因になる可能性があります。
	補足説明や参考情報を記載しています。


本製品を使用するうえで、作業する人や他の人への危害、財産への損害を未然に防ぐため、必ず守っていただきたいことを説明しています。本製品を安全にお使いいただくために、お使いになる前には必ず付属のマニュアルをお読みください。また、付属のマニュアルは、製品の不明点をいつでも解決できるように手元に置いてお使いください。

設置上のご注意

 警告	
	本製品の通風口を塞がないでください。 通風口を塞ぐと内部に熱がこもり、火災になるおそれがあります。 布などで覆ったり、風通しの悪い場所に設置しないでください。 また、マニュアルで指示された設置スペースを確保してください。 ☞ 本書 6 ページ「設置スペース」

 注意	
	不安定な場所、他の機器の振動が伝わる場所に設置・保管しないでください。 落ちたり倒れたりして、けがをするおそれがあります。
	油煙やホコリの多い場所、水に濡れやすいなど湿気が多い場所に置かないでください。 感電・火災のおそれがあります。
	本製品を移動する際は、前後左右に 10 度以上傾けないでください。 転倒などによる事故のおそれがあります。
	本製品、大判複合機用スキャナー*は重いので、1 人で運ばないでください。 開梱や移動の際は SC-T3255 、大判複合機用スキャナー*は 2 人以上で、 SC-T7255/SC-T7255D/SC-T5255/SC-T5255D は 4 人以上で運んでください。本製品の質量は以下を参照してください。 ☞ 『ユーザーズガイド』(PDF)
	本製品の組み立て作業は、梱包用シート、梱包材、同梱品を作業場所の外に片付けてから行ってください。 滑ったり、つまずいたりして、けがをするおそれがあります。
	本製品、大判複合機用スキャナー*を持ち上げる際は、無理のない姿勢で作業してください。 無理な姿勢で持ち上げると、けがをするおそれがあります。
	本製品、大判複合機用スキャナー*を持ち上げる際は、マニュアルで指示された箇所に手を掛けて持ち上げてください。 他の部分を持って持ち上げると、機器が落下したり、下ろす際に指を挟んだりして、けがをするおそれがあります。 本製品の持ち上げ方は以下を参照してください。 ☞ 本書 12 ページ (SC-T7255/SC-T5255/SC-T3255)、23 ページ (SC-T7255D/SC-T5255D) 「プリンターの取り付け」 ☞ 本書 21 ページ 「ロール 2 ユニットの取り付け」 ☞ 大判複合機用スタンドに付属の『大判複合機用スタンド セットアップガイド』
	本製品を、キャスター（車輪）付きの台などに載せる際は、キャスターを固定して動かないようにしてから作業を行ってください。 作業中に台などが思わぬ方向に動くと、けがをするおそれがあります。






⚠ 注意

	本製品のキャスター（車輪）と大判複合機用スタンド*の転倒防止金具を固定したまま移動させないでください。 転倒などによる事故のおそれがあります。
	プリンターをスタンドに装着した状態で移動する場合、段差や凹凸のある場所は避けてください。 転倒などによる事故のおそれがあります。



* オプション品です。

取り扱い上のご注意

⚠ 警告

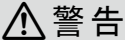




	アルコール、シンナーなどの揮発性物質のある場所や火気のある場所では使用しないでください。 感電・火災のおそれがあります。
	煙が出たり、変なにおいや音がするなど異常状態のまま使用しないでください。 感電・火災のおそれがあります。 異常が発生したときは、すぐに電源を切り、電源プラグをコンセントから抜いてから、販売店またはエプソンの修理窓口にご相談ください。
	お客様による修理は、危険ですから絶対にしないでください。
	可燃ガスおよび爆発性ガス等が大気中に存在するおそれのある場所では使用しないでください。また、本製品の内部や周囲で可燃性ガスのスプレーを使用しないでください。 引火による火災のおそれがあります。
	各種ケーブルは、マニュアルで指示されている以外の配線をしないでください。 発火による火災のおそれがあります。また、接続した他の機器にも損傷を与えるおそれがあります。
	開口部から内部に、金属類や燃えやすい物などを差し込んだり、落としたりしないでください。 感電・火災のおそれがあります。
	製品内部の、マニュアルで指示されている箇所以外には触れないでください。 感電や火傷のおそれがあります。
	マニュアルで指示されている箇所以外の分解は行わないでください。
	操作パネルの液晶ディスプレイが破損したときは、中の液晶に十分注意してください。 万一以下の状態になったときは、応急処置をしてください。 ・ 皮膚に付着したときは、付着物を拭き取り、水で流し石けんでよく洗い流してください。 ・ 目に入ったときは、きれいな水で最低 15 分間洗い流した後、医師の診断を受けてください。 ・ 口に入ったときは、速やかに医師に相談してください。
	異物や水などの液体が内部に入ったときは、そのまま使用しないでください。 感電・火災のおそれがあります。 すぐに電源を切り、電源プラグをコンセントから抜いてから、販売店またはエプソンの修理窓口にご相談ください。



⚠ 注意

	本製品の上に乗ったり、重いものを置かないでください。 特に、子どものいる家庭ではご注意ください。倒れたり壊れたりして、けがをするおそれがあります。
	本製品を保管・輸送するときは、傾けたり、立てたり、逆さまにしないでください。 インクが漏れるおそれがあります。
	カッターは子どもの手の届く場所に保管しないでください。 カッターの刃でけがをするおそれがあります。カッターを交換するときは、取り扱いに注意してください。
	SC-T7255D/SC-T5255D は、製品の背面からロール 2 ユニットを操作しないでください。 けがをするおそれがあります。
	各種ケーブルやオプションを取り付ける際は、取り付ける向きや手順を間違えないでください。 火災やけがのおそれがあります。 マニュアルの指示に従って、正しく取り付けてください。
	本製品を移動する際は、電源を切り、電源プラグをコンセントから抜き、全ての配線を外したことを確認してから行ってください。 コードが傷つくなどにより、感電・火災のおそれがあります。
	移動時を除き、本製品のキャスター（車輪）と大判複合機用スタンド*の転倒防止金具を必ず固定してください。 固定していない場合、事故の原因となります。
	自動巻き取りユニット*の紙管は、マニュアルをご覧になり正しく固定してください。 巻き取った印刷物が落下すると、けがをするおそれがあります。
	自動巻き取りユニット*から巻き取った印刷物を取り外す作業は、左右をそれぞれ 1 人で持って行ってください。 1 人だけで行くと、巻き取った印刷物が落下して、けがをするおそれがあります。
	自動巻き取りユニット*動作中は、手や髪の毛などが稼働部に巻き込まれないように注意してください。 けがをするおそれがあります。
	使用中にプリンター カバーを開けたときは、注意ラベルで示す箇所に触れないでください。 高温になっているため、火傷のおそれがあります。
	ロール 2 ユニットは、引き出し手掛けに手を掛けて出し入れしてください。 他の部分に手を掛けて出し入れすると、手や指を挟んでけがをするおそれがあります。
	大判複合機用スキャナー*は、ハンドルを持って上げ下げしてください。 他の部分を持って上げ下げすると、手や指を挟んでけがをするおそれがあります。
	SC-T7255D/SC-T5255D に大判複合機用スタンド*を装着しているときは、スタンドのステイに手を掛けた状態で背面カバーを開閉しないでください。 指が挟まり、けがをするおそれがあります。

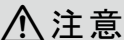

* オプション品です。

電源に関するご注意

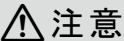



 警告	
	<p>漏電事故防止のため、接地接続（アース）を行ってください。 アース線（接地線）を取り付けない状態で使用すると、感電・火災のおそれがあります。電源コードのアースを以下のいずれかに取り付けてください。</p> <ul style="list-style-type: none"> 電源コンセントのアース端子 銅片などを65cm以上地中に埋めた物 接地工事（D種）を行っている接地端子 <p>アース線の取り付け/取り外しは、電源プラグをコンセントから抜いた状態で行ってください。ご使用になる電源コンセントのアースを確認してください。アースが取れないときは、販売店にご相談ください。</p>
	<p>次のような場所にアース線を接続しないでください。</p> <ul style="list-style-type: none"> ガス管（引火や爆発の危険があります） 電話線用アース線および避雷針（落雷時に大量の電気が流れる可能性があるため危険です） 水道管や蛇口（配管の途中がプラスチックになっているとアースの役目を果たしません）
	<p>AC100V以外の電源は使用しないでください。 感電・火災のおそれがあります。</p>
	<p>電源プラグは、ホコリなどの異物が付着した状態で使用しないでください。 感電・火災のおそれがあります。</p>
	<p>付属の電源コード以外は使用しないでください。また、付属の電源コードを他の機器に使用しないでください。 感電・火災のおそれがあります。</p>
	<p>破損した電源コードを使用しないでください。 感電・火災のおそれがあります。 電源コードが破損したときは、エプソンの修理窓口にご相談ください。 また、電源コードを破損させないために、以下の点を守ってください。</p> <ul style="list-style-type: none"> 電源コードを加工しない 電源コードに重いものを載せない 無理に曲げたり、ねじったり、引っ張ったりしない 熱器具の近くに配線しない
	<p>電源コードのたこ足配線はしないでください。 発熱して火災になるおそれがあります。 家庭用電源コンセント（AC100V）から直接電源を取ってください。</p>
	<p>大判複合機用スキャナー*は、指定のACアダプター（GM90-190473-F）以外は使用しないでください。また、指定のACアダプターを他の機器に使用しないでください。 感電・火災のおそれがあります。</p>
	<p>濡れた手で電源プラグを抜き差ししないでください。 感電のおそれがあります。</p>
	<p>電源プラグは刃の根元まで確実に差し込んで使用してください。 感電・火災のおそれがあります。</p>
	<p>電源プラグは定期的にコンセントから抜いて、刃の根元、および刃と刃の間を清掃してください。 電源プラグを長期間コンセントに差したままにしておくと、電源プラグの刃の根元にホコリが付着し、ショートして火災になるおそれがあります。</p>

 警告	
	<p>電源プラグをコンセントから抜くときは、コードを引っ張らずに、電源プラグを持って抜いてください。 コードの損傷やプラグの変形による感電・火災のおそれがあります。</p>
	<p>大判複合機用スキャナー*に付属のACアダプターを取り扱う際は、以下の点を守ってください。 感電・火災のおそれがあります。</p> <ul style="list-style-type: none"> 雨や水のかかる場所で使用しない 電源コードで吊り下げない コネクターにクリップなどの金属性のものを接触させない 布団などで覆わない

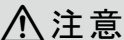

* オプション品です。

 注意	
	<p>長期間で使用にならないときは、安全のため電源プラグをコンセントから抜いてください。</p>

インクカートリッジに関するご注意

 注意	
	<p>インクカートリッジは強く振らないでください。 強く振ったり振り回したりすると、カートリッジからインクが漏れるおそれがあります。</p>
	<p>インクカートリッジを分解しないでください。 分解するとインクが目に入ったり皮膚に付着するおそれがあります。</p>
	<p>インクが皮膚に付着したときや目や口に入ったときは、以下の処置をしてください。</p> <ul style="list-style-type: none"> 皮膚に付着したときは、すぐに水や石けんで洗い流してください。 目に入ったときは、すぐに水で洗い流してください。そのまま放置すると目の充血や軽い炎症を起こすおそれがあります。異常があるときは、速やかに医師に相談してください。 口に入ったときは、速やかに医師に相談してください。
	<p>インクカートリッジは、子どもの手の届かない場所に保管してください。</p>

用紙に関するご注意

 注意	
	<p>印刷用紙の端を手でこすらないでください。 用紙の側面は薄く鋭利なため、けがをするおそれがあります。</p>

Illustrations

Unless otherwise noted, the illustrations in this manual show the SC-T7200 Series.

Safety Instructions

Read these instructions in their entirety before assembling the product, and be sure to follow the safety instructions in the printer's User's Guide when using the product.

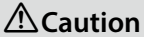


When using the printer

- ❑ Do not block or cover the openings in the printer.
- ❑ Do not insert objects through the slots. Take care not to spill liquid on the printer.
- ❑ Use only the power cord that comes with the printer. Use of another cord may result in fire or electric shock.
- ❑ Except as specifically explained in your documentation, do not attempt to service the printer yourself.
- ❑ Unplug the printer and refer servicing to qualified service personnel under the following conditions: The power cord or plug is damaged; liquid has entered the printer; the printer has been dropped or the cabinet damaged; the printer does not operate normally or exhibits a distinct change in performance.
- ❑ Do not put your hand inside the printer or touch the ink cartridges during printing.

When handling the ink cartridges

- ❑ Keep ink cartridges out of the reach of children and do not drink their contents.
- ❑ Store ink cartridges in a cool, dark place.
- ❑ If ink gets on your skin, wash it off with soap and water. If ink gets in your eyes, flush them immediately with water.
- ❑ Do not use an ink cartridge beyond the date printed on the cartridge carton.
- ❑ Use up the ink cartridge within six months of installation for best results.
- ❑ Do not dismantle the ink cartridges or try to refill them. This could damage the print head.
- ❑ Do not touch the ink supply port or its surrounding area and the IC chip on the side of the ink cartridge. Doing so may affect normal operation and printing.

Meaning of Symbols

	Caution : Important must be followed to avoid bodily injury.
	Important : Important must be followed to avoid damage to this product.
	Note : Notes contain useful or additional information on the operation of this product.

Copyrights and Trademarks

EPSON®, EPSON EXCEED YOUR VISION, EXCEED YOUR VISION and their logos are registered trademarks or trademarks of Seiko Epson Corporation.

插圖

若無特別說明，本手冊中的插圖皆出自 SC-T7270。

安全說明

組裝此產品前，請完整閱讀這些指示說明，並且在使用此產品時務必遵守 進階使用說明 中的安全說明。

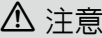


當使用印表機時

- ❑ 請勿堵住或覆蓋印表機腳架的通道。
- ❑ 請不要在插槽中插入任何物品。並且小心不要在印表機上噴灑任何液體。
- ❑ 只使用這台印表機內附的電源線。使用其他的電源線可能會引起火災或造成觸電。
- ❑ 除了在手冊中有特別提及的部份之外，請勿企圖自行維修印表機。
- ❑ 發生下列狀況時，請先拔下印表機的電源線並洽詢 Epson 授權服務中心：電源線或插頭損壞；有液體噴灑到印表機；印表機摔落或鐵架損壞；印表機無法正常操作或是列印品質與原來有明顯落差。
- ❑ 正在列印的時候，請勿將您的手伸入印表機內或是觸碰墨水匣。

當處理墨水匣時

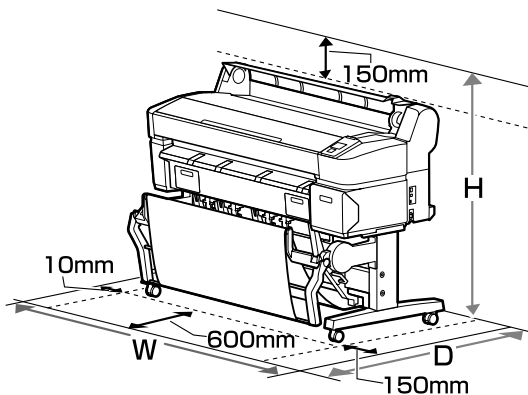
- ❑ 將墨水匣放在兒童不易拿取的位置，避免孩童誤飲墨水。
- ❑ 將墨水匣保存在陰涼的地方。
- ❑ 若皮膚不小心沾到墨水，請用肥皂和清水清洗即可。如果墨水不慎濺到眼睛，請立即用清水沖洗。
- ❑ 請勿使用已超過印在墨水匣包裝盒上之保存期限的墨水匣。
- ❑ 爲了達到最佳的列印效果，請在墨水匣安裝後的六個月內使用完畢。
- ❑ 請勿拆解墨水匣或試圖使用填充式墨水。這麼做，可能會損壞印字頭。
- ❑ 請勿觸碰墨水匣上的墨孔或其周圍區域以及側面的 IC 晶片。這麼做，可能會影響到正常的操作及列印。

圖示說明

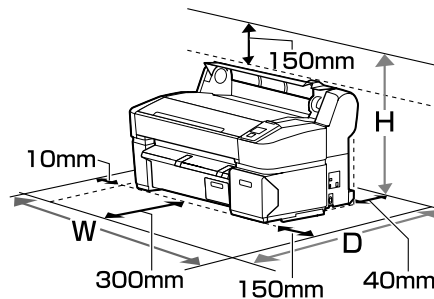
	注意：請務必遵守注意事項，以免身體受傷。
	附註：請務必遵守附註事項，以免損壞設備。
	秘訣：提供使用印表機的實用技巧及其他資訊。

設置スペース / Installation space / 安裝空間

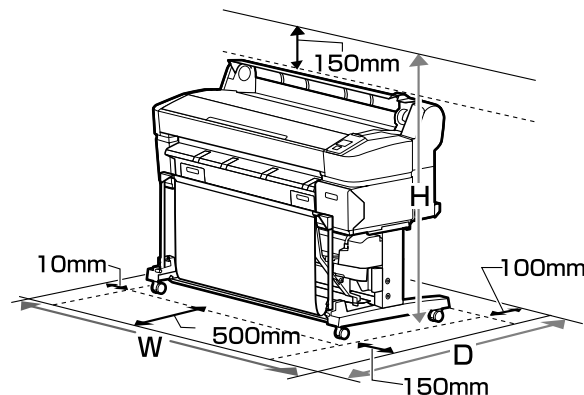
SC-T7200 Series / SC-T5200 Series



SC-T3200 Series



SC-T7200D Series/SC-T5200D Series



	W	D	H
SC-T7200 Series	1768mm	1362mm	1278mm
SC-T5200 Series	1565mm	1362mm	1278mm
SC-T3200 Series*	1210mm	1031mm	763mm

	W	D	H
SC-T7200D Series	1768mm	1334mm	1278mm
SC-T5200D Series	1565mm	1334mm	1278mm

* 台などに設置する際は、本機の質量（約 54kg）に十分耐えられるものをご使用ください。（オプションで専用スタンド（24）をご用意しています。専用スタンド（24）装着時は前方スペースを 600mm 確保してください）

* Before placing the printer on a platform or desk, be sure that it can support the printer's weight of approximately 54 kg. An optional Stand (24") is available from Epson; when using the stand, leave a space of at least 600 mm in front of the printer.

* 將印表機放置在平台或桌面上之前，請先確保其可承受印表機約 54 kg 的重量。另購的腳架（24"）可從 Epson 購買；使用腳架時，請在印表機前方預留至少 600 mm 的空間。

設置に適した場所

本機は、以下のような場所に設置してください。

- ❑ 図のようなスペースが確保できる水平な場所
特定の印刷条件では、図の寸法以上のスペースが前後に必要です。
詳細は、『ユーザズガイド』(PDF) をご覧ください。
- ❑ **SC-T7255/SC-T5255/SC-T7255D/SC-T5255D** は床や台などに直接置いて使用すると正常な動作・印刷ができなくなるおそれがあります。必ず付属のスタンドに設置してください。
- ❑ 専用の電源コンセントが確保できる場所
- ❑ 温度 10 ~ 35℃、湿度 20 ~ 80% の場所
ただし、用紙の環境条件も満たした場所で使用しないと正しく印刷できないことがあります。詳細は、用紙のマニュアルをご覧ください。
また、適正な湿度を保つために直射日光に当たる場所、エアコンなどの風が直接当たる場所、熱源のある場所での使用を避けてください。

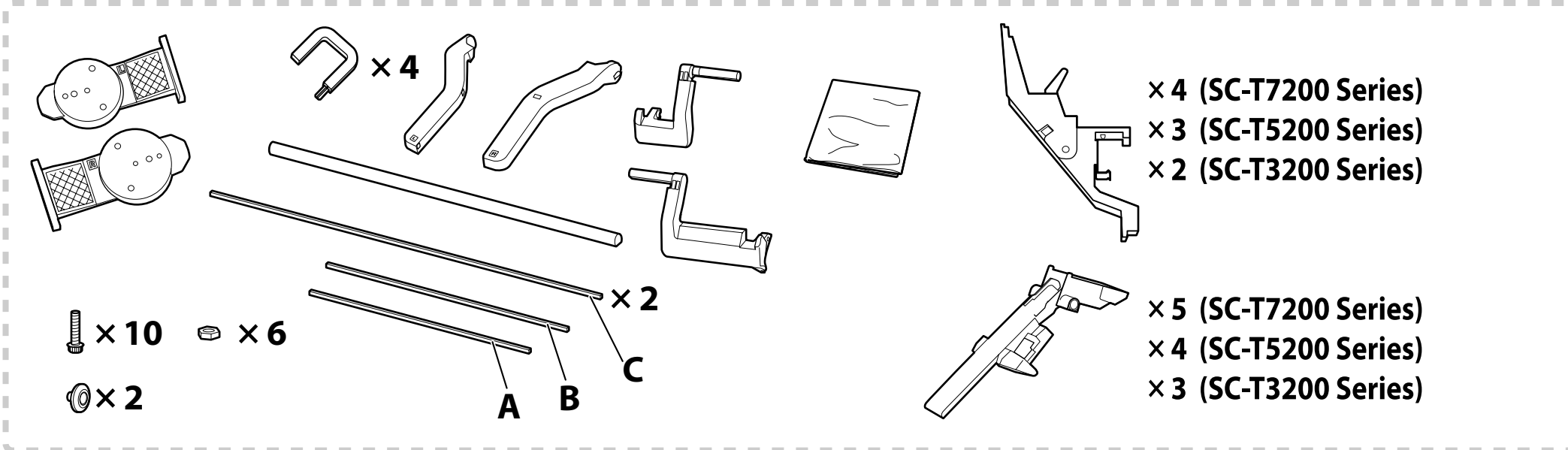
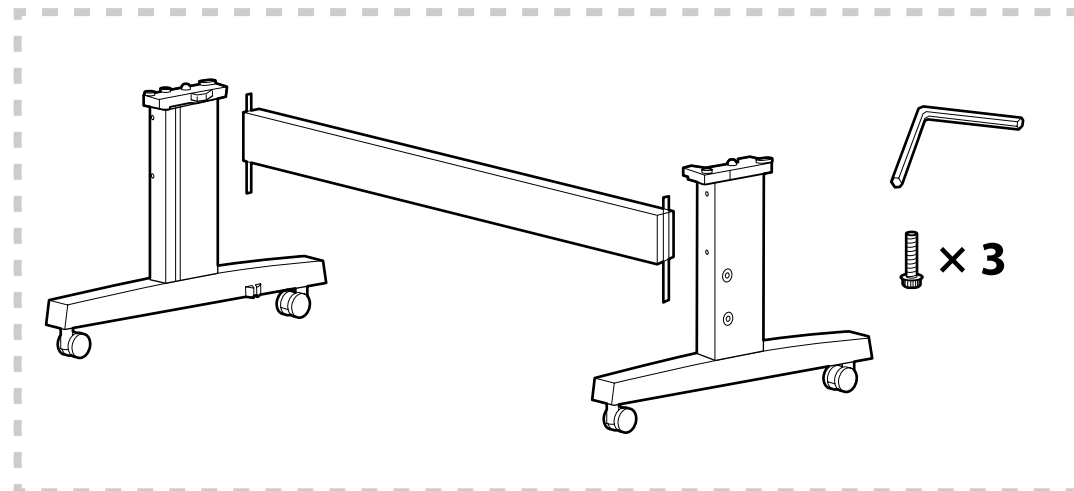
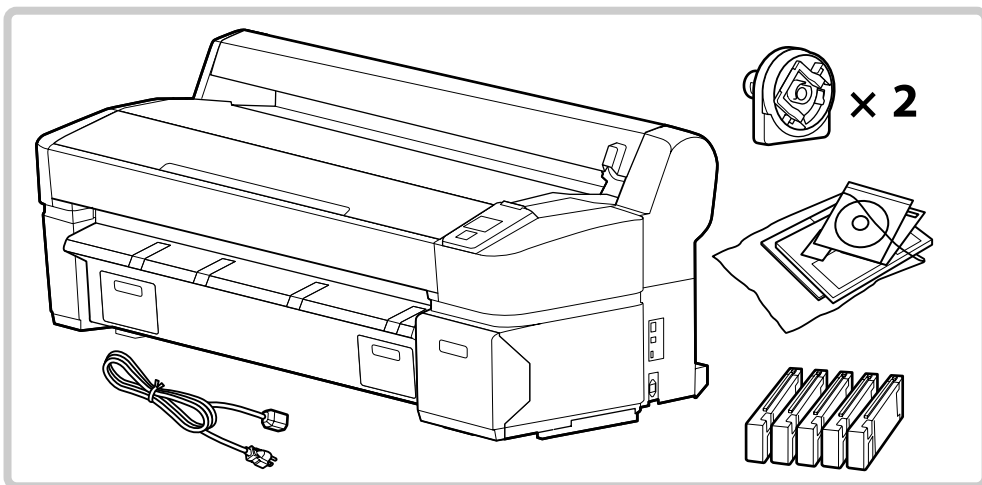
Instructions for Placing the Printer

- ❑ The flat place that can leave adequate room as shown in the table for setting up the printer. In addition, more room is required for the front and rear of the printer when printing under specific conditions. For more details, see the User's Guide.
- ❑ Always use the printer installed on its stand with SC-T7200 Series/SC-T5200 Series and SC-T7200D Series/SC-T5200D Series. If you place the printer unit directly on the floor or a desk, it may affect normal operation or printing.
- ❑ Use only an outlet that meets the power requirements of this printer.
- ❑ Operate the printer under the following conditions:
Temperature: 10 to 35°C (50 to 95°F)
Humidity: 20 to 80% without condensation
Even the conditions above are met, you may not print properly if the environmental conditions are not proper for the paper. See the instructions of the paper for more detailed information. Keep the printer away from drying, direct sunlight, or heat sources to maintain the appropriate humidity.

放置印表機の説明

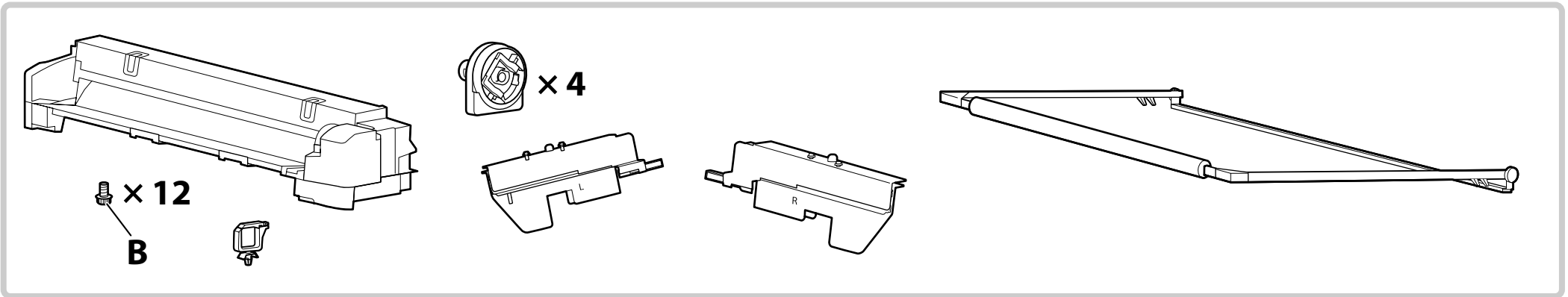
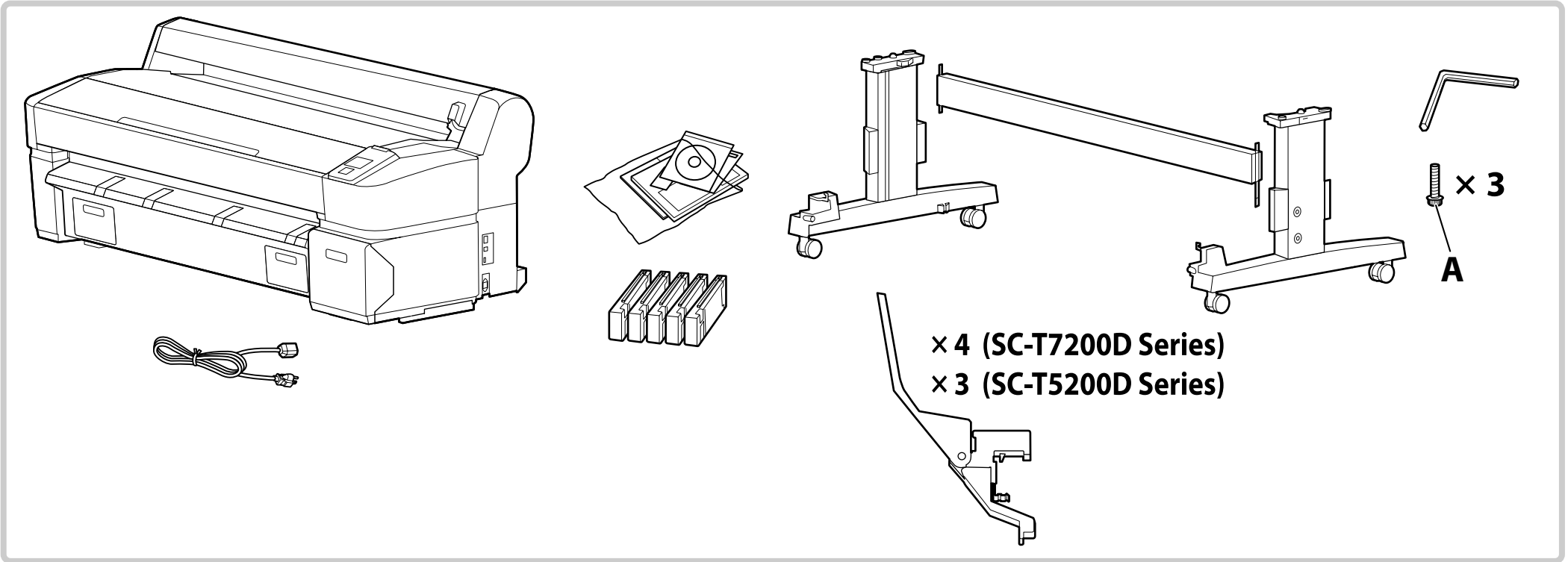
- ❑ 依圖表所示，選擇一個可為設置印表機預留足夠空間的平坦場所。此外，當在特定條件下進行列印時，印表機前方和後方需要預留更多的空間。詳細說明，請查看 進階使用說明。
- ❑ 對於 SC-T7270/SC-T5270 和 SC-T7270D/SC-T5270D，請始終將印表機安裝於腳架上使用。若您將印表機裝置直接置於地面或桌面上，則可能影響正常操作或列印。
- ❑ 只使用符合這台印表機電源規格的插座。
- ❑ 請在下列的環境中操作印表機：
溫度：10 至 35°C
溼度：20 至 80% 沒有凝結
即使符合了上述條件，但如果環境條件不適合紙張，還是可能會無法正確列印。詳細的資料，請查看紙張的操作說明。
避免將印表機放在過於乾燥、陽光直射、或高溫之處以維持適當的濕度。

SC-T7200 Series/SC-T5200 Series/SC-T3200 Series



* 破線枠内のパーツは、SC-T3255 には付属していません。オプションで専用スタンド（24）をご用意しています。
 * The parts enclosed in the dashed border are not supplied with the SC-T3200 Series but are included with the optional Stand (24").
 * SC-T3270 不提供虚线框内的部件，但另购的脚架（24"）提供。

SC-T7200D Series/SC-T5200D Series





JA **SC-T7255/SC-T5255/SC-T3255**

EN **SC-T7200 Series/SC-T5200 Series/SC-T3200 Series**

TC **SC-T7270/SC-T5270/SC-T3270**

組み立て

Assembly

組裝

SC-T7255D/SC-T5255D の組み立て方は、19 ページ以降をご覧ください。



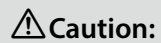
For the assembly method of the SC-T7200D Series/SC-T5200D Series, see page 19 and later.

關於 SC-T7270D/SC-T5270D 的組裝方法，請參閱第 19 頁及之後的頁面。



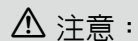
注意

本製品の組み立て作業は、梱包用シート、梱包材、同梱品を作業場所の外に片付けてから行ってください。



Caution:

Before assembling the printer, clear the work area by putting away the removed packing materials and bundled items.



注意：

組裝印表機之前，請先收好拆下的包裝材料及內附的配件，清理工作區域。

- ❑ SC-T3255 をオプションの専用スタンド (24") なしで使用するとき、「初回インク充填」からご覧ください。
- ❑ スタンドの組み立て作業は 3 人で行うことをお勧めします。



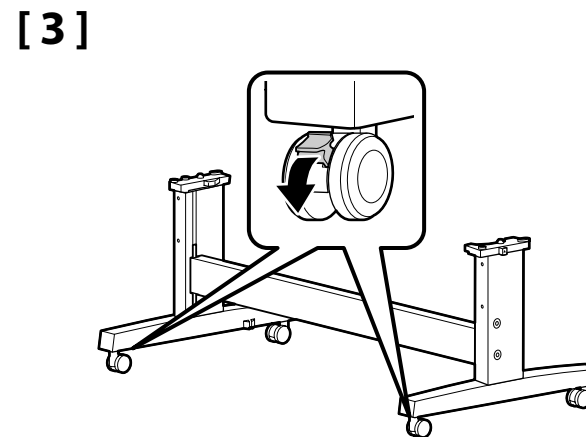
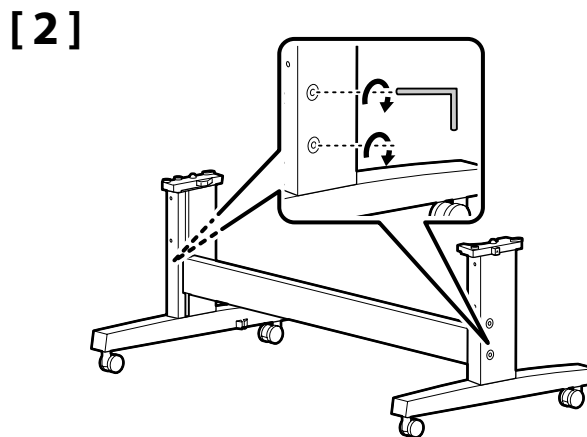
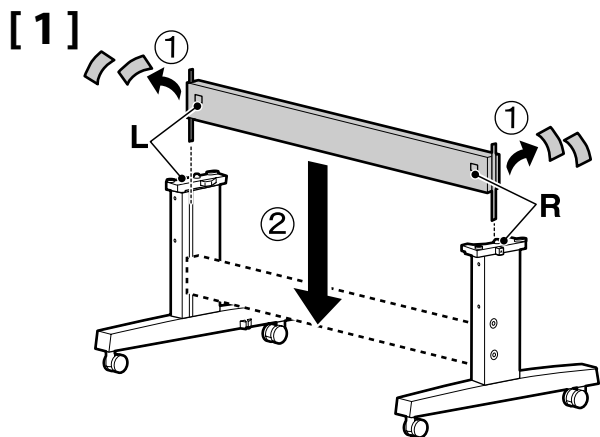
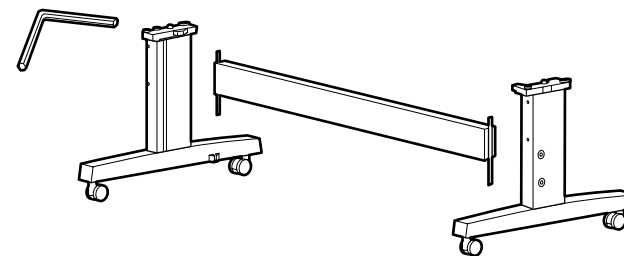
- ❑ If you are not using the SC-T3200 Series with an optional Stand (24"), proceed to "Initial Ink Charging".
- ❑ It is recommended to assemble the stand by a group of three.

- ❑ 若您未將 SC-T3270 與另購的腳架 (24") 一起使用，請進入“初始化導墨”。
- ❑ 建議三人一起組裝腳架。

スタンド

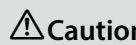
Stand

腳架



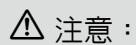
注意

移動時を除き、本製品のキャスター（車輪）を必ず固定してください。



Caution:

Always secure the casters of the stand except when moving the printer.



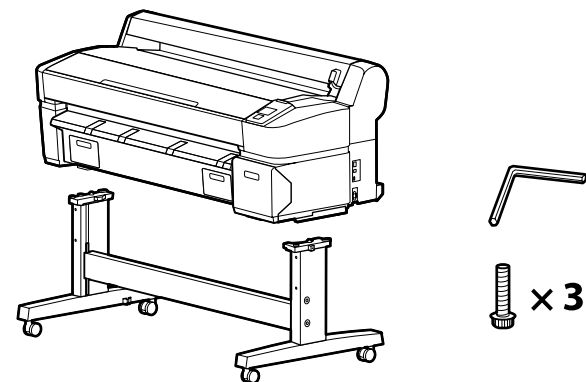
注意：

除了移動印表機的時候，請一直固定印表機的腳輪。

プリンターの取り付け

Printer Installation

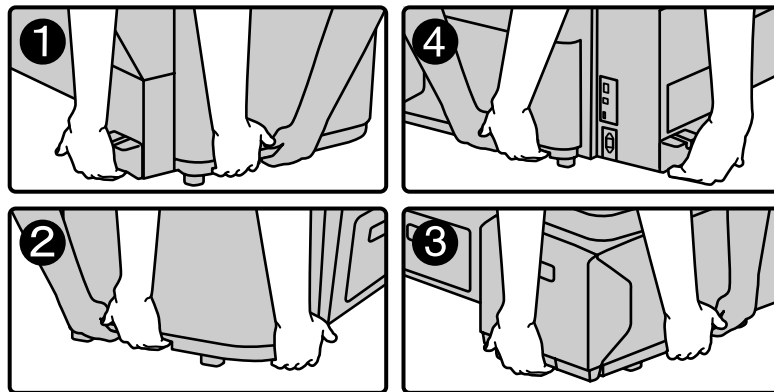
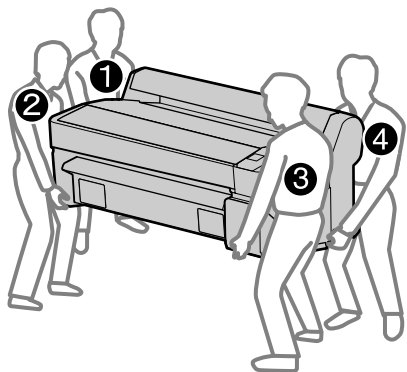
安裝印表機



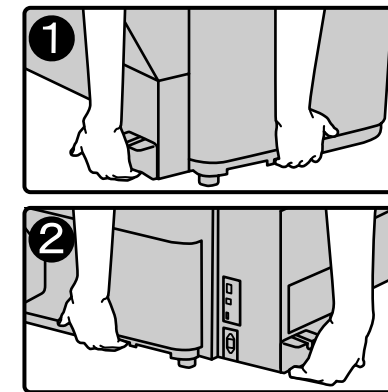
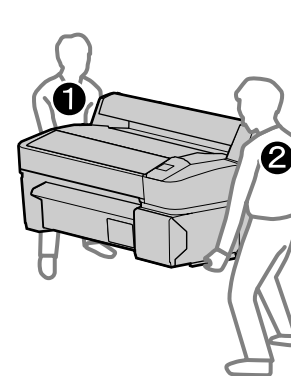
[1]

<p>⚠ 注意</p>	<ul style="list-style-type: none"> ❑ 本製品は重いので、1人で運ばないでください。開梱や移動の際は、SC-T3255 は2人以上で、SC-T7255/SC-T5255 は4人以上で運んでください。 ❑ プリンターを持ち上げる際は、図の箇所に手を掛けて持ち上げてください。
<p>⚠ Caution:</p>	<ul style="list-style-type: none"> ❑ When carrying the printer, use at least 2 persons for SC-T3200 Series, 4 persons for SC-T5200 Series and SC-T7200 Series. ❑ When lifting the printer, place your hands at the locations indicated in the illustrations.
<p>⚠ 注意:</p>	<ul style="list-style-type: none"> ❑ 搬運印表機時、SC-T3270 至少需要 2 人；SC-T5270 和 SC-T7270 至少需要 4 人。 ❑ 當抬起印表機時，請將您的手放在圖中所指示的位置。

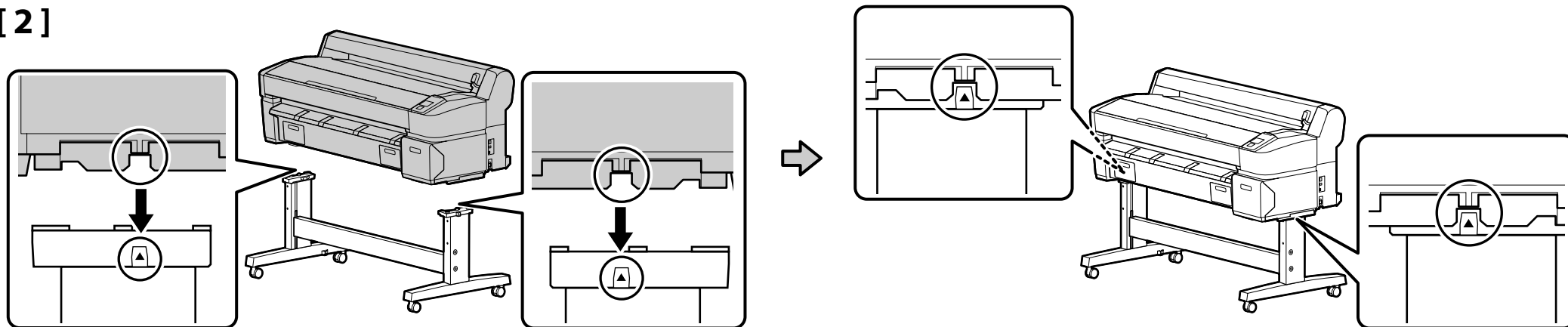
SC-T7200 Series / SC-T5200 Series



SC-T3200 Series

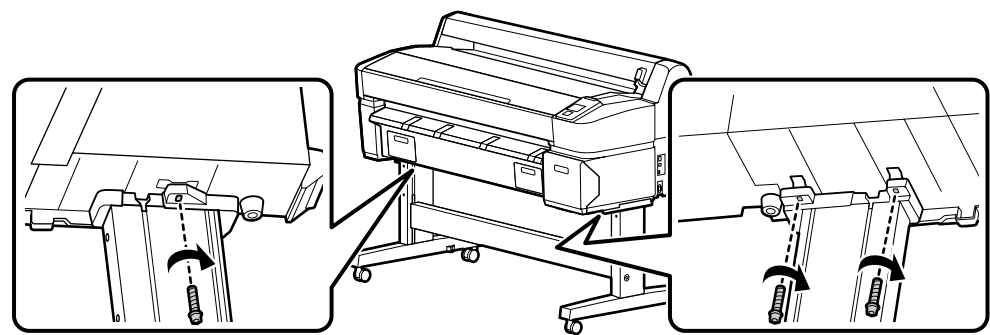


[2]

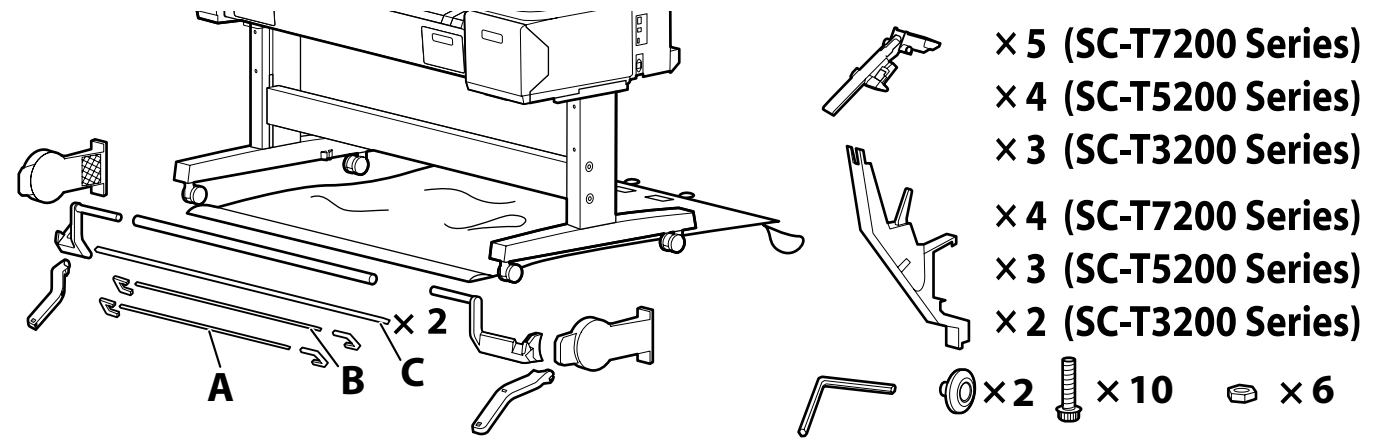


[3]

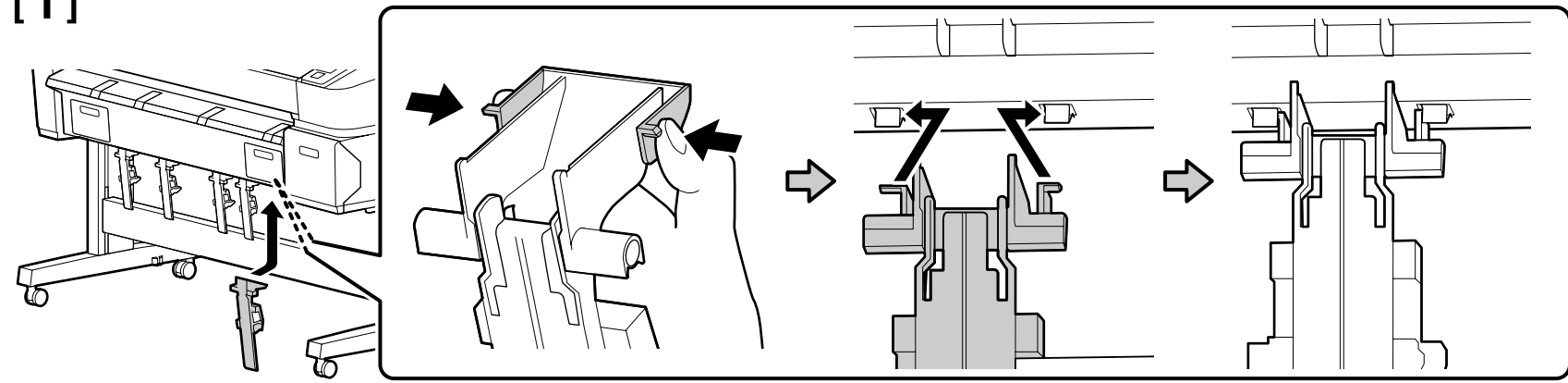
× 3



排紙バスケット
Paper Basket
 紙張収集籃

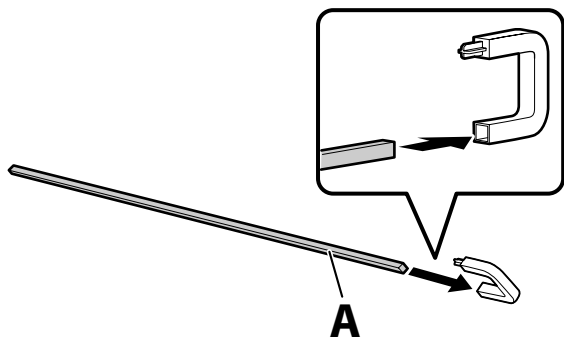


[1]

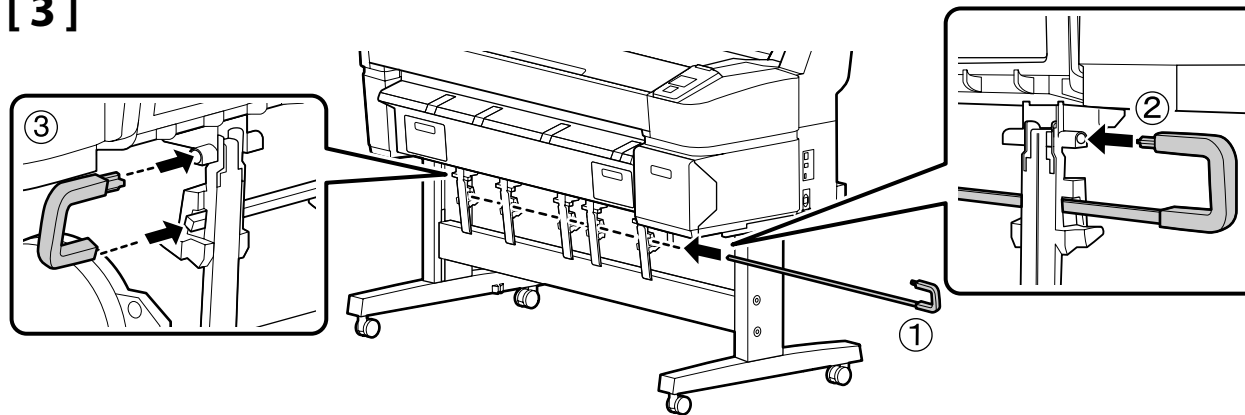


× 5 (SC-T7200 Series)
 × 4 (SC-T5200 Series)
 × 3 (SC-T3200 Series)

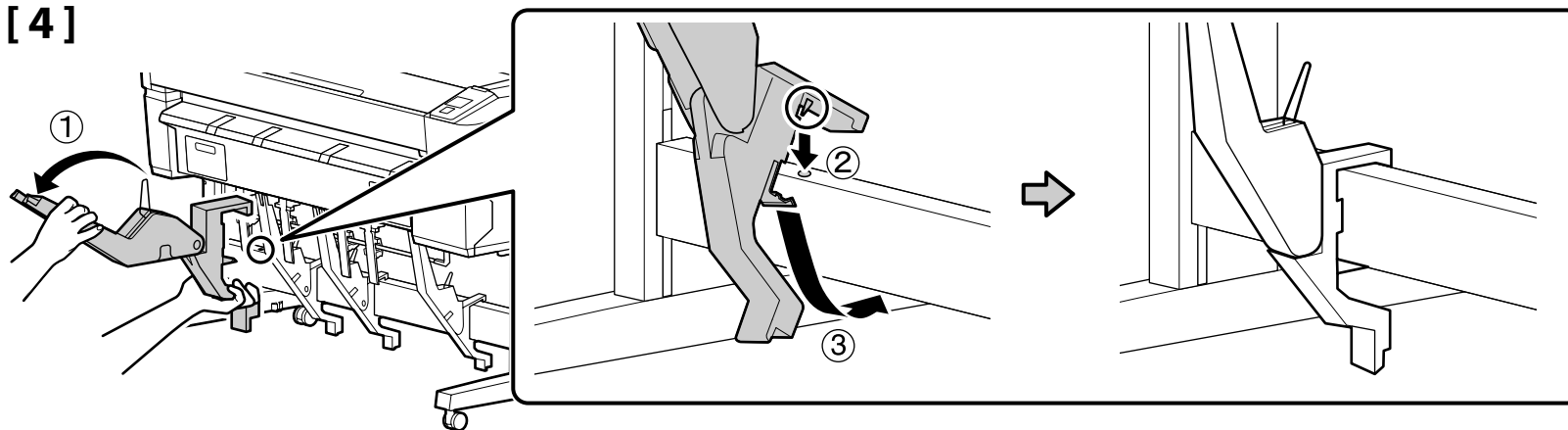
[2]



[3]

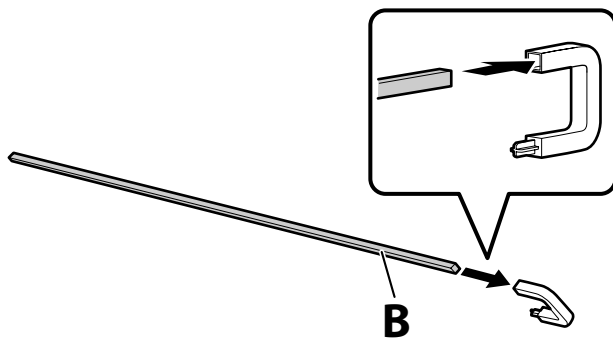


[4]

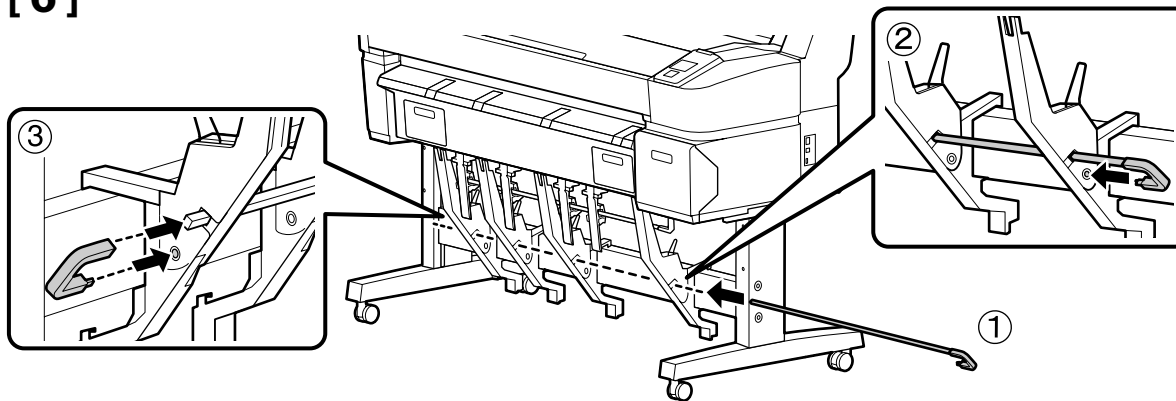


× 4 (SC-T7200 Series)
× 3 (SC-T5200 Series)
× 2 (SC-T3200 Series)

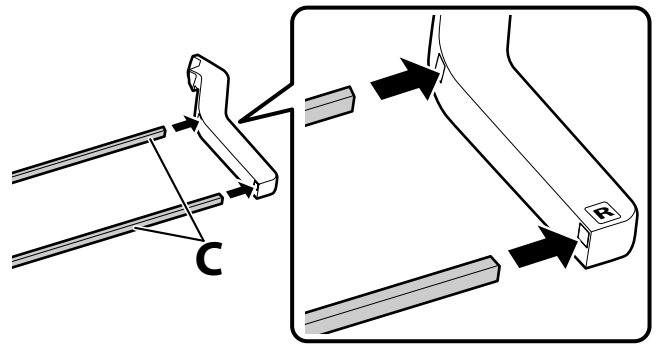
[5]



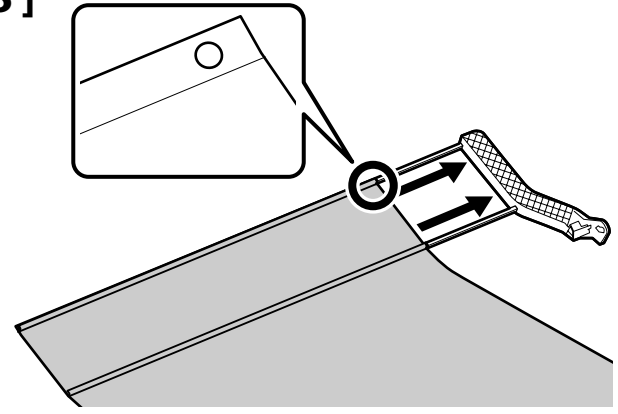
[6]



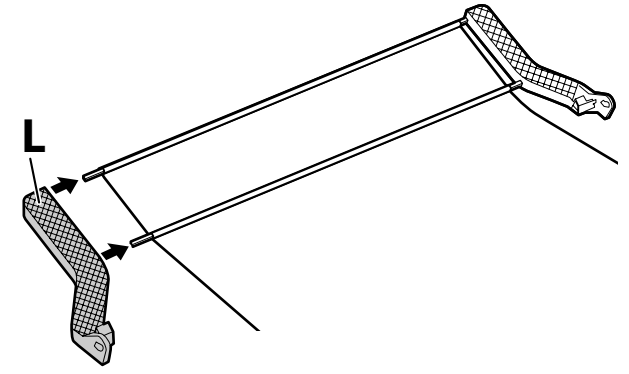
[7]



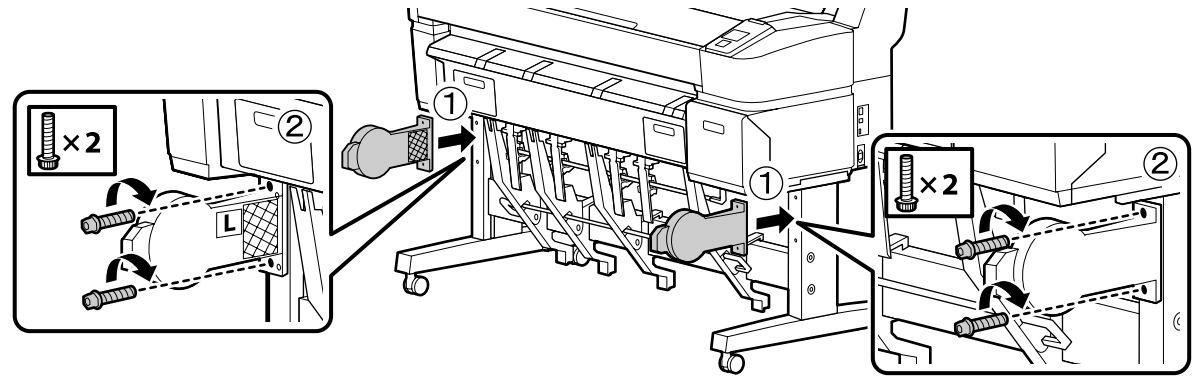
[8]



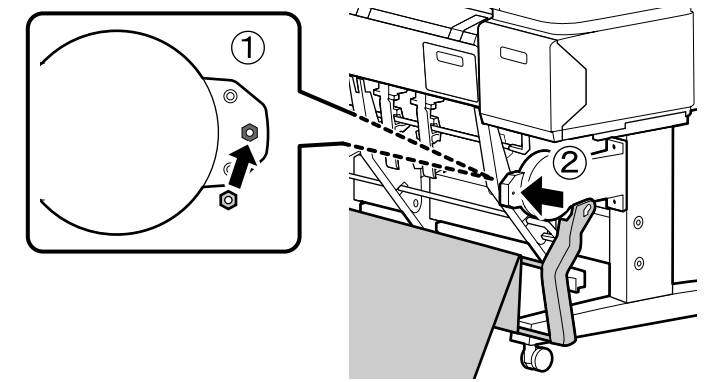
[9]



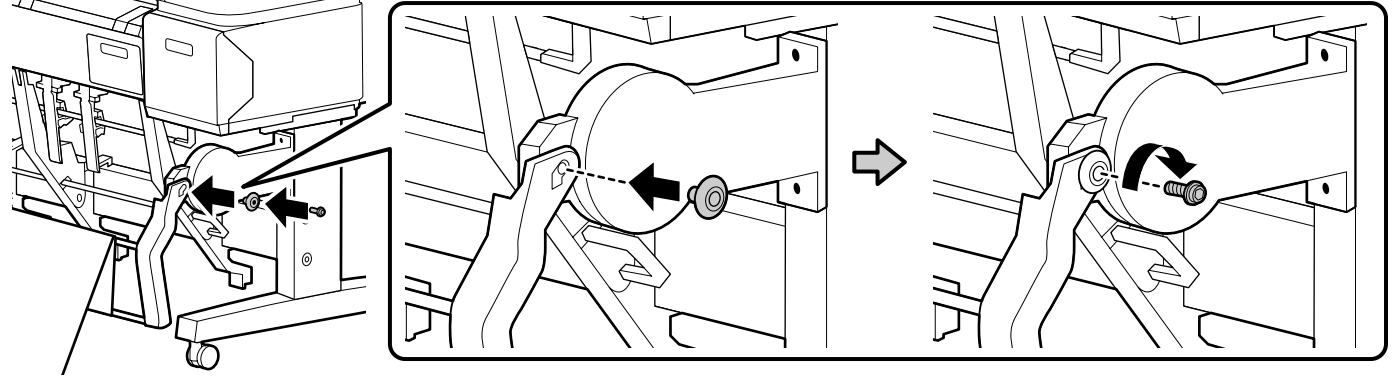
[10]



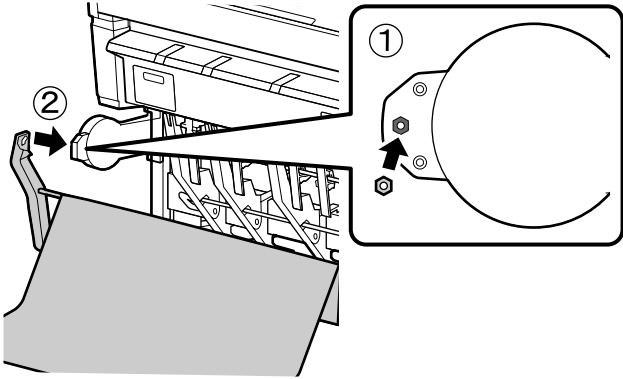
[11]



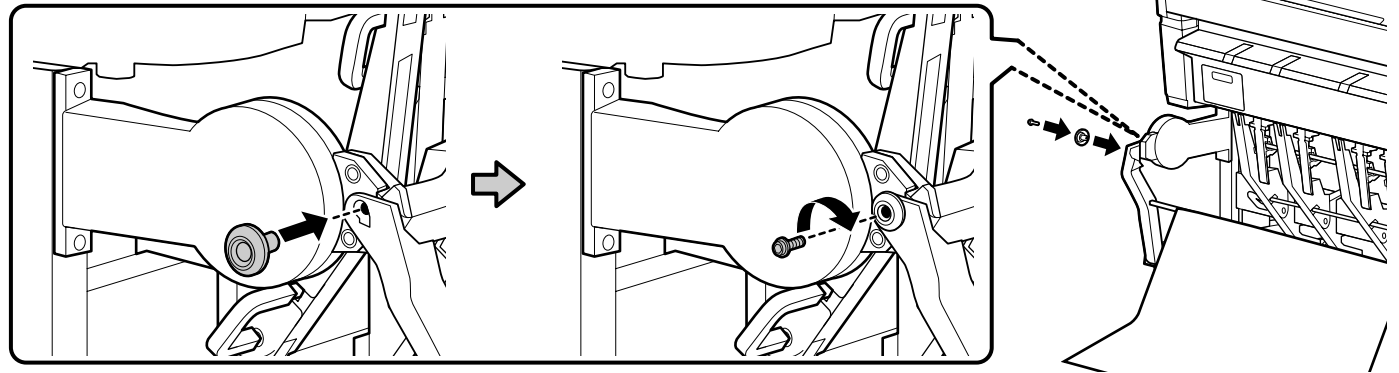
[12]



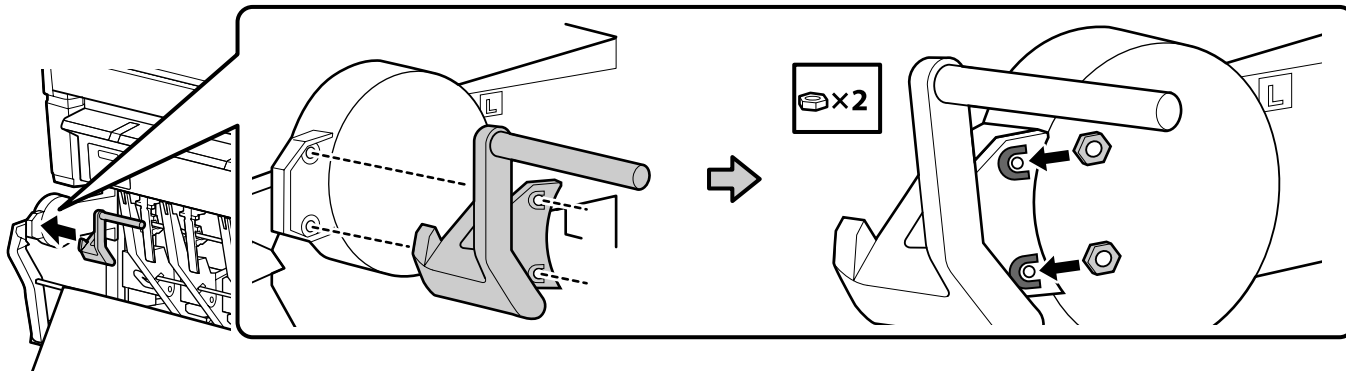
[13]



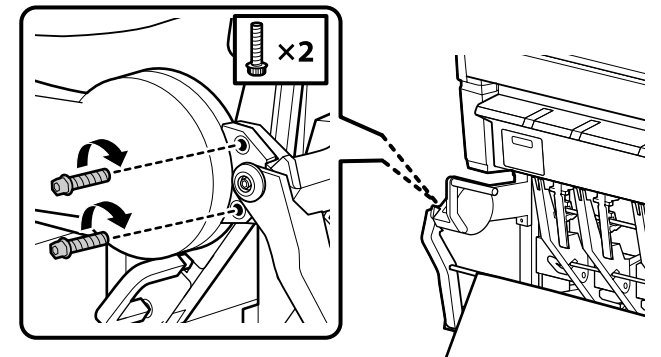
[14]



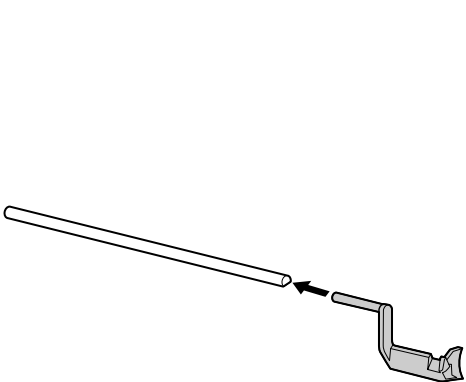
[15]



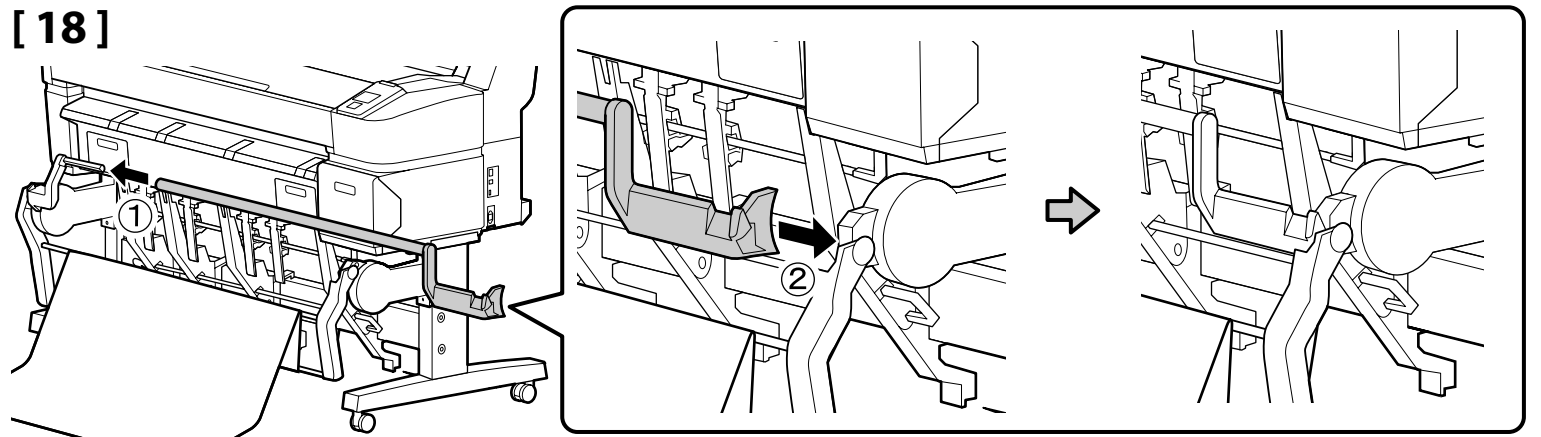
[16]



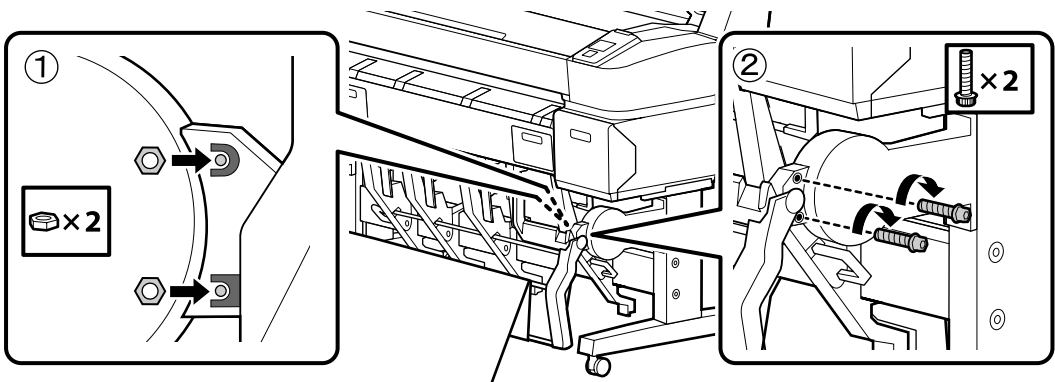
[17]



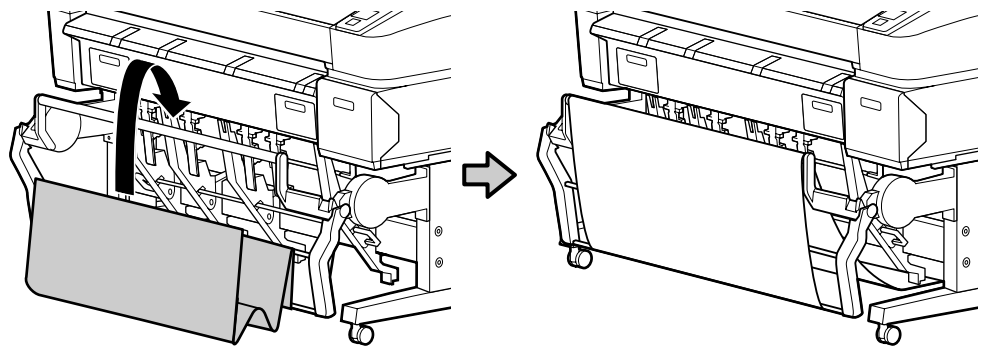
[18]



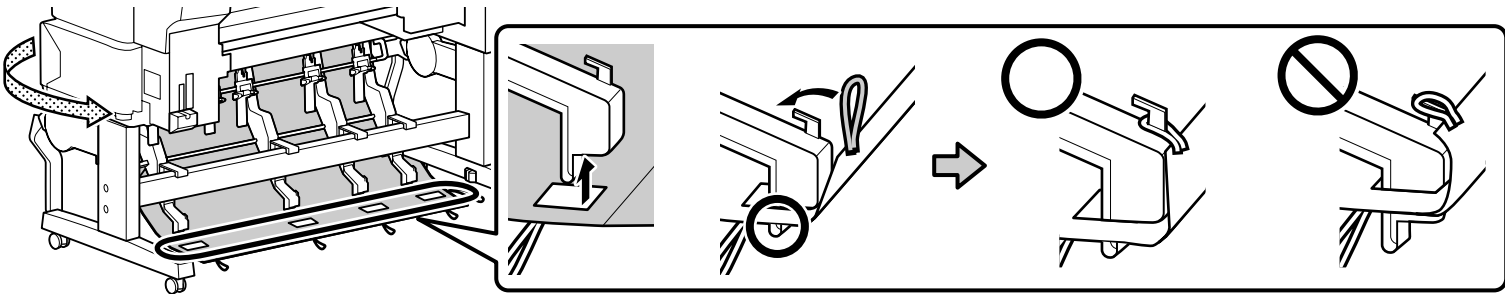
[19]



[20]

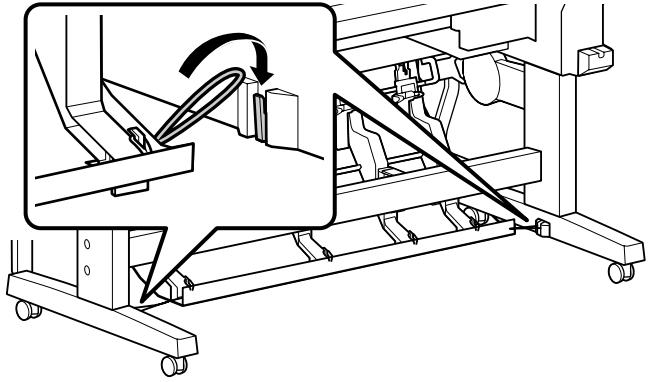


[21]

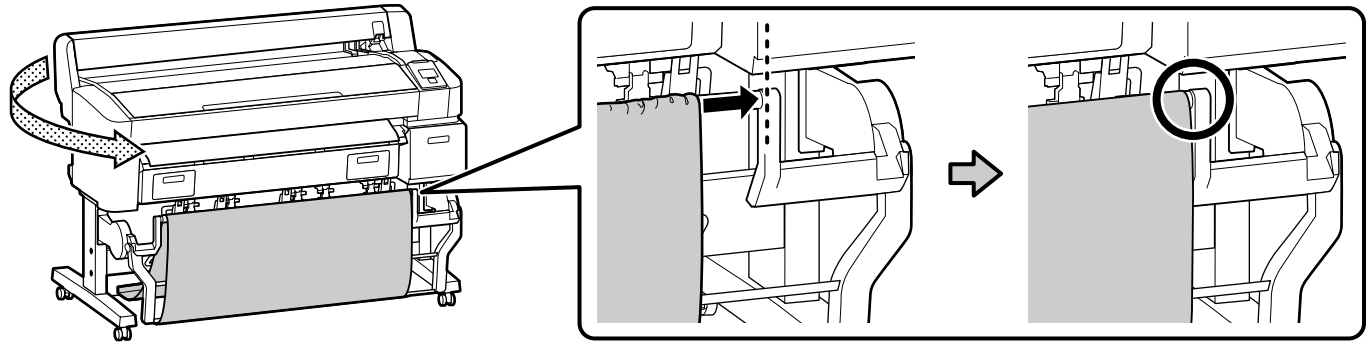



× 4 (SC-T7200 Series)
× 3 (SC-T5200 Series)
× 2 (SC-T3200 Series)

[22]



[23]



	<ul style="list-style-type: none"><input type="checkbox"/> 次は、「初回インク充填」に進んでください。<input type="checkbox"/> 六角レンチは捨てずに保管してください。		
<input checked="" type="checkbox"/>	<ul style="list-style-type: none"><input type="checkbox"/> Next, proceed to "Initial Ink Charging."<input type="checkbox"/> Keep the Allen key in a safe place; do not throw it out.		
	<ul style="list-style-type: none"><input type="checkbox"/> 接下來，請進入“初始化導墨”。<input type="checkbox"/> 請妥善保管好L型六角扳手；切勿亂扔。		



JA **SC-T7255D/SC-T5255D**

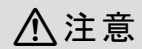
EN **SC-T7200D Series/SC-T5200D Series**

TC **SC-T7270D/SC-T5270D**

組み立て

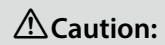
Assembly

組裝



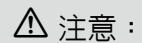
注意

本製品の組み立て作業は、梱包用シート、梱包材、同梱品を作業場所の外に片付けてから行ってください。



Caution:

Before assembling the printer, clear the work area by putting away the removed packing materials and bundled items.



注意：

組裝印表機之前，請先收好拆下的包裝材料及內附的配件，清理工作區域。



スタンドの組み立て作業は3人で行うことをお勧めします。



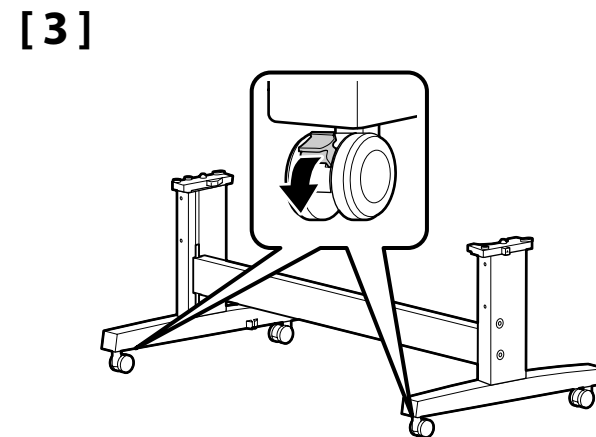
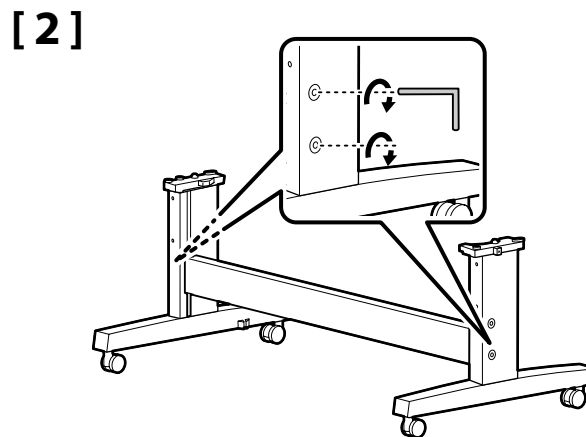
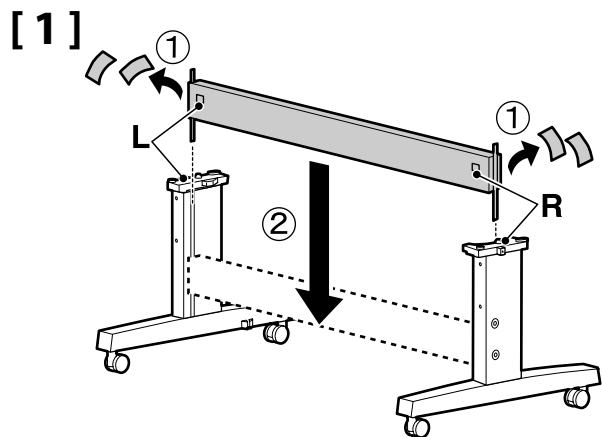
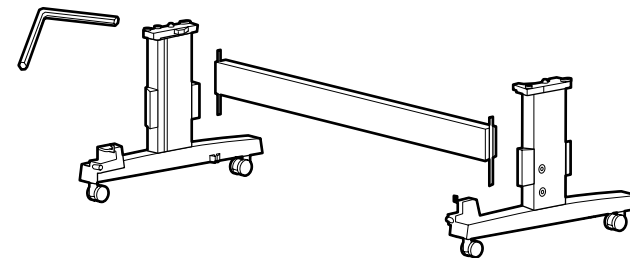
It is recommended to assemble the stand by a group of three.

建議三人一起組裝腳架。

スタンド

Stand

腳架



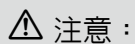
注意

移動時を除き、本製品のキャスター（車輪）を必ず固定してください。



Caution:

Always secure the casters of the stand except when moving the printer.



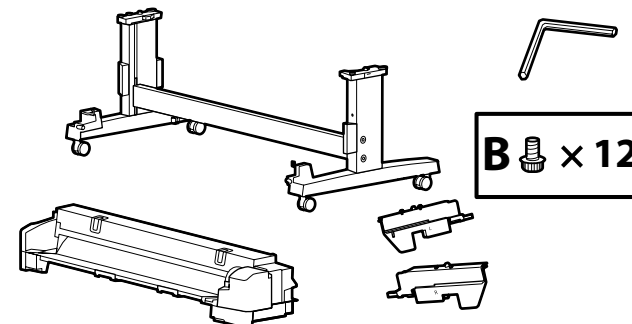
注意：

除了移動印表機的時候，請一直固定印表機的腳輪。


ロール 2 ユニットの取り付け

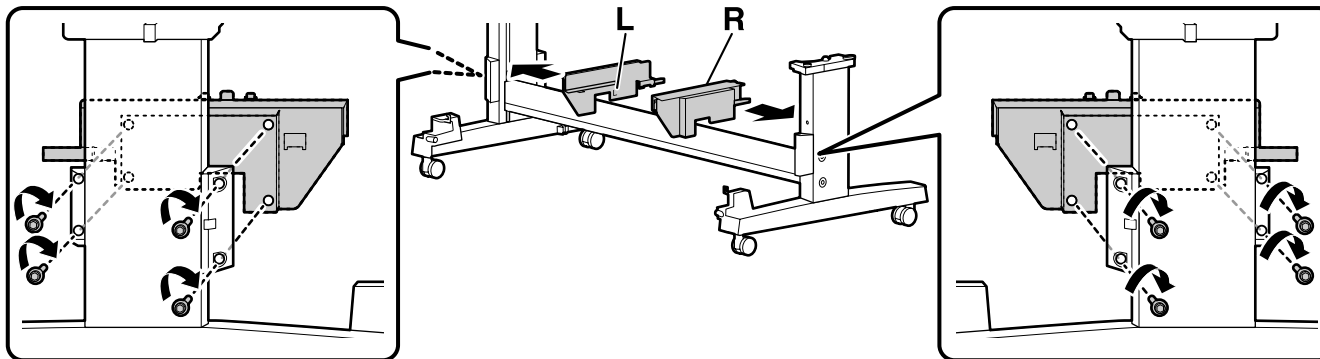
Installing the Roll 2 unit

安裝滾筒 2 單元

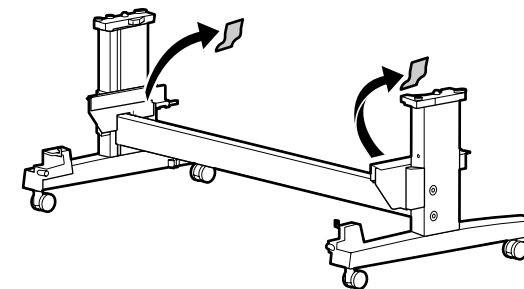


[1]

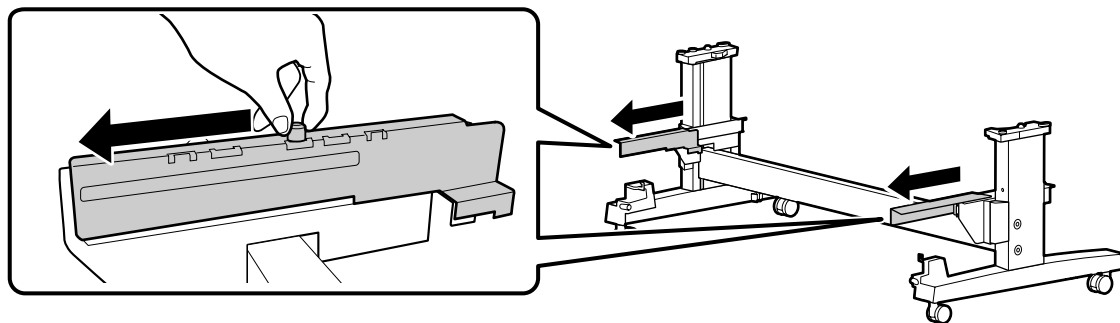
B  × 8



[2]



[3]



レールは、左右とも「カチッ」と音がするまで引き出してください。



Pull out both the left and right rail until you hear a click.

請將左側和右側的欄杆向外拉直到聽到 " 喀嚓 " 聲。

[4]



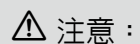
注意

- ❑ ロール 2 ユニットは重いので、1 人で運ばないでください。開梱や移動の際は、2 人で運んでください。
- ❑ ロール 2 ユニットを持ち上げる際は、図の箇所に手を掛けて持ち上げてください。



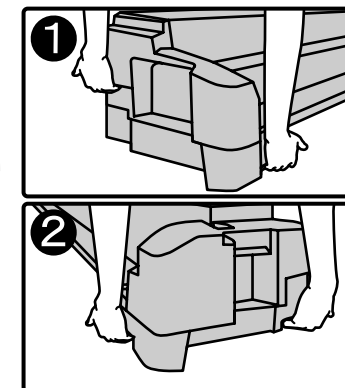
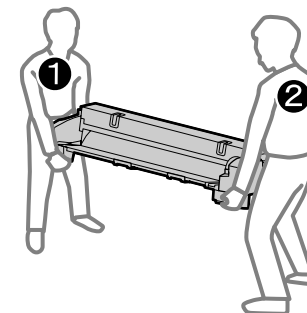
Caution:

- ❑ When carrying the Roll 2 unit, use at least 2 persons.
- ❑ When you lift the Roll 2 unit, place your hands at the locations indicated in the illustrations.

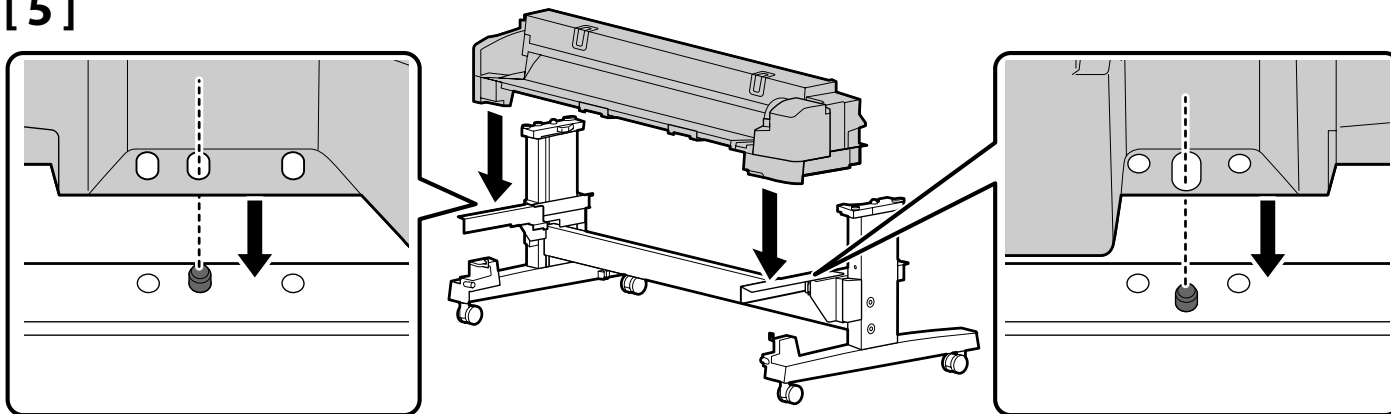


注意：


- ❑ 當搬運滾筒 2 單元時，至少需要 2 個人。
- ❑ 當抬起滾筒 2 單元時，請將您的手放在圖中所指示的位置。

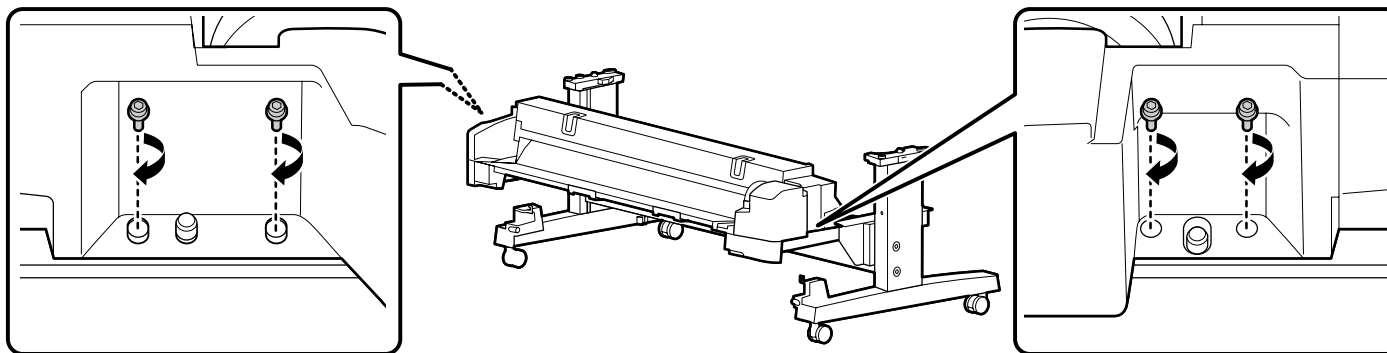


[5]

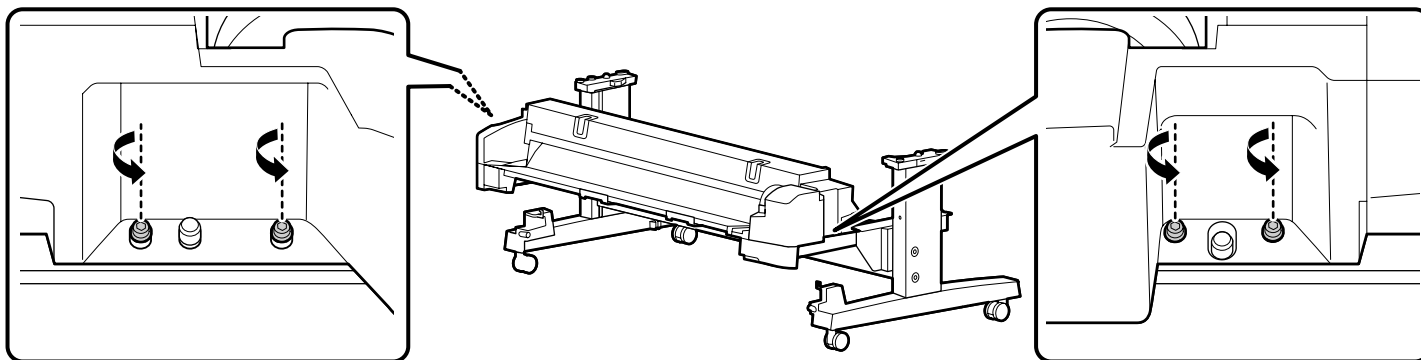


[6]

B  × 4



[7]



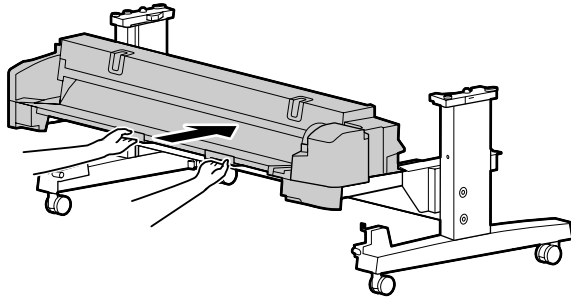
ネジを1回転以上緩めて仮締め状態にします。



Loosen the screw by a few turns to keep the unit in place temporarily.

將螺絲鬆開幾圈，讓滾筒 2 單元暫時固定在適當的位置。

[8]



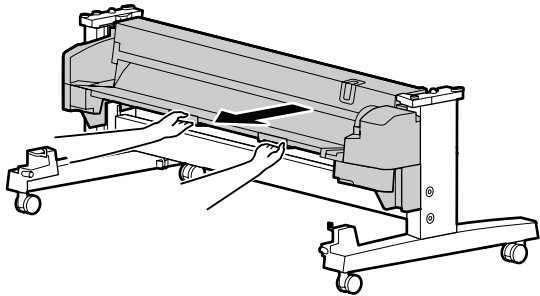
「カチッ」と音がするまで押し込みます。



Slide the unit in the direction shown until it clicks.

如圖所示方向滑動滾筒 2 單位直到發出 " 喀嚓 " 聲。

[9]



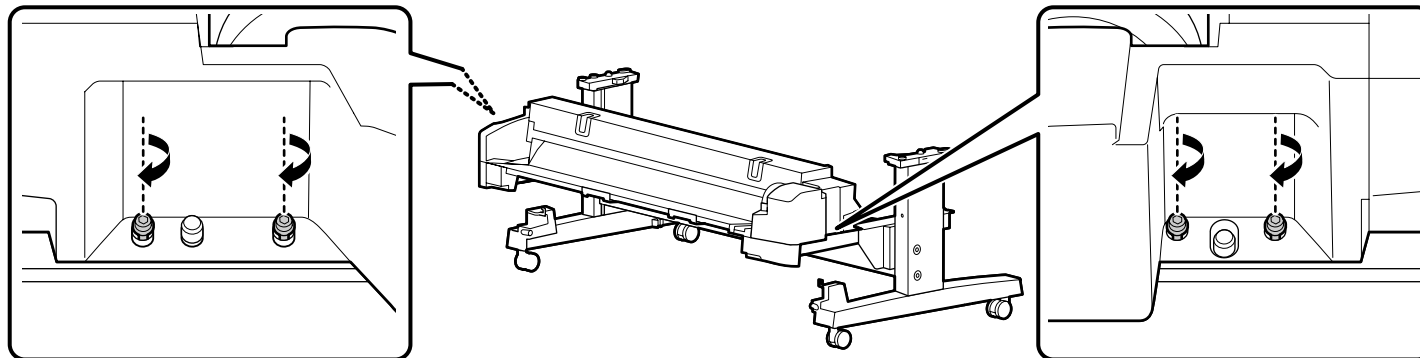
「カチッ」と音がするまで、ゆっくりと引き出します。



Slowly pull the unit back until it clicks into place.

慢慢地拉回滾筒 2 單元直到卡住為止。

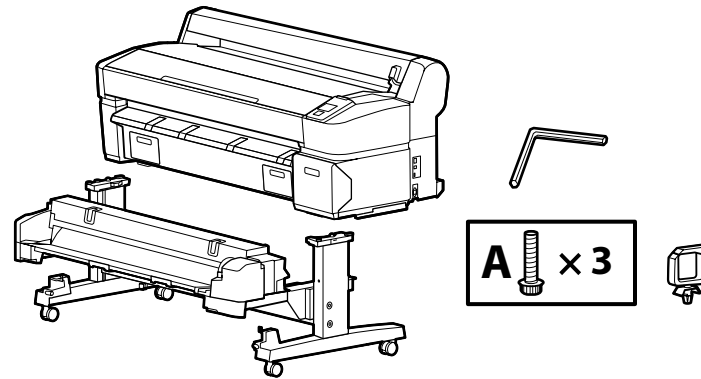
[10]



プリンターの取り付け

Printer Installation

安裝印表機



[1]

⚠ 注意

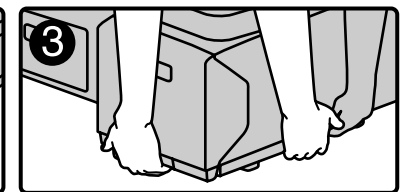
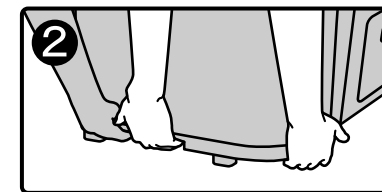
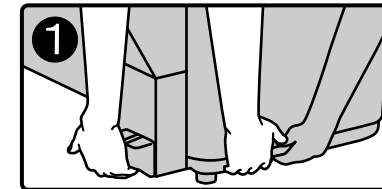
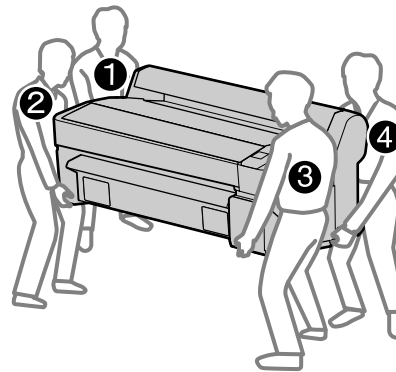
- ❑ 本製品は重いので、1人で運ばないでください。開梱や移動の際は、4人以上で運んでください。
- ❑ プリンターを持ち上げる際は、図の箇所に手を掛けて持ち上げてください。

⚠ Caution:

- ❑ When carrying the printer, use at least 4 persons.
- ❑ When lifting the printer, place your hands at the locations indicated in the illustrations.

⚠ 注意：

- ❑ 當搬運印表機時，至少需要4個人。
- ❑ 當抬起印表機時，請將您的手放在圖中所指示的位置。



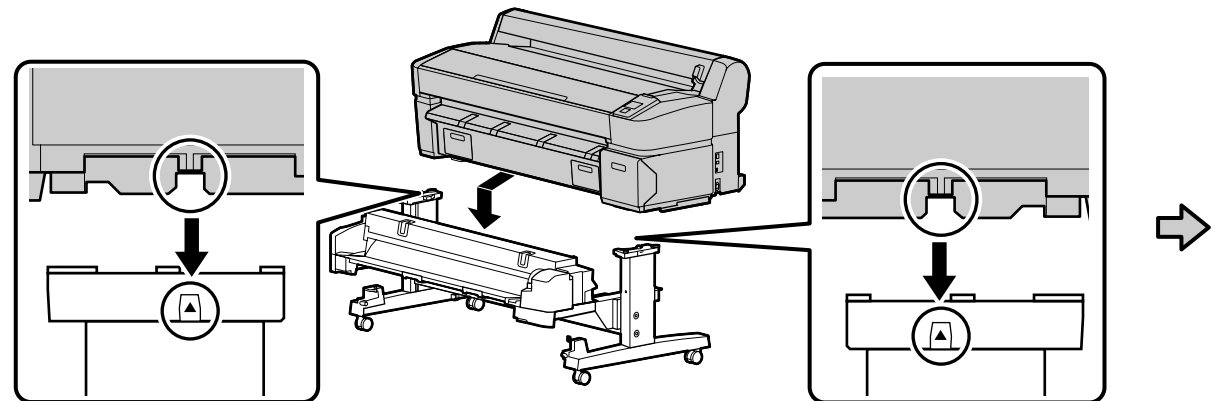
[2]

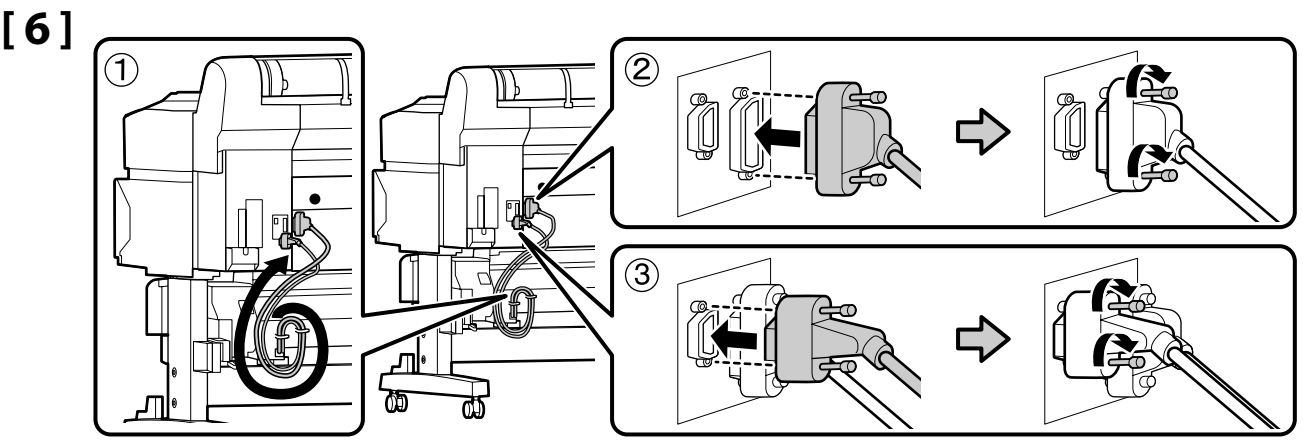
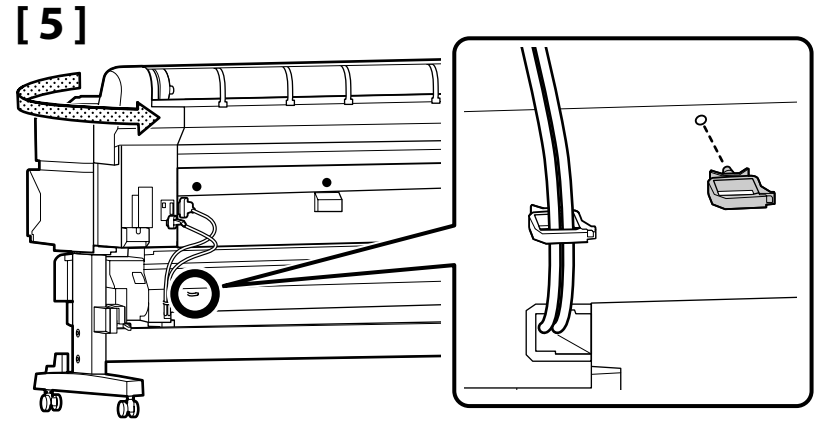
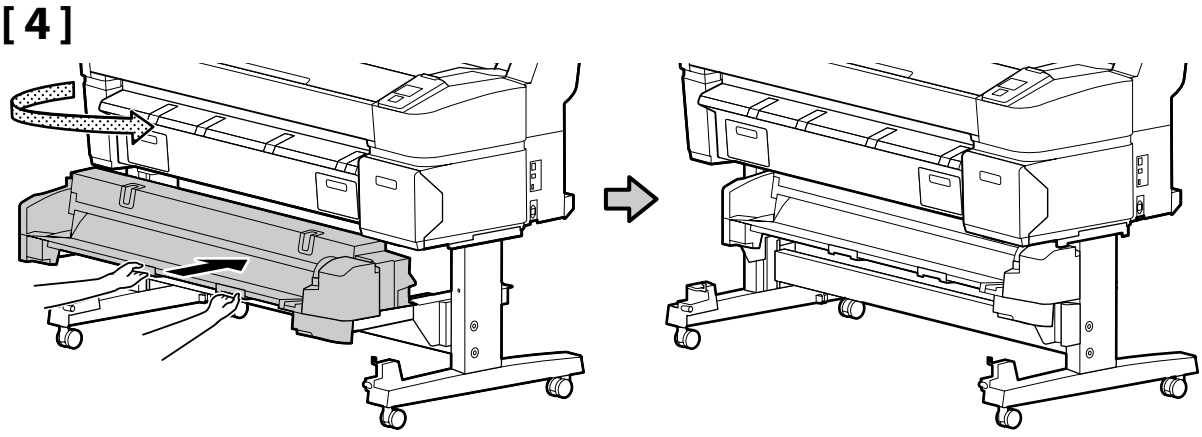
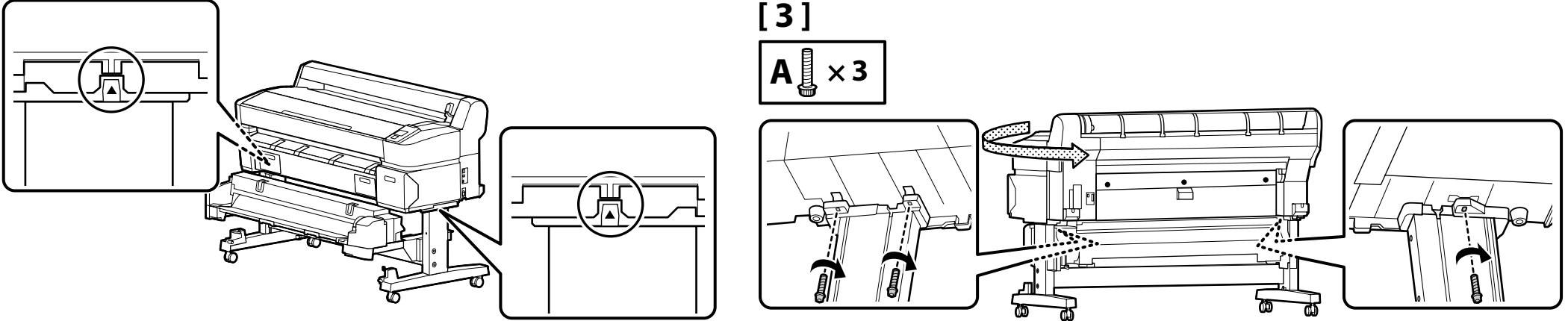
ロール2ユニットを引き出したままの状態、プリンターをスタンドに載せてください。
ロール2ユニットを押し込んだ状態でプリンターを載せると、プリンターが故障するおそれがあります。



With the Roll 2 unit pulled out, position the printer on the stand.
If the printer is positioned without the Roll 2 unit pulled out, the printer may be damaged.

拉出滾筒2單元，並將印表機放在腳架上。
若沒有拉出滾筒2單元就放上印表機，可能會導致印表機受損。

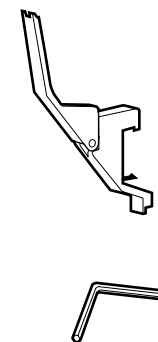
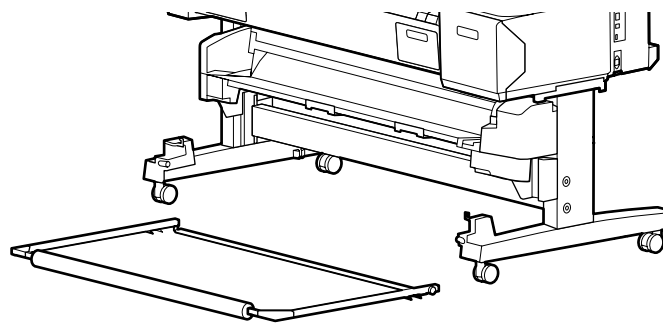




排紙バスケット

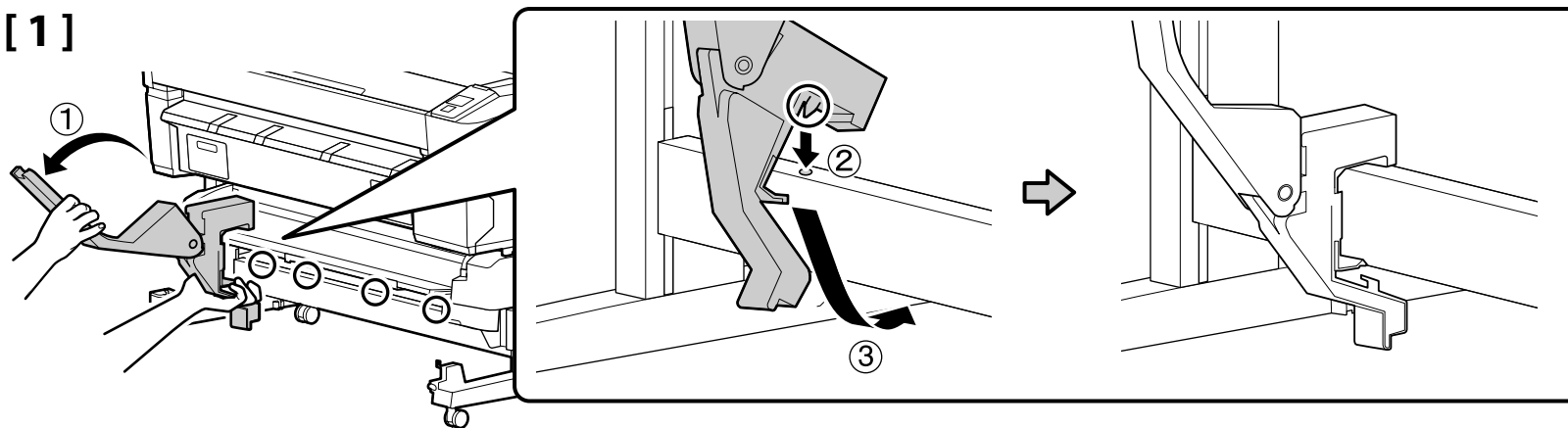
Paper Basket

紙張収集籃



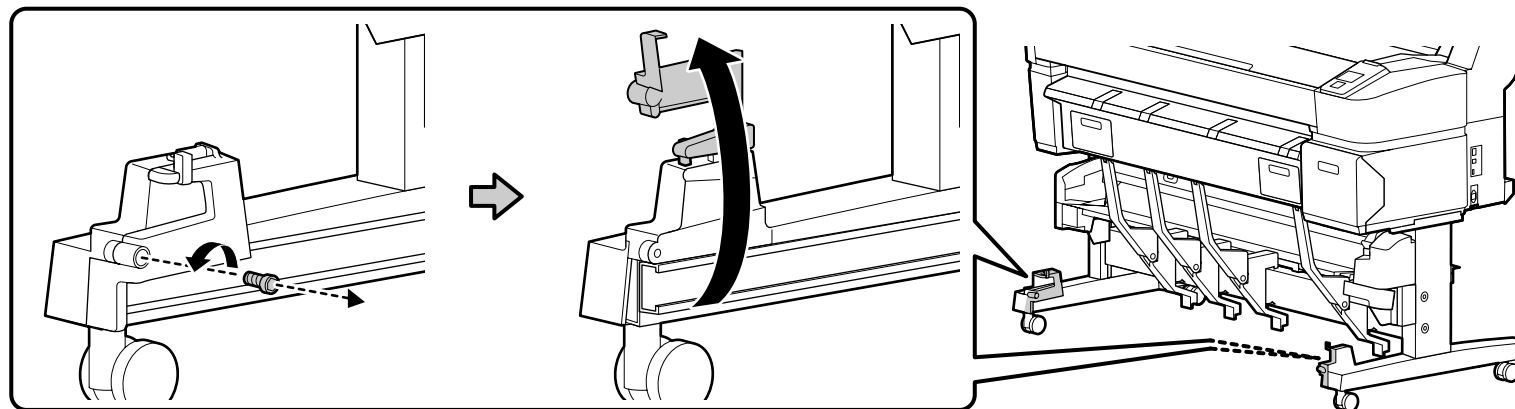
× 4 (SC-T7200D Series)
× 3 (SC-T5200D Series)

[1]

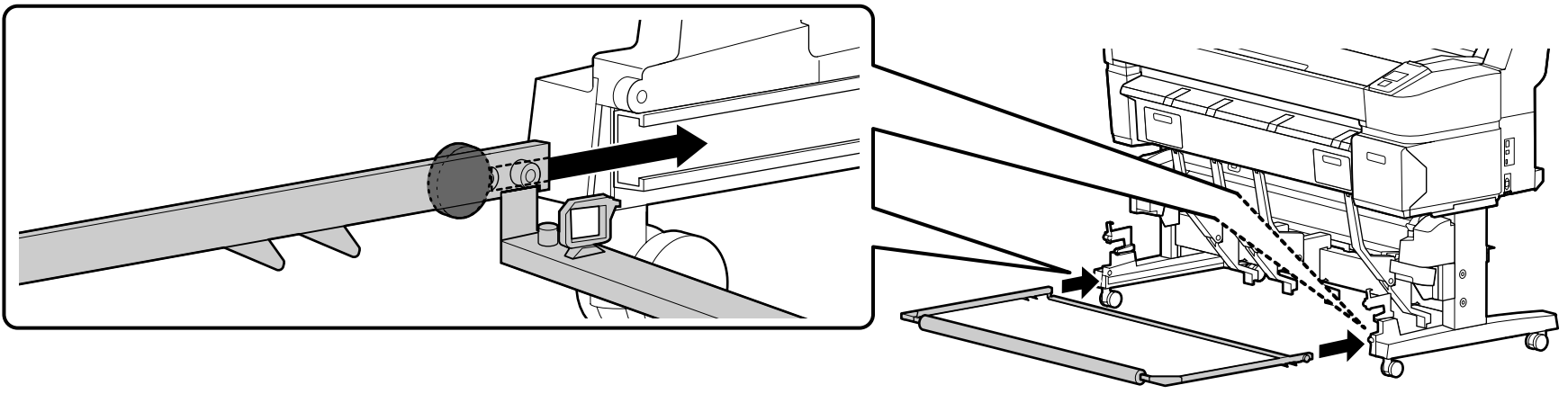


× 4 (SC-T7200D Series)
× 3 (SC-T5200D Series)

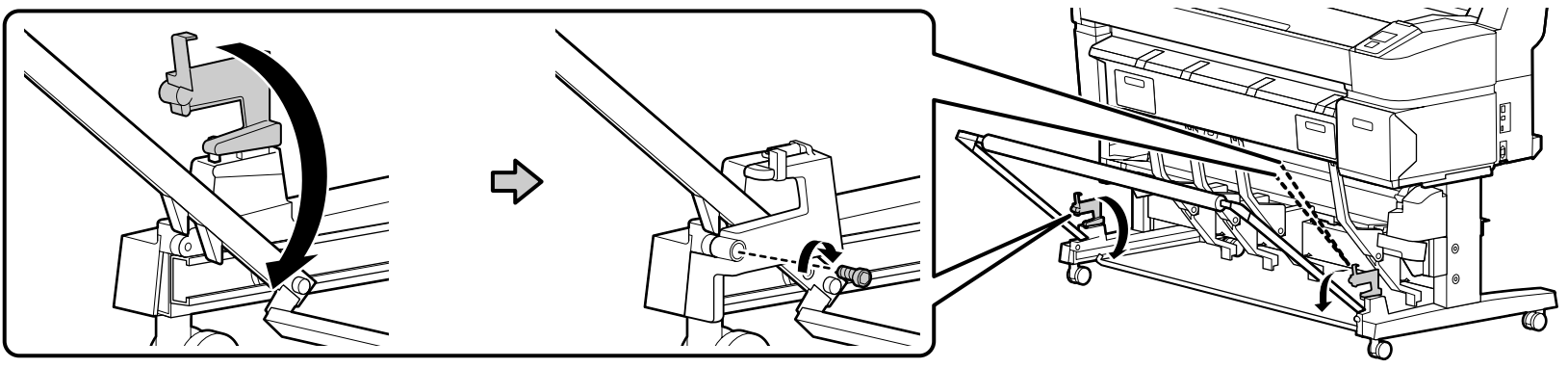
[2]



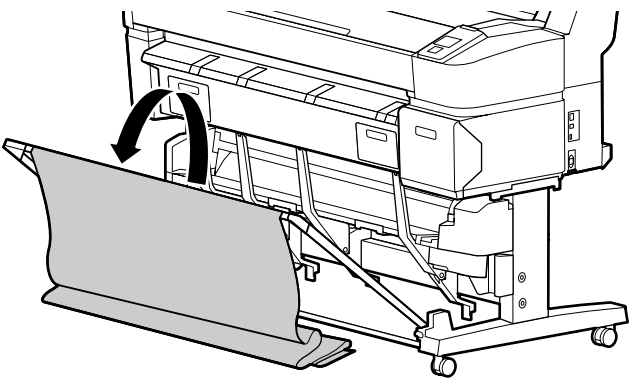
[3]



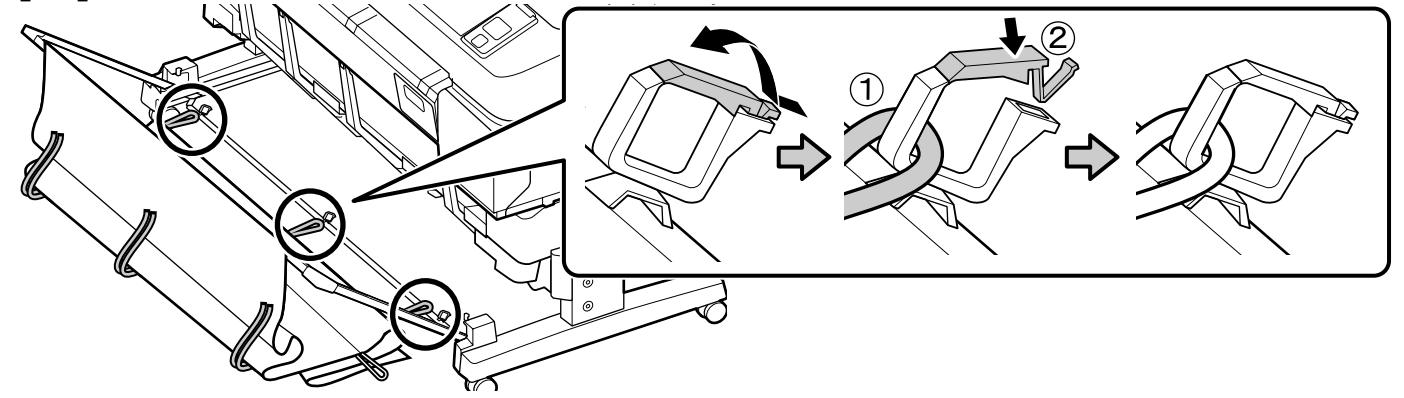
[4]



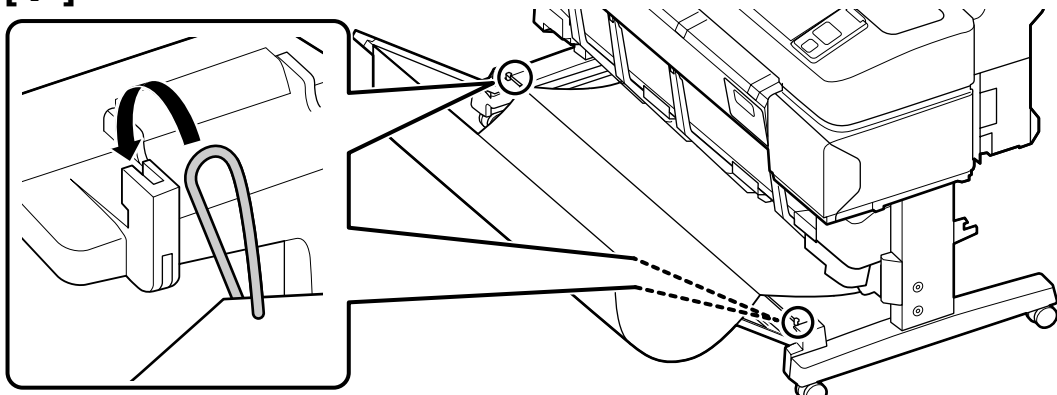
[5]



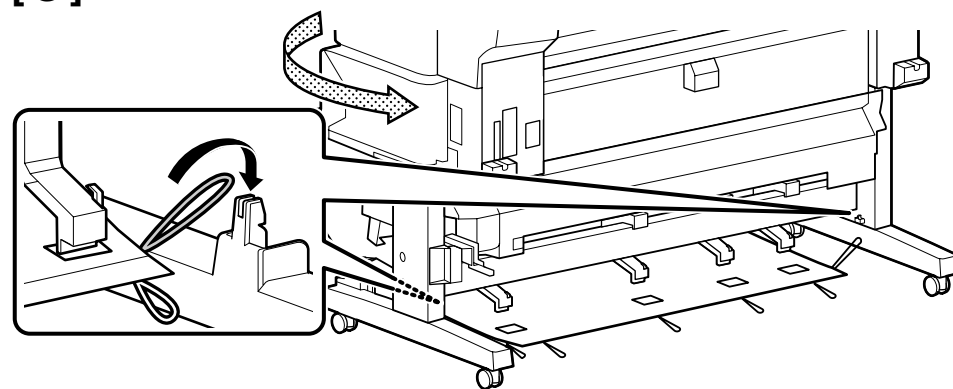
[6]



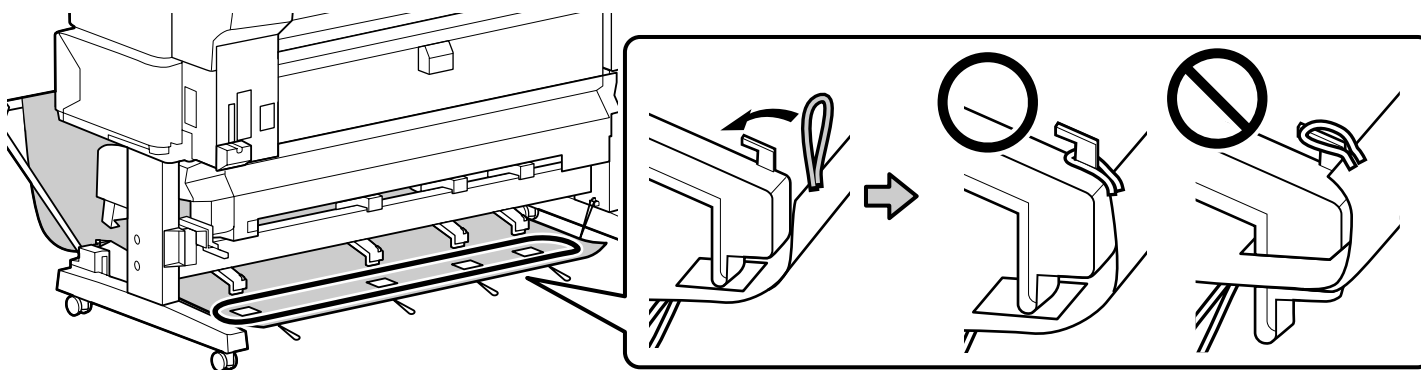
[7]



[8]



[9]



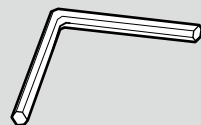
× 4 (SC-T7200D Series)
× 3 (SC-T5200D Series)

六角レンチは捨てずに保管してください。

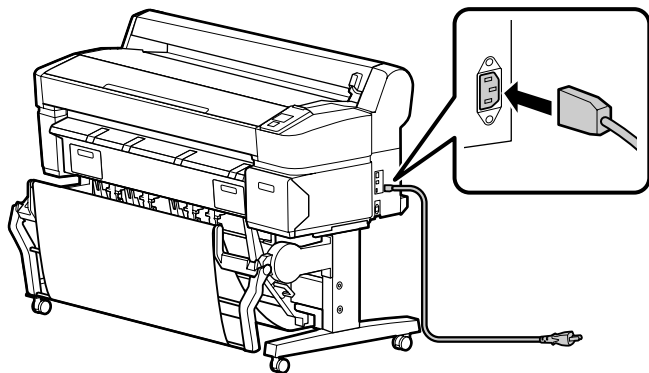


Keep the Allen key in a safe place; do not throw it out.

請妥善保管好 L 型六角扳手；切勿亂扔。

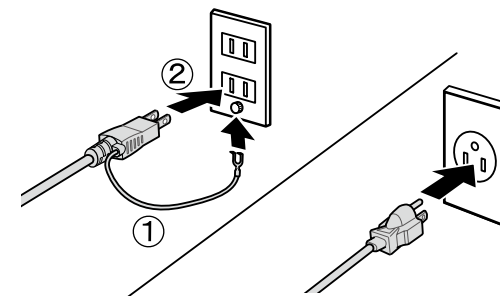


[1]



[2]

⚠ 注意	<ul style="list-style-type: none"> AC100V 以外の電源は使用しないでください。 漏電事故防止のため、接地接続（アース）を行ってください。
⚠ Caution:	Use only the type of power source indicated on the printer's label.
⚠ 注意：	只使用此印表機標籤上所標示的電源類型。

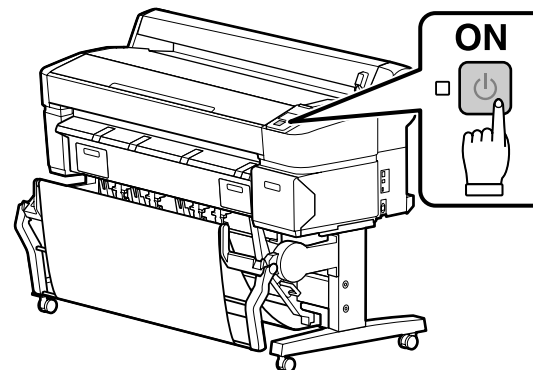


[3]

電源を入れて、言語・日時などの初期設定を行います。
以降は操作パネルの画面の指示に従って、初回インク充填を行ってください。

Turn on the power and configure the initial settings, such as the language and date.
Then, follow the instructions on the control panel screen to perform the initial ink charging.

開啓電源並進行初始化設定，例如語言和日期。
接下來，按照控制面板螢幕上的說明進行初始化導墨。

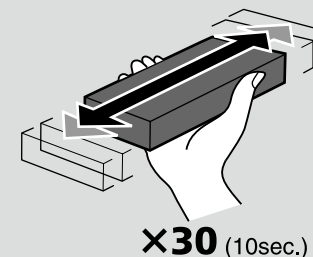


[4]

- ❑ インクカートリッジは開封後に必ず図のように振ってください。
- ❑ インクカートリッジの IC チップには触らないでください。正常な動作・印刷ができなくなるおそれがあります。

- ❑ After opening the ink cartridge, be sure to shake it as shown in the figure.
- ❑ Do not touch the IC chip on the cartridge. Doing so may cause incorrect operation or printing.

- ❑ 打開墨水匣的包裝後，請務必如圖所示搖晃墨水匣。
- ❑ 切勿觸碰墨水匣上的 IC 晶片，否則可能導致無法正確操作或列印。



[5]

C	Y	M	MK/MB	PK/BK
シアン	イエロー	マゼンタ	マットブラック	フォトブラック
Cyan	Yellow	Magenta	Matte Black	Photo Black
青色	黄色	洋紅色	消光黒	亮黒色

[6]

約 25 分 /
About 25 min. /
約 25 分鐘

☐を押して
用紙をセットしてください。

Press ☐ and load paper.

付属のインクカートリッジおよびメンテナンスボックスは初期充てん用です。交換用のインクカートリッジおよびメンテナンスボックスをお早めにご準備ください。

The included ink cartridges and installed Maintenance Boxes are just for initial ink charging. You may need to replace the ink cartridge or Maintenance Box soon.

隨機內附的墨水匣和已安裝在印表機中的廢棄墨水收集盒，只供初始化導墨之用。您可能需儘快更換墨水匣或廢棄墨水收集盒。

インク充填中は、次の注意事項を守ってください。注意事項を守らないと、作業が中断してやり直しが発生するため、通常よりもインクを多く消費することがあります。

- 電源コードをコンセントから抜いたり、電源を切ったりしないでください。
- 画面の指示以外の操作は行わないでください。

Observe the following precautions when charging the ink. If these precautions are not observed, the work may be interrupted and require redoing, resulting in more ink being consumed than normal.

- Do not disconnect the power cable from the outlet or turn off the power.
- Do not perform operations other than those specified on the screen.

在導墨時請注意以下事項：若不注意以下事項，操作將可能會中斷且需重新開始，從而導致比在正常情況下消耗更多墨水。

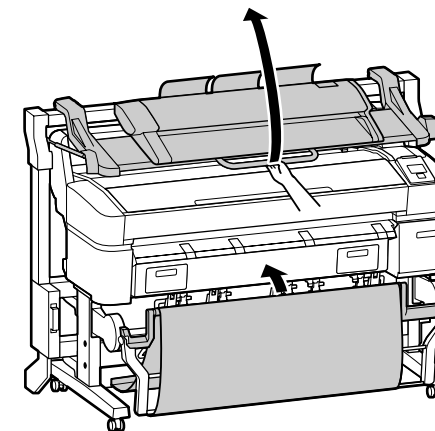
- 切勿從插座拔下電源線或關閉電源。
- 切勿執行螢幕指示以外的操作。

ロール紙 / ロール 1 のセット

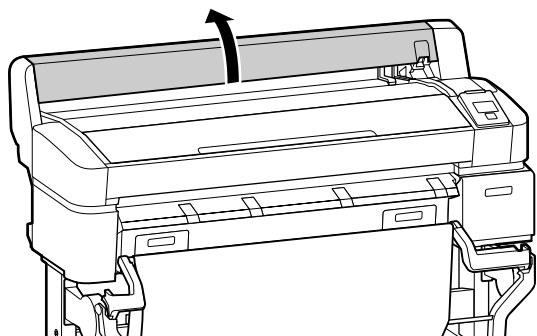
Loading Roll Paper or Roll 1

装入滚筒紙或滚筒 1

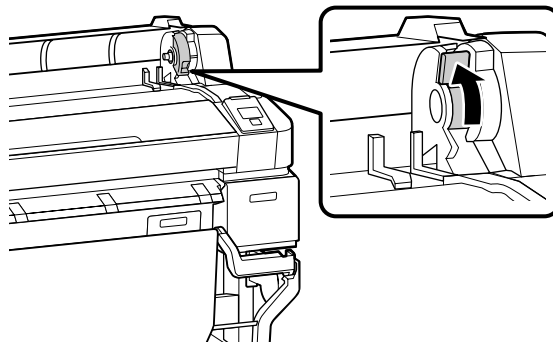
- 排紙バスケットを閉じると、作業がしやすくなります。
 - オプションの大判複合機用スキャナーを専用スタンドで本機に装着しているときは、スキャナーを「カチッ」と音がするまで上げてください。
- Closing the Paper basket makes the work easier.
- When the optional MFP Scanner has been attached to the printer using the dedicated stand, raise the scanner until you hear a click.
- 闔上紙張收集籃更易於運作。
 - 當選購 MFP 專屬掃描器已使用專用腳架安裝至印表機時，請抬起掃描器直到聽到 "喀嚓" 聲。



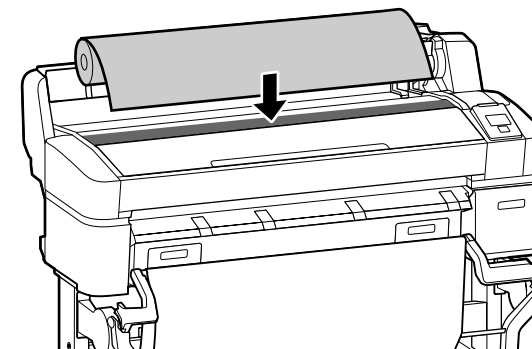
[1]



[2]

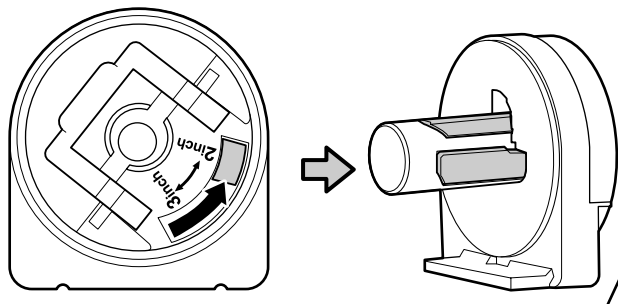


[3]

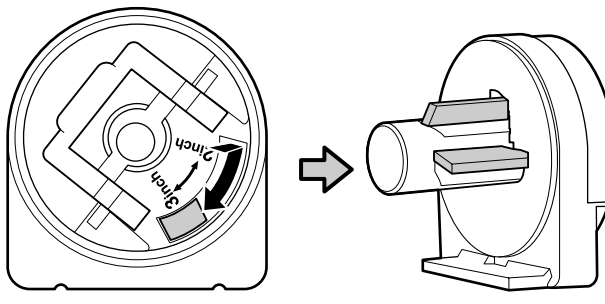


[4]

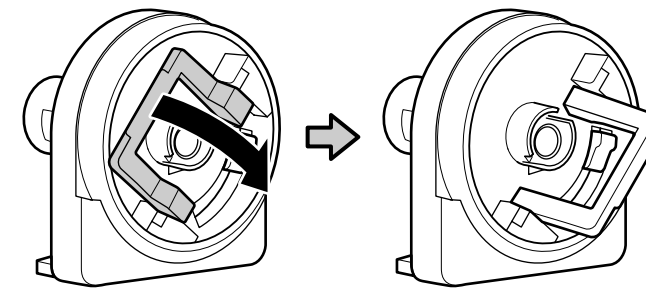
2inch



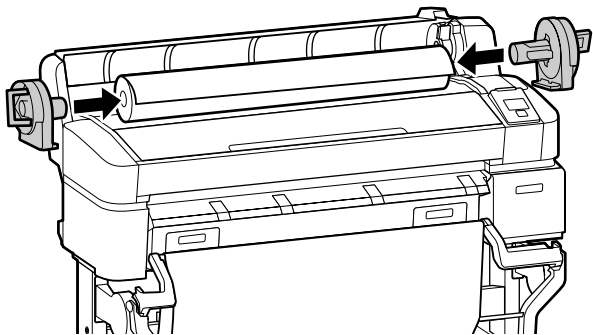
3inch



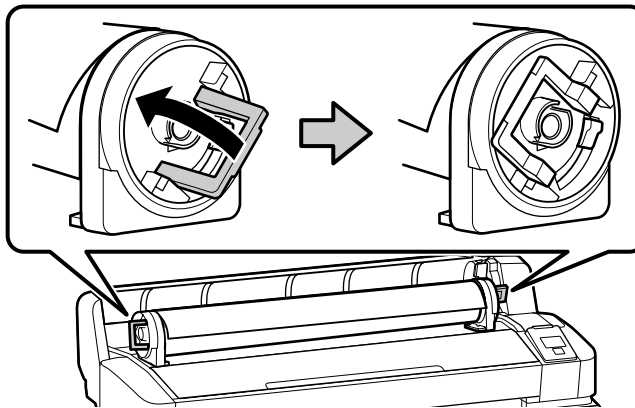
[5]



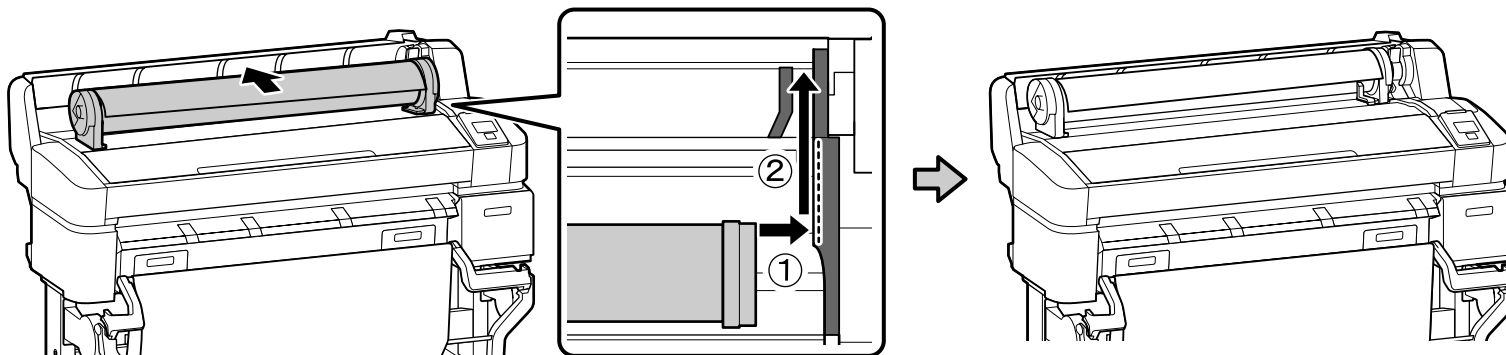
[6]



[7]



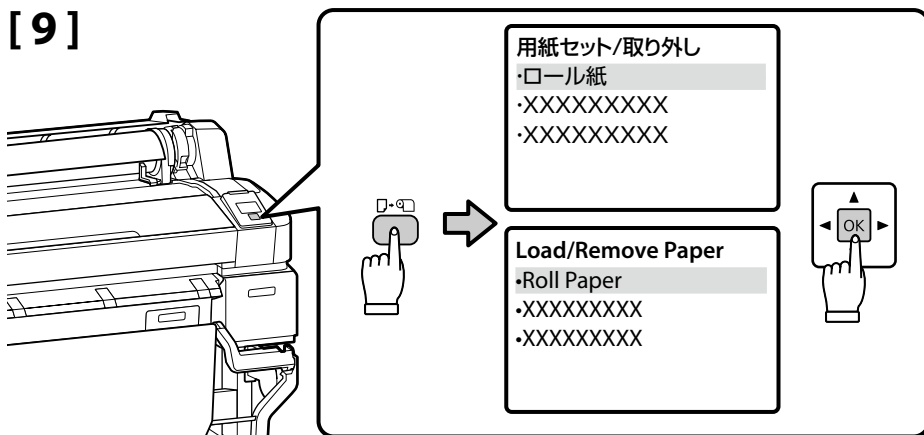
[8]



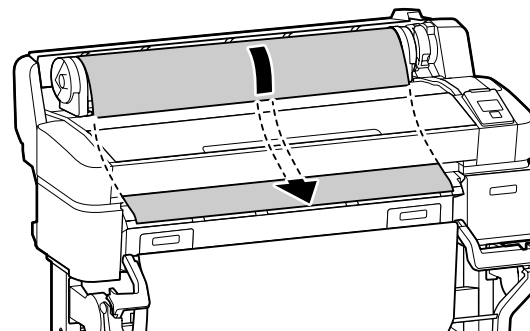
SC-T7200 Series
 SC-T5200 Series ➔ [9]
 SC-T3200 Series

SC-T7200D Series ➔ [11]
 SC-T5200D Series

[9]

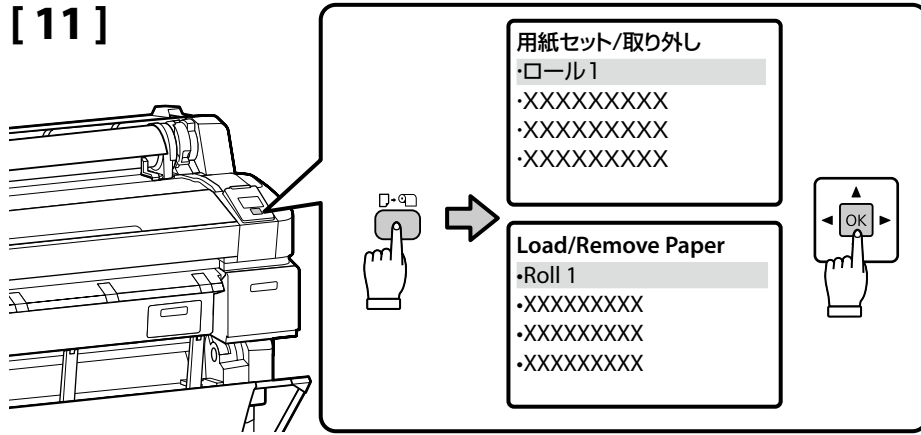


[10]

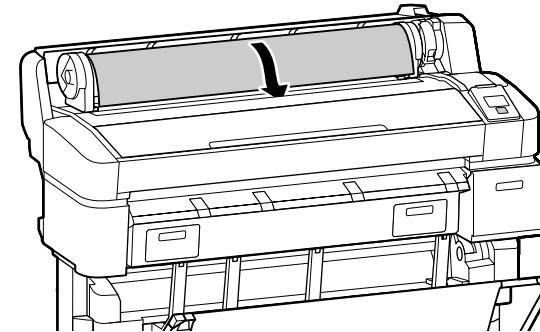


➔ [13]

[11]



[12]

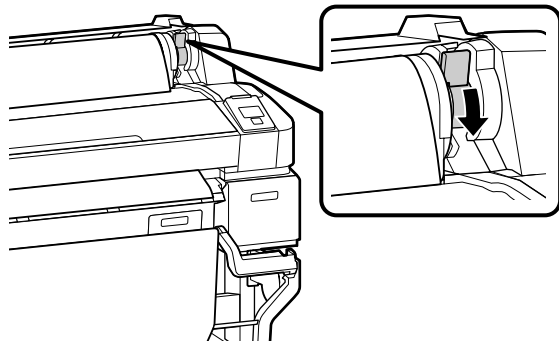


ロール紙の先端を給紙口に挿入していくと、「ピッピッ」と鳴ります。音が鳴ったら、[13]に進んでください。

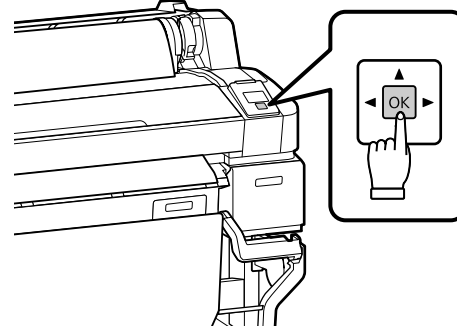
If the end of the roll paper is being inserted, a beep tone sounds. If you hear the sound, proceed to Step 13.

若滾筒紙的末端已插入，則會發出嗶聲。若您聽到聲音，請繼續進行步驟 13。

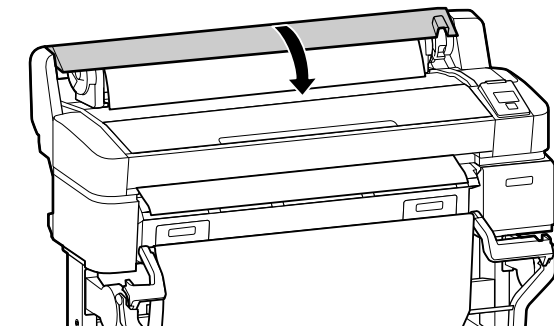
[13]



[14]



[15]



[16]

用紙をセットし終わったら、用紙種類を確認する画面が表示されます。必要に応じて設定を行ってください。

After loading the media, you will be prompted to confirm the Paper Type option. Choose options as required.

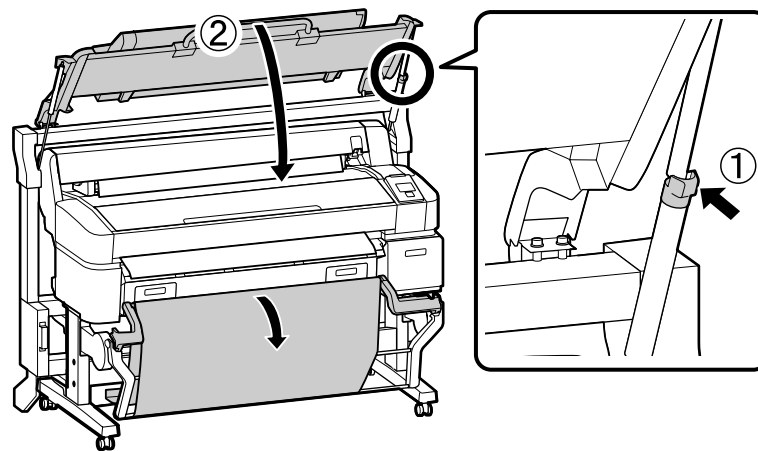
装入紙張後，您將被提示確認 Paper Type 選項。請根據需要選擇選項。

- ❑ 排紙バスケットを閉じたときは、印刷前に開いてください。
- ❑ オプションの大判複合機用スキャナーを上げたときは、下げてください。



- ❑ If you have closed the Paper basket, open it before proceeding.
- ❑ When the optional MFP Scanner has been raised, lower it.

- ❑ 若您已闔上紙張收集籃，請在繼續操作前將其打開。
- ❑ 當選購 MFP 專屬掃描器已經抬起時，請放下。

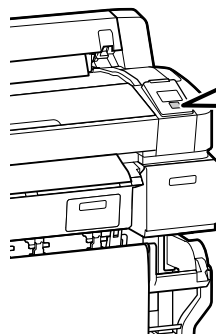


テストパターン印刷

Performing a Test Print

列印測試

[1]



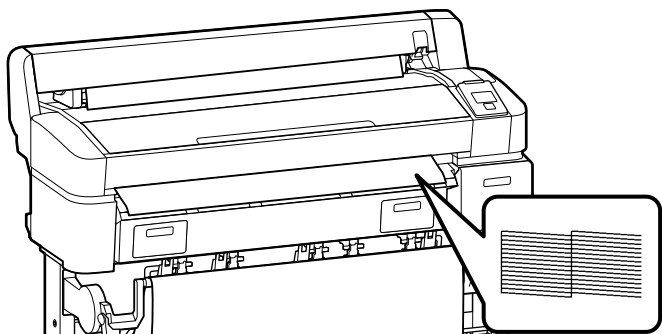
メンテナンス
・ノズルチェック
・XXXXXXXXXX

Maintenance
・Nozzle Check
・XXXXXXXXXX

ノズルチェック
OKを押すと、
チェックパターンが
印刷されます。

Nozzle Check
Press OK to print
nozzle check pattern.

[2]



正常に印刷できないときは、『ユーザズガイド』（PDF）「困ったときは」を参照して対処してください。



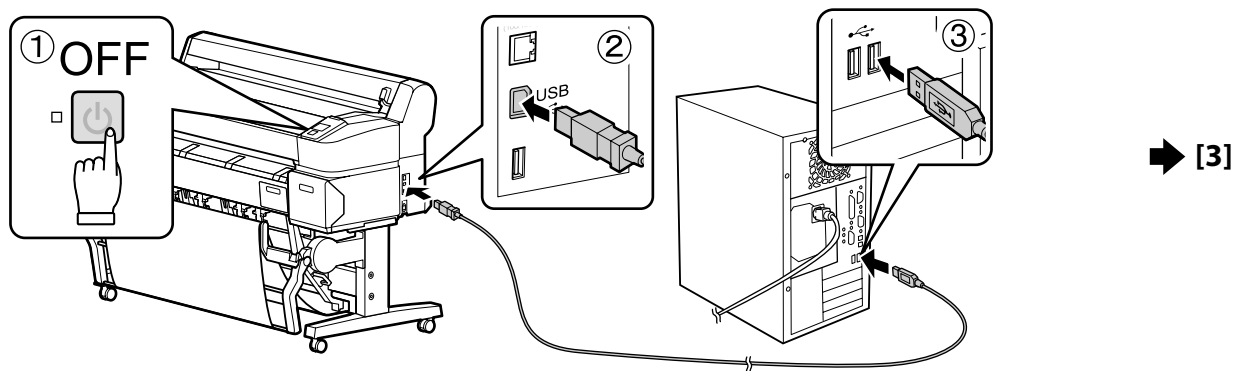
If you cannot print properly, see "Problem Solver" in the User's Guide to solve the problem.

若無法正確地列印，請查看 進階使用說明 中的“解決問題的方法”單元來解決問題。

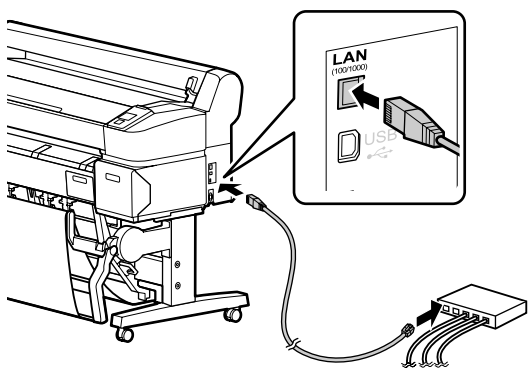
USB → [1]

Network → [2]

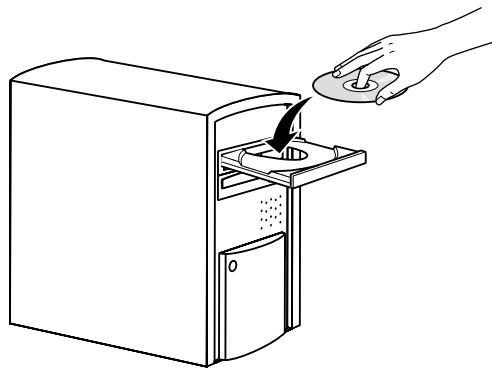
[1]



[2]



[3]



[4]

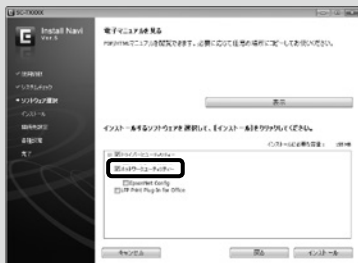


この後は画面の指示に従ってインストールを完了させてください。

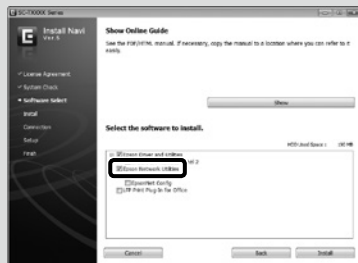
Follow the on-screen instructions to complete the installation.

請依照螢幕上的操作說明，完成安裝步驟。

Network



【ソフトウェアリスト】の【ネットワークユーティリティ】のチェックを外さないください。

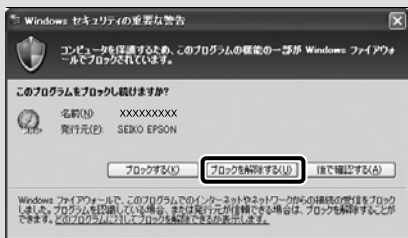


Do not remove the check mark from **Epson Network Utilities** in the **Software List**.



請勿去除軟體列表中“Epson 網路工具程式”的勾選標記。

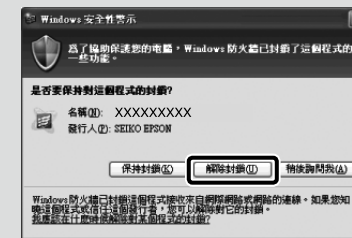
Windows



上の画面が表示されたら、発行元が「SEIKO EPSON」であることを確認して、[ブロックを解除する]をクリックしてください。



If this dialog box appears, make sure the publisher is SEIKO EPSON, and then click **Unblock**.



若出現如上圖所示的對話框時，請確認發行者為“SEIKO EPSON”，然後按下『解除封鎖』鍵。

Mac OS X

プリンターの追加 / Adding the Printer / 新增印表機



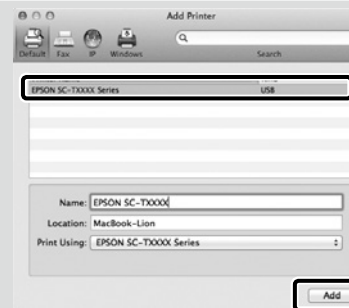
アプリケーション / Applications / 應用程式



システム環境設定 / System Preferences / 系統偏好設定



プリントとスキャン(ファクス) / Print & Scan (Fax) / 列印與掃描(傳真)



管理者パスワードの設定

Choosing an Administrator Password

選擇管理員密碼

プリンターのネットワーク設定や管理者メニューの設定を保護するために、管理者パスワードを設定してください。

- ❑ 管理者パスワードは忘れないように管理してください。忘れたときは、『ユーザーズガイド』（PDF）「困ったときは」を参照して対処してください。
- ❑ ネットワーク接続時には、Remote Manager からも管理者パスワードの設定・変更ができます。

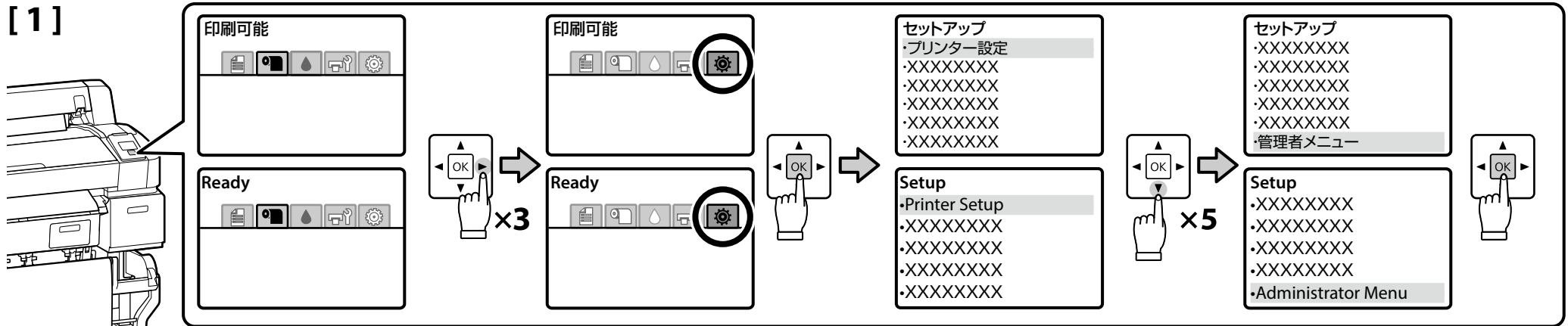


Network Setup and Administrator Menu settings can be protected using an administrator password.

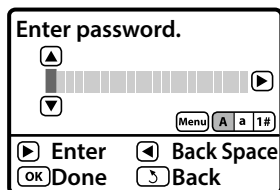
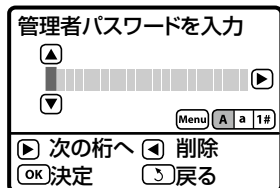
- ❑ Do not forget the administrator password. For information on what to do if you forget the password, see “Problem Solver” in the User’s Guide.
- ❑ If the printer is connected to a network, the password can also be entered or changed using Remote Manager.

Network Setup 和 Administrator Menu 設定可使用管理員密碼進行保護。

- ❑ 切勿忘記管理員密碼。關於忘記密碼時該如何處理的資訊，請查看 進階使用說明 中的“解決問題的方法”。
- ❑ 若印表機已連接至網路，您還可使用 Remote Manager 輸入或更改密碼。



[2]



購入直後はパスワードが設定されていません。そのまま OK ボタンを押してください。
 管理者メニューが表示されたら [パスワード変更] を選択して、パスワードを設定してください。
 パスワードの設定が完了したら、**II** ボタンを押してメニューを終了してください。

The printer ships without a password; press OK to proceed. When the Administrator Menu is displayed, select **Change Password** and choose a password. After entering a password, press **II** to exit the menu.

印表機出廠時未設密碼；按下 OK 即可進行操作。當顯示 Administrator Menu 時，請選擇 Change Password 並選擇一個密碼。
 輸入密碼後，按下 **II** 退出選單。

マニュアルの種類

本製品には、以下のマニュアルが付属しています。

PDF マニュアルは、本製品付属のソフトウェアディスクに収録されています。

右の [ソフトウェア選択] 画面で、[表示] ボタンをクリックして、ドラッグ & ドロップでデスクトップなどにコピーしてご覧ください。

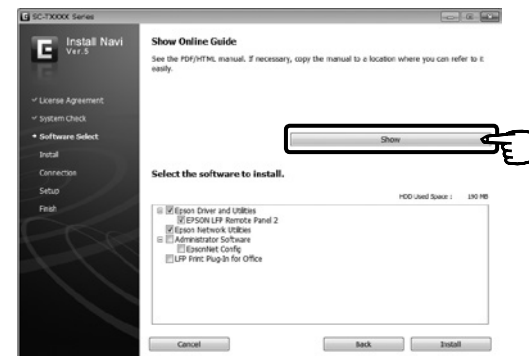
📖	セットアップガイド (本書)	🖨️	ユーザーズガイド (PDF)
	クイックガイド (冊子)		ネットワークガイド (PDF)
			EpsonNet Printの使い方(PDF)



Supplied Online Guides

The following online guides are included on the supplied software CD. To view the guides, click **Show** in the **Software Select** screen of software CD. The guides can be copied onto your computer desktop for ease of reference.

🖨️	User's Guide
	Network Guide



内附線上手冊

下列線上手冊包含在內附的軟體光碟中。若要查看手冊，請按下軟體光碟主選單中的“顯示”。為便於參考，您可將線上手冊複製到電腦的桌面上。

🖨️	進階使用說明
	網路使用說明



商標

「EPSON」、 「EPSON EXCEED YOUR VISION」、 「EXCEED YOUR VISION」 はセイコーエプソン株式会社の登録商標または商標です。
Mac OS は米国およびその他の国で登録された Apple Inc. の商標です。
Windows は、米国 Microsoft Corporation の米国およびその他の国における登録商標です。
その他の製品名は各社の商標または登録商標です。

インクカートリッジについて

インクカートリッジは純正品をお勧めします。
プリンター性能をフルに発揮するためにエプソン純正品のインクカートリッジを使用することをお勧めします。純正品以外のものをご使用になりますと、プリンター本体や印刷品質に悪影響が出るなど、プリンター本来の性能を発揮できない場合があります。純正品以外の品質や信頼性について保証できません。非純正品の使用に起因して生じた本体の損傷、故障については、保証期間内であっても有償修理となります。

ご注意

- ❑ 本書の内容の一部または全部を無断転載することを禁止します。
- ❑ 本書の内容は将来予告なしに変更することがあります。
- ❑ 本書の内容にご不明な点や誤り、記載漏れなど、お気付きの点がありましたら弊社までご連絡ください。
- ❑ 運用した結果の影響については前項に関わらず責任を負いかねますのでご了承ください。
- ❑ 製品が、本書の記載に従わずに取り扱われたり、不相当に使用されたり、弊社および弊社指定以外の、第三者によって修理や変更されたことなどに起因して生じた障害等の責任は負いかねますのでご了承ください。

商品名稱

產品名稱：大圖輸出機
製造年份，製造號碼和生產國別：見機體標示

電力規格

額定電壓：AC100-240V
額定電流：1.0 至 0.5A
額定頻率：50/60Hz
耗電量（操作時）：約 64W (SC-T7270)/ 約 60W (SC-T5270)/
約 52W (SC-T3270)/ 約 65W (SC-T7270D)/
約 61W (SC-T5270D)

警語

檢修本產品之前，請先拔掉本產品的電源線。

相容性

- ❑ 列印方式：微針點壓電噴墨技術
- ❑ 解析度：最大可達 2880 × 1440 dpi
- ❑ 適用系統：Windows XP/Windows XP x64/Windows Vista/Windows Vista x64/
Windows 7/Windows 7 x64/Windows 8/Windows 8 x64/Windows 8.1/
Windows 8.1 x64/Windows 10/Windows 10 x64/
Windows Server 2003/Windows Server 2003 x64/Windows Server 2008/
Windows Server 2008 x64/Windows Server 2008R2 x64/Windows Server 2012
Mac OS X 10.5.8 或以上版本

使用方法 見內附相關說明文件

緊急處理方法

發生下列狀況時，請先拔下印表機的電源線並洽詢 Epson 授權服務中心：

- ❑ 電源線或插頭損壞
- ❑ 有液體噴灑到印表機
- ❑ 印表機摔落或機殼損壞
- ❑ 印表機無法正常操作或是列印品質與原來有明顯落差

注意事項

- ❑ 只能使用印表機標籤上所註明的電源規格。
- ❑ 請保持工作場所的通風良好。

製造商：SEIKO EPSON CORPORATION
地址：3-5, Owa 3-chome, Suwa-shi, Nagano-ken
392-8502, Japan

電話：81-263-52-2552

進口商：台灣愛普生科技股份有限公司
地址：台北市信義區松仁路 100 號 15 樓
電話：(02) 8786-6688（代表號）



廢電池請回收

僅 SC-T5270D 和 SC-T7270D

警告使用者：

此為甲類資訊技術設備，於居住環境中使用時，可能會造成射頻擾動，在此種情況下，使用者會被要求採取某些適當的對策。

EPSON[®]
EXCEED YOUR VISION



41365500