

JA

大判インクジェットプリンター

SC-F550/SC-F551 セットアップガイド

EN

SC-F500 Series / SC-T3100X Series Setup Guide

TC

SC-F530/SC-F531/SC-T3130x 安裝說明

	JA	輸送保護部品の取り外し	8
	EN	Removing Protective Parts	
	TC	取下保護配件	
	JA	インクの注入	10
	EN	Filling the Ink Tanks	
	TC	填充墨盒	
	JA	初回インク充填	13
	EN	Initial Ink Charging	
	TC	初始化導墨	
	JA	接続とインストール	16
	EN	Installing the Software	
	TC	安裝軟體	
	JA	スタンド（オプション）の組み立て	18
	EN	Assembling the Optional Stand	
	TC	組裝另購的腳架	
	JA	マニュアルのご紹介	22
	EN	Seeing the Online Guide	
	TC	請參考線上手冊	



本書は、本製品の搬入後、梱包箱から取り出して使用するまでの作業について説明しています。

掲載イラスト



掲載されているイラストと本機の形状は若干異なります。ただし、組み立ての説明には支障ございません。

マークの意味

本製品およびマニュアルでは、お客様や他の人々への危害や財産への損害を未然に防止するために、危険を伴う操作やお取り扱いを次の記号で警告表示しています。内容をご理解の上で本文をお読みください。







 警告	この表示を無視して誤った取り扱いをすると、人が死亡または重傷を負う可能性が想定される内容を示しています。
 注意	この表示を無視して誤った取り扱いをすると、人が傷害を負う可能性および財産の損害の可能性が想定される内容を示しています。

						
挟み込み注意	一般禁止	分解禁止	濡れ手禁止	接触禁止	水濡れ禁止	一般指示
						
電源プラグをコンセントから抜く	スタンバイ	交流	クラスII機器			

	必ず守っていただきたい内容を記載しています。この内容を無視して誤った取り扱いをすると、製品の故障や、動作不良の原因になる可能性があります。
	補足説明や参考情報を記載しています。
Front	正面で作業をしていることを示しています。
Back	背面で作業をしていることを示しています。




本製品を使用するうえで、作業する人や他の人への危害、財産への損害を未然に防ぐため、必ず守っていただきたいことを説明しています。本製品を安全にお使いいただくために、お使いになる前には必ず付属のマニュアルをお読みください。また、付属のマニュアルは、製品の不明点をいつでも解決できるように手元に置いてお使いください。






設置上のご注意

 警告	
	本製品の通風口を塞がないでください。 通風口を塞ぐと内部に熱がこもり、火災になるおそれがあります。布などで覆ったり、風通しの悪い場所に設置しないでください。また、マニュアルで指示された設置スペースを確保してください。 ☞ 本書 6 ページ「設置に適した場所」
 注意	
	不安定な場所、他の機器の振動が伝わる場所に設置・保管しないでください。 落ちたり倒れたりして、けがをするおそれがあります。 油煙やホコリの多い場所、水に濡れやすいなど湿気が多い場所に置かないでください。 感電・火災のおそれがあります。 本製品を移動する際は、前後左右に 10 度以上傾けないでください。 転倒などによる事故のおそれがあります。 本製品は重いので、1 人で運ばないでください。 開梱や移動の際は 2 人以上で運んでください。本製品の質量は以下を参照してください。 ☞ 『ユーザーズガイド』(PDF)
	本製品の組み立て作業は、梱包用シート、梱包材、同梱品を作業場所の外に片付けてから行ってください。 滑ったり、つまずいたりして、けがをするおそれがあります。 本製品を持ち上げる際は、無理のない姿勢で作業してください。 無理な姿勢で持ち上げると、けがをするおそれがあります。 本製品を持ち上げる際は、マニュアルで指示された箇所に手を掛けて持ち上げてください。 他の部分を持って持ち上げると、機器が落下したり、下ろす際に指を挟んだりして、けがをするおそれがあります。 本製品の持ち上げ方は以下を参照してください。 ☞ 本書 10 ページ
	本製品を、キャスター（車輪）付きの台などに載せる際は、キャスターを固定して動かないようにしてから作業を行ってください。 作業中に台などが思わぬ方向に動くと、けがをするおそれがあります。 本製品のスタンド*のキャスター（車輪）を固定したまま移動させないでください。 転倒などによる事故のおそれがあります。 プリンターをスタンド*に装着した状態で移動する場合、段差や凹凸のある場所は避けてください。 転倒などによる事故のおそれがあります。

* オプション品です。




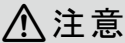

取り扱い上のご注意

 警告	
	アルコール、シンナーなどの揮発性物質のある場所や火気のある場所では使用しないでください。 感電・火災のおそれがあります。
	煙が出たり、変なにおいや音するなど異常状態のまま使用しないでください。 感電・火災のおそれがあります。 異常が発生したときは、すぐに電源を切り、電源プラグをコンセントから抜いてから、販売店またはエプソンの修理窓口にご相談してください。
	お客様による修理は、危険ですから絶対にしないでください。
	可燃ガスおよび爆発性ガス等が大気中に存在するおそれのある場所では使用しないでください。また、本製品の内部や周囲で可燃性ガスのスプレーを使用しないでください。 引火による火災のおそれがあります。
	各種ケーブルは、マニュアルで指示されている以外の配線をしないでください。 発火による火災のおそれがあります。また、接続した他の機器にも損傷を与えるおそれがあります。
	開口部から内部に、金属類や燃えやすい物などを差し込んだり、落としたりしないでください。 感電・火災のおそれがあります。
	製品内部の、マニュアルで指示されている箇所以外には触れないでください。 感電や火傷のおそれがあります。
	マニュアルで指示されている箇所以外の分解は行わないでください。
	操作パネルの液晶ディスプレイが破損したときは、中の液晶に十分注意してください。 万一以下の状態になったときは、応急処置をしてください。 ・皮膚に付着したときは、付着物を拭き取り、水で流し石けんでよく洗い流してください。 ・目に入ったときは、きれいな水で最低 15 分間洗い流した後、医師の診断を受けてください。 ・口に入ったときは、速やかに医師に相談してください。
	異物や水などの液体が内部に入ったときは、そのまま使用しないでください。 感電・火災のおそれがあります。 すぐに電源を切り、電源プラグをコンセントから抜いてから、販売店またはエプソンの修理窓口にご相談ください。
	雷が鳴り出したら、電源コンセントに接続されている機器（製品本体、電源コード）に触れないでください。 感電のおそれがあります。

 注意	
	本製品の上に乗ったり、重いものを置いたりしないでください。 特に、子どものいる家庭ではご注意ください。倒れたり壊れたりして、けがをするおそれがあります。
	電源投入時および印刷中は、排紙ローラー部に指を近づけないでください。 指が排紙ローラーに巻き込まれ、けがをするおそれがあります。用紙は、完全に排紙されてから手に取ってください。
	本製品を保管・輸送するときは、傾けたり、立てたり、逆さまにしないでください。 インクが漏れるおそれがあります。
	カッターは子どもの手の届く場所に保管しないでください。 カッターの刃でけがをするおそれがあります。カッターを交換するときは、取り扱いに注意してください。
	各種ケーブルやオプションを取り付ける際は、取り付ける向きや手順を間違えないでください。 火災やけがのおそれがあります。 マニュアルの指示に従って、正しく取り付けてください。
	本製品を移動する際は、電源を切り、電源プラグをコンセントから抜き、全ての配線を外したことを確認してから行ってください。 コードが傷つくなどにより、感電・火災のおそれがあります。
	移動時を除き、スタンド*の前側 2 個のキャスター（車輪）を必ず固定してください。 固定していない場合、事故の原因となります。
	ロール紙はフランジを持ってセットしてください。 他の部分を持ってセットすると、手や指を挟んでけがをするおそれがあります。
	本製品を輸送するときは、輸送用キャップを取り付けた後、インクタンクキャップをしっかり締めてください。 インクが漏れるおそれがあります。

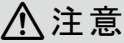





* オプション品です。

電源に関するご注意

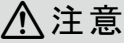

 警告	
	AC100V 以外の電源は使用しないでください。 感電・火災のおそれがあります。
	電源プラグは、ホコリなどの異物が付着した状態で使用しないでください。 感電・火災のおそれがあります。
	付属の電源コード以外は使用しないでください。また、付属の電源コードを他の機器に使用しないでください。 感電・火災のおそれがあります。
	破損した電源コードを使用しないでください。 感電・火災のおそれがあります。 電源コードが破損したときは、エプソンの修理窓口にご相談ください。 また、電源コードを破損させないために、以下の点を守ってください。 ・電源コードを加工しない ・電源コードに重いものを載せない ・無理に曲げたり、ねじったり、引っ張ったりしない ・熱器具の近くに配線しない
	電源コードのたこ足配線はしないでください。 発熱して火災になるおそれがあります。 家庭用電源コンセント (AC100V) から直接電源を取ってください。
	濡れた手で電源プラグを抜き差ししないでください。 感電のおそれがあります。
	電源プラグは刃の根元まで確実に差し込んで使用してください。 感電・火災のおそれがあります。
	電源プラグは定期的にコンセントから抜いて、刃の根元、および刃と刃の間を清掃してください。 電源プラグを長期間コンセントに差したままにしておくと、電源プラグの刃の根元にホコリが付着し、ショートして火災になるおそれがあります。
	電源プラグをコンセントから抜くときは、コードを引っ張らずに、電源プラグを持って抜いてください。 コードの損傷やプラグの変形による感電・火災のおそれがあります。
 注意	
	長期間ご使用にならないときは、安全のため電源プラグをコンセントから抜いてください。

消耗品に関するご注意

ご使用前に製品安全データシートをお読みください。製品安全データシートは、弊社のホームページから入手できます。

 注意	
	インクボトルやメンテナンスボックスは強く振らないでください。 強く振ったり振り回したりすると、インクボトルからインクや廃液が漏れるおそれがあります。
	インクボトルやメンテナンスボックスを分解しないでください。 分解するとインクや廃液が目に入ったり皮膚に付着するおそれがあります。
	インクが皮膚に付着したときや目や口に入ったときは、以下の処置をしてください。 ・皮膚に付着したときは、すぐに水や石けんで洗い流してください。 ・目に入ったときは、すぐに水で洗い流してください。そのまま放置すると目の充血や軽い炎症を起こすおそれがあります。異常があるときは、速やかに医師に相談してください。 ・口に入ったときは、速やかに医師に相談してください。
	インクボトル、メンテナンスボックスは、子どもの手の届かない場所に保管してください。
	インクを補充するときは、以下の点に注意して作業してください。 ・インクボトルのキャップはしっかり締めてください。インクが漏れるおそれがあります。 ・注入口からインクが漏れないように入れてください。インクが飛び散るおそれがあります。衣服や所持品に付着すると、取れないことがあります。
	インクは飲まないでください。

用紙に関するご注意

 注意	
	印刷用紙の端を手でこすらないでください。 用紙の側面は薄く鋭利なため、けがをするおそれがあります。

Important Safety Instructions

Read all of these instructions before setting up your printer. Also be sure to follow all warnings and instructions marked on the printer. Make sure you read the safety instructions in the User's Guide (online manual) before using the printer.







⚠ Warning

- ❑ Do not obstruct the vents on the product.

⚠ Caution

- ❑ Do not install or store the printer in an unstable location or a location subject to vibrations from other equipment.
- ❑ Do not install the printer in locations subject to oily smoke and dust, or in locations subject to humidity or where it could easily get wet.
- ❑ Do not tilt the product more than 10 degrees forward, back, left, or right while moving it.
- ❑ Because the product is heavy, it should not be carried by one person.
- ❑ Before assembling the product, make sure you clear away the packaging sheets, packing materials, and supplied items from the installation area.
- ❑ Make sure you use the correct posture when lifting the product.
- ❑ When lifting the product, make sure you lift at the locations indicated in the manual.
- ❑ When placing the product on a stand with casters (wheels), make sure you secure the casters before you perform the work so that they do not move.
- ❑ Do not try to move the stand while the casters (wheels) are secured.
- ❑ When moving the printer while it is on the stand, avoid locations with steps or uneven flooring.

Meaning of Symbols

	Warnings must be followed to avoid serious bodily injury.
	Cautions must be followed to avoid bodily injury.
	Important : Important must be followed to avoid damage to this product.
	Note : Notes contain useful or additional information on the operation of this product.
	Indicates tasks performed at the front side.
	Indicates tasks performed at the back side.

Copyrights and Trademarks

EPSON®, EPSON EXCEED YOUR VISION, EXCEED YOUR VISION and their logos are registered trademarks or trademarks of Seiko Epson Corporation.

Product Model Descriptions

Some models described in this manual may not be sold in your country or region.

重要的安全說明

使用印表機之前，請閱讀下列這些指示說明。同時，請務必遵守印表機上所標示的警告訊息和指示。使用印表機之前，請務必閱讀進階使用說明（線上手冊）中的安全說明。


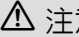




⚠ 警告

- ❑ 請勿堵住產品上的通風口。

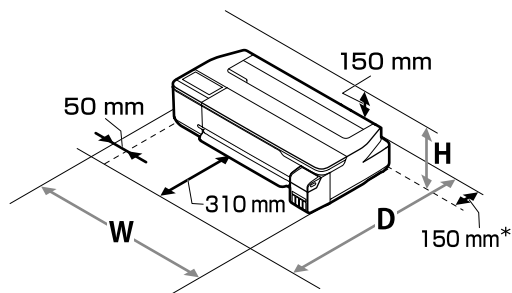
⚠ 注意

- ❑ 請勿在一個不穩固的位置或是會受到其它設備震動影響的位置安裝或存放印表機。
- ❑ 請不要在容易有油煙和灰塵的位置、或是容易有濕氣或可能會被弄濕的位置安裝印表機。
- ❑ 移動產品時，請勿將其向前、向後、向左、或向右傾斜超過 10 度。
- ❑ 因為產品很重，不應該一個人搬運。
- ❑ 組裝產品前，確定已收拾在安裝區域裡的包裝板、包裝材料、及隨附的項目。
- ❑ 確定您在抬起產品時有使用正確的姿勢。
- ❑ 當抬起產品時，請確定是抬起手冊中所指示的位置。
- ❑ 當產品放在有腳輪（輪子）的腳架上時，請務必確認在執行工作前已固定住腳輪，使其無法移動。
- ❑ 當腳輪（輪子）已固定時，請勿試圖移動腳架。
- ❑ 當要移動安裝在腳架上的印表機時，請避開有臺階或地板不平的位置。

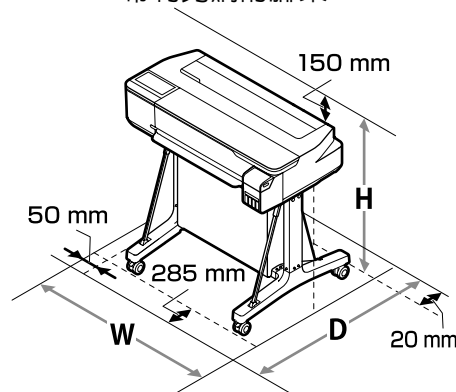
圖示說明

	警告	請務必遵守以免身體嚴重受傷。
	注意	請務必遵守注意事項，以免身體受傷。
		附註：請務必遵守附註事項，以免損壞設備。
		秘訣：提供使用印表機的實用技巧及其他資訊。
	Front	表示在正面執行的操作。
	Back	表示在背面執行的操作。

スタンドなし /
Without stand /
不帶腳架



スタンド (オプション) あり /
With optional stand /
帶有另購的腳架



	W	D	H
スタンドなし / Without stand / 不帶腳架	1020 mm	1035 mm	395 mm
スタンド (オプション) あり / With optional stand / 帶有另購的腳架	1020 mm	1000 mm	1078 mm

* メンテナンスボックスを交換するときは、150 mm 以上の後方スペースが必要です。

* From the rear of the printer, a space of 150 mm or more will be needed for replacing the maintenance box.

* 印表機後方需預留 150 mm 以上的空間以便更換廢棄墨水收集盒。

設置に適した場所

本機は、以下のような場所に設置してください。

- ❑ 図のようなスペースを確保してください。
- ❑ 以下の本機質量に耐えられる、水平で安定した場所
 - スタンドなし：約 29 kg
 - スタンド (オプション) あり：約 40 kg
- ❑ 専用の電源コンセントが確保できる場所

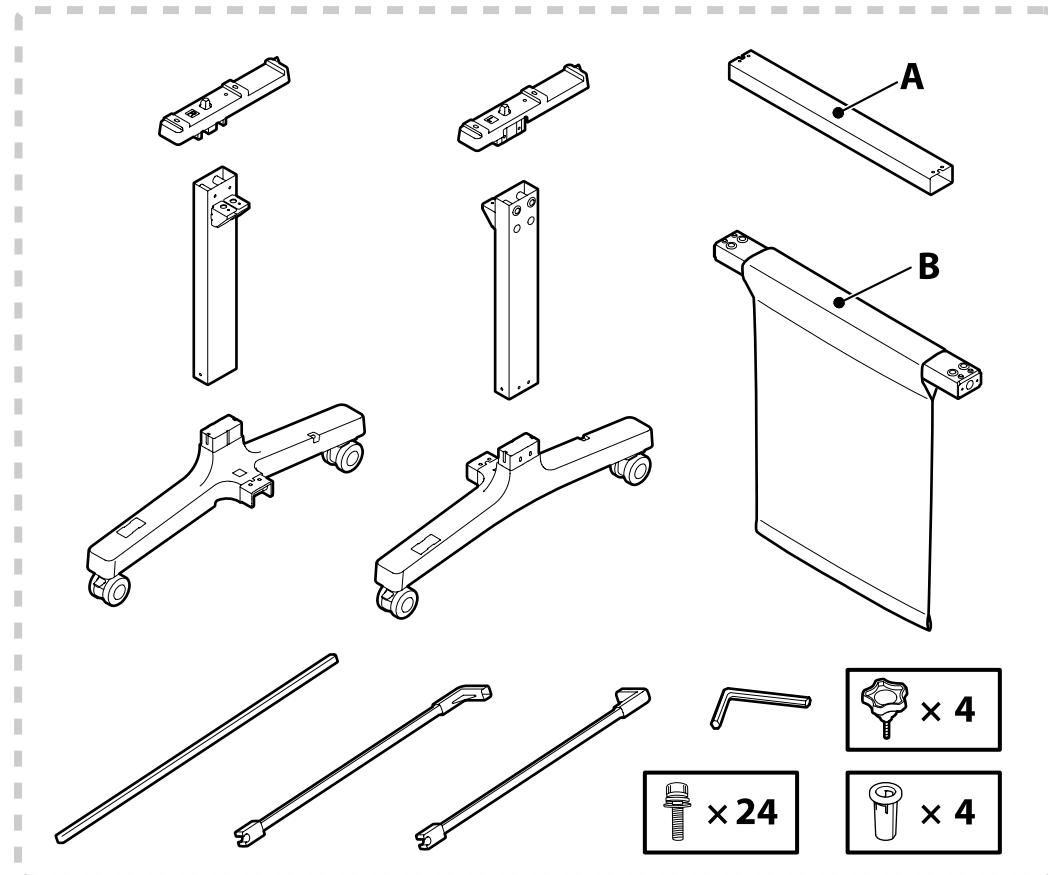
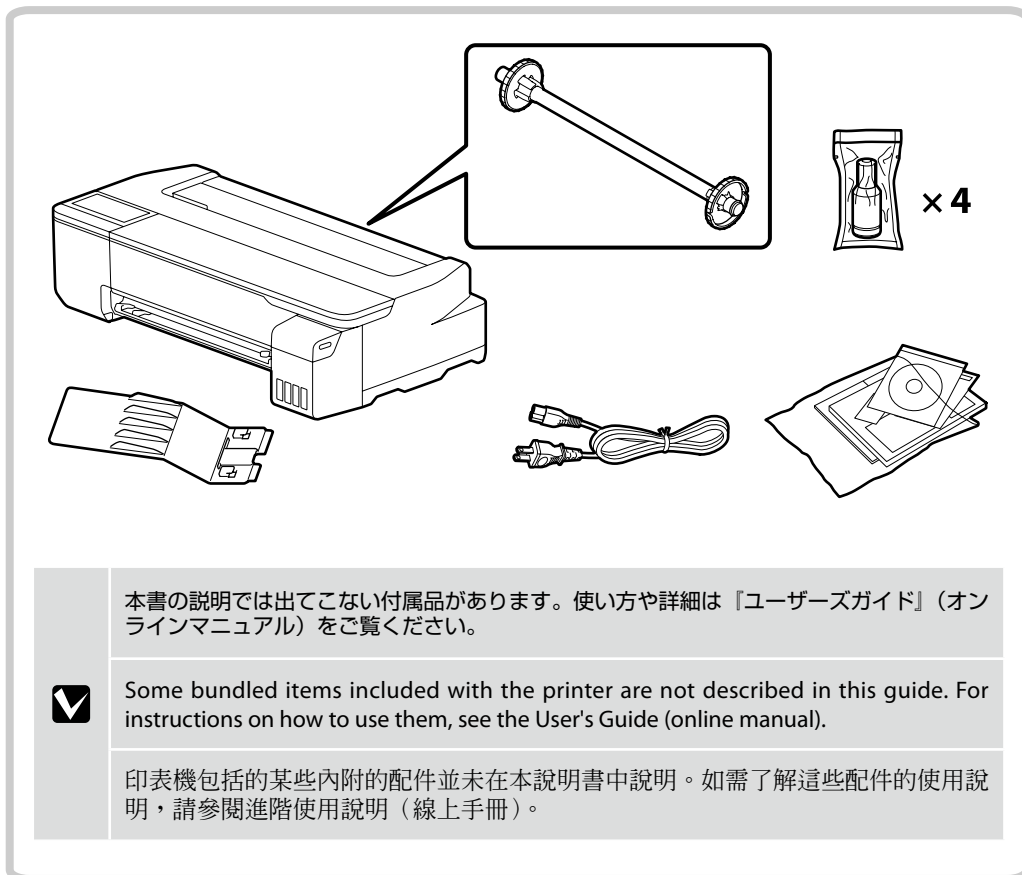
- ❑ 温度 10 ~ 35°C、湿度 20 ~ 80%の場所
ただし、用紙の環境条件も満たした場所で使用しないと正しく印刷できないことがあります。詳細は、用紙のマニュアルをご覧ください。
また、適正な湿度を保つために直射日光に当たる場所、エアコンなどの風が直接当たる場所、熱源のある場所での使用を避けてください。

Instructions for Placing the Printer

- ❑ Leave adequate room as shown in the table for setting up the printer.
- ❑ Choose a flat and stable location that can support the printer weight.
Without stand: Approx. 29 kg
With optional stand: Approx. 40 kg
- ❑ Use only an outlet that meets the power requirements of this printer.
- ❑ Operate the printer under the following conditions:
Temperature: 10 to 35°C (50 to 95°F)
Humidity: 20 to 80%
Even the conditions above are met, you may not print properly if the environmental conditions are not proper for the paper. See the instructions of the paper for more detailed information. Keep the printer away from drying, direct sunlight, or heat sources to maintain the appropriate humidity.

放置印表機的說明

- ❑ 依圖表所示，選擇一個可為設置印表機預留足夠空間的平坦場所。此外，當在特定條件下進行列印時，印表機前方和後方需要預留更多的空間。詳細說明，請查看 進階使用說明。
- ❑ 選擇一處能承受印表機重量的平穩位置。
不帶腳架：約 29 kg
帶有另購的腳架：約 40 kg
- ❑ 只使用符合這台印表機電源規格的插座。
- ❑ 請在下列的環境中操作印表機：
溫度：10 至 35°C
溼度：20 至 80% 沒有凝結
即使符合了上述條件，但如果環境條件不適合紙張，還是可能會無法正確列印。詳細的資料，請查看紙張的操作說明。
避免將印表機放在過於乾燥、陽光直射、或高溫之處以維持適當的濕度。



破線の枠内で示す専用スタンドはオプションです。スタンドを使用するときは、最初に「スタンド（オプション）の組み立て」（P.18）を参照して組み立ててください。

The parts within the dotted border are for the optional stand. If you have purchased the optional stand, assemble it as described in "Assembling the Optional Stand" (page 18) before proceeding.

虚線邊框內的配件適用於另購的腳架。若您購買了另購的腳架，在繼續操作之前，請先按照“組裝另購的腳架”（第18頁）中的說明進行組裝。

⚠ 注意 本製品の組み立て作業は、梱包用シート、梱包材、同梱品を作業場所の外に片付けてから行ってください。

⚠ Caution: Before assembling the printer, clear the work area by putting away the removed packing materials and bundled items.

⚠ 注意： 組裝印表機之前，請先收好拆下的包裝材料及內附的配件，清理工作區域。

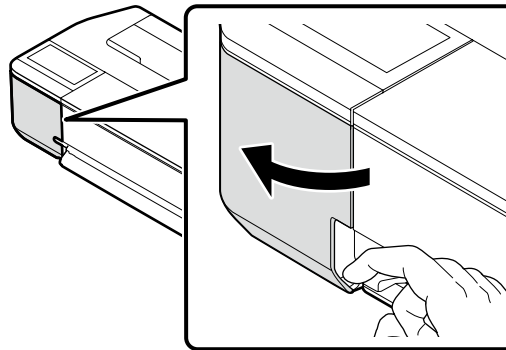
保護部品を全て取り除いてください。



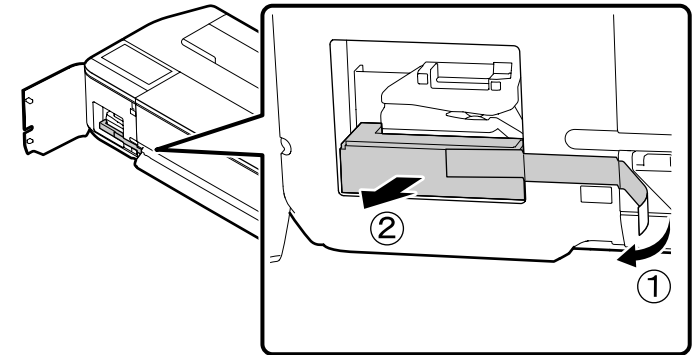
Removing all protective parts.

將全部的保護配件都取下。

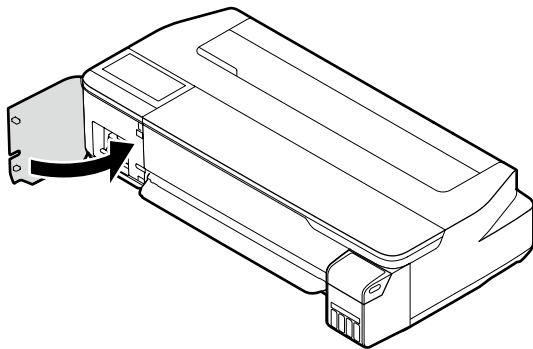
[1]



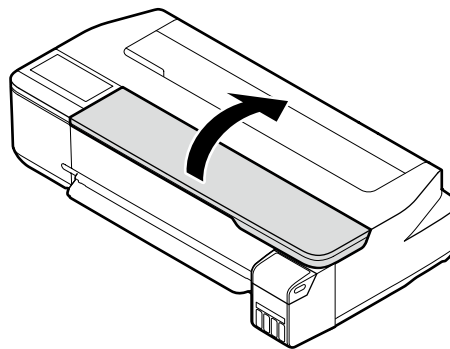
[2]



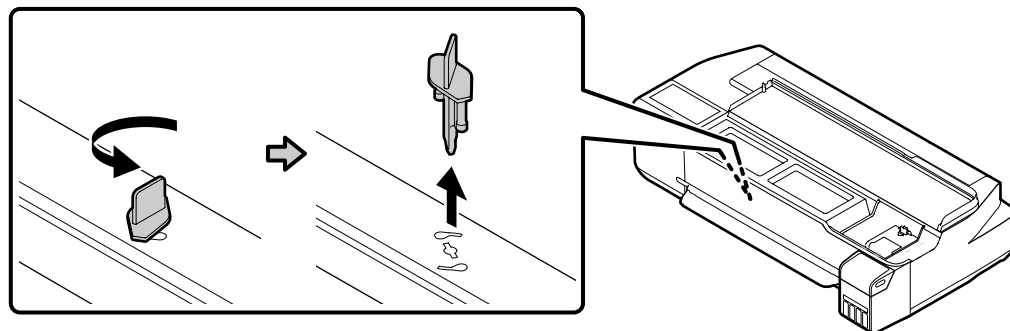
[3]



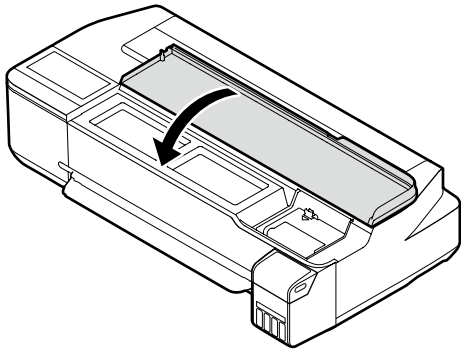
[4]



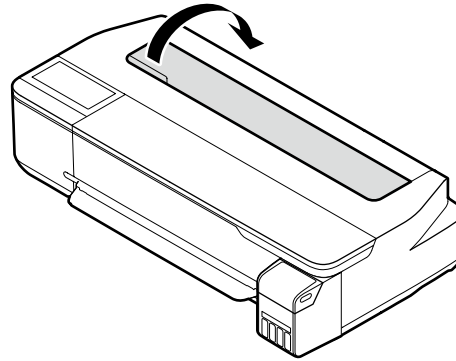
[5]



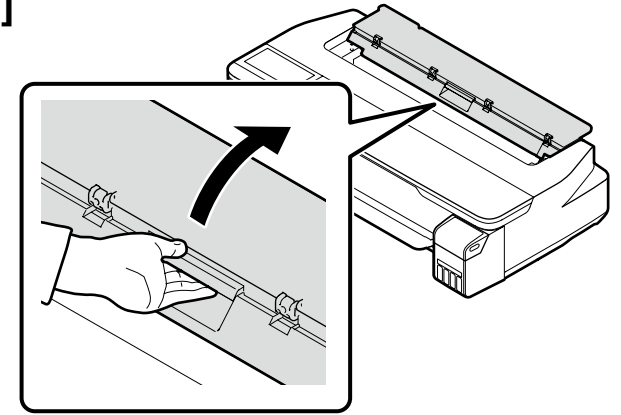
[6]



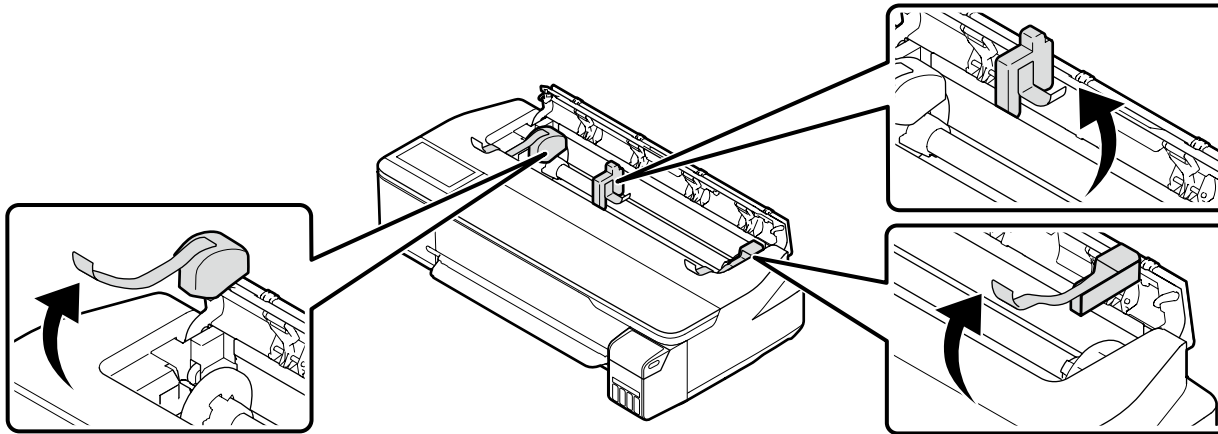
[7]



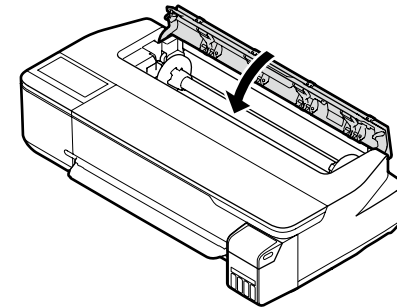
[8]



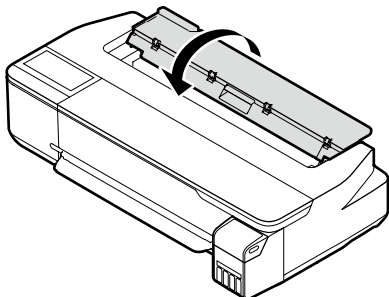
[9]



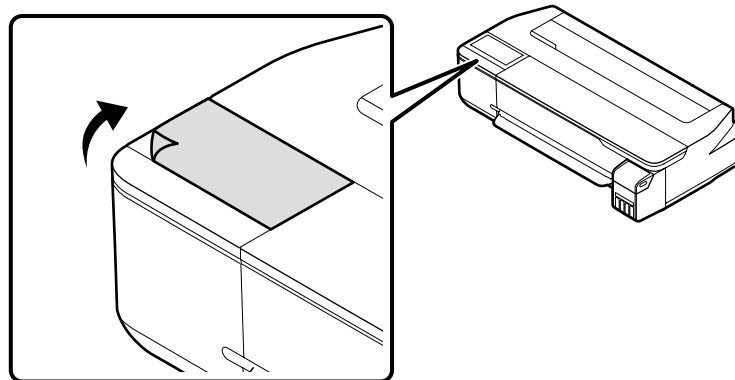
[10]



[11]



[12]



操作パネルに保護フィルムなどを貼らないでください。
タッチパネルが反応しなくなります。



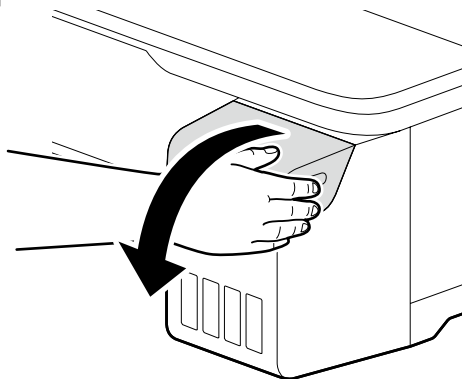
Do not put protection film on the control panel.
Otherwise, the touch panel will no longer respond to touch.

切勿在控制面板上貼保護膜。否則，觸控面板將不會
對觸碰有反應。

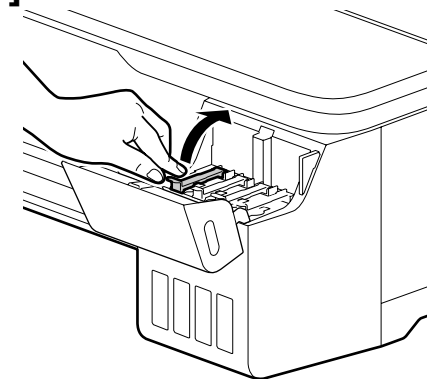


!	インクを全色注入するまでプリンターの電源を入れないでください。
	Fill all ink tanks before turning the printer on.
	開啓印表機電源前，請先填充所有墨盒。

[1]



[2]



[3]

インクボトルは開封前に必ず図のように振ってください。

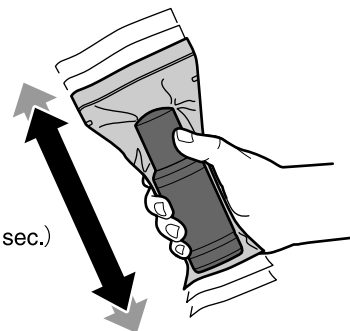
SC-F500 Series only

Shake ink bottles as shown before opening the plastic bags.

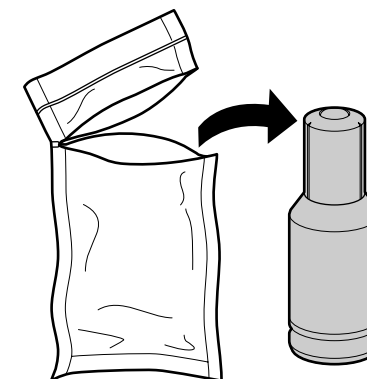
僅適用於 SC-F530/SC-F531

打開塑料袋前，請如圖所示搖晃墨水瓶。

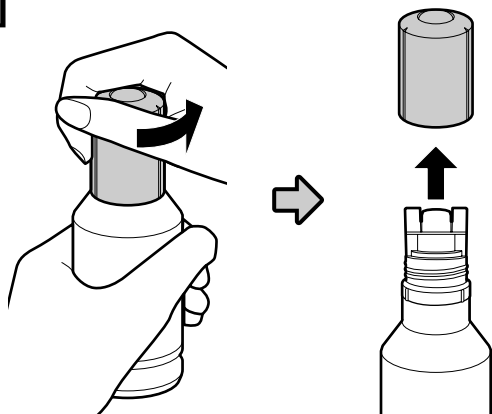
×15 (5 sec.)



[4]



[5]



[6]

キャップを外したボトルの先端をぶつけないでください。
インクが漏れることがあります。



Do not allow the top of the ink bottle to hit against any objects after removing its cap; otherwise ink may spill.

取下瓶蓋後，請勿讓墨水瓶頂部碰到其他任何物體，
否則墨水可能會溢出。

ボトルを強く握らないでください。
インクが漏れる可能性があります。



Do not forcibly squeeze the bottle, as the ink could spill.

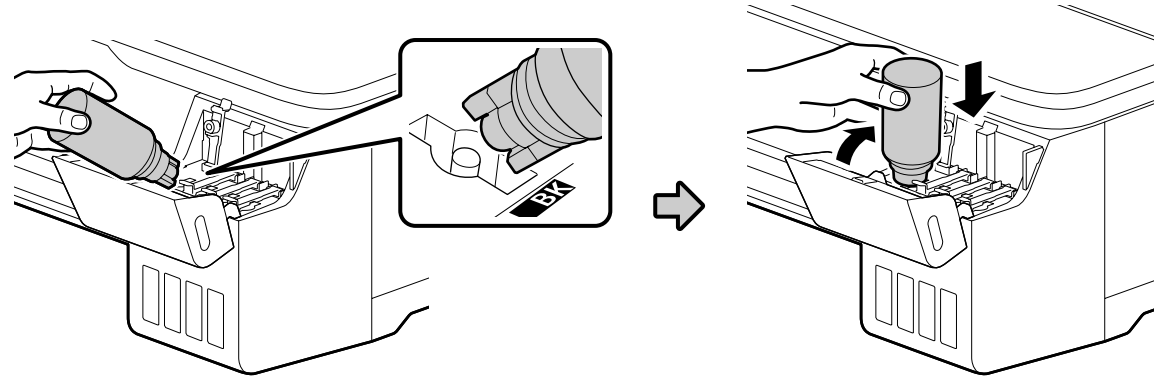
請勿用力擠壓墨水瓶，因為墨水
可能會溢出。



インクの色を確認し、インク注入口の鍵穴に合わせてボトルをまっすぐ挿します。

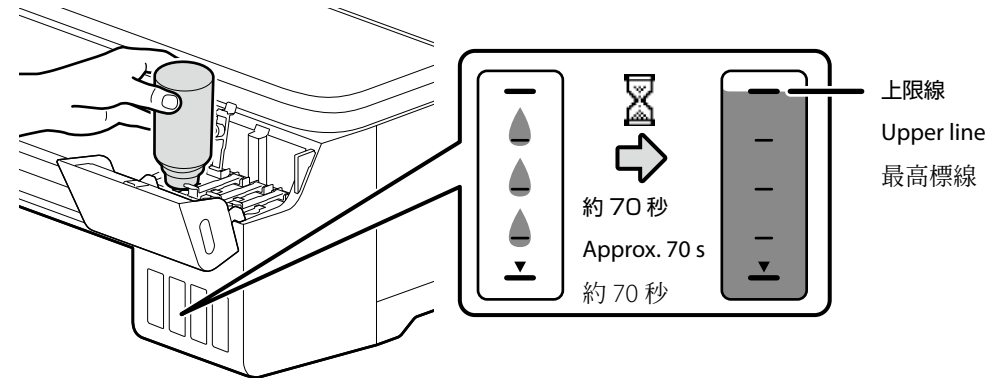
After checking the ink color, align the top of the ink bottle with the filling port, and then insert it straight into the port to fill the tank with ink.

檢查墨水顏色後，將墨水瓶頂部對準填充口，然後將其直接插入填充口為墨盒填充墨水。



[7]

- ❑ インクの注入は自動で始まります。注入が開始されないときはボトルを挿し直してください。インクの色が合っていないと、インクは注入されません。
- ❑ インクが上限線まで注入されたときは自動で止まります。ボトルにインクが残っても、無理に注入しないでください。残ったインクは後で使えます。
- ❑ Ink pours into the tank automatically. If filling does not start, remove and reinsert the ink bottle. Filling will not start if the bottle does not contain the correct color ink.
- ❑ The ink flow stops automatically when the ink is filled to the upper line. Any remaining ink can be used at a later date.
- ❑ 墨水會自動流入墨盒。若填充無法開始，請取出墨水瓶並重新插入。若瓶中的墨水顏色與墨盒中的墨水顏色不一致，填充不會開始。
- ❑ 當墨水填充至最高線時，會自動停止注入。任何剩餘的墨水都可在以後使用。

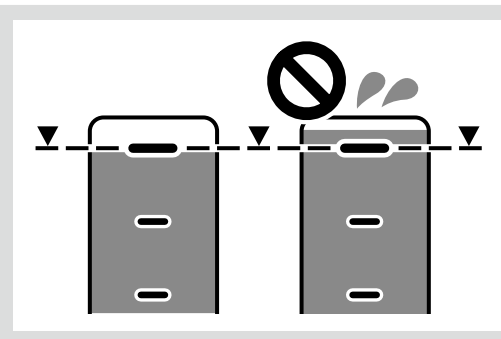


上限線までインクが入った状態で、ボトルを抜き差ししないでください。インクが漏れるおそれがあります。

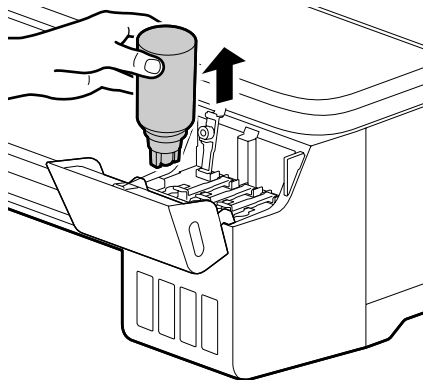


Do not insert and remove ink bottles while the tank is filled to the upper line, as otherwise the ink could spill.

當墨水匣被填充至最高標線時，請勿插入或取出墨水瓶，否則墨水可能會洩漏。



[8]



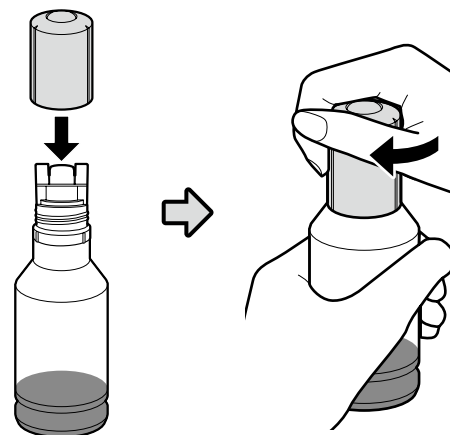
インクボトルをインクタンクに挿したままにしないでください。インクボトルの破損やインク漏れの原因になることがあります。



Do not leave the ink bottle inserted; otherwise the bottle may be damaged or ink may leak.

請勿將墨水瓶一直插在墨盒上。否則可能會導致墨水瓶損壞或墨水溢出。

[9]



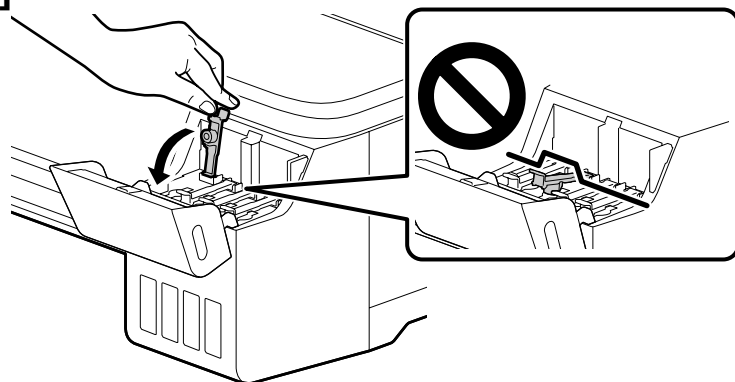
インクボトルのキャップをしっかりと閉めてください。



Securely tighten the bottle cap.

請牢固擰緊瓶蓋。

[10]



インクタンクキャップをしっかりと閉めてください。



Securely close the ink tank cap.

請牢固蓋緊墨盒蓋。

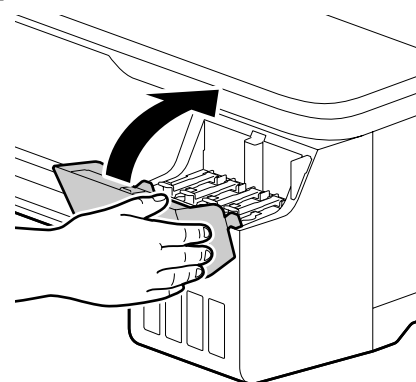
[11]

[2] ~ [10] を繰り返し、他の色のインクも同様に注入します。インクタンクとインクボトルの色を確認して注入してください。

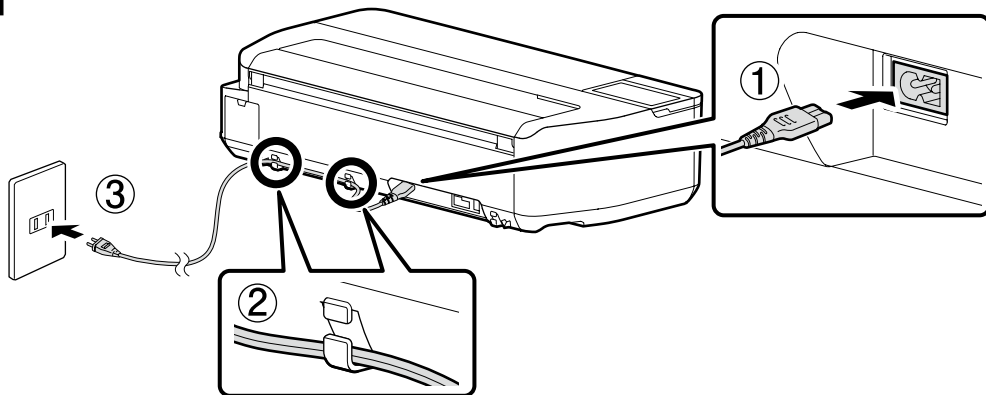
Repeat Steps [2] to [10] to fill the remaining tanks. Check that the color labels on the bottle and tank match before filling each tank.

重複步驟 [2] 至 [10] 以填充其他墨盒。填充每個墨盒前，請檢查墨水瓶上的顏色標籤與墨盒上的顏色標籤是否一致。

[12]



[1]

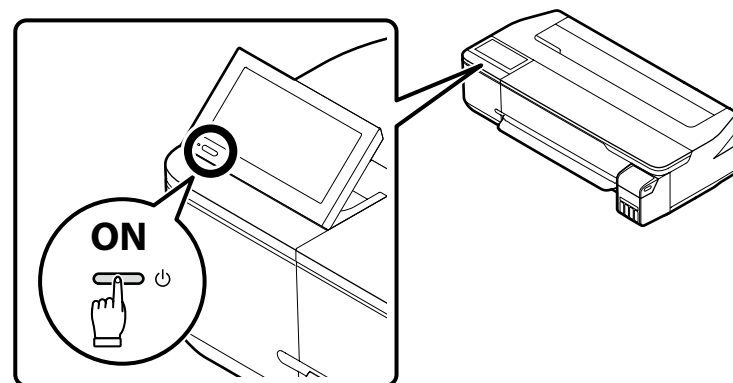


[2]

電源を入れて、言語・日時などの初期設定を行います。
操作パネルは角度を変えられます。

Turn on the power and configure the initial settings, such as the language and date.
You can change the angle of the control panel.

開啓電源並進行初始化設定，例如語言和日期。
您可變更控制面板的角度。



[3]

画面の表示が図のようになったら、ホームボタンを 5 秒間押します。

When the dialog shown in the illustration is displayed, press and hold the home button for 5 seconds.

插圖中的對話窗顯示時，按住主畫面按鍵 5 秒鐘。

案内

付属またはWebのスタートガイドを確認し、初期充填を開始してください。

Information

See the Start Here bundled with printer or on website to complete initialization.

資訊

請參閱印表機隨附或網站上的安裝說明完成初始化。

[4]

[開始] をクリックしてインク初期充填を開始します。
インク初期充填は約 30 分で終了します。

SC-F500 Series

Click **Start** to start the initial ink charging. Charging takes about 30 minutes to complete.

SC-T3100X Series

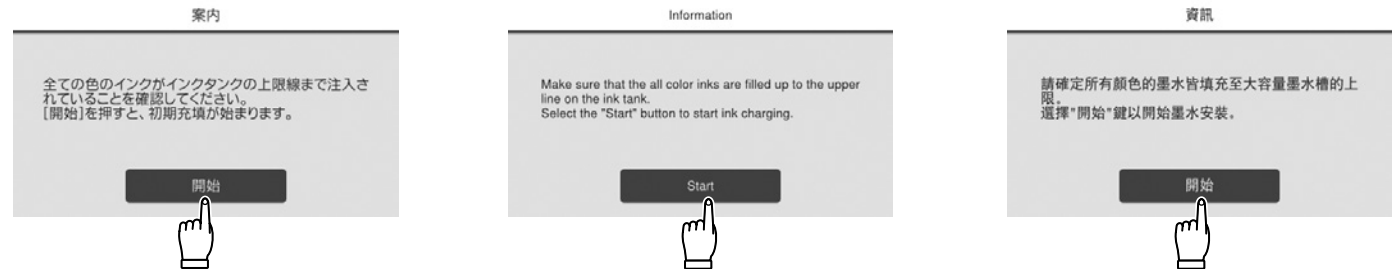
Click **Start** to start the initial ink charging. Charging takes about 20 minutes to complete.

SC-F530/SC-F531

按一下 **開始** 以開始初始化導墨。完成導墨大約需要 30 分鐘。

SC-T3130X

按一下 **開始** 以開始初始化導墨。完成導墨大約需要 20 分鐘。



インク充填中は、次の注意事項を守ってください。注意事項を守らないと、作業が中断してやり直しが発生するため、通常よりもインクを多く消費することがあります。

- 電源コードをコンセントから抜いたり、電源を切ったりしないでください。
- 画面の指示以外の操作は行わないでください。



Observe the following precautions when charging the ink. If these precautions are not observed, the work may be interrupted and require redoing, resulting in more ink being consumed than normal.

- Do not disconnect the power cable from the outlet or turn off the power.
- Do not perform operations other than those specified on the screen.

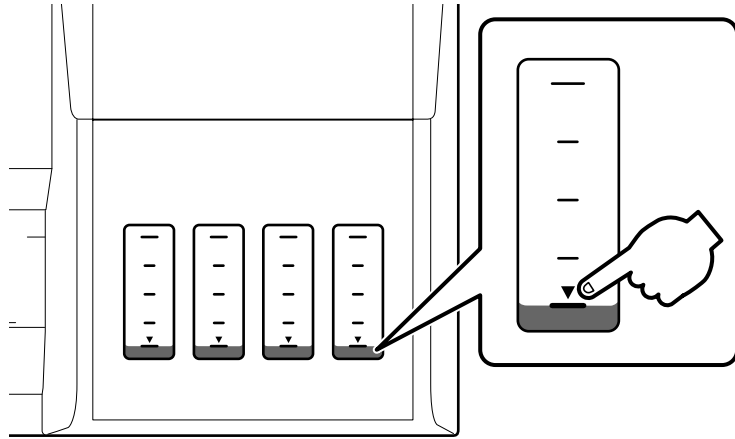
在導墨時請注意以下事項：若不注意以下事項，操作將可能會中斷且需重新開始，從而導致比在正常情況下消耗更多墨水。

- 切勿從插座拔下電源線或關閉電源。
- 切勿執行螢幕指示以外的操作。

ご使用開始後のインク補充（概要）

Refilling Ink (Overview)

補充墨水（總覽）



インク残量がインクタンクの下限線を下回る前に、インクを補充します。

Refill the tanks before the ink level falls below the refill line.

請在墨水量低於補充線之前補充墨盒。

インク残量が下限線より少ない状態でプリンターを使い続けると、故障するおそれがあります。



Continuing to print after the ink level has fallen below the refill line could damage the printer.

墨水量低於補充線後繼續列印可能會損壞印表機。



Mac

ディスクドライブ非搭載

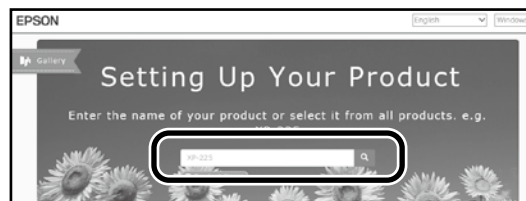
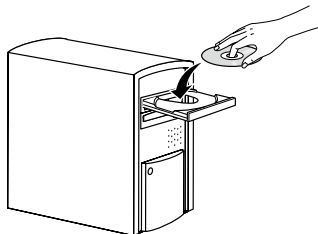
No CD/DVD drive

無 CD / DVD 光碟機



[1]

Windows

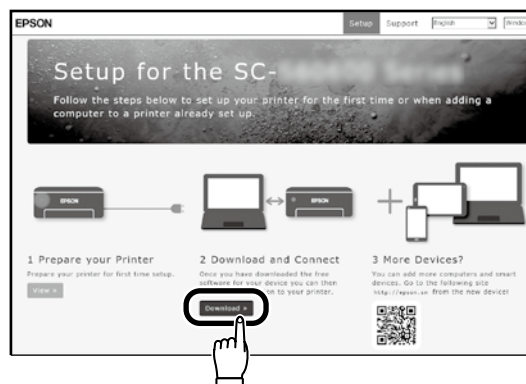


インターネットブラウザで <http://epson.sn/> と入力してから、お使いの製品名を入力して  をクリックします。

Visit the Epson website at <http://epson.sn/>, enter your printer model name, and then click .

請造訪 Epson 官網，網址 <http://epson.sn/>，輸入您的印表機機型名稱，然後按一下 .

[2]



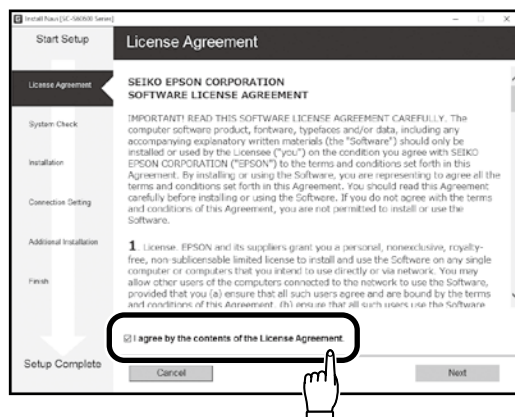
[3]

ダウンロードしたインストーラーを実行します。

Run the downloaded installer.

執行下載的安裝程式。

[4]



この後は画面の指示に従ってインストールを完了させてください。

Follow the on screen instructions to complete the installation.

請依照螢幕上的操作說明，完成安裝步驟。

管理者パスワードの設定

Choosing an Administrator Password

選擇管理員密碼

プリンターのネットワーク設定や管理者メニューの設定を保護するために、管理者パスワードを設定してください。

- 管理者パスワードは忘れないように管理してください。
- ネットワーク接続時には、Web Config から管理者パスワードの設定・変更ができます。



Network Setup and Administrator Menu settings can be protected using an administrator password.

- Do not forget the administrator password.
- If the printer is connected to a network, the password can also be entered or changed using Web Config.

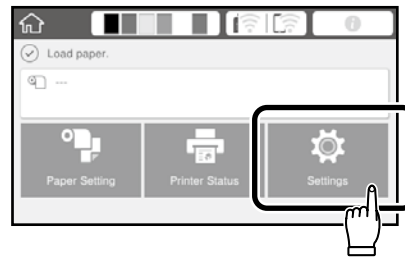
Network Setup 和 Administrator Menu 設定可使用管理員密碼進行保護。

- 切勿忘記管理員密碼。
- 若印表機已連接至網路，您還可使用 Web Config 輸入或更改密碼。

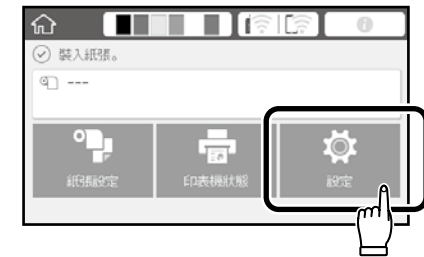
[1]



この後は、[本体設定] - [管理者用設定] - [セキュリティー設定] - [管理者設定] - [管理者パスワード] - [新規設定] の順で押します。



Select **General Settings - System Administration - Security Settings - Admin Settings - Admin Password - Register** in that order.



依序選擇一般設定 - 系統管理 - 安全性設定 - 管理員設定 - 管理員密碼 - 登錄。

[2]

パスワードを入力して [OK] を押します。

Enter a password and then press **OK**.

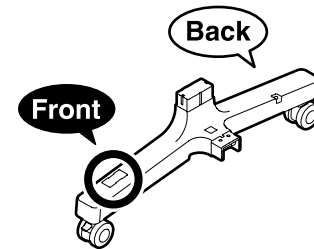
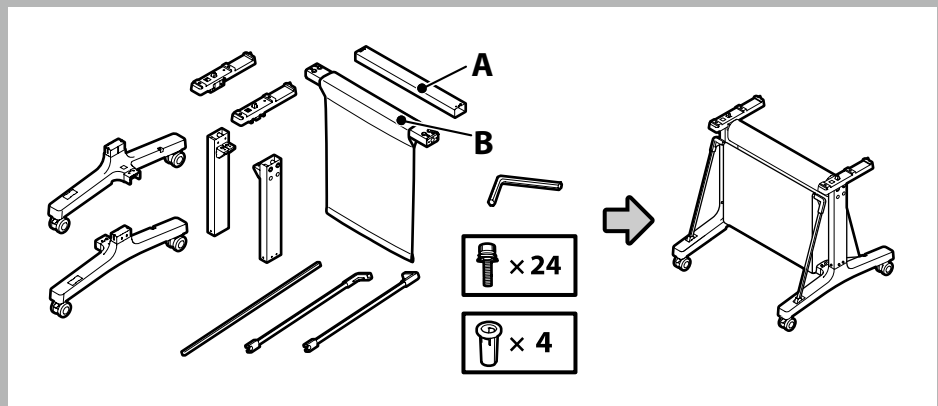
輸入密碼然後按「確定」。



スタンドと排紙バスケット

Stand and Paper Basket

腳架和紙籃

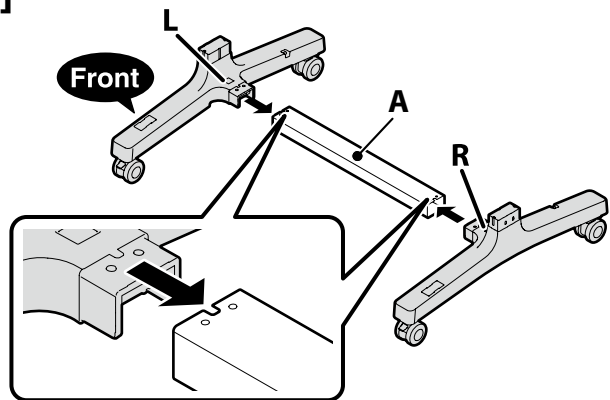


穴がある方が正面 (Front) です。

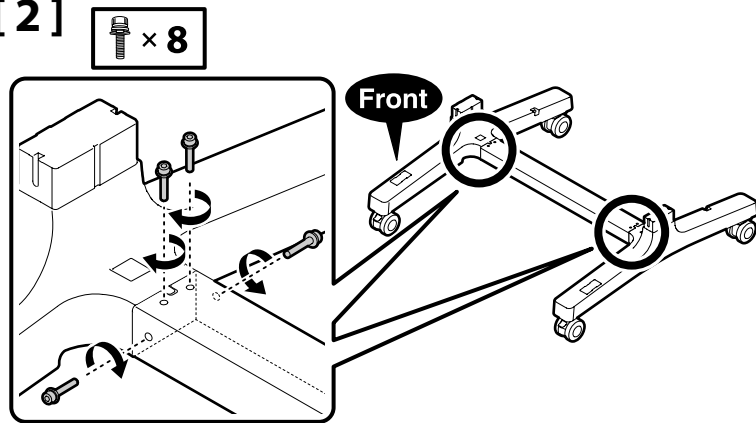
The leg with the square hole is front side.

腳架上有方孔的腳是正面。

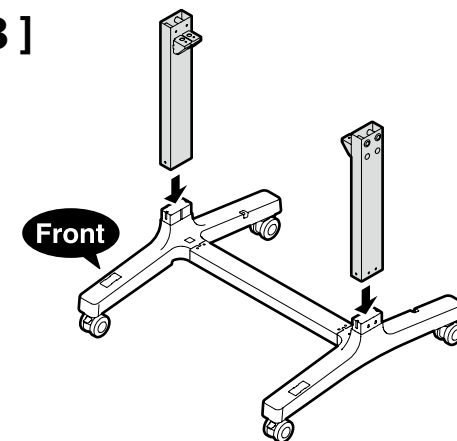
[1]



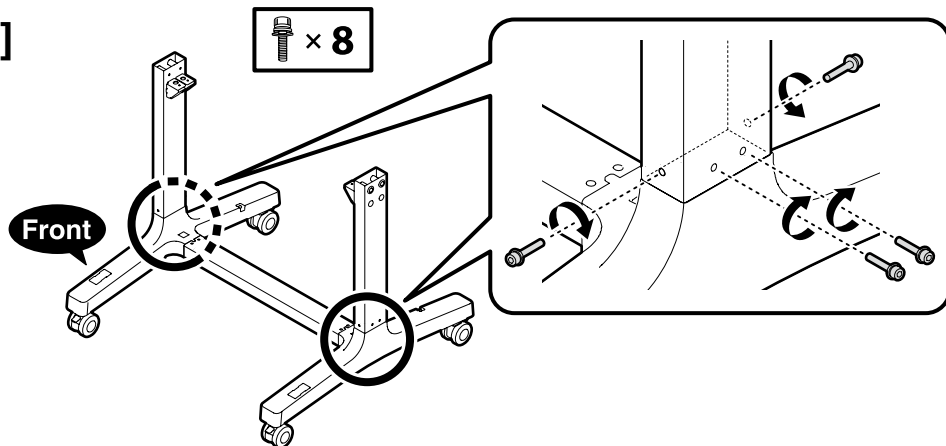
[2]



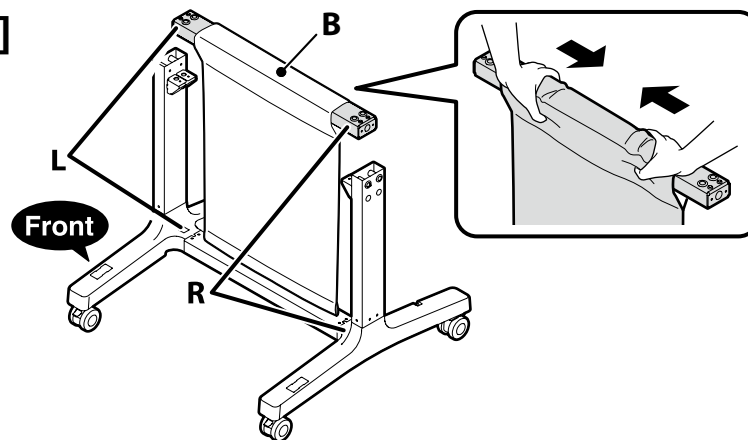
[3]



[4]



[5]



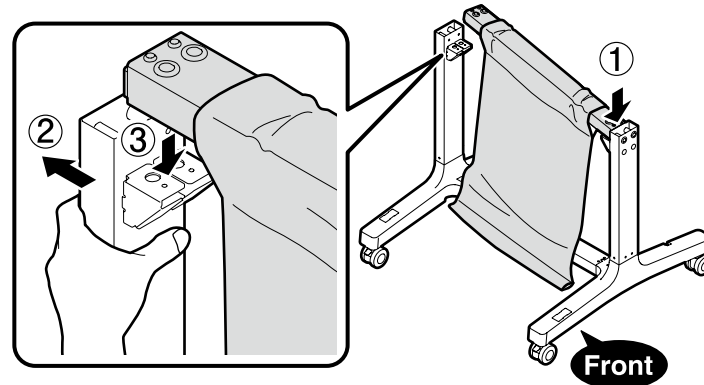


[6]


布を取付け部に挟まないように寄せて、スタンドを広げながら取り付けます。

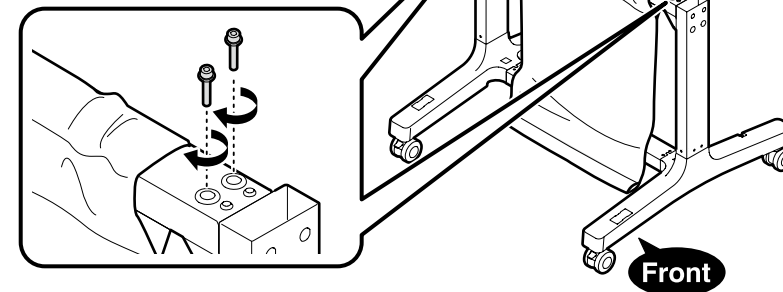
While opening the stand, move in the cloth to prevent it getting caught between the bar and the stand.

打開腳架時，將布移開以防卡在架桿與腳架之間。

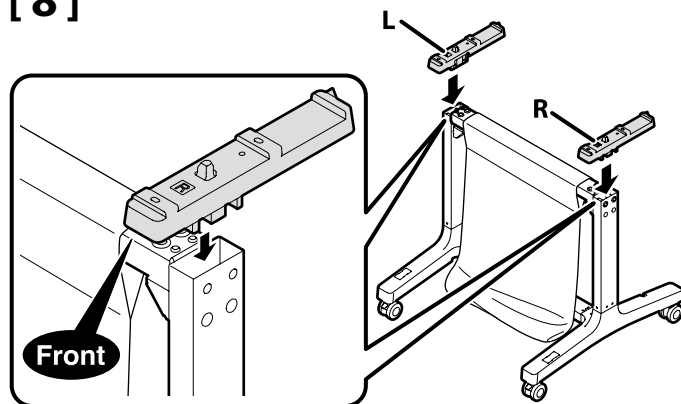


[7]

 × 4

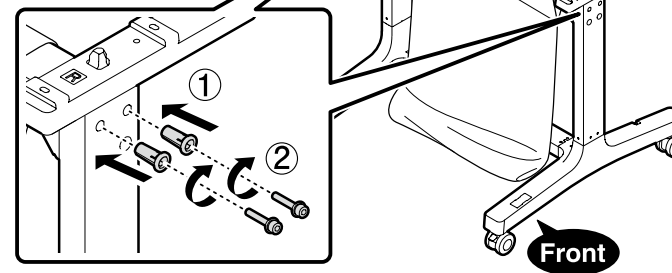


[8]

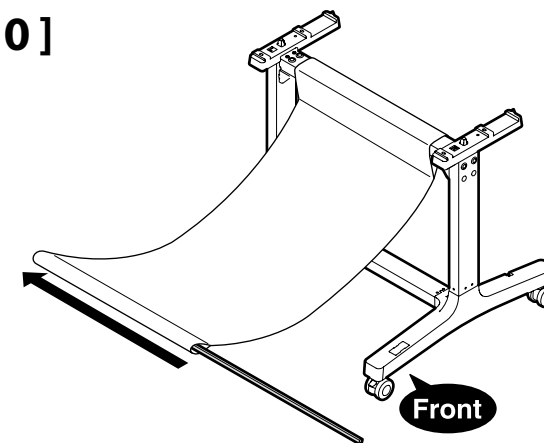


[9]

 × 4  × 4



[10]



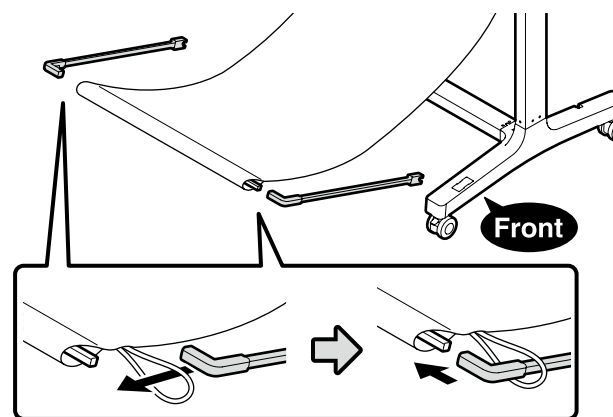
[11]

接続部を確実に差し込んでください。

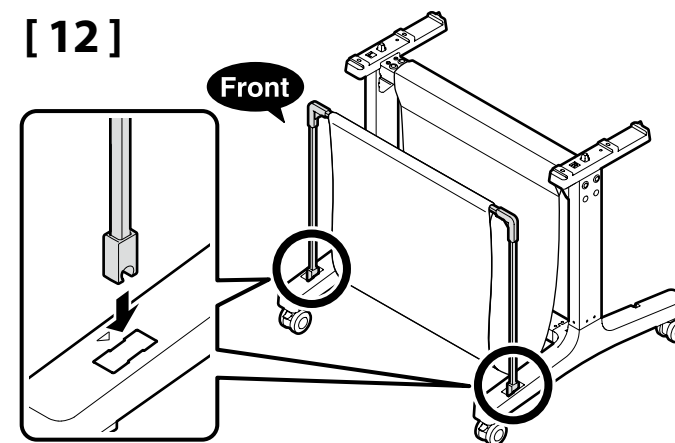


Make sure to insert the bars all the way.

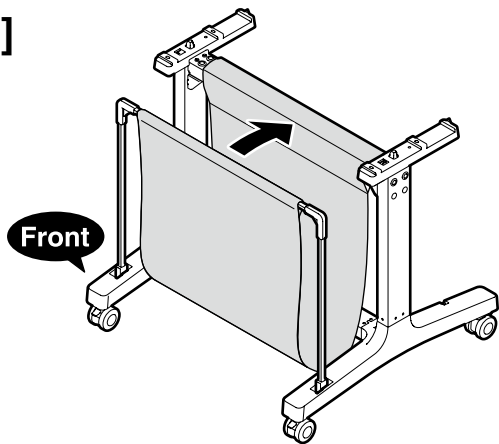
務必確實將架桿插到底。



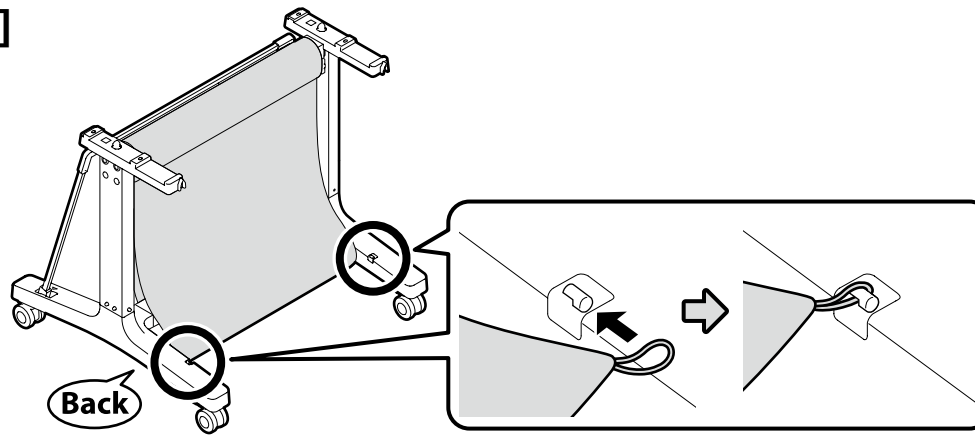
[12]



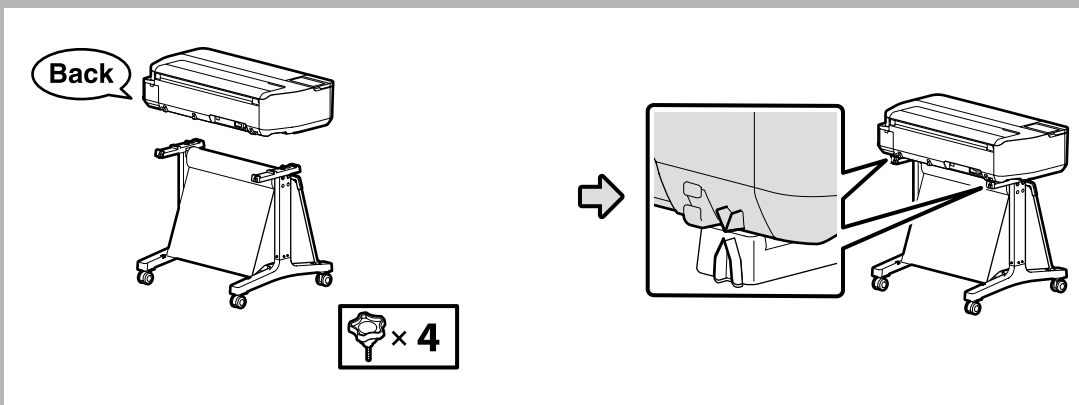
[13]



[14]

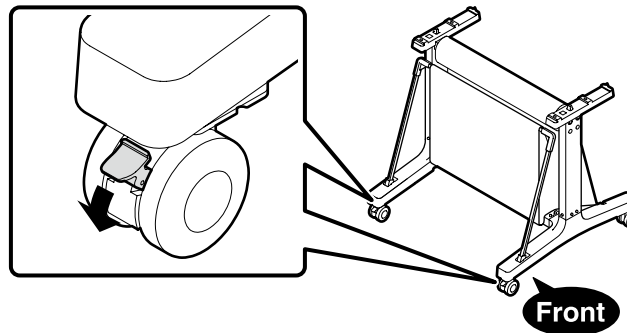


プリンターの取り付け
Printer Installation
 安裝印表機

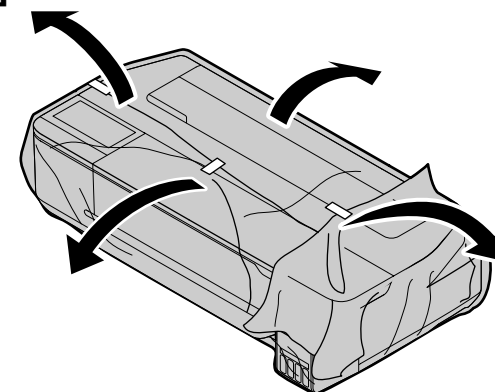


[1]

⚠️ 注意	移動時を除き、キャスター（車輪）を2個とも固定してください。
⚠️ Caution:	Always lock the two casters, except when moving the printer.
⚠️ 注意：	除非要搬運印表機，否則務必要將兩個腳輪鎖住。



[2]





[3]

⚠ 注意

- ❑ 本製品は重いので、1人で運ばないでください。開梱や移動の際は、2人以上で運んでください。
- ❑ 本機を持ち上げる際は、図の箇所に手を掛けて持ち上げてください。

⚠ Caution:

- ❑ When carrying the printer, use at least 2 persons.
- ❑ When lifting the printer, place your hands at the locations indicated in the illustrations.

⚠ 注意:

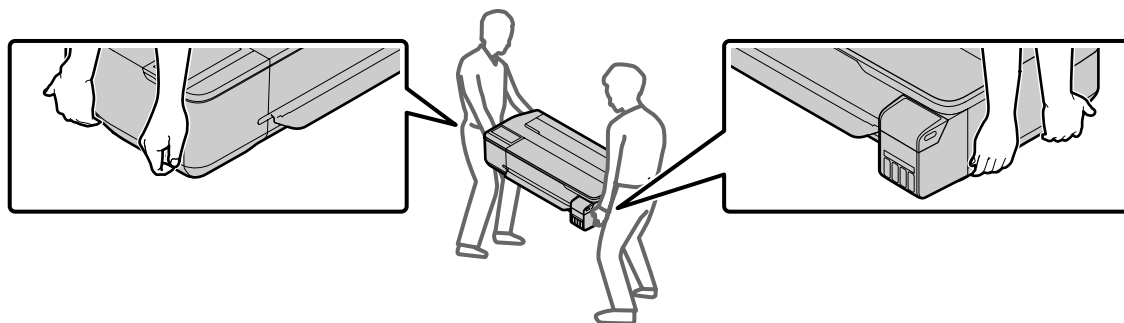
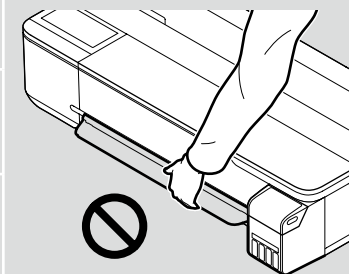
- ❑ 搬運印表機時、至少需要 2 人。
- ❑ 當抬起印表機時，請將您的手放在圖中所指示的位置。



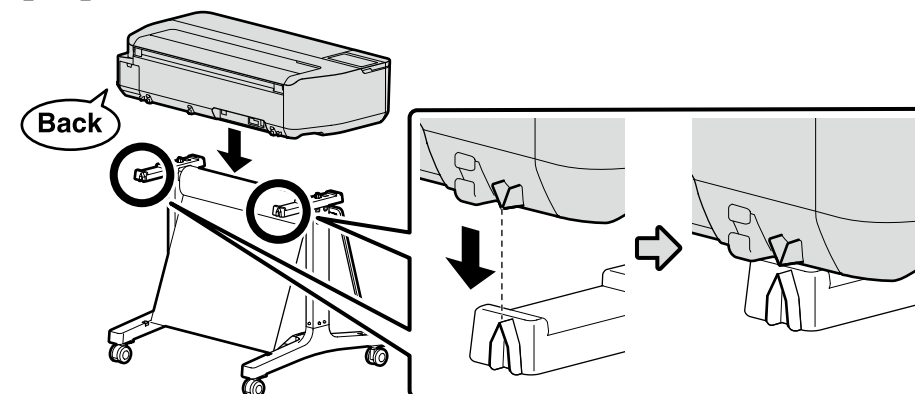
持ち運びの際は、右図の箇所を持たないでください。

Do not hold the section indicated in the right figure.

切勿抓在右圖所示的部位。



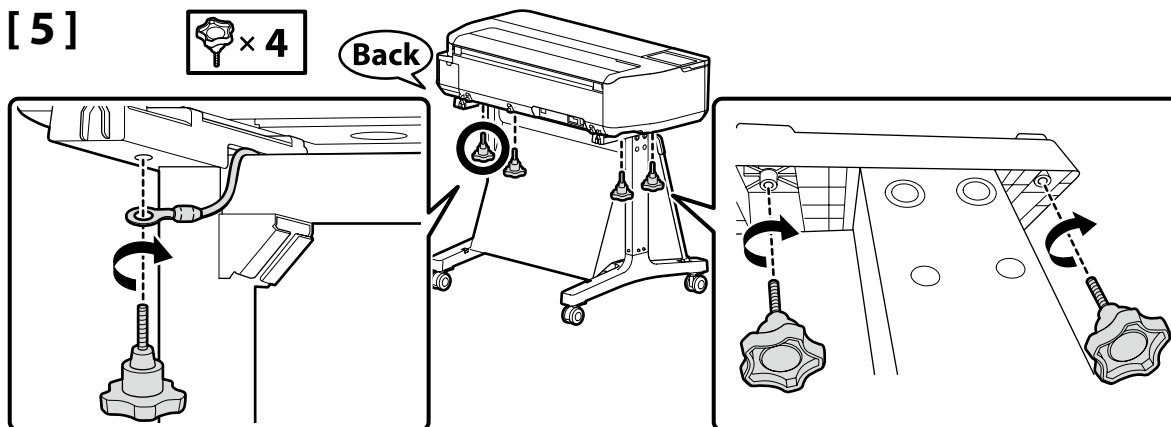
[4]



[5]

× 4

Back



六角レンチは捨てずに保管してください。



Keep the Allen key in a safe place; do not throw it out.

請妥善保管好 L 型六角扳手；切勿亂扔。





以降は、メディアをセットして使用を開始してください。
印刷の流れや、操作パネルの画面の操作は、別冊の『操作ガイド』をご覧ください。

本機の操作やメンテナンス、トラブルシューティングは、オンラインマニュアルをご覧ください。オンラインマニュアルは、コンピューターのデスクトップに作成された [EPSON マニュアル] アイコンから呼び出せます。
[EPSON マニュアル] アイコンは、前項の「接続とインストール」に従ってマニュアルをインストールすると作成されます。

[EPSON マニュアル] アイコンがデスクトップにないとき

インターネットブラウザで <http://epson.sn/> と入力してから、以下の手順をご覧ください。

- [1] お使いの製品名を選択します。
- [2] [サポート] - [オンラインマニュアル] の順にクリックします。



Next, load media and start using the printer.
See the Operator's Guide for information on necessary steps to print and how to use the control panel.

For details on operating and performing maintenance, and troubleshooting information, see the online manuals.
You can open the online manuals by clicking the **EPSON Manuals** icon created on your computer's desktop.
The **EPSON Manuals** icon is created when manuals are installed using "Installing the Software" in the previous section.

No "EPSON Manuals" Icon

Visit the Epson website at <http://epson.sn/>, and then follow the procedure below to see the online manuals.

- [1] Enter or select your printer model name.
- [2] Click **Support - Online Manual**.



接下來，裝入材料並開始使用印表機。
列印所需步驟與控制面板使用的相關資訊請參閱操作說明。

關於如何操作和執行維護，以及解決方法資訊的詳細資料，請查看線上手冊。
您可以點擊建立在電腦桌面上的 [EPSON 說明文件] 圖示，打開線上手冊。
[EPSON 說明文件] 圖示在上一節中使用“安裝軟體”安裝手冊時建立。

沒有“EPSON 說明文件”圖示

請造訪 Epson 官網，網址 <http://epson.sn/>，並依照下列步驟查看線上手冊。

- [1] 輸入或選擇印表機機型。
- [2] 點選 支援 - 線上手冊。



商標

「EPSON」、 「EPSON EXCEED YOUR VISION」、 「EXCEED YOUR VISION」 はセイコーエプソン株式会社の登録商標または商標です。

Mac OS は米国およびその他の国で登録された Apple Inc. の商標です。

Windows は、米国 Microsoft Corporation の米国およびその他の国における登録商標です。

その他の製品名は各社の商標または登録商標です。

インクボトルは純正品をお勧めします

- ❑ プリンター性能をフルに発揮するためにエプソン純正品のインクボトルを使用することをお勧めします。純正品以外のものをご使用になりますと、プリンター本体や印刷品質に悪影響が出るなど、プリンター本来の性能を発揮できない場合があります。純正品以外の品質や信頼性について保証できません。非純正品の使用に起因して生じた本体の損傷、故障については、保証期間内であっても有償修理となります。
- ❑ 指定外のエプソン純正品ボトルを使用して生じた本体の損傷、故障については、保証期間内であっても責任を負いかねますのでご了承ください。

ご注意

- ❑ 本書の内容の一部または全部を無断転載することを禁止します。
- ❑ 本書の内容は将来予告なしに変更することがあります。
- ❑ 本書の内容にご不明な点や誤り、記載漏れなど、お気付きの点がありましたら弊社までご連絡ください。
- ❑ 運用した結果の影響については前項に関わらず責任を負いかねますのでご了承ください。
- ❑ 製品が、本書の記載に従わずに取り扱われたり、不適当に使用されたり、弊社および弊社指定以外の、第三者によって修理や変更されたことなどに起因して生じた障害等の責任は負いかねますのでご了承ください。

TC 此資訊僅適用於台灣地區 (Information for Users in Taiwan Only)

商品名稱

產品名稱：大圖輸出機

製造年份、製造號碼和生產國別：見機體標示

電力規格

額定電壓： AC 100-240V

額定頻率： 50/60 Hz

耗電量（列印時）：約 22 W

額定電流： 1.4A

警語

檢修本產品之前，請先拔掉本產品的電源線。

相容性

- ❑ 列印方式： 微針點壓電噴墨技術
- ❑ 解析度： 最大可達 2400 × 1200 dpi
- ❑ 適用系統： Windows XP/Windows XP x64/Windows Vista/Windows Vista x64/Windows 7/Windows 7 x64/Windows 8/Windows 8 x64/Windows 8.1/Windows 8.1 x64/Windows 10/Windows 10 x64/Windows Server 2003 SP2 或以上版本 / Windows Server 2003 R2/Windows Server 2008/Windows Server 2008 R2/Windows Server 2012/Windows Server 2012 R2/Windows Server 2016/Mac OS X 10.6.8 或以上版本

使用方法

見內附相關說明文件

緊急處理方法

發生下列狀況時，請先拔下印表機的電源線並洽詢 Epson 授權服務中心：

- ❑ 電源線或插頭損壞
- ❑ 有液體噴灑到印表機
- ❑ 印表機摔落或機殼損壞
- ❑ 印表機無法正常操作或是列印品質與原來有明顯落差

注意事項

- ❑ 只能使用印表機標籤上所註明的電源規格。
- ❑ 請保持工作場所的通風良好。

NCC 警語

低功率電波輻射性電機管理辦法

第十二條

經型式認證合格之低功率射頻電機，非經許可，公司、商號或使用者均不得擅自變更頻率、加大功率或變更原設計之特性及功能。

第十四條

低功率射頻電機之使用不得影響飛航安全及干擾合法通信；經發現有干擾現象時，應立即停用，並改善至無干擾時方得繼續使用。

前項合法通信，指依電信法規定作業之無線電通信。

低功率射頻電機須忍受合法通信或工業、科學及醫療用電波輻射性電機設備之干擾。

製造商：Seiko Epson Corporation

地址：3-5, Owa 3-chome, Suwa-shi, Nagano-ken 392-8502, Japan

電話：81-266-52-3131

進口商：台灣愛普生科技股份有限公司

地址：台北市信義區松仁路 100 號 15 樓

電話：(02) 8786-6688 (代表號)



廢電池請回收

EPSON[®]
EXCEED YOUR VISION



413929300

© 2020 Seiko Epson Corporation. All rights reserved.
2020年1月発行
Printed in XXXXXX