

JA

大判インクジェットプリンター

SC-T5150M / SC-T3150M
SC-T5150 / SC-T3150
SC-T5150N / SC-T3150N
SC-T2150
セットアップガイド

EN

SC-T5100M Series / SC-T3100M Series
SC-T5100 Series / SC-T3100 Series
SC-T5100N Series / SC-T3100N Series
Setup Guide

TC

SC-T5130M / SC-T3130M
SC-T5130 / SC-T3130
SC-T3130N
安裝説明

| | | | |
|---|----|---------------------------|----|
|  | JA | 組み立て | 8 |
| | EN | Assembly | |
| | TC | 組裝 | |
|  | JA | 輸送保護部品の取り外し | 12 |
| | EN | Removing Protective Parts | |
| | TC | 取下保護配件 | |
|  | JA | 初回インク充填 | 16 |
| | EN | Initial Ink Charging | |
| | TC | 初始化導墨 | |
|  | JA | 接続とインストール | 19 |
| | EN | Installing the Software | |
| | TC | 安裝軟體 | |
|  | JA | マニュアルのご紹介 | 21 |
| | EN | Seeing the Online Guide | |
| | TC | 請參考線上手冊 | |

本書は、本製品の搬入後、梱包箱から取り出して使用するまでの作業について説明しています。

掲載イラスト・機種名の表記



本書では、特に記載がない限り SC-T3150 のイラストを掲載しています。

本書のイラスト中では、機種名を以下の通り記載しています。



- SC-T5150M/SC-T3150M を SC-T5100M Series/SC-T3100M Series
- SC-T5150/SC-T3150 を SC-T5100 Series/SC-T3100 Series
- SC-T5150N/SC-T3150N を SC-T5100N Series/SC-T3100N Series
- SC-T2150 を SC-T2100 Series

マークの意味

本製品およびマニュアルでは、お客様や他の人々への危害や財産への損害を未然に防止するために、危険を伴う操作やお取り扱いを次の記号で警告表示しています。内容をご理解の上で本文をお読みください。



| | |
|---|---|
|  警告 | この表示を無視して誤った取り扱いをすると、人が死亡または重傷を負う可能性が想定される内容を示しています。 |
|  注意 | この表示を無視して誤った取り扱いをすると、人が傷害を負う可能性および財産の損害の可能性が想定される内容を示しています。 |












| | | | | | | |
|---|---|---|---|---|---|--|
|  |  |  |  |  |  |  |
| 手挟み注意 | 一般禁止 | 分解禁止 | 濡れ手禁止 | 接触禁止 | 水濡れ禁止 | 一般指示 |
|  |  |  |  | | | |
| 電源プラグをコンセントから抜く | スタンバイ | 交流 | クラスⅡ機器 | | | |

| | |
|---|---|
|  | 必ず守っていただきたい内容を記載しています。この内容を無視して誤った取り扱いをすると、製品の故障や、動作不良の原因になる可能性があります。 |
|  | 補足説明や参考情報を記載しています。 |
| Front | 正面で作業をしていることを示しています。 |
| Back | 背面で作業をしていることを示しています。 |

本製品を使用するうえで、作業する人や他の人への危害、財産への損害を未然に防ぐため、必ず守っていただきたいことを説明しています。本製品を安全にお使いいただくために、お使いになる前には必ず付属のマニュアルをお読みください。また、付属のマニュアルは、製品の不明点をいつでも解決できるように手元に置いてお使いください。







設置上のご注意


|  警告 | |
|---|--|
|  | 本製品の通風口を塞がないでください。 通風口を塞ぐと内部に熱がこもり、火災になるおそれがあります。布などで覆ったり、風通しの悪い場所に設置しないでください。また、マニュアルで指示された設置スペースを確保してください。 📖 本書 6 ページ「設置に適した場所」 |





|  注意 | |
|---|---|
|  | 不安定な場所、他の機器の振動が伝わる場所に設置・保管しないでください。 落ちたり倒れたりして、けがをするおそれがあります。 |
|  | 油煙やホコリの多い場所、水に濡れやすいなど湿気が多い場所に置かないでください。 感電・火災のおそれがあります。 |
|  | 本製品を移動する際は、前後左右に 10 度以上傾けないでください。 転倒などによる事故のおそれがあります。 |
|  | 本製品は重いので、1 人で運ばないでください。 開梱や移動の際は 2 人以上で運んでください。本製品の質量は以下を参照してください。 📖 『ユーザーズガイド』(PDF) |
|  | 本製品の組み立て作業は、梱包用シート、梱包材、同梱品を作業場所の外に片付けてから行ってください。 滑ったり、つまずいたりして、けがをするおそれがあります。 |
|  | 本製品を持ち上げる際は、無理のない姿勢で作業してください。 無理な姿勢で持ち上げると、けがをするおそれがあります。 |
|  | 本製品を持ち上げる際は、マニュアルで指示された箇所に手を掛けて持ち上げてください。 他の部分を持って持ち上げると、機器が落下したり、下ろす際に指を挟んだりして、けがをするおそれがあります。 本製品の持ち上げ方は以下を参照してください。 📖 本書 10 ページ |
|  | 本製品を、キャスター（車輪）付きの台などに載せる際は、キャスターを固定して動かないようにしてから作業を行ってください。 作業中に台などが思わぬ方向に動くと、けがをするおそれがあります。 |
|  | 本製品のキャスター（車輪）を固定したまま移動させないでください。 転倒などによる事故のおそれがあります。 |
|  | プリンターをスタンドに装着した状態で移動する場合、段差や凹凸のある場所は避けてください。 転倒などによる事故のおそれがあります。 |

取り扱い上のご注意

 警告

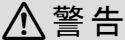



| | |
|--|---|
|  | アルコール、シンナーなどの揮発性物質のある場所や火気のある場所では使用しないでください。 感電・火災のおそれがあります。 |
| | 煙が出たり、変なにおいや音があるなど異常状態のまま使用しないでください。 感電・火災のおそれがあります。 異常が発生したときは、すぐに電源を切り、電源プラグをコンセントから抜いてから、販売店またはエプソンの修理窓口にご相談してください。 |
| | お客様による修理は、危険ですから絶対にしないでください。 |
| | 可燃ガスおよび爆発性ガス等が大気中に存在するおそれのある場所では使用しないでください。 また、 本製品の内部や周囲で可燃性ガスのスプレーを使用しないでください。 引火による火災のおそれがあります。 |
| | 各種ケーブルは、マニュアルで指示されている以外の配線をしないでください。 発火による火災のおそれがあります。また、接続した他の機器にも損傷を与えるおそれがあります。 |
| | 開口部から内部に、金属類や燃えやすい物などを差し込んだり、落としたりしないでください。 感電・火災のおそれがあります。 |
|  | 製品内部の、マニュアルで指示されている箇所以外には触れないでください。 感電や火傷のおそれがあります。 |
|  | マニュアルで指示されている箇所以外の分解は行わないでください。 |
|  | 操作パネルの液晶ディスプレイが破損したときは、中の液晶に十分注意してください。 万一以下の状態になったときは、応急処置をしてください。 ・皮膚に付着したときは、付着物を拭き取り、水で流し石けんでよく洗い流してください。 ・目に入ったときは、きれいな水で最低 15 分間洗い流した後、医師の診断を受けてください。 ・口に入ったときは、速やかに医師に相談してください。 |
|  | 異物や水などの液体が内部に入ったときは、そのまま使用しないでください。 感電・火災のおそれがあります。 すぐに電源を切り、電源プラグをコンセントから抜いてから、販売店またはエプソンの修理窓口にご相談ください。 |
|  | 雷が鳴り出したら、電源コンセントに接続されている機器（製品本体、電源コード）に触れないでください。 感電のおそれがあります。 |

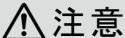
 注意


| | |
|--|---|
|  | 本製品の上に乗ったり、重いものを置いたりしないでください。 特に、子どものいる家庭ではご注意ください。倒れたり壊れたりして、けがをするおそれがあります。 |
| | 電源投入時および印刷中は、排紙ローラー部に指を近づけないでください。 指が排紙ローラーに巻き込まれ、けがをするおそれがあります。用紙は、完全に排紙されてから手に取ってください。 |
| | 本製品を保管・輸送するときは、傾けたり、立てたり、逆さまにしないでください。 インクが漏れるおそれがあります。 |
|  | カッターは子どもの手の届く場所に保管しないでください。 カッターの刃でけがをするおそれがあります。カッターを交換するときは、取り扱いに注意してください。 |
| | スキャナーカバー*の開閉の際は、カバーと本体との接合部（継ぎ目）に手を近づけないでください。 指や手を挟んで、けがをするおそれがあります。 |
| | 各種ケーブルやオプションを取り付ける際は、取り付ける向きや手順を間違えないでください。 火災やけがのおそれがあります。 マニュアルの指示に従って、正しく取り付けてください。 |
|  | 本製品を移動する際は、電源を切り、電源プラグをコンセントから抜き、全ての配線を外したことを確認してから行ってください。 コードが傷つくなどにより、感電・火災のおそれがあります。 |
| | 移動時を除き、スタンド前側 2 個のキャスター（車輪）を必ず固定してください。 固定していない場合、事故の原因となります。 |
|  | ロール紙はフランジを持ってセットしてください。 他の部分を持ってセットすると、手や指を挟んでけがをするおそれがあります。 |
| | スキャナーユニット*の開閉の際は、ユニットと本体との接合部（継ぎ目）に手を近づけないでください。 指や手を挟んで、けがをするおそれがあります。 |

* SC-T5150M/SC-T3150M のみ

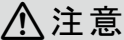



電源に関するご注意

|  警告 | |
|--|--|
|  | AC100V 以外の電源は使用しないでください。 感電・火災のおそれがあります。 |
| | 電源プラグは、ホコリなどの異物が付着した状態で使用しないでください。 感電・火災のおそれがあります。 |
| | 付属の電源コード以外は使用しないでください。また、付属の電源コードを他の機器に使用しないでください。 感電・火災のおそれがあります。 |
| | 破損した電源コードを使用しないでください。 感電・火災のおそれがあります。 電源コードが破損したときは、エプソンの修理窓口にご相談してください。 また、電源コードを破損させないために、以下の点を守ってください。 <ul style="list-style-type: none"> ・電源コードを加工しない ・電源コードに重いものを載せない ・無理に曲げたり、ねじったり、引っ張ったりしない ・熱器具の近くに配線しない |
| | 電源コードのたこ足配線はしないでください。 発熱して火災になるおそれがあります。 家庭用電源コンセント (AC100V) から直接電源を取ってください。 |
|  | 濡れた手で電源プラグを抜き差ししないでください。 感電のおそれがあります。 |
|  | 電源プラグは刃の根元まで確実に差し込んで使用してください。 感電・火災のおそれがあります。 |
| | 電源プラグは定期的にコンセントから抜いて、刃の根元、および刃と刃の間を清掃してください。 電源プラグを長期間コンセントに差したままにしておくと、電源プラグの刃の根元にホコリが付着し、ショートして火災になるおそれがあります。 |
| | 電源プラグをコンセントから抜くときは、コードを引っ張らずに、電源プラグを持って抜いてください。 コードの損傷やプラグの変形による感電・火災のおそれがあります。 |

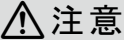

 注意

| | |
|---|--|
|  | 長期間ご使用にならないときは、安全のため電源プラグをコンセントから抜いてください。 |
|---|--|

消耗品に関するご注意

|  注意 | |
|--|---|
|  | インクカートリッジやメンテナンスボックスは強く振らないでください。 強く振ったり振り回したりすると、カートリッジからインクが漏れるおそれがあります。 |
|  | インクカートリッジを分解しないでください。 分解するとインクが目に入ったり皮膚に付着するおそれがあります。 |
|  | インクが皮膚に付着したときや目や口に入ったときは、以下の処置をしてください。 <ul style="list-style-type: none"> ・皮膚に付着したときは、すぐに水や石けんで洗い流してください。 ・目に入ったときは、すぐに水で洗い流してください。そのまま放置すると目の充血や軽い炎症を起こすおそれがあります。異常があるときは、速やかに医師にご相談してください。 ・口に入ったときは、速やかに医師にご相談してください。 |
| | インクカートリッジ、メンテナンスボックスは、子どもの手の届かない場所に保管してください。 |

用紙に関するご注意

|  注意 | |
|--|---|
|  | 印刷用紙の端を手でこすらないでください。 用紙の側面は薄く鋭利なため、けがをするおそれがあります。 |

Important Safety Instructions

Read all of these instructions before setting up your printer. Also be sure to follow all warnings and instructions marked on the printer. Make sure you read the safety instructions in the General Information (PDF) before using the printer.


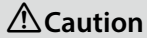




⚠ Warning

- Do not obstruct the vents on the product.

⚠ Caution

- Do not install or store the printer in an unstable location or a location subject to vibrations from other equipment.
- Do not install the printer in locations subject to oily smoke and dust, or in locations subject to humidity or where it could easily get wet.
- Do not tilt the product more than 10 degrees forward, back, left, or right while moving it.
- Because the product is heavy, it should not be carried by one person.
- Before assembling the product, make sure you clear away the packaging sheets, packing materials, and supplied items from the installation area.
- Make sure you use the correct posture when lifting the product.
- When lifting the product, make sure you lift at the locations indicated in the manual.
- When placing the product on a stand with casters (wheels), make sure you secure the casters before you perform the work so that they do not move.
- Do not try to move the stand while the casters (wheels) are secured.
- When moving the printer while it is on the stand, avoid locations with steps or uneven flooring.

Meaning of Symbols

| | |
|---|---|
|  | Warnings must be followed to avoid serious bodily injury. |
|  | Cautions must be followed to avoid bodily injury. |
|  | Important : Important must be followed to avoid damage to this product. |
|  | Note : Notes contain useful or additional information on the operation of this product. |
|  | Indicates tasks performed at the front side. |
|  | Indicates tasks performed at the back side. |

Copyrights and Trademarks

EPSON®, EPSON EXCEED YOUR VISION, EXCEED YOUR VISION and their logos are registered trademarks or trademarks of Seiko Epson Corporation.

Product Model Descriptions

Some models described in this manual may not be sold in your country or region.

重要的安全說明

使用印表機之前，請閱讀下列這些指示說明。同時，請務必遵守印表機上所標示的警告訊息和指示。使用印表機之前，請務必閱讀一般資訊（PDF）中的安全說明。


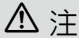




⚠ 警告

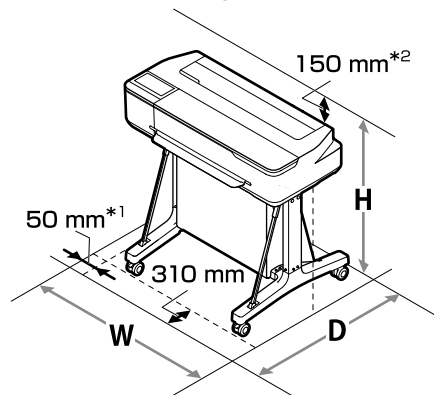
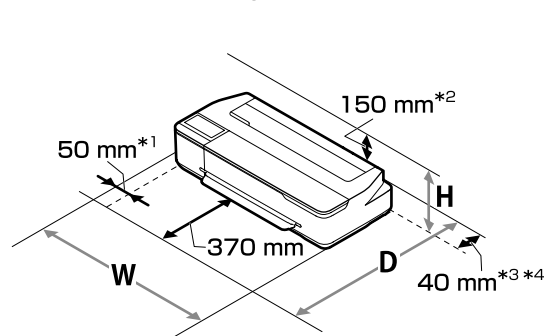
- 請勿堵住產品上的通風口。

⚠ 注意

- 請勿在一個不穩固的位置或是會受到其它設備震動影響的位置安裝或存放印表機。
- 請不要在容易有油煙和灰塵的位置、或是容易有濕氣或可能會被弄濕的位置安裝印表機。
- 移動產品時，請勿將其向前、向後、向左、或向右傾斜超過 10 度。
- 因為產品很重，不應該一個人搬運。
- 組裝產品前，確定已收拾在安裝區域裡的包裝板、包裝材料、及隨附的項目。
- 確定您在抬起產品時有使用正確的姿勢。
- 當抬起產品時，請確定是抬起手冊中所指示的位置。
- 當產品放在有腳輪（輪子）的腳架上時，請務必確認在執行工作前已固定住腳輪，使其無法移動。
- 當腳輪（輪子）已固定時，請勿試圖移動腳架。
- 當要移動安裝在腳架上的印表機時，請避開有臺階或地板不平的位置。

圖示說明

| | | |
|---|-------|-----------------------|
|  | 警告 | 請務必遵守以免身體嚴重受傷。 |
|  | 注意 | 請務必遵守注意事項，以免身體受傷。 |
|  | | 附註：請務必遵守附註事項，以免損壞設備。 |
|  | | 秘訣：提供使用印表機的實用技巧及其他資訊。 |
|  | Front | 表示在正面執行的操作。 |
|  | Back | 表示在背面執行的操作。 |

**SC-T5100M Series/
SC-T5100 Series /SC-T3100 Series**

**SC-T3100M Series/SC-T5100N Series /
SC-T3100N Series /SC-T2100 Series**


| | W | D | H |
|---|---------|---------|---------|
| SC-T5100M Series | 1373 mm | 1270 mm | 1203 mm |
| SC-T3100M Series | 1075 mm | 915 mm | 520 mm |
| SC-T5100 Series | 1318 mm | 1270 mm | 1063 mm |
| SC-T3100 Series | 1020 mm | 1270 mm | 1063 mm |
| SC-T5100N Series | 1318 mm | 915 mm | 380 mm |
| SC-T3100N Series SC-T2100 Series | 1020 mm | 915 mm | 380 mm |

*1 SC-T5100M Series/SC-T3100M Series : 105 mm

*2 SC-T5100M Series/SC-T3100M Series : 228 mm

*3 SC-T3150M で原稿サポート使用時は 137mm
SC-T3100M Series with document support: 137 mm
SC-T3130M (使用文件支架時) : 137 mm

*4 メンテナンスボックスを交換するときは、130 mm 以上の後方スペースが必要です。
From the rear of the printer, a space of 130 mm or more will be needed for replacing the maintenance box.
印表機後方需預留 130 mm 以上的空間以便更換廢棄墨水收集盒。

設置に適した場所

本機は、以下のような場所に設置してください。

- 図のようなスペースを確保してください。
- 以下の本機質量に耐えられる、水平で安定した場所

| | |
|---------------------|------------------------------|
| SC-T5130M : 約 55 kg | SC-T3150M : 約 34 kg |
| SC-T5150 : 約 46 kg | SC-T3150 : 約 38 kg |
| SC-T5150N : 約 33 kg | SC-T3150N/SC-T2150 : 約 27 kg |

- 専用の電源コンセントが確保できる場所
- 温度 10 ~ 35°C、湿度 20 ~ 80%の場所
ただし、用紙の環境条件も満たした場所で使用しないと正しく印刷できないことがあります。詳細は、用紙のマニュアルをご覧ください。
また、適正な湿度を保つために直射日光に当たる場所、エアコンなどの風が直接当たる場所、熱源のある場所での使用を避けてください。

Instructions for Placing the Printer

- Leave adequate room as shown in the table for setting up the printer.
- Choose a flat and stable location that can support the printer weight.

| | |
|---------------------------------|---------------------------------|
| SC-T5100M Series: Approx. 55 kg | SC-T3100M Series: Approx. 34 kg |
| SC-T5100 Series: Approx. 46 kg | SC-T3100 Series: Approx. 38 kg |
| SC-T5100N Series: Approx. 33 kg | SC-T3100N Series: Approx. 27 kg |

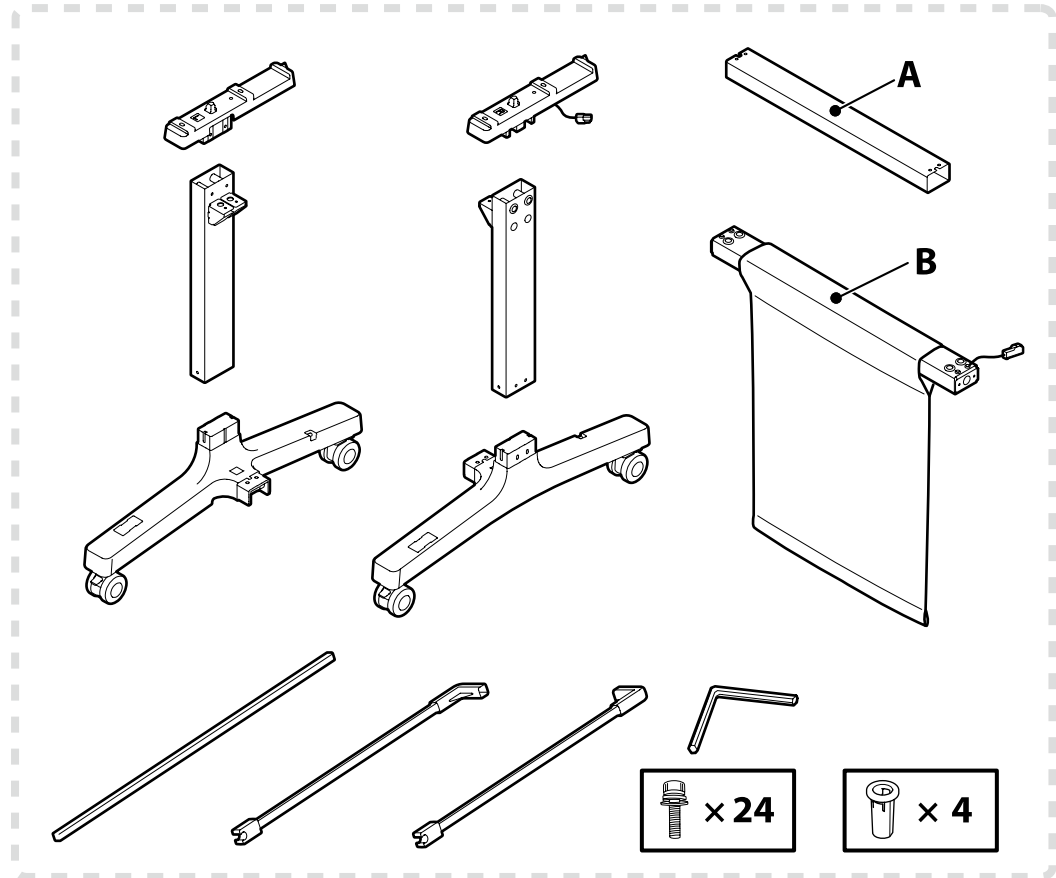
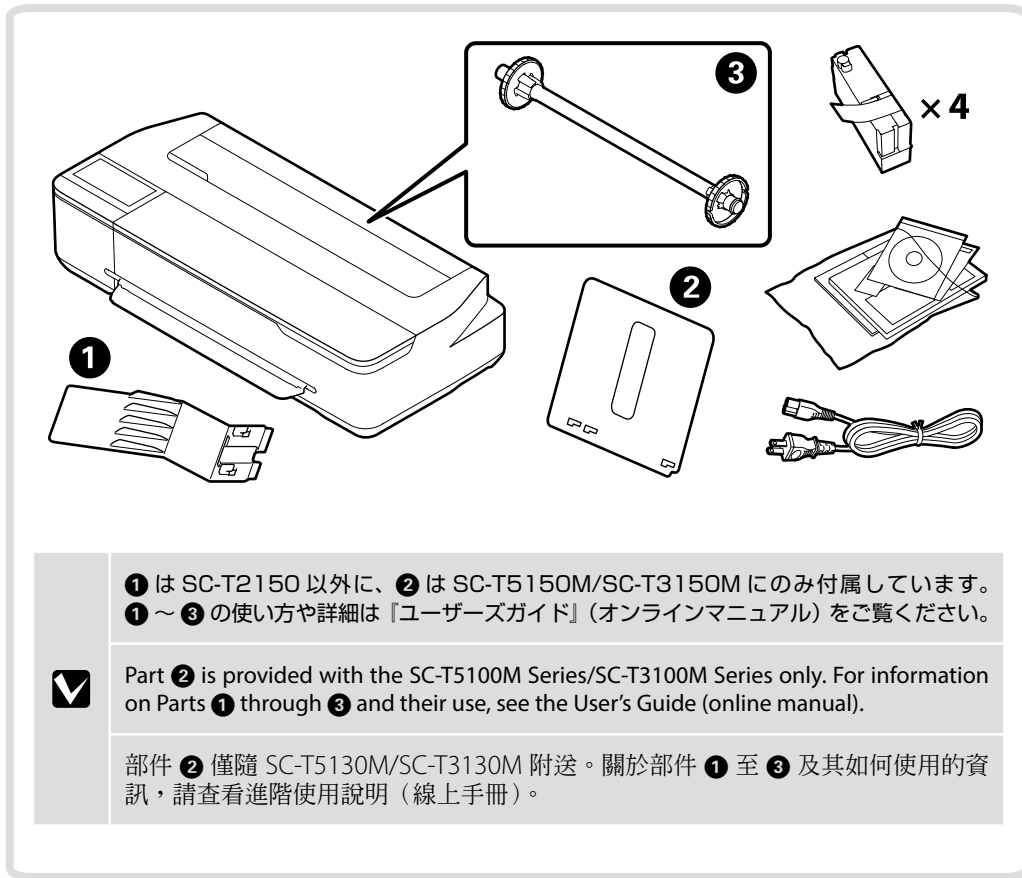
- Use only an outlet that meets the power requirements of this printer.
- Operate the printer under the following conditions:
Temperature: 10 to 35°C (50 to 95°F)
Humidity: 20 to 80%
Even the conditions above are met, you may not print properly if the environmental conditions are not proper for the paper. See the instructions of the paper for more detailed information. Keep the printer away from drying, direct sunlight, or heat sources to maintain the appropriate humidity.

放置印表機の説明

- 依圖表所示，選擇一個可為設置印表機預留足夠空間的平坦場所。此外，當在特定條件下進行列印時，印表機前方和後方需要預留更多的空間。詳細說明，請查看 進階使用說明。
- 選擇一處能承受印表機重量的平穩位置。

| | |
|--------------------|--------------------|
| SC-T5130M: 約 55 kg | SC-T3130M: 約 34 kg |
| SC-T5130: 約 46 kg | SC-T3130: 約 38 kg |
| SC-T3130N: 約 27 kg | |

- 只使用符合這台印表機電源規格的插座。
- 請在下列的環境中操作印表機：
溫度：10 至 35°C
溼度：20 至 80% 沒有凝結
即使符合了上述條件，但如果環境條件不適合紙張，還是可能會無法正確列印。詳細的資料，請查看紙張的操作說明。
避免將印表機放在過於乾燥、陽光直射、或高溫之處以維持適當的濕度。



破線の枠内のパーツは、SC-T3150M/SC-T5150N/SC-TC3150N/SC-T2150 には付属していません。オプションで専用スタンド（36）、専用スタンド（24）をご用意しています。
The parts enclosed in the dashed border are not supplied with the SC-T3100M Series / SC-T5100N Series / SC-T3100N Series but are included with the optional Stand (36") and Stand (24").
虛線框內的配件並非 SC-T3130M/SC-T3130N 的隨附品，而是選購的腳架（24"）所隨附。

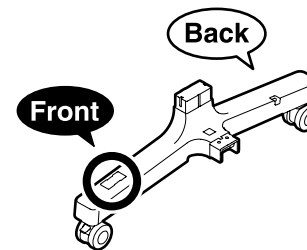
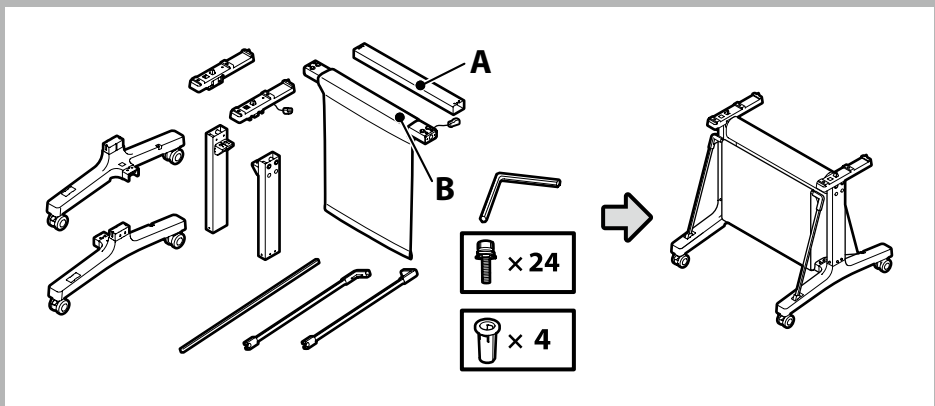
| | |
|------------|---|
| ⚠ 注意 | 本製品の組み立て作業は、梱包用シート、梱包材、同梱品を作業場所の外に片付けてから行ってください。 |
| ⚠ Caution: | Before assembling the printer, clear the work area by putting away the removed packing materials and bundled items. |
| ⚠ 注意: | 組裝印表機之前，請先收好拆下的包裝材料及內附的配件，清理工作區域。 |



スタンドと排紙バスケット

Stand and Paper Basket

腳架和紙籃

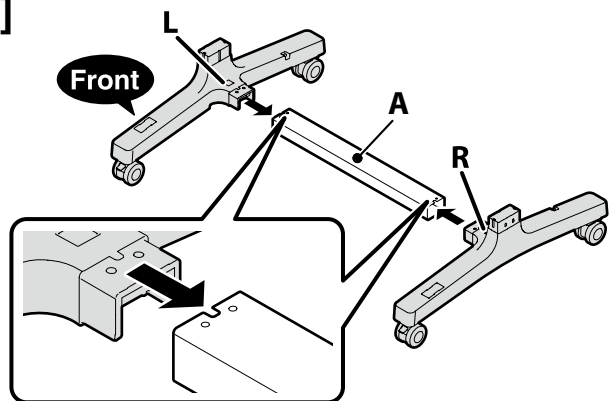


穴がある方が正面 (Front) です。

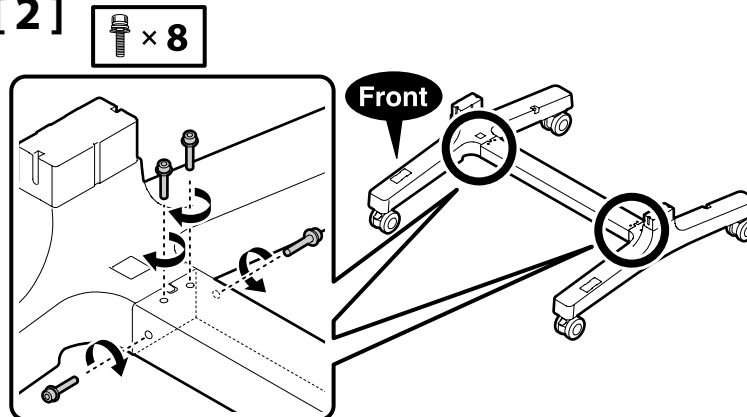
The leg with the square hole is front side.

腳架上有方孔的腳是正面。

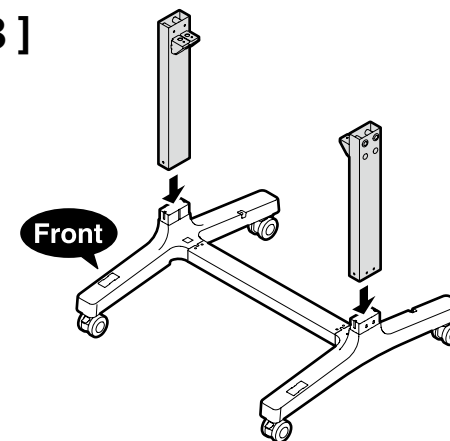
[1]



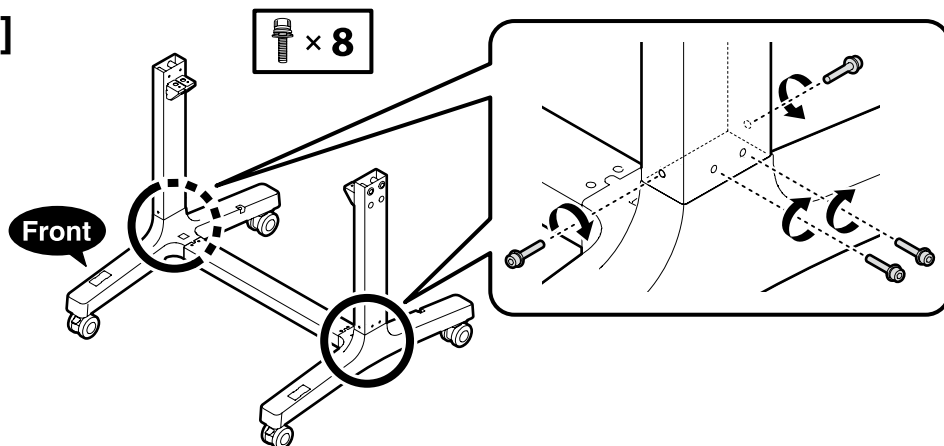
[2]



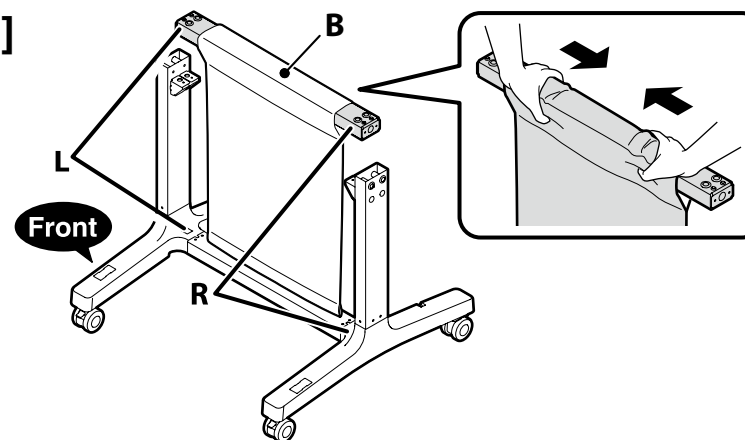
[3]



[4]



[5]

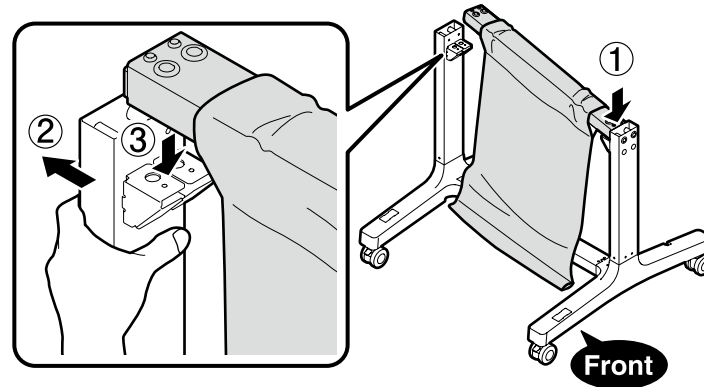


[6]

布を取付け部に挟まないように寄せて、スタンドを広げながら取り付けます。

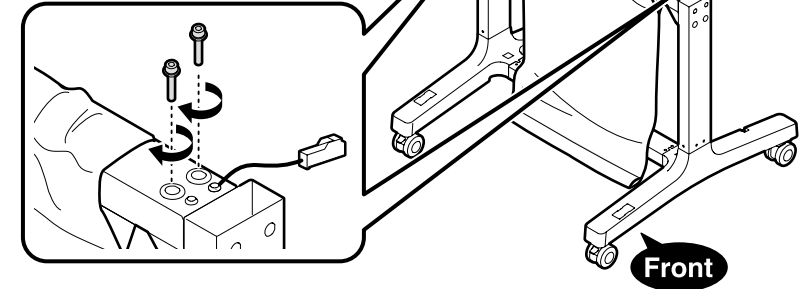
While opening the stand, move in the cloth to prevent it getting caught between the bar and the stand.

打開腳架時，將布移開以防卡在架桿與腳架之間。

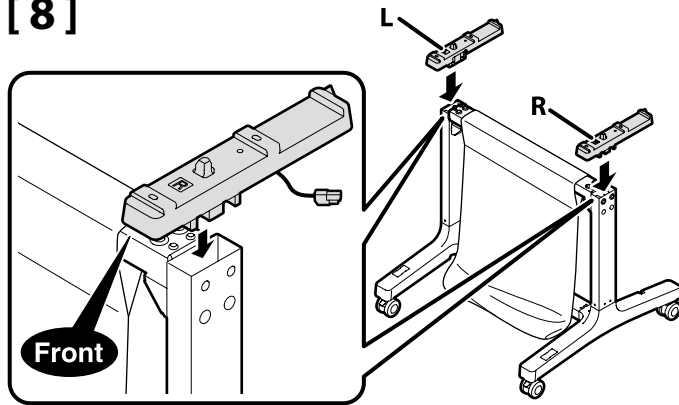


[7]

✕ 4

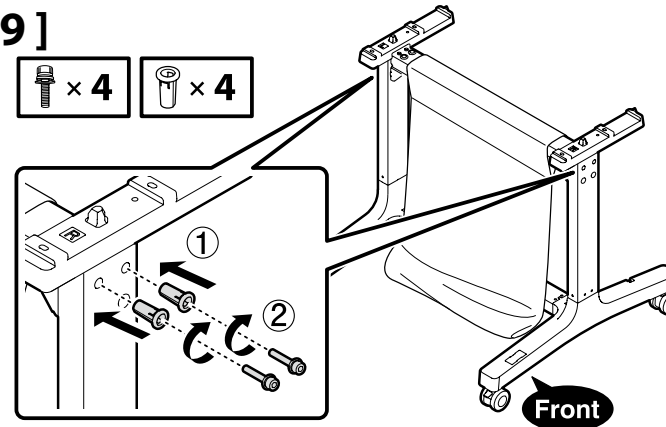


[8]

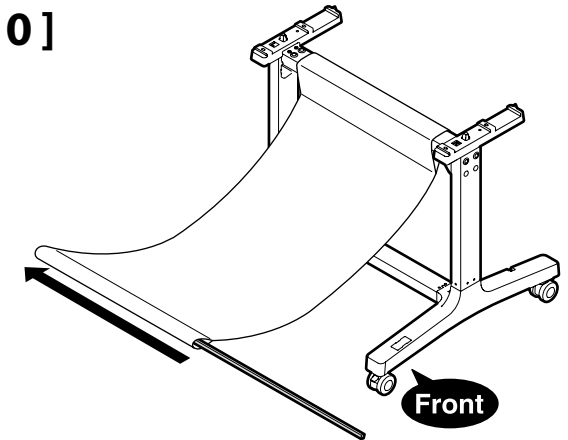


[9]

✕ 4 ✕ 4



[10]



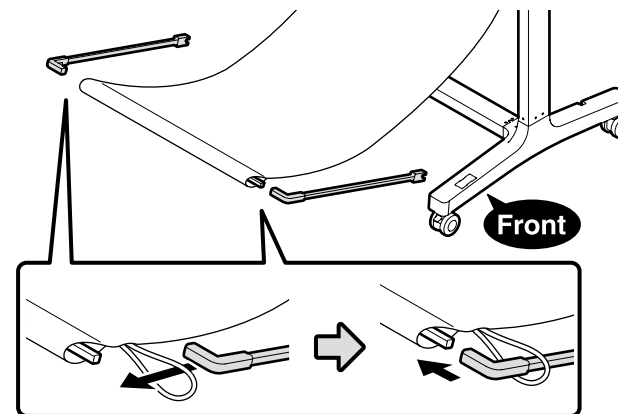
[11]

接続部を確実に差し込んでください。

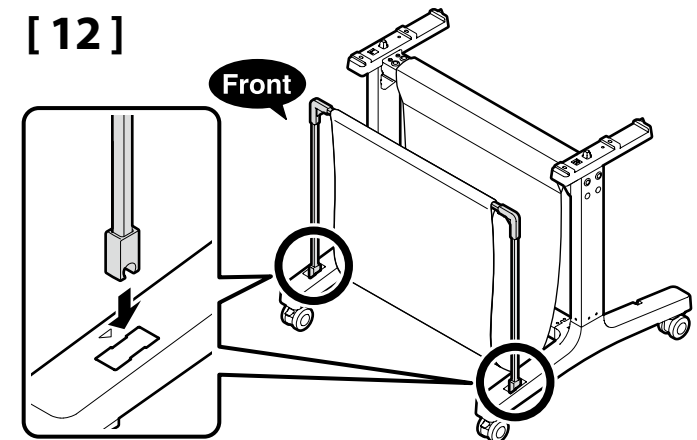


Make sure to insert the bars all the way.

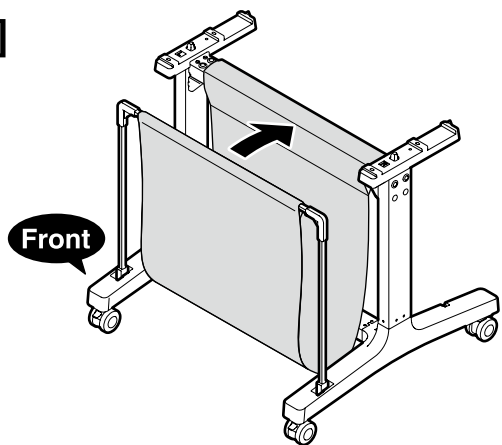
務必確實將架桿插到底。



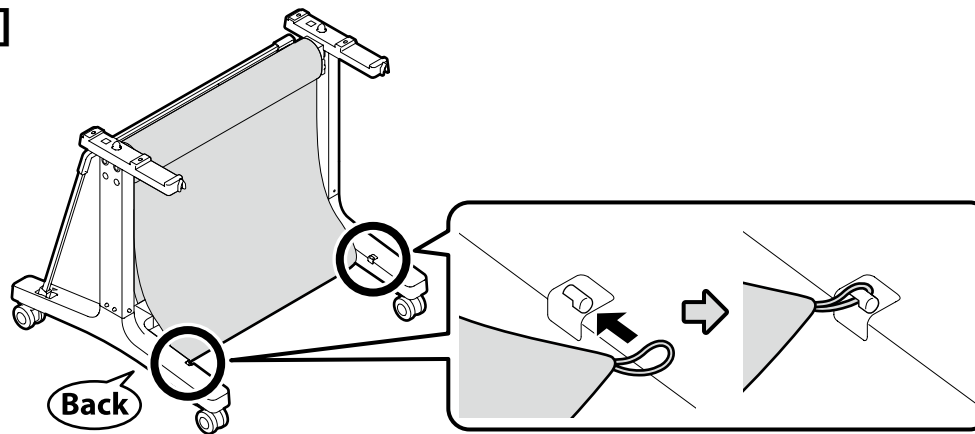
[12]



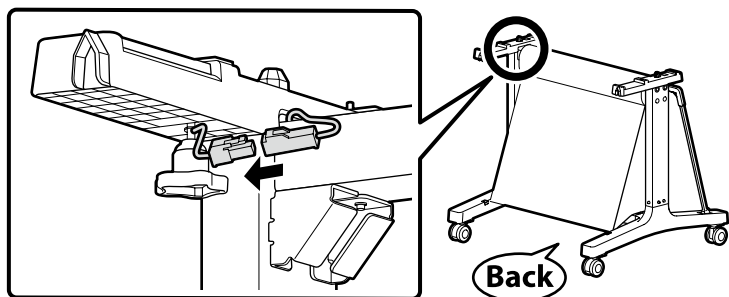
[13]



[14]

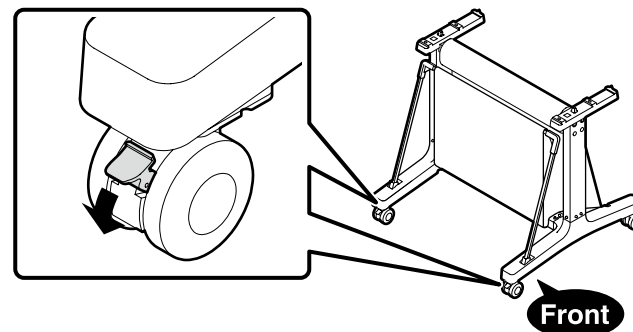


[15]

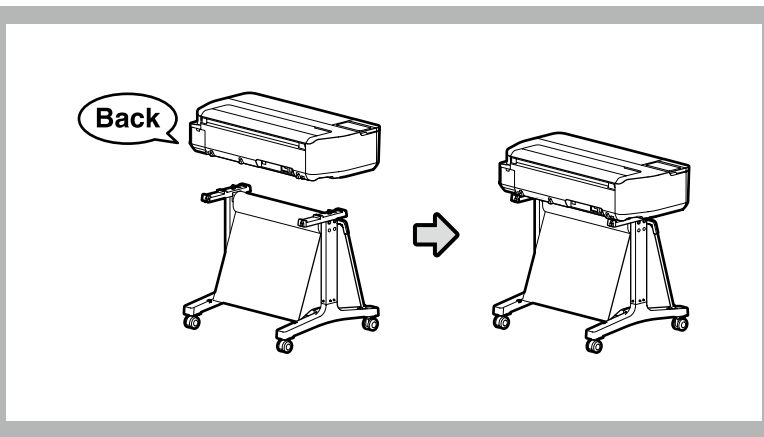


[16]

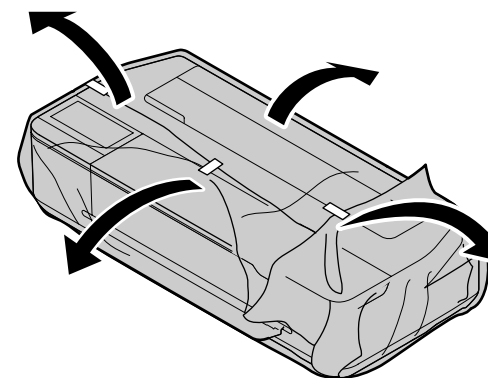
- | | |
|------------|--|
| ⚠ 注意 | 移動時を除き、キャスター（車輪）を2個とも固定してください。 |
| ⚠ Caution: | Always lock the two casters, except when moving the printer. |
| ⚠ 注意: | 除非要搬運印表機，否則務必要將兩個腳輪鎖住。 |



プリンターの取り付け
Printer Installation
 安裝印表機

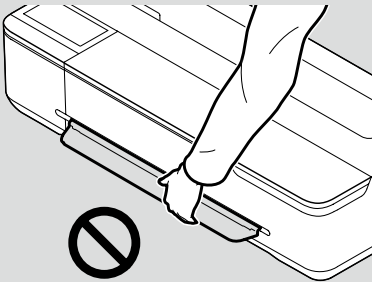


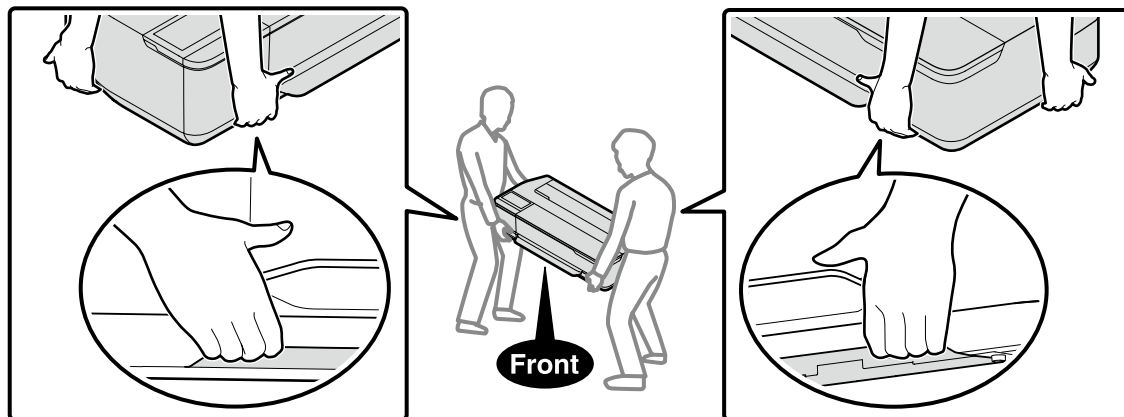
[1]



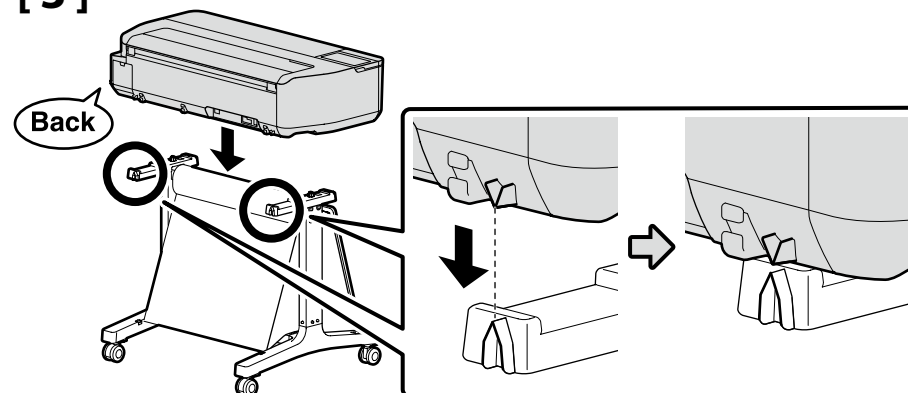
[2]

| | |
|--------------------------|---|
| <p>⚠ 注意</p> | <ul style="list-style-type: none"> ❑ 本製品は重いので、1人で運ばないでください。開梱や移動の際は、2人以上で運んでください。 ❑ 本機を持ち上げる際は、図の箇所に手を掛けて持ち上げてください。 |
| <p>⚠ Caution:</p> | <ul style="list-style-type: none"> ❑ When carrying the printer, use at least 2 persons. ❑ When lifting the printer, place your hands at the locations indicated in the illustrations. |
| <p>⚠ 注意:</p> | <ul style="list-style-type: none"> ❑ 搬運印表機時、至少需要 2 人。 ❑ 當抬起印表機時，請將您的手放在圖中所指示的位置。 |

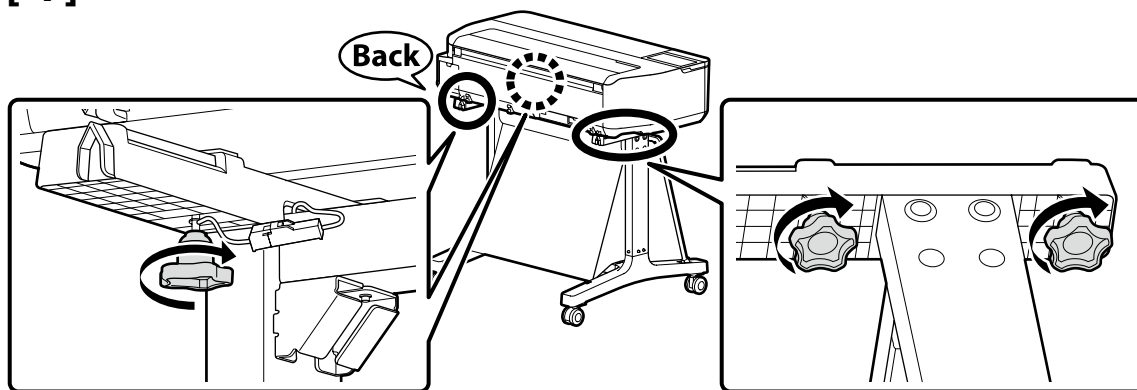
| | |
|--|---|
| <p>持ち運びの際は、右図の箇所を持たないでください。</p> |  |
| <p>! Do not hold the section indicated in the right figure.</p> | |
| <p>切勿抓在右圖所示的部位。</p> | |

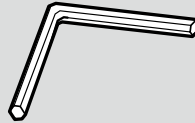


[3]



[4]



| | |
|--|---|
| <p>六角レンチは捨てずに保管してください。</p> |  |
| <p>✓ Keep the Allen key in a safe place; do not throw it out.</p> | |
| <p>請妥善保管好 L 型六角扳手；切勿亂扔。</p> | |



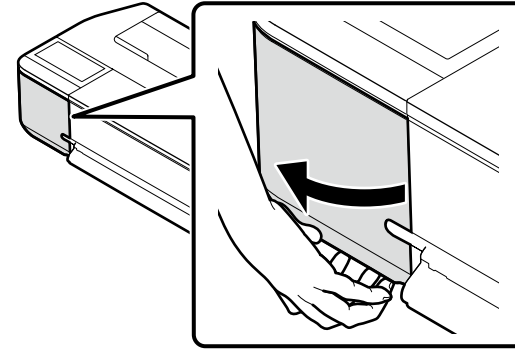
[1]

保護部品を全て取り除いてください。



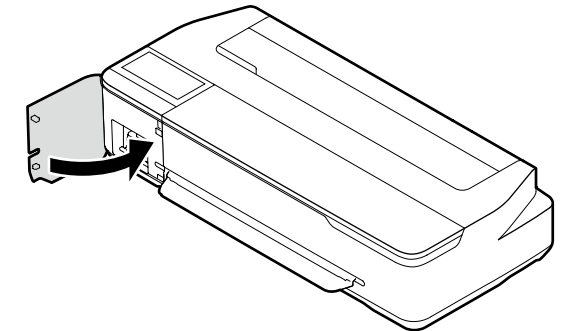
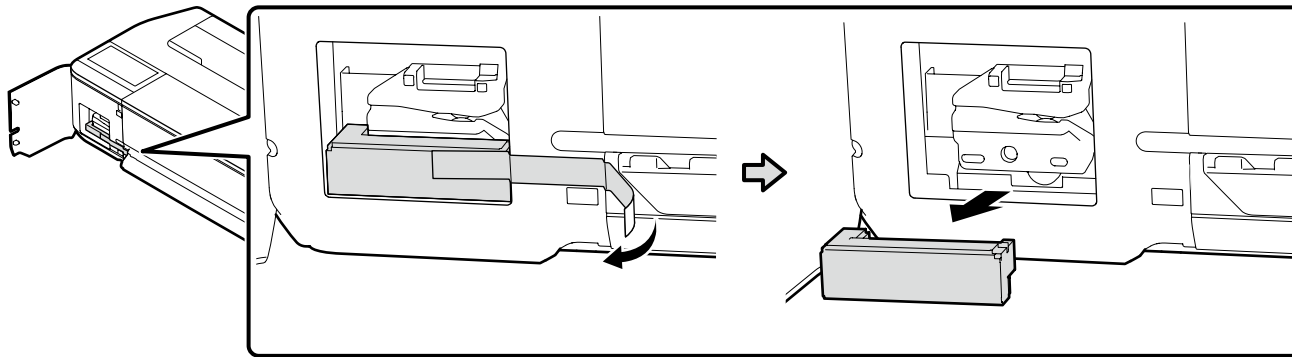
Removing all protective parts.

將全部的保護配件都取下。

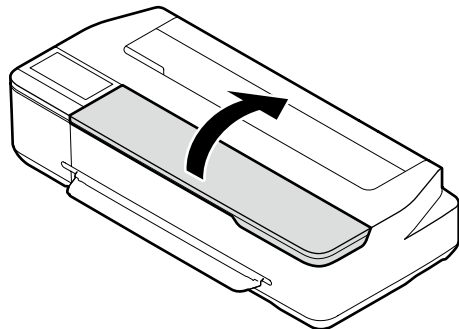


[2]

[3]



[4]



SC-T5100M Series/SC-T3100M Series

⚠ 注意

スキャナーユニットの開閉の際は、ユニットと本体との接合部（継ぎ目）に手を近付けないでください。指や手を挟んで、けがをするおそれがあります。

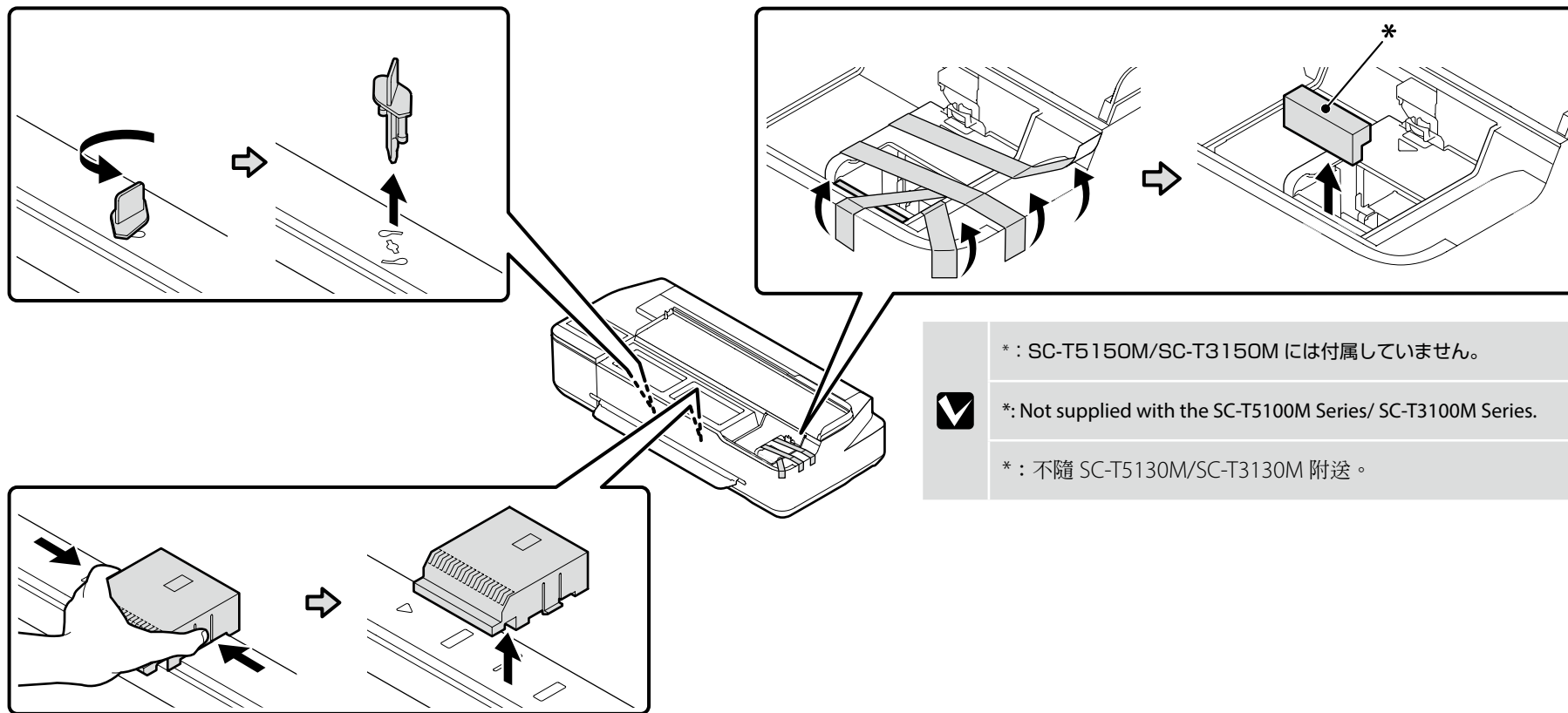
⚠ Caution:

When opening and closing the scanner unit, keep your hands away from the joints between the unit and the body of the printer. If your fingers or hands get caught, it could cause an injury.

⚠ 注意：

開啓和關閉掃描器單元時，請讓雙手遠離單元與印表機機體之間的連接處。如果手指或手卡住，可能會受傷。

[5]



* : SC-T5150M/SC-T3150M には付属していません。
 * : Not supplied with the SC-T5100M Series/ SC-T3100M Series.
 * : 不隨 SC-T5130M/SC-T3130M 附送。

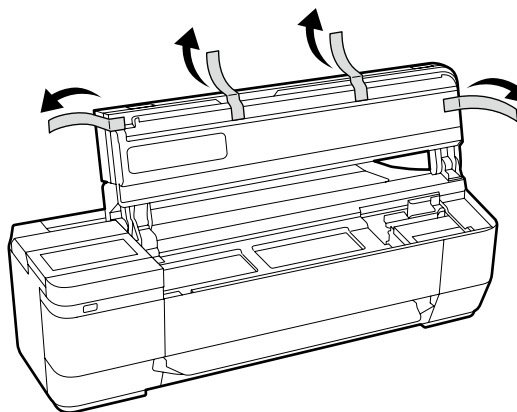
SC-T5100M Series/SC-T3100M Series

➡ [6]

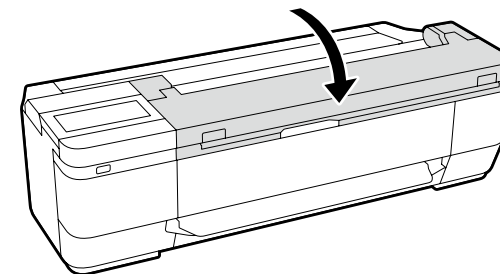
上記以外 /Others/ 其他

➡ [12]

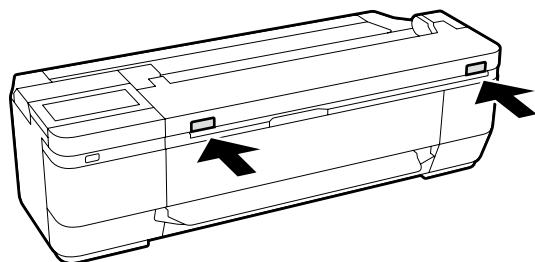
[6]



[7]



[8]



⚠ 注意

スキャナーカバーの開閉の際は、カバーと本体との接合部（継ぎ目）に手を近付けないでください。指や手を挟んで、けがをするおそれがあります。

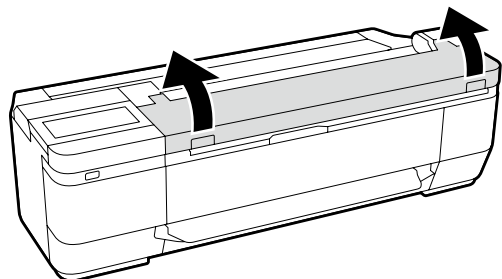
⚠ Caution:

When opening and closing the scanner cover, keep your hands away from the joints between the cover and the body of the printer. If your fingers or hands get caught, it could cause an injury.

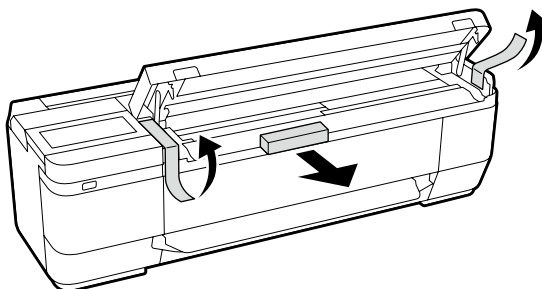
⚠ 注意：

開啓和關閉掃描器護蓋時，請讓雙手遠離護蓋與印表機機體之間的連接處。如果手指或手卡住，可能會受傷。

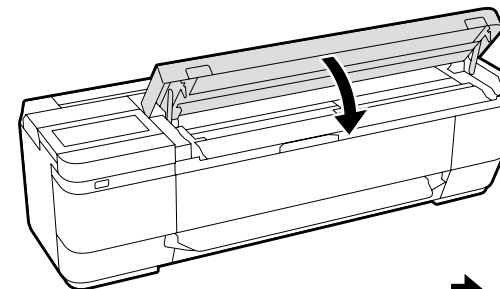
[9]



[10]

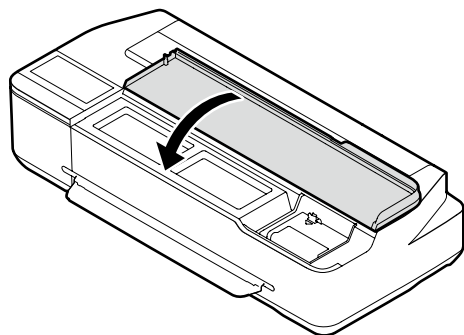


[11]

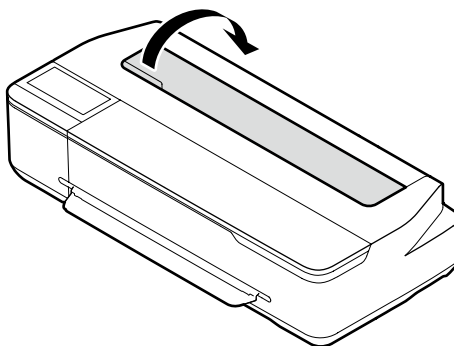


➔ [13]

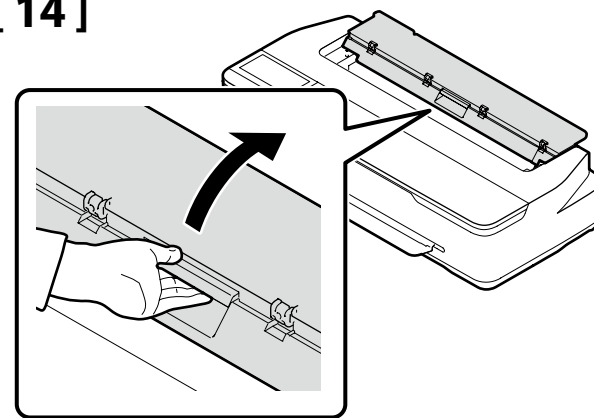
[12]



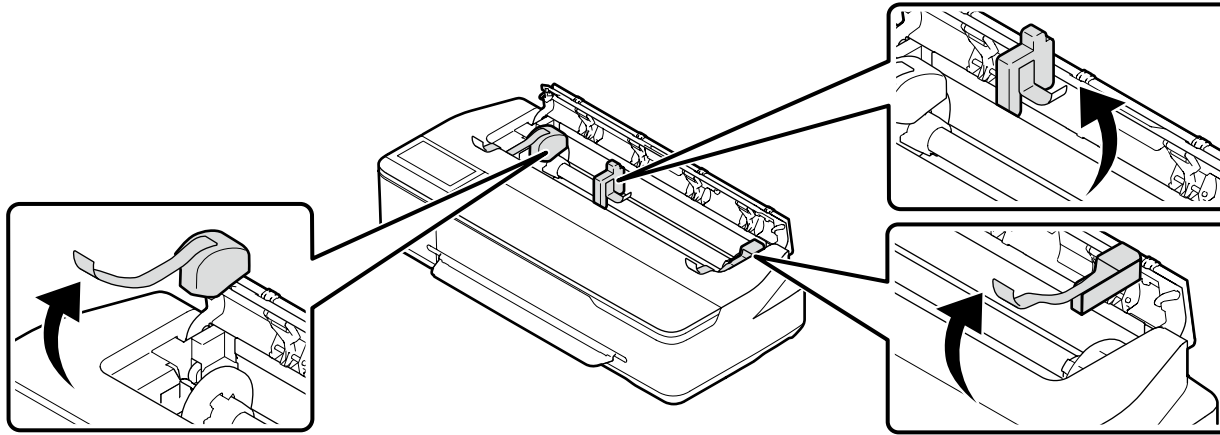
[13]



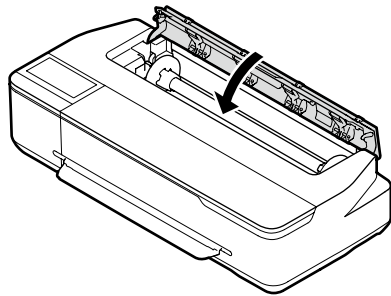
[14]



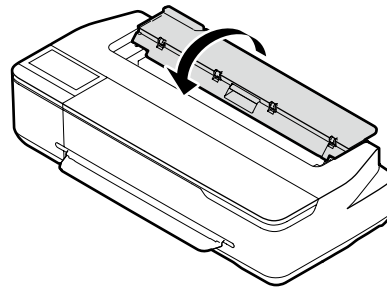
[15]



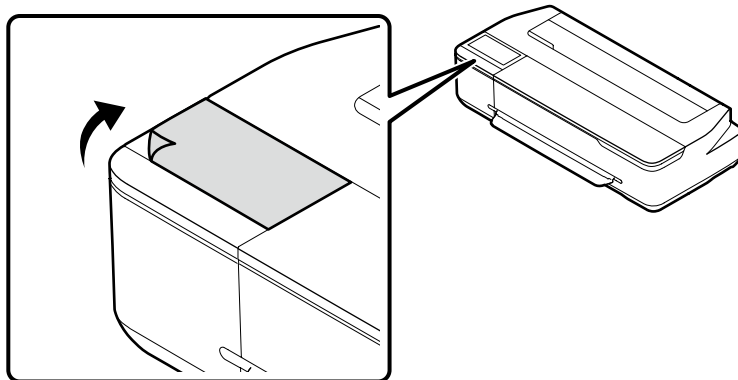
[16]



[17]



[18]



操作パネルに保護フィルムなどを貼らないでください。タッチパネルが反応しなくなります。

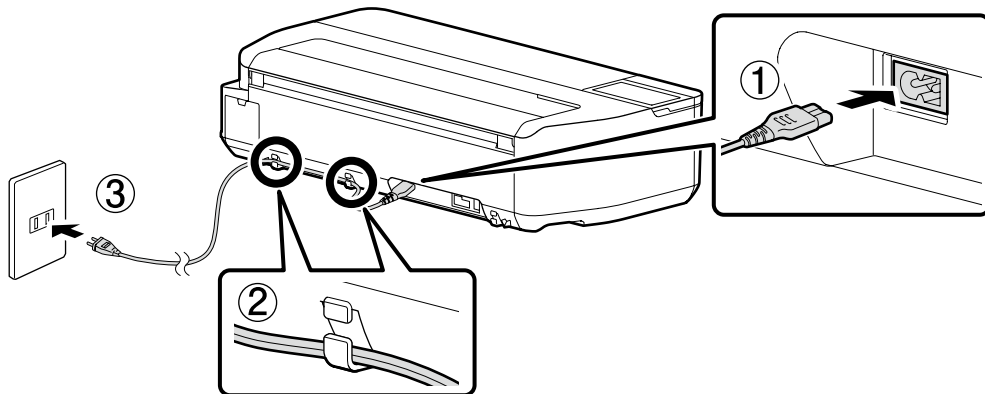


Do not put protection film on the control panel. Otherwise, the touch panel will no longer respond to touch.

切勿在控制面板上貼保護膜。否則，觸控面板將不會對觸碰有反應。



[1]

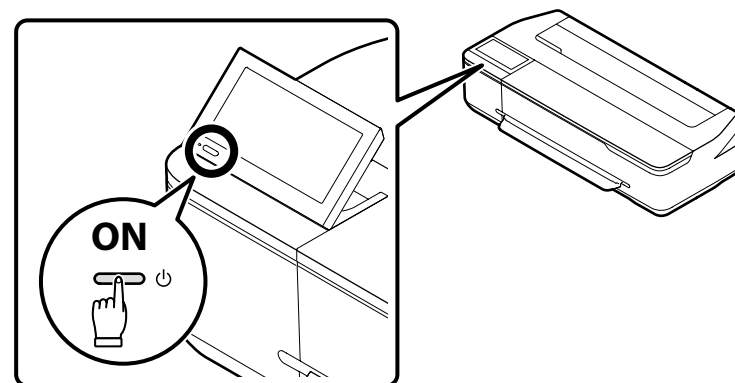


[2]

電源を入れて、言語・日時などの初期設定を行います。
以降は操作パネルの画面の指示に従って、初回インク充填を行ってください。
操作パネルは角度を変えられます。

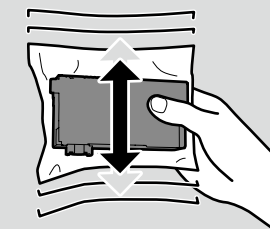
Turn on the power and configure the initial settings, such as the language and date.
Then, follow the instructions on the control panel screen to perform the initial ink charging.
You can change the angle of the control panel.

開啓電源並進行初始化設定，例如語言和日期。
接下來，按照控制面板螢幕上的說明進行初始化導墨。
您可變更控制面板的角度。



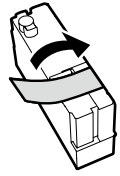
[3]

- ❑ インクカートリッジは開封前に必ず図のように振ってください。
 - ❑ インクカートリッジの IC チップには触らないでください。正常な動作・印刷ができなくなるおそれがあります。
- ❗
- ❑ The Initial Cartridge included together with the printer are designed for printer setup and not for resale or later use. After some ink is used for charging, the rest is available for printing. For the initial setup, make sure to use Initial Cartridge.
 - ❑ Before opening the ink cartridge, be sure to shake it as shown in the figure.
 - ❑ Do not touch the IC chip on the cartridge. Doing so may cause incorrect operation or printing.
- ❑ 印表機隨附的初始墨水匣係供印表機設定之用，不可轉售或日後使用。在將一些墨水用於導墨後，其剩餘的墨水可用於列印。請務必使用初始化導墨墨水匣進行初始設定。
 - ❑ 開啓墨水匣之前，請務必如圖所示搖晃墨水匣。
 - ❑ 切勿觸碰墨水匣上的 IC 晶片，否則可能導致無法正確操作或列印。



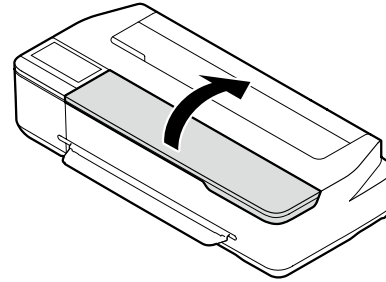
X 20 (10sec.)

[4]

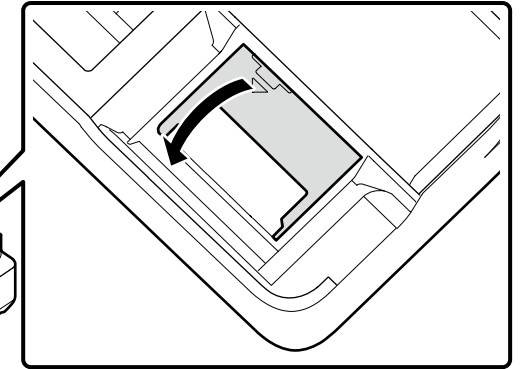
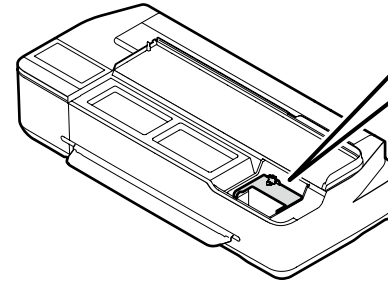


インクカートリッジのテープ（黄色）のみを剥がします。
Remove only the yellow tape from the ink cartridge.
僅取下墨水匣上的黃色膠帶。

[5]



[6]

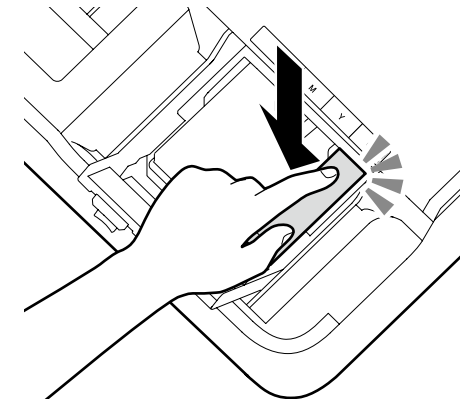
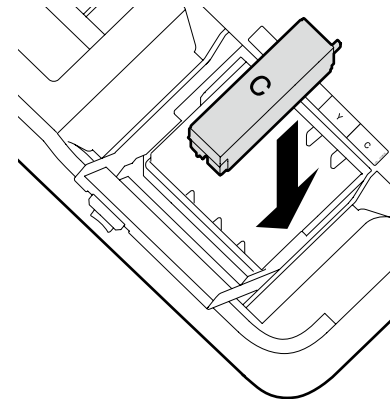


[7]

本機とインクカートリッジのラベルの色を合わせて右端のインクカートリッジから順にまっすぐ挿入します。挿入後は、[押] の部分をしっかり押し込んでください。

Insert the ink cartridges into the holders for the corresponding colors, starting with the rightmost holder and proceeding to the left. Fully push down the <PUSH> portion.

將墨水匣插入相應顏色的支架內 從最右側支架開始再到左側 將 <PUSH> 部分完全壓到底。

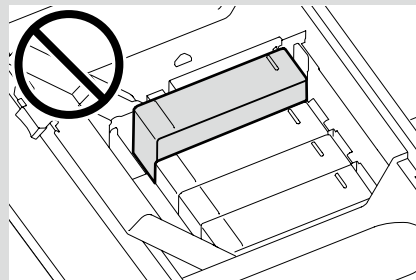


インクカートリッジが浮いていないことを確認します。



Make sure all cartridges are pushed down into place.

務必將全部的墨匣都壓入就位。

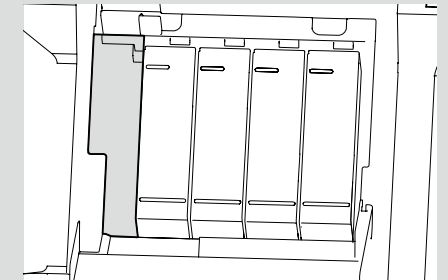


50 ml のブラックのインクカートリッジを装着したときは、左側に隙間が空きます。

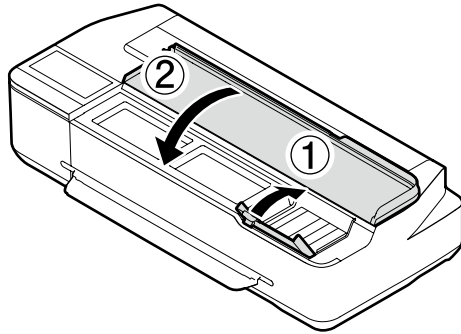


There will be a gap on the left side of the ink cartridge when a 50-ml black ink cartridge is installed.

安裝 50 ml 黑色墨水匣後，墨水匣的左邊會出現空隙。



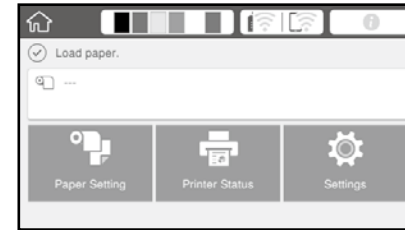
[8]



約 19 分 /
About 19 min. /
約 19 分鐘



「用紙をセットしてください」と表示されたら完了です。



The operation is complete when the message "Load paper." appears in the display.



螢幕中顯示資訊“裝入紙張。”時，表示操作完成。

インク充填中は、次の注意事項を守ってください。注意事項を守らないと、作業が中断してやり直しが発生するため、通常よりもインクを多く消費することがあります。

- 電源コードをコンセントから抜いたり、電源を切ったりしないでください。
- 画面の指示以外の操作は行わないでください。



Observe the following precautions when charging the ink. If these precautions are not observed, the work may be interrupted and require redoing, resulting in more ink being consumed than normal.

- Do not disconnect the power cable from the outlet or turn off the power.
- Do not perform operations other than those specified on the screen.

在導墨時請注意以下事項：若不注意以下事項，操作將可能會中斷且需重新開始，從而導致比在正常情況下消耗更多墨水。

- 切勿從插座拔下電源線或關閉電源。
- 切勿執行螢幕指示以外的操作。

付属のインクカートリッジおよびメンテナンスボックスは初期充填用です。交換用のインクカートリッジおよびメンテナンスボックスをお早めにご準備ください。



The included ink cartridges and installed Maintenance Box are just for initial ink charging. You may need to replace the ink cartridge or Maintenance Box soon.

隨機內附的墨水匣和已安裝在印表機中的廢棄墨水收集盒，只供初始化導墨之用。您可能需儘快更換墨水匣或廢棄墨水收集盒。

Mac

ディスクドライブ非搭載

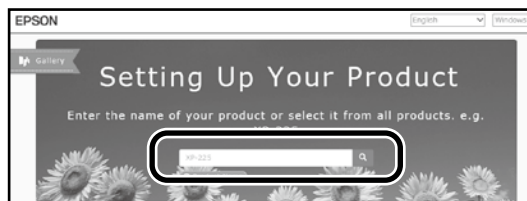
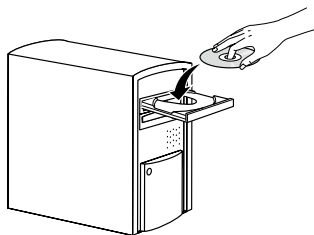
No CD/DVD drive

無 CD / DVD 光碟機



[1]

Windows

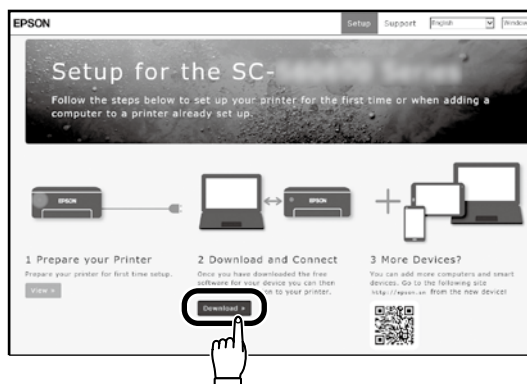


インターネットブラウザで **epson.sn** と入力してから、お使用の製品名を入力して をクリックします。

Enter "epson.sn" and the printer model name into a web browser and click .

請在網頁瀏覽器中輸入 "epson.sn" 和印表機機型名稱並按一下 。

[2]



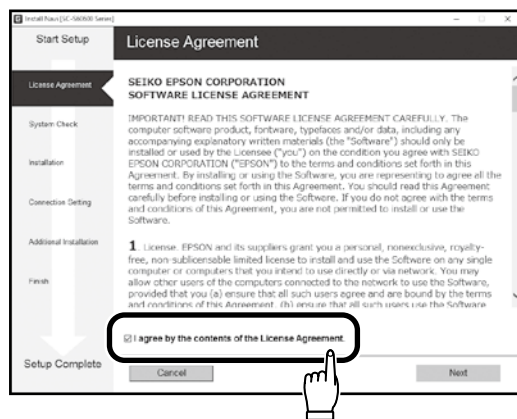
[3]

ダウンロードしたインストーラーを実行します。

Run the downloaded installer.

執行下載的安裝程式。

[4]



この後は画面の指示に従ってインストールを完了させてください。

Follow the on-screen instructions to complete the installation.

請依照螢幕上的操作說明，完成安裝步驟。

管理者パスワードの設定

Choosing an Administrator Password

選擇管理員密碼

プリンターのネットワーク設定や管理者メニューの設定を保護するために、管理者パスワードを設定してください。

- ❑ 管理者パスワードは忘れないように管理してください。
- ❑ ネットワーク接続時には、Web Config から管理者パスワードの設定・変更ができます。

Network Setup and Administrator Menu settings can be protected using an administrator password.

- ❑ Do not forget the administrator password.
- ❑ If the printer is connected to a network, the password can also be entered or changed using Web Config.

Network Setup 和 Administrator Menu 設定可使用管理員密碼進行保護。

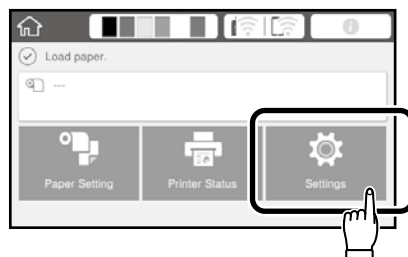
- ❑ 切勿忘記管理員密碼。
- ❑ 若印表機已連接至網路，您還可使用 Web Config 輸入或更改密碼。



[1]



この後は、[本体設定] - [管理者用設定] - [セキュリティ設定] - [管理者設定] - [管理者パスワード] - [新規設定] の順で押します。



Select **General Settings - System Administration - Security Settings - Admin Settings - Admin Password - Register** in that order.



依序選擇一般設定 - 系統管理 - 安全性設定 - 管理員設定 - 管理員密碼 - 登錄。

[2]

パスワードを入力して [OK] を押します。

Enter a password and then press **OK**.

輸入密碼然後按「確定」。

以降は、メディアをセットして使用を開始してください。
印刷の流れや、操作パネルの画面の操作は、別冊の『操作ガイド』をご覧ください。

本機の操作やメンテナンス、トラブルシューティングは、オンラインマニュアルをご覧ください。オンラインマニュアルは、コンピューターのデスクトップに作成された [EPSON マニュアル] アイコンから呼び出せます。

[EPSON マニュアル] アイコンは、前項の「接続とインストール」に従ってマニュアルをインストールすると作成されます。

[EPSON マニュアル] アイコンがデスクトップにないとき

インターネットブラウザで **epson.sn** と入力してから、以下の手順をご覧ください。

- [1] お使いの製品名を選択します。
- [2] [サポート] - [オンラインマニュアル] の順にクリックします。



Next, load media and start using the printer.
See the Operator's Guide for information on necessary steps to print and how to use the control panel.

For details on operating and performing maintenance, and troubleshooting information, see the online manuals.

You can open the online manuals by clicking the **EPSON Manuals** icon created on your computer's desktop.

The **EPSON Manuals** icon is created when manuals are installed using "Installing the Software" in the previous section.

No "EPSON Manuals" Icon

Enter **epson.sn** in your web browser and follow the steps below to view the online manuals.

- [1] Enter or select your printer model name.
- [2] Click **Support - Online Manual**.



接下來，裝入材料並開始使用印表機。
列印所需步驟與控制面板使用的相關資訊請參閱操作說明。

關於如何操作和執行維護，以及解決方法資訊的詳細資料，請查看線上手冊。

您可以點擊建立在電腦桌面上的 [EPSON 說明文件] 圖示，打開線上手冊。

[EPSON 說明文件] 圖示在上一節中使用「安裝軟體」安裝手冊時建立。

沒有「EPSON 說明文件」圖示

在網頁瀏覽器中輸入 **epson.sn** 並依照下列步驟查看線上手冊。

- [1] 輸入或選擇印表機機型。
- [2] 點選 支援 - 線上手冊。



商標

「EPSON」、 「EPSON EXCEED YOUR VISION」、 「EXCEED YOUR VISION」 はセイコーエプソン株式会社の登録商標または商標です。

Mac OS は米国およびその他の国で登録された Apple Inc. の商標です。

Windows は、米国 Microsoft Corporation の米国およびその他の国における登録商標です。

その他の製品名は各社の商標または登録商標です。

インクカートリッジについて

インクカートリッジは純正品をお勧めします。

プリンター性能をフルに発揮するためにエプソン純正品のインクカートリッジを使用することをお勧めします。純正品以外のものをご使用になりますと、プリンター本体や印刷品質に悪影響が出るなど、プリンター本来の性能を発揮できない場合があります。純正品以外の品質や信頼性について保証できません。非純正品の使用に起因して生じた本体の損傷、故障については、保証期間内であっても有償修理となります。

ご注意

- ❑ 本書の内容の一部または全部を無断転載することを禁止します。
- ❑ 本書の内容は将来予告なしに変更することがあります。
- ❑ 本書の内容にご不明な点や誤り、記載漏れなど、お気付きの点がありましたら弊社までご連絡ください。
- ❑ 運用した結果の影響については前項に関わらず責任を負いかねますのでご了承ください。
- ❑ 製品が、本書の記載に従わずに取り扱われたり、不適當に使用されたり、弊社および弊社指定以外の、第三者によって修理や変更されたことなどに起因して生じた障害等の責任は負いかねますのでご了承ください。

商品名稱

產品名稱：大圖輸出機 (SC-T5130/SC-T3130/SC-T3130N)

多功能大圖輸出機 (SC-T5130M/SC-T3130M)

製造年份、製造號碼和生產國別：見機體標示

電力規格

額定電壓： AC 100-240V

額定頻率： 50/60 Hz

耗電量 (列印時)：SC-5130M 約 26W

SC-T3130M 約 24W

SC-T5130/SC-T3130/SC-T3130N 約 28W

額定電流： 1.4A

警語

檢修本產品之前，請先拔掉本產品的電源線。

相容性

- ❑ 列印方式： 微針點壓電噴墨技術
- ❑ 解析度： 最大可達 2400 × 1200 dpi
- ❑ 適用系統： Windows XP SP3 或以上版本 /Windows XP x64 SP2 或以上版本 / Windows Vista/Windows Vista x64/ Windows 7/Windows 7 x64/Windows 8/Windows 8 x64/ Windows 8.1/Windows 8.1 x64/Windows 10/Windows 10 x64/ Windows Server 2003 SP2 或以上版本 /Windows Server 2003 R2 Windows Server 2008/Windows Server 2008 R2 Windows Server 2012/Windows Server 2012 R2/Windows Server 2016/ Windows Server 2019 Mac OS X 10.6.8 或以上版本

使用方法

見內附相關說明文件

緊急處理方法

發生下列狀況時，請先拔下印表機的電源線並洽詢 Epson 授權服務中心：

- ❑ 電源線或插頭損壞
- ❑ 有液體噴灑到印表機
- ❑ 印表機摔落或機殼損壞
- ❑ 印表機無法正常操作或是列印品質與原來有明顯落差

注意事項

- ❑ 只能使用印表機標籤上所註明的電源規格。
- ❑ 請保持工作場所的通風良好。

NCC 警語

取得審驗證明之低功率射頻器材，非經核准，公司、商號或使用者均不得擅自變更頻率、加大功率或變更原設計之特性及功能。

低功率射頻器材之使用不得影響飛航安全及干擾合法通信；經發現有干擾現象時，應立即停用，並改善至無干擾時方得繼續使用。前述合法通信，指依電信管理法規定作業之無線電通信。

低功率射頻器材須忍受合法通信或工業、科學及醫療用電波輻射性電機設備之干擾。

製造商：Seiko Epson Corporation

地址：3-5, Owa 3-chome, Suwa-shi, Nagano-ken 392-8502, Japan

電話：81-266-52-3131

進口商：台灣愛普生科技股份有限公司

地址：台北市信義區松仁路 100 號 15 樓

電話：(02) 8786-6688 (代表號)



廢電池請回收

EPSON[®]
EXCEED YOUR VISION



414137200