

Additional Print Drying System (C12C932381)

外付け乾燥ファンユニット (OPDFUN2)

EN Setup Guide

FR Guide d'installation

IT Guida di installazione

DE Installationshandbuch

ES Guia de instalacion

PT Manual de instalacao

NL Installatiehandleiding

RU Руководство по установке

KK Орнату нұсқаулығы

TC 安裝說明

KO 설치가이드

JA セットアップガイド

When this system is installed on the printer, air is blown to dry the printed media faster. This guide describes the steps taken following delivery, from unpacking to first use.





Safety Instructions

Read these instructions in their entirety before assembling the product, and be sure to follow the safety instructions in the printer's User's Guide when using the product.

Important Safety Instructions

- Do not insert objects through the slots. Take care not to spill liquid on the product.
- Use only the type of power source indicated on the product's label.
- Use only the power cord that comes with the product. Use of another cord may result in fire or electric shock.
- Printer and options each have power systems. There is a risk of electric shock unless all the power cables are unplugged during the maintenance.
- Except as specifically explained in your documentation, do not attempt to service the product yourself.
- Unplug the product and refer servicing to qualified service personnel under the following conditions: The power cord or plug is damaged; liquid has entered the product; the product has been dropped or the cabinet damaged; the product does not operate normally or exhibits a distinct change in performance.
- The product is heavy and unwieldy. Have two people unpack or carry the product.

Meaning of Symbols

| | |
|--|---|
|  Warning | Warnings must be followed to avoid serious bodily injury. |
|  Caution | Cautions must be followed to avoid bodily injury. |
|  | Important : Important must be followed to avoid damage to this product. |
|  | Note : Notes contain useful or additional information on the operation of this product. |

Lorsque ce système est installé sur l'imprimante, de l'air est soufflé sur le support imprimé pour le sécher plus rapidement.

Ce guide décrit les étapes à suivre après la livraison, du déballage à la première utilisation.





Consignes de sécurité

Lisez entièrement ces consignes avant d'assembler le produit, et respectez bien les consignes de sécurité du Guide d'utilisation de l'imprimante lorsque vous utilisez le produit.

Consignes importantes de sécurité

- N'insérez aucun objet dans les fentes. Veillez à ne pas renverser de liquide sur le produit.
- Utilisez uniquement le type de source d'alimentation indiqué sur l'étiquette du produit.
- Utilisez uniquement le cordon d'alimentation livré avec le produit. L'utilisation d'un autre cordon d'alimentation vous expose à des risques d'incendie ou d'électrocution.
- L'imprimante et les accessoires possèdent chacun leur système d'alimentation. L'ensemble des câbles d'alimentation doit être débranché lors de l'entretien afin de prévenir tout risque d'électrocution.
- N'essayez pas de réparer vous-même le produit, à l'exception des opérations spécifiquement décrites dans la documentation.
- Débranchez le produit et faites appel à un technicien qualifié dans les circonstances suivantes : le cordon d'alimentation ou sa fiche est endommagé ; du liquide a coulé dans le produit ; le produit est tombé ou le boîtier a été endommagé ; le produit ne fonctionne pas normalement ou ses performances ont changé de manière sensible.
- Le produit est lourd et encombrant. Prévoyez deux personnes pour le déballer ou le transporter.

Signification des symboles

| | |
|---|--|
|  Avertissements | Les avertissements doivent être respectés pour éviter toute blessure corporelle sérieuse. |
|  Attention | Les mises en garde doivent être respectées pour éviter toute blessure corporelle. |
|  | Important : les remarques importantes doivent être respectées pour éviter d'endommager ce produit. |
|  | Remarque : les remarques contiennent des informations utiles ou supplémentaires sur le fonctionnement de ce produit. |

Quando questo sistema viene installato sulla stampante, viene soffiata aria per asciugare il supporto stampato più velocemente.

Questa guida descrive i passaggi successivi alla consegna, dal disimballaggio al primo utilizzo.





Istruzioni sulla sicurezza

Leggere tutte le istruzioni prima di montare il prodotto e assicurarsi di osservare le istruzioni sulla sicurezza contenute nella Guida utente della stampante durante l'utilizzo del prodotto.

Avvertenze importanti per la sicurezza

- Non inserire oggetti fra gli slot. Fare attenzione a prevenire il versamento di liquidi sul prodotto.
- Utilizzare solo alimentazione elettrica del tipo indicato sull'etichetta del prodotto.
- Non utilizzare cavi di alimentazione diversi da quello fornito in dotazione: l'uso di altri cavi può provocare il rischio di incendio o corto circuito.
- La stampante e gli accessori sono dotati di sistemi di alimentazioni indipendenti. Esiste il rischio di cortocircuito nel caso in cui non vengano rimossi tutti i singoli cavi di alimentazione prima dell'avvio di operazioni di manutenzione.
- Salvi i casi espressamente indicati nella documentazione, non eseguire mai interventi di riparazione personalmente.
- Scollegare il prodotto e contattare il servizio di assistenza qualificato nelle seguenti ipotesi: il cavo di alimentazione o la spina risultano danneggiati; è penetrato del liquido all'interno del prodotto; il prodotto è caduto accidentalmente o il cabinet risulta in altro modo danneggiato; il prodotto non funziona correttamente o si riscontra una significativa differenza nel livello delle prestazioni.
- Il prodotto è pesante e di grandi dimensioni. Sono necessarie due persone per disimballare e spostare il prodotto.

Significato dei simboli

| | |
|---|---|
|  Avvertenze | Le avvertenze dovranno essere seguite per evitare serie lesioni personali. |
|  Attenzione | I messaggi di attenzione dovranno essere seguiti per evitare lesioni personali. |
|  | Importante: i messaggi importante devono essere seguiti per evitare danni al prodotto. |
|  | Nota: Le note contengono informazioni utili o supplementari sul funzionamento di questo prodotto. |

Wenn dieses System auf dem Drucker installiert wird, wird Luft eingeblasen, damit die ausgedruckten Medien schneller trocknen.

In diesem Handbuch werden die nach der Lieferung vorzunehmenden Schritte - vom Auspacken bis zum Erstgebrauch - beschrieben.





Sicherheitshinweise

Lesen Sie diese Anweisungen vor der Montage des Produkts in vollem Umfang und beachten Sie beim Verwenden des Produkts unbedingt die Sicherheitshinweise in dem Benutzerhandbuch des Druckers.

Wichtige Sicherheitshinweise

- Führen Sie keine Gegenstände in die Öffnungen ein. Achten Sie darauf, dass keine Flüssigkeit in das Gerät gelangt.
- Verwenden Sie ausschließlich die auf dem Typenschild des Geräts angegebene Stromversorgung.
- Verwenden Sie nur das mit diesem Gerät mitgelieferte Netzkabel. Bei Verwendung eines anderen Netzkabels können Brände oder elektrische Schläge verursacht werden.
- Der Drucker und das optionale Zubehör haben eigene Stromversorgungssysteme. Es besteht die Gefahr eines elektrischen Schlags, wenn nicht alle Netzkabelstecker während der Wartung herausgezogen werden.
- Mit Ausnahme der ausdrücklich in diesem Handbuch angegebenen Wartungsarbeiten sollten Sie niemals versuchen, das Gerät selbst zu reparieren.
- Trennen Sie bei den folgenden Bedingungen das Gerät vom Netz und lassen Sie von qualifizierten Fachkräften eine Reparatur durchführen: Das Netzkabel oder der -stecker ist beschädigt; in das Gerät ist Flüssigkeit eingedrungen; das Gerät ist heruntergefallen oder das Gehäuse wurde beschädigt; das Gerät funktioniert nicht normal oder zeigt eine deutliche Leistungsänderung.
- Das Gerät ist schwer und unhandlich. Es sollte von zwei Personen ausgepackt und getragen werden.

Bedeutung der Symbole

| | |
|---|---|
|  Warnung | Warnungen müssen beachtet werden, um schwere Körperverletzungen zu vermeiden. |
|  Vorsicht | Vorsichtsmaßnahmen müssen befolgt werden, um Körperverletzungen zu vermeiden. |
|  | Wichtig: Wichtige Hinweise müssen beachtet werden, um Schäden am Gerät zu vermeiden. |
|  | Hinweis: Hinweise enthalten nützliche oder zusätzliche Informationen zum Betrieb dieses Geräts. |

Cuando se instala este sistema en la impresora, se aplica una corriente de aire para secar rápidamente el soporte impreso.

En esta guía se describen los pasos que se han de seguir tras la entrega, desde el desembalado hasta la primera vez que se usa el producto.





Instrucciones de seguridad

Lea íntegramente estas instrucciones antes de montar este producto y cuando utilice el producto asegúrese de seguir las instrucciones de seguridad incluidas en el Manual de usuario de la impresora.

Instrucciones de seguridad importantes

- No inserte objetos a través de las ranuras. Tenga cuidado de no derramar líquido sobre el producto.
- Utilice únicamente el tipo de fuente de alimentación indicado en la etiqueta del producto.
- Utilice únicamente el cable de alimentación que se incluye con el producto. El uso de otro cable puede provocar un incendio o una descarga eléctrica.
- La impresora y sus accesorios tienen sistemas de alimentación. Existe un riesgo de descarga eléctrica si no se desenchufan todos los cables de alimentación durante las tareas de mantenimiento.
- Excepto en los casos indicados específicamente en la documentación, no intente reparar el producto usted mismo.
- Desenchufe el producto y hágalo reparar por personal cualificado en los siguientes casos: el cable de alimentación o el enchufe están dañados; ha entrado líquido en el producto; el producto se ha caído o el chasis se ha dañado; el producto no funciona con normalidad o muestra un marcado cambio de rendimiento.
- El producto es pesado y poco manejable; deben desembalarlo o transportarlo dos personas.

Significado de los símbolos

| | |
|---|---|
|  Advertencia | Las advertencias deben respetarse para evitar daños personales graves. |
|  Precaución | Las precauciones deben respetarse para evitar daños personales. |
|  | Importante: los avisos importantes deben seguirse para evitar averías en este producto. |
|  | Notas: las notas contienen información práctica o más detallada sobre el funcionamiento de este producto. |

Quando o sistema é instalado na impressora, o ar é soprado para secar mais rapidamente os documentos impressos.

Este guia descreve os passos a realizar após a entrega, a partir da retirada da embalagem antes da primeira utilização.





Instruções de Segurança

Leia estas instruções na sua totalidade antes de montar a máquina e certifique-se de que está a seguir as normas de segurança descritas no Guia do Utilizador da impressora quando estiver a utilizá-la.

Instruções de Segurança Importantes

- Não introduza objectos nas ranhuras. Tenha cuidado para não verter qualquer líquido sobre o produto.
- Utilize apenas o tipo de fonte de alimentação indicado na etiqueta do produto.
- Utilize apenas o cabo de alimentação fornecido com o produto. A utilização de outro cabo de alimentação pode causar um incêndio ou choque eléctrico.
- A impressora e os produtos opcionais têm sistemas de alimentação independentes. Existe risco de choque eléctrico se todos os cabos de alimentação não forem desligados durante a manutenção.
- Excepto nos casos especificamente explicados na documentação, não tente efectuar a manutenção do produto sozinho.
- Desligue o produto da tomada e contacte pessoal técnico qualificado para obter assistência técnica nos seguintes casos: se a ficha ou o cabo de alimentação estiverem danificados; se tiver entrado líquido no produto; se o produto tiver caído ou se a caixa exterior estiver danificada; se o produto não funcionar normalmente ou apresentar uma mudança notória a nível de desempenho.
- O produto é pesado e difícil de manejar. Deve ser desembalado ou transportado por duas pessoas.

Significado dos Símbolos

| | |
|--|---|
|  Aviso | Os avisos devem ser respeitados de modo a evitar danos corporais graves. |
|  Cuidado | Devem ser respeitadas as atenções de modo a evitar danos corporais. |
|  | Importante: o símbolo Importante deve ser respeitado de modo a evitar danos neste produto. |
|  | Nota: as notas incluem informações úteis ou adicionais sobre o funcionamento deste produto. |

Als dit systeem op de printer is geïnstalleerd, wordt er lucht geblazen om de afgedrukte media sneller te laten drogen.

Deze handleiding beschrijft de te nemen stappen na ontvangst: van het uitpakken tot aan eerste gebruik.





Veiligheidsvoorschriften

Lees deze instructies volledig voor u het product monteert. Volg ook de veiligheidsvoorschriften in de Gebruikershandleiding van de printer wanneer u deze gebruikt.

Belangrijke veiligheidsvoorschriften

- Steek geen voorwerpen door de openingen. Zorg ervoor dat geen vloeistof op het product wordt gemorst.
- Gebruik alleen het type stroombron dat wordt aangegeven op het label van het product.
- Gebruik alleen de voedingskabel die bij dit product wordt geleverd. Gebruik van een ander snoer kan brand of een elektrische schok tot gevolg hebben.
- De printer en de opties hebben elk hun stroomvoorziening. Voor het onderhoud blijft een risico op elektrische schokken bestaan tenzij alle stroomkabels worden ontkoppeld.
- Behalve zoals specifiek in de documentatie wordt beschreven mag u zelf geen onderhoud aan het product plegen.
- Haal in de volgende gevallen de stekker uit het stopcontact en doe een beroep op een gekwalificeerd technicus: Als het netsnoer of de stekker beschadigd is; als er vloeistof in het product is gekomen; als het product is gevallen of als de behuizing beschadigd is; als het product niet normaal werkt of als er een duidelijke wijziging in de prestaties optreedt.
- Het product is erg zwaar en daardoor moeilijk te hanteren. Zorg voor twee mensen om het product uit te pakken en te verplaatsen.

Betekenis van symbolen

| | |
|---|---|
|  Waarschuwing | Waarschuwingen moeten worden opgevolgd om lichamelijk letsel te voorkomen. |
|  Let op | Voorzorgsmaatregelen worden aangegeven met 'Let op' en moeten nauwkeurig worden gevolgd om lichamelijk letsel te voorkomen. |
|  | Belangrijk: Belangrijke informatie moet worden opgevolgd om schade aan dit product te voorkomen. |
|  | Opmerking: Opmerkingen bevatten nuttige of aanvullende informatie over het gebruik van dit product. |

Когда данная система установлена на принтере, на отпечаток раздувается воздух чтобы сократить время его высыхания.

В данном руководстве описаны шаги, которые следует выполнить после доставки устройства, от распаковки до первого использования.





Правила техники безопасности

Прежде чем приступить к сборке изделия, полностью прочтите данные правила; при эксплуатации изделия обязательно следуйте правилам техники безопасности, изложенным в Руководстве пользователя принтера.

Важные инструкции по технике безопасности

- Не вставляйте какие-либо предметы в отверстия. Не допускайте попадания жидкости на устройство.
- Используйте источник питания, указанный на этикетке устройства.
- Используйте кабель питания, который входит в комплект данного устройства. Использование кабеля неподходящего типа может привести к возгоранию или к поражению электрическим током.
- Принтер и дополнительное оборудование имеют отдельные системы питания. Существует риск поражения электрическим током во время технического обслуживания, если не отключить все кабели питания устройства.
- За исключением случаев, отдельно указанных в документации, не пытайтесь выполнить обслуживание устройства самостоятельно.
- Отключите устройство от сети и обратитесь к специалистам по обслуживанию в следующих случаях: кабель питания или вилка повреждены; в устройство попала жидкость; устройство случайно упало или поврежден его корпус; устройство не работает должным образом или возникли явные изменения в его функционировании.
- Устройство тяжелое и громоздкое, поэтому распаковку и переноску должны выполнять два человека.

Значение символов

| | |
|---|---|
|  Внимание! | Предупреждение о необходимости соблюдения осторожности во избежание причинения телесных повреждений. |
|  Осторожно! | Предупреждения с пометкой "Осторожно" необходимо соблюдать с целью исключения возможности получения телесных повреждений. |
|  | Важно: предупреждения с пометкой "Важно" необходимо соблюдать во избежание повреждения устройства. |
|  | Примечание: примечания содержат полезную или дополнительную информацию по эксплуатации данного устройства. |

Осы жүйені принтерге орнатқанда, басылған материалдарды тезірек құрғату үшін ауа үрленеді. Бұл нұсқаулықта жеткізуден кейін орындалатын әрекеттер (орамадан шығарудан бірінші рет пайдалануға дейін) сипатталған.





Қауіпсіздік нұсқаулықтары

Өнімді құрастыру алдында осы нұсқаулықтарды толығымен оқып шығыңыз және өнімді пайдаланған кезде принтердің Пайдаланушы нұсқаулығы ішіндегі қауіпсіздік нұсқаулықтарын міндетті түрде орындаңыз.

Қауіпсіздік туралы маңызды нұсқаулар

- ❑ Тесіктер арқылы заттарды салмаңыз. Өнімге сұйықтық төгіп алмаңыз.
- ❑ Тек өнімнің жапсырмасында көрсетілген қуат көзінің түрін пайдаланыңыз.
- ❑ Тек өніммен бірге келген қуат сымын пайдаланыңыз. Басқа сымды пайдалану өртке немесе ток соғуына әкелуі мүмкін.
- ❑ Принтердің және опциялардың әрқайсысының қуат жүйелері бар. Қызмет көрсету кезінде барлық қуат кабельдері розеткадан ажыратылмаса, ток соғу қаупі бар.
- ❑ Құжаттамада арнайы түсіндірілген болмаса, өнімге өзіңіз қызмет көрсетуге тырыспаңыз.
- ❑ Келесі жағдайларда өнімді розеткадан ажыратыңыз және қызмет көрсетуді білікті сервис маманына жүктеңіз: қуат сымы немесе аша зақымдалған; өнімге сұйықтық кірген; өнім түсіріп алынған немесе корпус зақымдалған; өнім қалыпты жұмыс істемейді немесе өнімділігі айтарлықтай өзгерген.
- ❑ Өнім ауыр және арбиған. Өнімді орамадан шығаруды немесе тасымалдауды екі адам орындауы керек.

Таңбалардың мағынасы

| | |
|--|---|
|  Назарыңызда болсын | Ауыр дене жарақатын болдырмау үшін ескертпелерді сақтау керек. |
|  Сақтандыру туралы ескерту | Дене жарақатын болдырмау үшін сақтық шараларын қолдану керек. |
|  | Маңызды ескерту: осы өнімге зақым келтірмеу мақсатында Маңызды ескертулердің талаптары орындалуы керек. |
|  | Ескерім: Ескерімдер осы өнімді қолдану туралы пайдалы немесе қосымша ақпараттарды қамтиды. |

當此系統安裝在印表機上時，將會送風使列印介質迅速乾燥。本手冊說明了交付之後從清點配件到首次使用的各個步驟。





安全說明

組裝此產品前，請完整閱讀這些指示說明，並且在使用此產品時務必遵守 進階使用說明 中的安全說明。

重要的安全性說明

- ❑ 請勿將物體插入插槽中。請勿將液體噴灑在此產品上。
- ❑ 只使用此產品標籤中所指定的電源類型。
- ❑ 只使用此產品附贈的電源線。使用其他的電源線可能會導致火災或觸電。
- ❑ 印表機及其他設備均有其電源系統。除非在維護時將所有電源線均拔除，否則將會有觸電的可能。
- ❑ 除了說明文件中提及的項目外，請勿企圖自行維修此產品。
- ❑ 發生下列狀況時，請先拆下此產品並洽詢經授權的維修服務人員：電源線或是插頭受損；液體噴灑到此產品中；此產品摔落或是內部受到損壞；此產品無法正常操作或是效能出現顯著的差異。
- ❑ 本產品相當龐大沉重，需要兩人一起拆卸或搬動此產品。

圖示說明

| | |
|---|-----------------------|
|  警告 | 請務必遵守警告事項，以免身體嚴重受傷。 |
|  注意 | 請務必遵守注意事項，以免身體受傷。 |
|  | 附註：請務必遵守附註事項，以免損壞設備。 |
|  | 秘訣：提供使用印表機的實用技巧及其他資訊。 |

이 유닛을 프린터에 설치하면 공기가 주입되어 인쇄된 출력물이 빨리 건조됩니다. 이 설명서는 배송 후 포장 풀기에서 처음 사용까지의 단계를 설명합니다.





안전 주의사항

제품을 조립하기 전에 아래 지시사항을 읽고, 제품을 사용할 때 프린터 설치 가이드에 있는 '주요 안전 지시사항'의 지침을 따르십시오.

중요 안전 지침





- ❑ 슬롯에 어떤 물체도 집어넣지 마십시오. 제품에 액체를 엿지르지 않도록 주의하십시오.
- ❑ 제품 라벨에 표시된 전원만 사용하십시오.
- ❑ 제품에 동봉된 전원 코드만 사용하십시오. 다른 코드를 사용할 경우 화재나 감전이 발생할 수 있습니다.
- ❑ 모든 프린터와 옵션에는 전원 시스템이 탑재되어 있습니다. 유지관리 작업 시 전원 케이블을 분리하지 않으면 감전이 발생할 위험이 있습니다.
- ❑ 설명서에 기재된 특별한 경우를 제외하고 제품을 직접 수리하지 마십시오.
- ❑ 다음과 같은 상황이 발생할 경우 제품의 플러그를 뽑은 다음 전문 서비스 기술자에게 수리를 의뢰하십시오. 전원 코드나 플러그가 손상된 경우, 액체가 제품에 유입된 경우, 제품을 떨어뜨렸거나 캐비닛이 손상된 경우, 제품이 정상적으로 작동하지 않거나 성능이 현저히 저하된 경우.
- ❑ 본 제품은 무겁고 부피가 큼니다. 따라서 제품의 포장을 풀거나 제품을 운반할 경우 두 명의 인원이 필요합니다.

기호의 의미

| | | |
|---|-----------|--|
|  | 경고 | 인체에 심각한 상해를 예방하기 위한 사항이므로 반드시 따라야 합니다. |
|  | 주의 | 인체에 상해를 예방하기 위한 사항이므로 반드시 따라야 합니다. |
|  | | 중요: 제품에 손상을 줄 수 있으므로 반드시 따라야 합니다. |
|  | | 참고: 제품 사용의 유용한 팁 또는 추가 정보가 수록되어 있습니다. |

本製品をプリンターに装着すると、送風で印刷後のメディアの乾燥を速めます。本書では、梱包箱から本製品を取り出して設置するまでの作業について説明しています。使用時には、プリンターに付属の『ユーザズガイド』(PDF) も合せてご覧ください。

マークの意味

| | | |
|---|-----------|---|
|  | 警告 | この表示を無視して誤った取り扱いをすると、人が死亡または重傷を負う可能性が想定される内容を示しています。 |
|  | 注意 | この表示を無視して誤った取り扱いをすると、人が傷害を負う可能性および財産の損害の可能性が想定される内容を示しています。 |
|  | | 必ず守っていただきたい内容を記載しています。この内容を無視して誤った取り扱いをすると、製品の故障や、動作不良の原因になる可能性があります。 |
|  | | 補足説明や参考情報を記載しています。 |



| | | | |
|---|------------------------------|---|-------------------------|
|  | 必ず行っていただきたい事項(指示、行為)を示しています。 |  | してはいけない行為(禁止行為)を示しています。 |
|  | 濡れた手で製品に触れることの禁止を示しています。 |  | アース接続して使用することを示しています。 |
|  | 電源プラグをコンセントから抜くことを示しています。 | | |

JA 安全上のご注意

本製品を使用するうえで、作業する人や他の人への危害、財産への損害を未然に防ぐため、必ず守っていただきたいことを説明しています。本製品を安全にお使いいただくために、お使いになる前には必ず本書をお読みください。本書は、製品の不明点をいつでも解決できるように手元に置いてお使いください。

本製品を設置、使用する際には、プリンターに付属の『セットアップガイド』(冊子)の「安全上のご注意」もあわせてご確認ください。

設置上のご注意

| | |
|---|--|
|  注意 | |
|  | 本製品の組み立て作業は、梱包用シート、梱包材、同梱品を作業場所の外に片付けてから行ってください。滑ったり、つまづいたりして、けがをするおそれがあります。 |

取り扱い上のご注意

⚠ 注意



外付け乾燥ファンユニットのメンテナンスを行う際は、プリンターと本製品の電源プラグをコンセントから抜いてから作業を行ってください。
感電のおそれがあります。

電源に関するご注意

⚠ 警告



電源プラグは刃の根元まで確実に差し込んで使用してください。
感電・火災のおそれがあります。

電源プラグは定期的にコンセントから抜いて、刃の根元、および刃と刃の間を清掃してください。
電源プラグを長期間コンセントに差したままにしておくと、電源プラグの刃の根元にホコリが付着し、ショートして火災になるおそれがあります。

電源プラグをコンセントから抜くときは、コードを引っ張らずに、電源プラグを持って抜いてください。
コードの損傷やプラグの変形による感電・火災のおそれがあります。



漏電事故防止のため、接地接続（アース）を行ってください。
接地極付きコンセント以外に接続すると、感電・火災のおそれがあります。
ご使用になる電源コンセントを確認してください。接地極付きコンセントではないときは、販売店に相談してください。



AC100V 以外の電源は使用しないでください。
感電・火災のおそれがあります。

電源プラグは、ホコリなどの異物が付着した状態で使用しないでください。
感電・火災のおそれがあります。

付属の電源コード以外は使用しないでください。また、付属の電源コードを他の機器に使用しないでください。
感電・火災のおそれがあります。

破損した電源コードを使用しないでください。
感電・火災のおそれがあります。
電源コードが破損したときは、エプソンの修理窓口にご相談ください。
また、電源コードを破損させないために、以下の点を守ってください。

- ・電源コードを加工しない
- ・電源コードに重いものを載せない
- ・無理に曲げたり、ねじったり、引っ張ったりしない
- ・熱器具の近くに配線しない

⚠ 警告



電源コードのたこ足配線はしないでください。
発熱して火災になるおそれがあります。
家庭用電源コンセント（AC100V）から直接電源を取ってください。

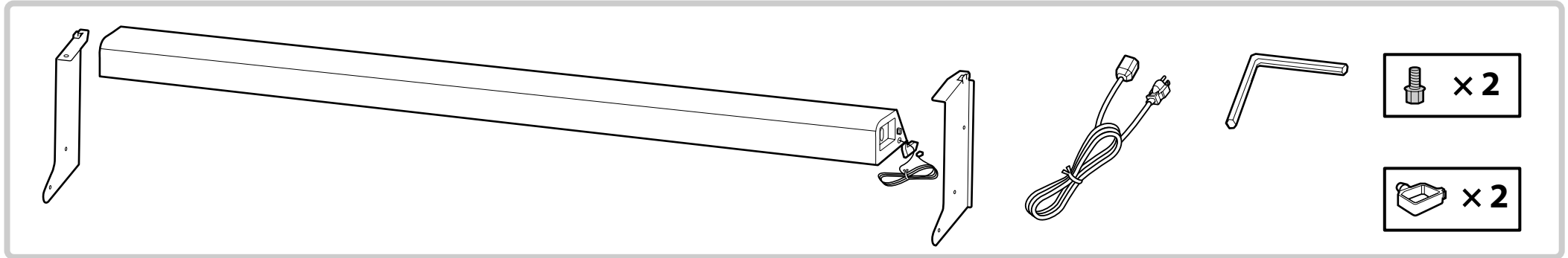


濡れた手で電源プラグを抜き差ししないでください。
感電のおそれがあります。

⚠ 注意



長期間で使用にならないときは、安全のため電源プラグをコンセントから抜いてください。



| | |
|------------------------------------|---|
| ⚠ Caution | Before assembling this product, clear the work area by putting away the removed packing materials and bundled items. |
| ⚠ Attention | Avant d'assembler ce produit, veillez à dégager l'espace de travail des emballages et des articles qui l'accompagnent. |
| ⚠ Attenzione | Prima di assemblare questo prodotto, pulire l'area di lavoro mettendo da parte il materiale di imballaggio rimosso e le scatole. |
| ⚠ Vorsicht | Bevor Sie das Produkt montieren, machen Sie Ihren Arbeitsbereich frei, indem Sie entfernte Verpackungsmaterialien und zusammengepackte Teile wegräumen. |
| ⚠ Precaución | Antes de montar este producto, despeje el área de trabajo retirando los materiales de embalaje y los artículos incluidos. |
| ⚠ Cuidado | Antes de montar o produto, limpe a área de trabalho colocando de lado os materiais de empacotamento e itens agrupados removidos. |
| ⚠ Let op | Maak uw werkgebied vrij vooraleer dit product te monteren door de verwijderde verpakking, materialen en bijgeleverde items weg te leggen. |
| ⚠ Осторожно! | Перед началом сборки данного изделия, очистите рабочую зону, убрав упаковочный материал и другие комплектующие. |
| ⚠ Сақтандыру туралы ескерту | Осы өнімді жинау алдында алынған орауыш материалдарын және оралған заттарды ары қою арқылы жұмыс аумағын тазалаңыз. |
| ⚠ 注意 | 組裝此產品前，請先收好拆下的包裝材料及內附的配件，清理工作區域。 |
| ⚠ 주의 | 제품을 조립하기 전에 제품에서 제거한 포장재와 제품에 동봉된 구성품을 정리하고 작업대를 깨끗이 치우십시오. |
| ⚠ 注意 | 本製品の組み立て作業は、梱包用シート、梱包材、同梱品を作業場所の外に片付けてから行ってください。 |

| | |
|----------|--|
| ✓ | Keep the original box and packing materials, since you will use them when transporting the product. |
| | Conservez le carton d'origine et les matériaux d'emballage fournis : en effet, ils vous serviront lorsque vous transporterez le produit. |
| | Conservare il materiale di imballaggio che sarà necessario in caso di necessità di spostare il prodotto. |
| | Bewahren Sie den Originalkarton und das Verpackungsmaterial auf, da sie für den Transport des Geräts benötigt werden. |
| | Conserve los materiales de embalaje y la caja original, ya que los utilizará cuando transporte el producto. |
| | Guarde a caixa e os materiais de embalagem originais, visto que serão necessários quando pretender transportar o material. |
| | Bewaar de originele doos en het originele verpakkingsmateriaal omdat u die nodig hebt wanneer u het product vervoert. |
| | Не выбрасывайте упаковочную коробку и уплотнительный материал, т.к. они понадобятся при транспортировке устройства. |
| | Бастапқы қорапты және орауыш материалдарын сақтаңыз, өйткені өнімді тасымалдау кезінде оларды пайдаланасыз. |
| | 請保存原包裝箱和包裝材料，以備搬運產品時使用。 |
| | 제품을 운반할 때 필요하므로 제품 상자 및 포장재를 잘 보관하십시오. |
| | 梱包用の箱と本体から取り外した保護材は、再輸送の際に使用しますので保管しておいてください。 |



EN Installation

FR Installation

IT Installazione

DE Installation

ES Instalación

PT Instalação

NL Installatie

RU Установка

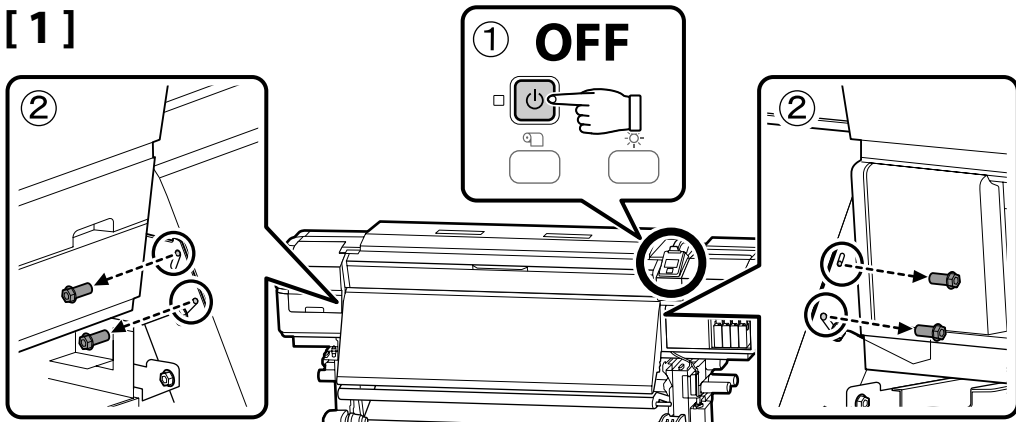
KK Орнату

TC 安裝

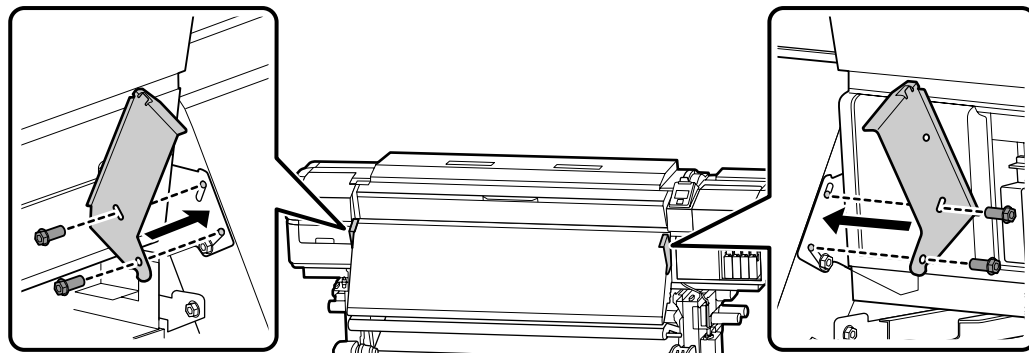
KO 설치하기

JA 取り付け

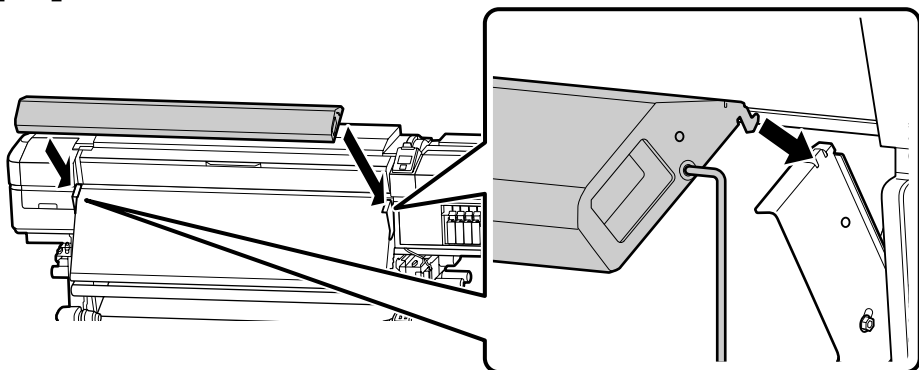
[1]



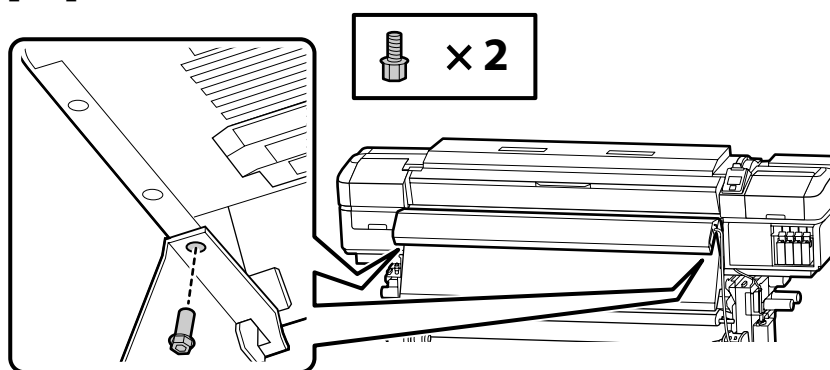
[2]



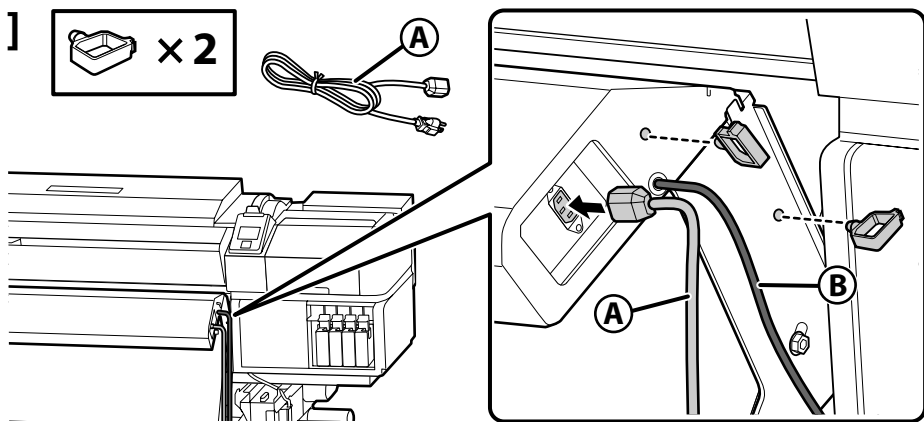
[3]



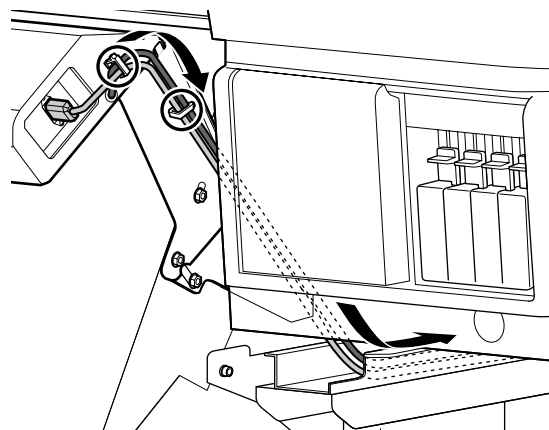
[4]

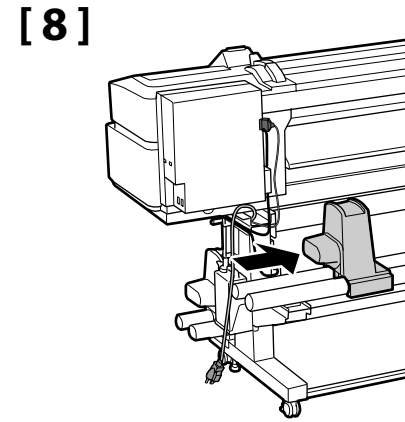
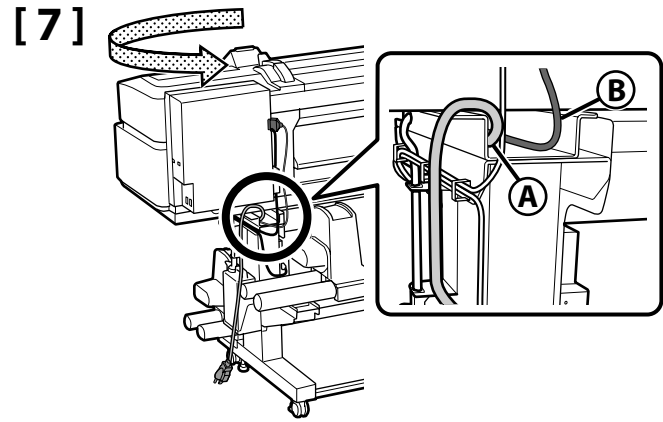


[5]



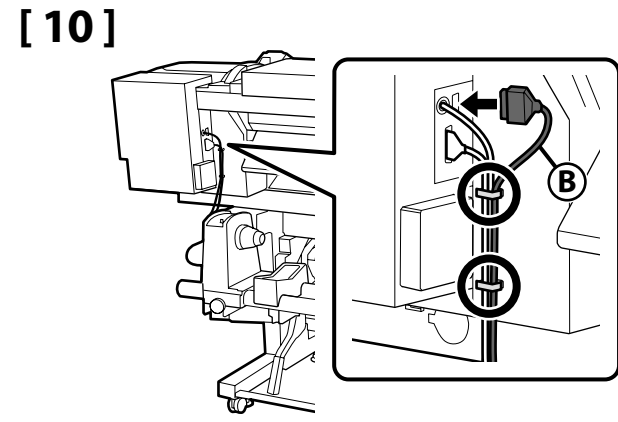
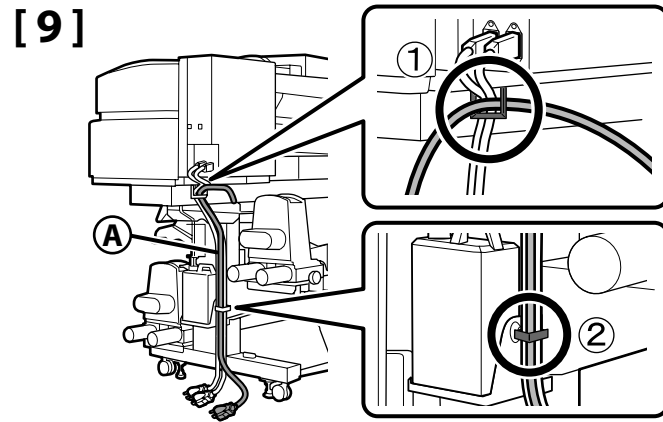
[6]





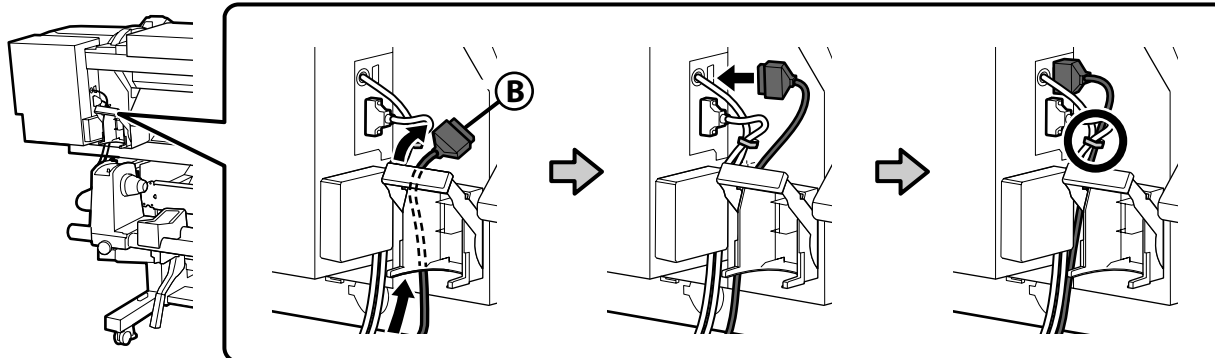
SC-S80600 Series
SC-S60600 Series ➔ **[9]**
SC-S40600 Series

SC-S80600L Series ➔ **[11]**
SC-S60600L Series



➔ **[13]**

[11]



If a cover is currently installed, remove it as shown in the illustration below. Be sure to reinstall the cover after connecting the cable (B).

Si un capot est en place, retirez-le comme indiqué sur l'illustration ci-dessous. Veillez à remettre en place le capot après avoir raccordé le câble (B).

Se un coperchio è attualmente installato, rimuoverlo come mostrato nell'illustrazione di seguito. Assicurarsi di reinstallare il coperchio dopo aver collegato il cavo (B).

Wenn gerade die Abdeckung angebracht ist, entfernen Sie diese wie in der folgenden Abbildung gezeigt. Denken Sie daran, die Abdeckung nach dem Anschluss des Kabels (B) wieder anzubringen.

Si hay instalada una cubierta, retírela según se muestra en la siguiente ilustración. Asegúrese de volver a colocar la cubierta después de conectar el cable (B).

Se estiver atualmente instalada uma tampa, remova-a como indicado na ilustração abaixo. Certifique-se de voltar a colocar a tampa após conectar o cabo (B).

Als er een kap is geplaatst, verwijdt u deze zoals getoond in de onderstaande afbeelding. Zorg ervoor dat u na het aansluiten van de kabel de kap terugplaatst (B).

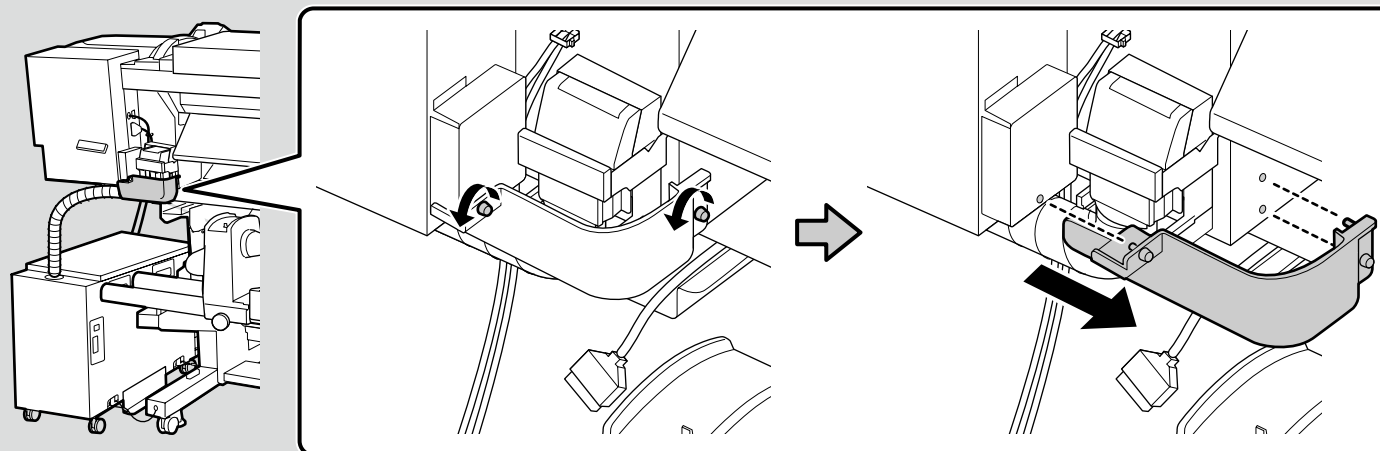
Если крышка установлена, снимите ее, как показано на рисунке ниже. Обязательно установите крышку на место после подключения кабеля (B).

Қазіргі уақытта қақпақ орнатылған болса, оны төмендегі суретте көрсетілгендей алыңыз. Кабельді жалғаудан кейін қақпақты қайта орнатыңыз (B).

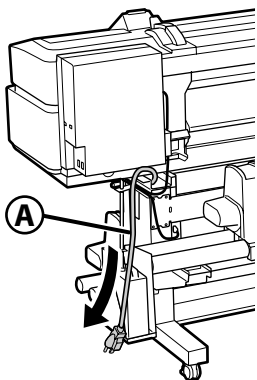
若已裝有蓋子，請如下圖所示將其卸下。連接電源線（B）後，請務必將蓋子重新裝回。

덮개가 이미 장착되어 있는 경우 아래 그림의 절차에 따라 덮개를 분리하십시오. 케이블(B)을 연결한 후에는 반드시 덮개를 다시 장착해 주십시오.

既にカバーが取り付けられているときは、下図の手順で取り外してください。ケーブル (B) 接続後には、必ずカバーを取り付けてください。

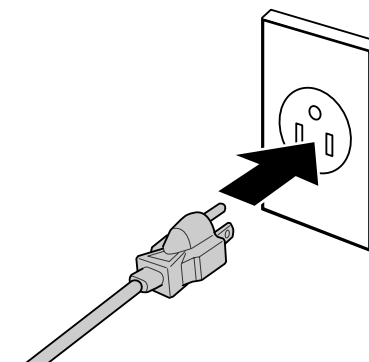


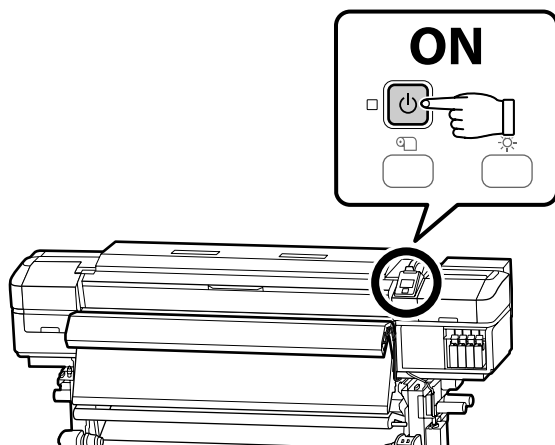
[12]



[13]

| | |
|---|---|
|  Warning | Use only the type of power source indicated on the printer's label. |
|  Avertissements | Utilisez uniquement le type de source d'alimentation indiqué sur l'étiquette de l'imprimante. |
|  Avvertenze | Utilizzare solo alimentazione elettrica del tipo indicato sull'etichetta della stampante. |
|  Warnung | Verwenden Sie ausschließlich die auf dem Typenschild des Druckers angegebene Stromversorgung. |
|  Advertencia | Utilice únicamente el tipo de fuente de alimentación indicado en la etiqueta de la impresora. |
|  Aviso | Utilize apenas o tipo de fonte de alimentação indicado na etiqueta do produto. |
|  Waarschuwing | Gebruik uitsluitend het type stroombron dat wordt aangegeven op het label van de printer. |
|  Внимание! | Используйте источник питания, указанный на этикетке устройства. |
|  Назарыңызда болсын | Тек принтердің жапсырмасында көрсетілген қуат көзінің түрін пайдаланыңыз. |
|  警告 | 只使用此印表機標籤上所標示的電源類型。 |
|  경고 | 프린터 라벨에 표시된 종류의 전원만 사용하십시오. |
|  警告 | AC100V 以外の電源は使用しないでください。 |





- ❑ Additional Print Drying System does not have a power switch. It is linked to the power button of the printer. The air blowing starts automatically at the same time as printing.
- ❑ L'unité additionnelle de séchage ne dispose pas de commutateur d'alimentation. Elle est reliée au bouton d'alimentation de l'imprimante. Lorsque l'impression commence, l'air est soufflé automatiquement.
- ❑ L'asciugatore addizionale non dispone di interruttore di accensione. È collegato al tasto di accensione della stampante. Il soffio d'aria si avvia automaticamente nel momento in cui inizia la stampa.
- ❑ Die Zusätzliche Heizung zum trocknen der Ausdrücke hat keinen Stromschalter. Sie ist mit dem Stromschalter des Druckers gekoppelt. Das Einblasen der Luft wird automatisch zusammen mit dem Drucken gestartet.
- ❑ El sistema adicional de secado de impresión no tiene un interruptor de encendido. Está conectado al botón de encendido de la impresora. La aplicación de aire comienza automáticamente al mismo tiempo que la impresión.
- ❑ O sistema adicional de secagem de impressão não tem um interruptor de alimentação. Está ligado ao botão de alimentação da impressora. A sopragem de ar começa automaticamente ao mesmo tempo que está a imprimir.
- ❑ Het toegevoegde droogstelsysteem bezit geen aan-/uit-schakelaar. Het is verbonden met de aan-/uit-knop van de printer. De ventilator start automatisch op hetzelfde moment als het afdrukken.
- ❑ Дополнительная система просушки не оборудована выключателем питания. Она работает от выключателя питания принтера. Продувка воздуха начинается автоматически вместе с печатью.
- ❑ Additional Print Drying System (Басылған материалдарды құрғатудың қосымша жүйесінде) қуат ажыратқышы жоқ. Ол принтердің қуат түймесіне байланыстырылған. Ауа үрлеу басып шығарумен бір уақытта автоматты түрде басталады.
- ❑ 附加乾燥系統本身沒有電源開關，是和印表機的電源鍵連在一起。開始列印時自動啟動風扇。
- ❑ 추가 출력물 건조기 유닛에는 전원 스위치가 없습니다. 프린터의 전원 버튼과 연동됩니다. 공기 주입은 인쇄가 시작될 때 자동으로 시작됩니다.
- ❑ 外付け乾燥ファンユニットには電源スイッチがなく、プリンターの電源の入/切と連動しています。送風は、印刷すると自動的に開始します。

- ❑ See the printer's User's Guide (PDF) for information.
- ❑ Consultez le Guide d'utilisation de l'imprimante (PDF) pour plus d'informations.
- ❑ Per informazioni, consultare la Guida utente (PDF) della stampante.
- ❑ Informationen hierzu entnehmen Sie bitte dem Benutzerhandbuch (PDF) des Druckers.
- ❑ Para más información consulte el Manual de usuario (PDF) de la impresora.
- ❑ Consultar o Guia do Utilizador (PDF) da impressora para informação.
- ❑ Zie de Gebruikershandleiding (PDF) van de printer voor meer informatie.
- ❑ См. Руководство пользователя (PDF).
- ❑ Ақпаратты принтердің Пайдаланушы нұсқаулығынан (PDF) қараңыз.
- ❑ 相關資料，請查看印表機的 進階使用說明 (PDF)。
- ❑ 자세한 내용은 사용설명서(PDF)를 참조하십시오.
- ❑ 使用方法はプリンターの『ユーザズガイド』(PDF)をご覧ください。

EN Appendix**FR Annexe****IT Appendice****DE Anhang****ES Apéndice****PT Anexo****NL Bijlage****RU Приложение****KK Қосымша****TC 附錄****KO 부록****JA 付録****EN Specifications****FR Caractéristiques****IT Specifiche tecniche****DE Technische Daten****ES Especificaciones****PT Especificações****NL Specificaties****RU Характеристики****KK Техникалық сипаттамалар****TC 技術規格****KO 사양****JA 仕様一覧**

| | | | | |
|---|-------------------------------------|---|---|---------------------------------|
| Dimensions (Including attachments) | Dimensions (fixations comprises) | Dimensioni (inclusi accessori) | Abmessungen (einschließlich Aufsätze) | (W) 1728 × (D) 236 × (H) 292 mm |
| Dimensiones (incluidos los accesorios) | Dimensões (incluindo os anexos) | Afmetingen (inclusief uitbreidingen) | Размеры (Включая дополнительные устройства) | |
| Өлшемділіктер (қондырмаларды қоса) | 體積 (包括配件) | 치수 (부속품 포함) | 外形サイズ (取り付け板を含む) | |

| | | | | |
|-------------------|-----------------|----------------|---------------|-------|
| Weight (Approx.) | Poids (approx.) | Peso (approx.) | Gewicht (ca.) | 9.0kg |
| Peso (aprox.) | Peso (aprox.) | Gewicht (ca.) | Вес (прибл.) | |
| Салмағы (шамамен) | 重量 (大約) | 무게(약) | 質量 (約) | |

| | | | | |
|------------------|------------------|-------------------|------------------------|----------------------------|
| Rated Voltage | Tension nominale | Tensione nominale | Nennspannung | AC 100-120V AC 200-240V |
| Tensión nominal | Tensão nominal | Nominale spanning | Номинальное напряжение | |
| Номиналды кернеу | 額定電壓 | 정격 전압 | 定格電圧 | |

| | | | | |
|--------------------|--------------------|---------------------|---------------------|---------|
| Rated frequency | Fréquence nominale | Frequenza nominale | Nennfrequenz | 50-60Hz |
| Frecuencia nominal | Frequência nominal | Nominale frequentie | Номинальная частота | |
| Номиналды жиілік | 額定頻率 | 정격 주파수 | 定格周波数 | |

| | | | | |
|-------------------|------------------|-------------------|-----------------|--|
| Rated current | Courant nominal | Corrente nominale | Nennstrom | 1.0A (AC 100-120V) 0.5A (AC 200-240V) |
| Corriente nominal | Corrente nominal | Nominale stroom | Номинальный ток | |
| Номиналды ток | 額定電流 | 정격 전류 | 定格電流 | |

| | | | |
|--|--|--|--|
| Power consumption | Consommation électrique | Consumo energetico | Stromverbrauch |
| In Use: Approx. 45W / Sleep mode: Approx. 1W / Power off: Approx. 0.3W | En cours d'utilisation : Approx. 45 W / En veille : Approx. 1 W / Hors tension : Approx. 0,3 W | In uso: Appross. 45 W / Modalità sospensione: Appross. 1 W / Spegnimento: Appross. 0,3 W | In Betrieb: Ca. 45 W / Ruhemodus: Ca. 1 W / Ausgeschaltet: Ca. 0,3 W |
| Consumo | Consumo de energia | Energieverbruik | Потребляемая мощность |
| En funcionamiento: Aprox. 45 W / En modo reposo: Aprox. 1 W / Aragado: Aprox. 0,3 W | Em uso: Aprox. 45 W / Modo de baixo consumo: Aprox. 1 W / Desligado: Aprox. 0,3 W | Bij gebruik: Ca. 45 W / Standby: Ca. 1 W / Uitgeschakeld: Ca. 0,3 W | При работе: Прибл. 45 Вт / В спящем режиме: Прибл. 1 Вт / В выключенном состоянии: Прибл. 0,3 Вт |
| Қуатты тұтыну | 耗電量 | 소비 전력 | 消費電力 |
| Пайдалану кезінде: шамамен 45 Вт / Ұйқы режимінде: шамамен 1 Вт / Қуат өшірулі: шамамен 0,3 Вт | 操作時：約 45 W / 睡眠模式：約 1 W / 關機時：約 0.3 W | 사용 중: 약 45W / 절전 모드: 약 1W / 전원 off: 약 0.3W | 動作時：約 45W / スリープモード時：約 1W / 電源オフ時：約 0.3W |

| | | |
|---|---|--|
|  | Use the equipment at an altitude of 2000 m or less. | Gebruik het apparaat op een hoogte van maximaal 2.000 m. |
| | Utilisez le matériel à une altitude inférieure ou égale à 2000 m. | Используйте оборудование на высоте, не превышающей 2 000 м над уровнем моря. |
| | Usare l'apparecchiatura a un'altitudine di 2.000 m o meno. | Жабдықты 2000 м немесе азырақ биіктікте пайдаланыңыз. |
| | Verwenden Sie das Gerät nicht in einer Höhe über 2000 m. | 請在海拔 2000 m 以下的地區使用此裝置。 |
| | Utilice el equipo a una altitud de 2.000 m o menos. | 본 장치는 2000 m 이하의 고도에서 사용하십시오. |
| | Use o equipamento a uma altitude de 2.000 metros ou menos. | 本製品は標高 2000m 以下でご使用ください。 |

Information for Users in North America

FCC Compliance Statement for United States Users

This equipment complies with Part 15 of the FCC Rules. Operation is subject to the following two conditions: (1) this device may cause harmful interference, and (2) this device must accept any interference received, including interference that may cause undesired operation.

This equipment has been tested and found to comply with the limits for a Class A digital device, pursuant to part 15 of the FCC Rules. These limits are designed to provide reasonable protection against harmful interference when the equipment is operated in a commercial environment. This equipment generates, uses, and can radiate radio frequency energy and, if not installed and used in accordance with the instruction manual, may cause harmful interference to radio communications. Operation of this equipment in a residential area is likely to cause harmful interference in which case the user will be required to correct the interference at his own expense.

WARNING

The connection of a non-shielded equipment interface cable to this equipment will invalidate the FCC Certification of this device and may cause interference levels which exceed the limits established by the FCC for this equipment. It is the responsibility of the user to obtain and use a shielded equipment interface cable with this device. If this equipment has more than one interface connector, do not leave cables connected to unused interfaces. Changes or modifications not expressly approved by the manufacturer could void the user's authority to operate the equipment.

For Canadian users

CAN ICES-3(A)/NMB-3(A)

Information for Users in Europe

Class-A warning

| | |
|-------------------|--|
| Warning | This is a class A product. In a domestic environment this product may cause radio interference in which case the user may be required to take adequate measures. |
| Avertissements | Il s'agit d'un produit de catégorie A. Dans un environnement domestique, ce produit peut créer des interférences radio, auquel cas l'utilisateur peut être amené à prendre des mesures adaptées. |
| Avvertenze | Questo è un prodotto di classe A. Questo prodotto può causare in un ambiente domestico interferenze radio, nel qual caso l'utente può essere tenuto a prendere misure adeguate. |
| Warnung | Dieses Produkt entspricht Klasse A. In einer häuslichen Umgebung könnte dieses Produkt Funkstörungen verursachen. In diesem Fall sind entsprechende Gegenmaßnahmen zu ergreifen. |
| Advertencia | Este es un producto de clase A. En un entorno doméstico este producto puede provocar interferencias de radio, en cuyo caso el usuario podrá verse obligado a tomar las medidas adecuadas. |
| Aviso | Trata-se de um produto de classe A. Num ambiente doméstico, este produto pode causar interferências radioelétricas, podendo, nesse caso, ser necessário que o utilizador tome as medidas adequadas. |
| Waarschuwing | Dit is een product van klasse A. In een woonomgeving kan dit product radiostoringen veroorzaken. In dit geval moet de gebruiker eventueel passende maatregelen treffen. |
| ВНИМАНИЕ! | Настоящее изделие относится к оборудованию класса А. При использовании в бытовой обстановке это оборудование может нарушать функционирование других технических средств в результате создаваемых промышленных радиопомех. В этом случае от пользователя может потребоваться принятие адекватных мер. |
| Назарыңыздаболсын | Бұл бұйым А санатындағы құралдарға жатады. Оны тұрмыста пайдалану кезінде ол тудыратын индустриалды кедергілер басқа техникалық құралдардың қызметін бұзуы мүмкін. Ондай жағдайда тұтынушы өзі тиісті шаралар қолдануы керек. |

Information of EU declaration of conformity

The full text of the EU declaration of conformity of this equipment is available at the following internet address.

Informations relatives à la déclaration de conformité CE

Le texte intégral de la déclaration de conformité CE de cet équipement est disponible à l'adresse Internet suivante.

Informazione sulla dichiarazione di conformità UE

Il testo integrale della dichiarazione di conformità UE di questa apparecchiatura è disponibile al seguente indirizzo Internet.

Angaben zur EU-Konformitätserklärung

Der genaue Wortlaut der EU-Konformitätserklärung für dieses Gerät ist unter folgender Internetadresse abrufbar.

Información de la Declaración de Conformidad de la UE

El texto completo de la declaración de conformidad de la UE de este equipo está disponible en la siguiente dirección de Internet.

Informações da declaração de conformidade CE

O texto completo da declaração de conformidade UE deste equipamento encontra-se disponível no seguinte endereço da Internet.

Informatie over Verklaring van conformiteit met EU-richtlijnen

De volledige tekst van de Verklaring van conformiteit met EU-richtlijnen voor dit apparaat is beschikbaar via het volgende internetadres.

Сведения о декларации ЕС о соответствии

Полный текст декларации ЕС о соответствии для этого оборудования доступен по следующему адресу в Интернете:

Сәйкестік ЕО мәлімдемесінің ақпараты

Осы жабдықтың сәйкестік ЕО мәлімдемесінің толық мәтіні келесі интернет мекенжайында қолжетімді.

www.epson.eu/conformity

UK For Users in Ukraine

Обладнання відповідає вимогам Технічного регламенту обмеження використання деяких небезпечних речовин в електричному та електронному обладнанні.

RU Информация для потребителя (Information for Users in Russia)

| | |
|---|--|
| Информация о назначении изделия | Для ускорения просушки отпечатанного изображения перед намоткой на автоматический подмотчик |
| Изготовитель | Seiko Epson Corporation Адрес: 3-5, Ова 3-темэ, Сува-ши, Нагано-кен 392-8502 Япония Телефон: 81-266-52-3131 |
| Официальный представитель в странах СНГ | ООО «Эпсон СНГ» Адрес: 129110, Москва, улица Щепкина 42, строение 2а, 3 этаж Телефон: +7 (495) 777-0355/56 www.epson.ru/ info_CIS@epson.ru Представительство компании «Эпсон Европа Б.В.» (Нидерланды), г. Москва Адрес: 129110, Москва, улица Щепкина 42, строение 2а, 3 этаж Телефон: +7 (495) 777-0355/56 www.epson.ru/ |
| Месяц и год изготовления | Указано на табличке с серийным номером. |
| Наименование страны, где изготовлено | Указано на табличке с серийным номером. |

Электрические характеристики

См. таблицы в разделе «Характеристики».

Соответствует требованиям технического регламента Таможенного союза «О безопасности низковольтного оборудования» (ТР ТС 004/2011); Технического регламента Таможенного союза «Об электромагнитной совместимости технических устройств» (ТР ТС 020/2011)»

Веб-сайт технической поддержки Epson обеспечивает помощь в решении проблем, которые не могут быть решены при использовании документации по продукту. Если у вас есть Web-браузер и вы можете подключиться к Интернет, то обратитесь к этому сайту по адресу: www.epson.ru/

Транспортировка устройства

Упаковывайте устройство, используя оригинальную коробку и упаковочные материалы.



KK Ақпарат тұтынушы (Information for Users in Kazakhstan)

| | |
|--|--|
| Туралы бұйымның мақсатының ақпарат | Автоматты алу катушкасында орау алдында басылған кескіндерді құрғатуды тездету үшін |
| Өнім жасаушысы | Seiko Epson КОРПОРАЦИЯСЫ Мекенжайы: 3-5, Ова 3-chome, Suwa-shi, Nagano-ken 392-8502 Жапония Телефоны: 81-266-52-3131 |
| ТМД елдеріндегі ресми өкіл в странах СНГ | ЖШҚ «ЭпсонСНГ» Мекенжайы: Мәскеу қ-сы, 129110, Щепкин к-сі, 42, 2а ғимараты, 3-пәтер, «Чайка Плаза» бизнес орталығы Телефоны: +7 (495) 777-0355/56 www.epson.ru/ info_CIS@epson.ru EPSON EUROPE B.V. МӘСКЕУДЕГІ ӨКІЛЕТТІ КЕҢСЕСІ Мекенжайы: Мәскеу қ-сы, 129110, Щепкин к-сі, 42, 2а ғимараты, 3-пәтер, «Чайка Плаза» бизнес орталығы Телефоны: +7 (495) 777-0355/56 www.epson.ru/ |
| Өнім жасалған ай мен жыл | Сериялық нөмір жапсырмасында белгіленген. |
| Өнім жасалған ел | Сериялық нөмір жапсырмасында белгіленген. |

Электрлі

«Техникалық сипаттамалар» бөліміндегі кестелерді қараңыз.

Кеден одағының «Төмен вольтті жабдықтардың қауіпсіздігі туралы» Техникалық регламентінің (КО ТР 004/2011); Кеден одағының «Техникалық құрылғылардың электромагниттік үйлесімділігі туралы» Техникалық регламентінің (КО ТР 020/2011) талаптарына сәйкес келеді

Epson компаниясының техникалық қолдау көрсету қызметінің веб сайты өнімнің құжатындағы ақауды жоюға қатысты мәлімет арқылы шешуге болмайтын ақауларға қатысы бар анықтама береді. Веб браузер бар болса және интернетке шыға алсаңыз, сайтқа келесідей кіріңіз: www.epson.kz/

Өнімді тасымалдау

Бастапқы қорапты және орауыш материалдарын пайдаланып өнімді қайта ораңыз.



TR For Users in Turkey

- ❑ AEEE Yönetmeliğine Uygundur
- ❑ Ürünün Sanayi ve Ticaret Bakanlığınca tespit ve ilan edilen kullanma ömrü 5 yıldır.
- ❑ Tüketicilerin şikayet ve itirazları konusundaki başvuruları tüketici mahkemelerine ve tüketici hakem heyetlerine yapılabilir.

Üretici: Seiko Epson Corporation
 Adres: 3-5, Owa 3-chome, Suwa-shi, Nagano-ken 392-8502 Japan
 Tel: 81-266-52-3131
 Web: www.epson.com/

TC 商品中文標示（此資訊僅適用於台灣地區）(Information for Users in Taiwan)

商品名稱

產品名稱：附加乾燥系統
 製造年份，生產國別：見機體標示

電力規格

額定電壓：AC 100-120V / AC 200-240V
 額定頻率：50-60Hz
 額定電流：1.0A (AC 100-120V) / 0.5A (AC 200-240V)
 耗電量：操作時，約 45 W /
 睡眠模式，約 1 W /
 關機時，約 0.3 W

功能規格

具有風扇的裝置，可將空氣吹向材料加速乾燥。

製造商：Seiko Epson Corporation
 地址：3-5, Owa 3-chome, Suwa-shi,
 Nagano-ken, 392-8502, Japan
 電話：81-266-52-3131

進口商：台灣愛普生科技股份有限公司
 地址：台北市信義區松仁路 100 號 15 樓
 電話：(02) 8786-6688（代表號）

JA 製品に関する諸注意と適合規格（日本国内のみ）(Information for Users in Japan)

本製品を使用する際は、プリンターに付属の『ユーザーズガイド』（PDF）の「製品に関する諸注意と適合規格」も合わせてご覧ください。

電源高調波

この装置は、高調波電流規格 JIS C 61000-3-2 に適合しています。

瞬時電圧低下

本装置は、落雷等による電源の瞬時電圧低下に対し不都合が生じることがあります。電源の瞬時電圧低下対策としては、交流無停電電源装置等を使用されることをお勧めします。（社団法人 電子情報技術産業協会のパーソナルコンピューターの瞬時電圧低下対策ガイドラインに基づく表示）

商標

「EPSON」、「EPSON EXCEED YOUR VISION」、「EXCEED YOUR VISION」はセイコーエプソン株式会社の登録商標または商標です。

ご注意

- ❑ 本書の内容の一部または全部を無断転載することを禁止します。
- ❑ 本書の内容は将来予告なしに変更することがあります。
- ❑ 本書の内容にご不明な点や誤り、記載漏れなど、お気付きの点がありましたら弊社までご連絡ください。
- ❑ 運用した結果の影響については前項に関わらず責任を負いかねますのでご了承ください。
- ❑ 本製品が、本書の記載に従わずに取り扱われたり、不適當に使用されたり、弊社および弊社指定以外の、第三者によって修理や変更されたことなどに起因して生じた障害等の責任は負いかねますのでご了承ください。

EPSON[®]
EXCEED YOUR VISION



413850900

© 2019 Seiko Epson Corporation. All rights reserved.
2019年6月発行
Printed in XXXXXX

EPSON, EPSON EXCEED YOUR VISION, EXCEED YOUR VISION and their logos are registered trademarks or trademarks of Seiko Epson Corporation.