

大判インクジェットプリンター

SC-P9550
SC-P7550





JA セットアップガイド

SC-P9500 Series
SC-P7500 Series

EN Setup Guide

SC-P9530
SC-P7530

TC 安裝説明

	JA	組み立て	8
	EN	Assembly	
	TC	組裝	
▼			
	JA	初回インク充填	16
	EN	Initial Ink Charging	
	TC	初始化導墨	
▼			
	JA	接続とインストール	19
	EN	Installing the Software	
	TC	安裝軟體	
▼			
	JA	マニュアルのご紹介	22
	EN	Viewing the Online Guides	
	TC	瀏覽線上手冊	

本書は、本製品の搬入後、梱包箱から取り出して使用するまでの作業について説明しています。

掲載イラスト・機種名の表記



本書では、特に記載がない限り SC-P9550 のイラストを掲載しています。

本書のイラスト中では、機種名を以下の通り記載しています。

- SC-P9550 を SC-P9500 Series
- SC-P7550 を SC-P7500 Series

マークの意味

本製品および本書で使用しているマークの意味は以下の通りです。

 警告	この表示を無視して誤った取り扱いをすると、人が死亡または重傷を負う可能性が想定される内容を示しています。
 注意	この表示を無視して誤った取り扱いをすると、人が傷害を負う可能性および財産の損害の可能性が想定される内容を示しています。



一般禁止



分解禁止



濡れ手禁止



接触禁止



水濡れ禁止



一般指示





電源プラグをコンセントから抜く



アース線を接続









スタンバイ

	必ず守っていただきたい内容を記載しています。この内容を無視して誤った取り扱いをすると、製品の故障や、動作不良の原因になる可能性があります。
	補足説明や参考情報を記載しています。




本製品を使用するうえで、作業する人や他の人への危害、財産への損害を未然に防ぐため、必ず守っていただきたいことを説明しています。本製品を安全にお使いいただくために、お使いになる前には必ず付属のマニュアルをお読みください。また、付属のマニュアルは、製品の不明点をいつでも解決できるように手元に置いてお使いください。

設置上のご注意



 警告	
	本製品の通風口を塞がないでください。 通風口を塞ぐと内部に熱がこもり、火災になるおそれがあります。 布などで覆ったり、風通しの悪い場所に設置しないでください。 また、マニュアルで指示された設置スペースを確保してください。 ☞ 本書 6 ページ「設置に適した場所」
 注意	
	不安定な場所、他の機器の振動が伝わる場所に設置・保管しないでください。 落ちたり倒れたりして、けがをするおそれがあります。 油煙やホコリの多い場所、水に濡れやすいなど湿気が多い場所に置かないでください。 感電・火災のおそれがあります。 本製品を移動する際は、前後左右に 10 度以上傾けないでください。 転倒などによる事故のおそれがあります。 本製品は重いので、1 人で運ばないでください。 開梱や移動の際は 4 人以上で運んでください。本製品の質量は以下を参照してください。 ☞ 『ユーザーズガイド』(PDF)
	本製品の組み立て作業は、梱包用シート、梱包材、同梱品を作業場所の外に片付けてから行ってください。 滑ったり、つまずいたりして、けがをするおそれがあります。 本製品を持ち上げる際は、無理のない姿勢で作業してください。 無理な姿勢で持ち上げると、けがをするおそれがあります。 本製品を持ち上げる際は、マニュアルで指示された箇所に手を掛けて持ち上げてください。 他の部分を持って持ち上げると、機器が落下したり、下ろす際に指を挟んだりして、けがをするおそれがあります。 本製品の持ち上げ方は以下を参照してください。 ☞ 本書 9 ページ「プリンターの取り付け」
	本製品を、キャスター（車輪）付きの台などに載せる際は、キャスターを固定して動かないようにしてから作業を行ってください。 作業中に台などが思わぬ方向に動くと、けがをするおそれがあります。 本製品のキャスター（車輪）を固定したまま移動させないでください。 転倒などによる事故のおそれがあります。 プリンターをスタンドに装着した状態で移動する場合、段差や凹凸のある場所は避けてください。 転倒などによる事故のおそれがあります。

取り扱い上のご注意

⚠ 警告






	アルコール、シンナーなどの揮発性物質のある場所や火気のある場所では使用しないでください。感電・火災のおそれがあります。
	煙が出たり、変なにおいや音がするなど異常状態のまま使用しないでください。感電・火災のおそれがあります。異常が発生したときは、すぐに電源を切り、電源プラグをコンセントから抜いてから、販売店またはエプソンの修理窓口にご相談ください。
	お客様による修理は、危険ですから絶対にしないでください。
	可燃ガスおよび爆発性ガス等が大気中に存在するおそれのある場所では使用しないでください。また、本製品の内部や周囲で可燃性ガスのスプレーを使用しないでください。引火による火災のおそれがあります。
	各種ケーブルは、マニュアルで指示されている以外の配線をしないでください。発火による火災のおそれがあります。また、接続した他の機器にも損傷を与えるおそれがあります。
	開口部から内部に、金属類や燃えやすい物などを差し込んだり、落としたりしないでください。感電・火災のおそれがあります。
	製品内部の、マニュアルで指示されている箇所以外には触れないでください。感電や火傷のおそれがあります。
	マニュアルで指示されている箇所以外の分解は行わないでください。
	操作パネルの液晶ディスプレイが破損したときは、中の液晶に十分注意してください。万一以下の状態になったときは、応急処置をしてください。 <ul style="list-style-type: none"> ・皮膚に付着したときは、付着物を拭き取り、水で流し石けんでよく洗い流してください。 ・目に入ったときは、きれいな水で最低 15 分間洗い流した後、医師の診断を受けてください。 ・口に入ったときは、速やかに医師に相談してください。
	異物や水などの液体が内部に入ったときは、そのまま使用しないでください。感電・火災のおそれがあります。すぐに電源を切り、電源プラグをコンセントから抜いてから、販売店またはエプソンの修理窓口にご相談ください。

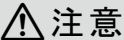

⚠ 注意

	本製品の上に乗ったり、重いものを置かないでください。特に、子どものいる家庭ではご注意ください。倒れたり壊れたりして、けがをするおそれがあります。
	本製品を保管・輸送するときは、傾けたり、立てたり、逆さまにしないでください。インクが漏れるおそれがあります。
	カッターは子どもの手の届く場所に保管しないでください。カッターの刃でけがをするおそれがあります。カッターを交換するときは、取り扱いに注意してください。
	各種ケーブルやオプションを取り付ける際は、取り付ける向きや手順を間違えないでください。火災やけがのおそれがあります。マニュアルの指示に従って、正しく取り付けてください。
	本製品を移動する際は、電源を切り、電源プラグをコンセントから抜き、全ての配線を外したことを確認してから行ってください。コードが傷つくなどにより、感電・火災のおそれがあります。
	移動時を除き、本製品のキャスター（車輪）を必ず固定してください。固定していない場合、事故の原因となります。
	自動巻き取りユニット*の紙管は、マニュアルをご覧になり正しく固定してください。巻き取った印刷物が落下すると、けがをするおそれがあります。
	自動巻き取りユニット*から巻き取った印刷物を取り外す作業は、左右をそれぞれ 1 人で行ってください。1 人だけで行うと、巻き取った印刷物が落下して、けがをするおそれがあります。
	自動巻き取りユニット*動作中は、手や髪の毛などが稼働部に巻き込まれないように注意してください。けがをするおそれがあります。

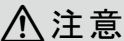



* オプション品です。

電源に関するご注意

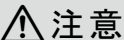

 警告	
	<p>漏電事故防止のため、接地接続（アース）を行ってください。 アース線（接地線）を取り付けない状態で使用すると、感電・火災のおそれがあります。電源コードのアースを以下のいずれかに取り付けてください。</p> <ul style="list-style-type: none"> 電源コンセントのアース端子 銅片などを 65cm 以上地中に埋めた物 接地工事（D 種）を行っている接地端子 <p>アース線の取り付け / 取り外しは、電源プラグをコンセントから抜いた状態で行ってください。ご使用になる電源コンセントのアースを確認してください。アースが取れないときは、販売店にご相談ください。</p>
	<p>次のような場所にアース線を接続しないでください。</p> <ul style="list-style-type: none"> ガス管（引火や爆発の危険があります） 電話線用アース線および避雷針（落雷時に大量の電気が流れる可能性があるため危険です） 水道管や蛇口（配管の途中がプラスチックになっているとアースの役目を果たしません）
	<p>AC100V 以外の電源は使用しないでください。 感電・火災のおそれがあります。</p>
	<p>電源プラグは、ホコリなどの異物が付着した状態で使用しないでください。 感電・火災のおそれがあります。</p>
	<p>付属の電源コード以外は使用しないでください。また、付属の電源コードを他の機器に使用しないでください。 感電・火災のおそれがあります。</p>
	<p>破損した電源コードを使用しないでください。 感電・火災のおそれがあります。 電源コードが破損したときは、エプソンの修理窓口にご相談ください。 また、電源コードを破損させないために、以下の点を守ってください。</p> <ul style="list-style-type: none"> 電源コードを加工しない 電源コードに重いものを載せない 無理に曲げたり、ねじったり、引っ張ったりしない 熱器具の近くに配線しない
	<p>電源コードのたこ足配線はしないでください。 発熱して火災になるおそれがあります。 家庭用電源コンセント（AC100V）から直接電源を取ってください。</p>
	<p>濡れた手で電源プラグを抜き差ししないでください。 感電のおそれがあります。</p>
	<p>電源プラグは刃の根元まで確実に差し込んで使用してください。 感電・火災のおそれがあります。</p>
	<p>電源プラグは定期的にコンセントから抜いて、刃の根元、および刃と刃の間を清掃してください。 電源プラグを長期間コンセントに差したままにしておくと、電源プラグの刃の根元にホコリが付着し、ショートして火災になるおそれがあります。</p>
	<p>電源プラグをコンセントから抜くときは、コードを引っ張らずに、電源プラグを持って抜いてください。 コードの損傷やプラグの変形による感電・火災のおそれがあります。</p>

 注意	
	<p>長期間ご使用にならないときは、安全のため電源プラグをコンセントから抜いてください。</p>

インクカートリッジに関するご注意

 注意	
	<p>インクカートリッジは強く振らないでください。 強く振ったり振り回したりすると、カートリッジからインクが漏れるおそれがあります。</p>
	<p>インクカートリッジを分解しないでください。 分解するとインクが目に入ったり皮膚に付着するおそれがあります。</p>
	<p>インクが皮膚に付着したときや目や口に入ったときは、以下の処置をしてください。</p> <ul style="list-style-type: none"> 皮膚に付着したときは、すぐに水や石けんで洗い流してください。 目に入ったときは、すぐに水で洗い流してください。そのまま放置すると目の充血や軽い炎症を起こすおそれがあります。異常があるときは、速やかに医師に相談してください。 口に入ったときは、速やかに医師に相談してください。 <p>インクカートリッジは、子どもの手の届かない場所に保管してください。</p>

用紙に関するご注意

 注意	
	<p>印刷用紙の端を手でこすらないでください。 用紙の側面は薄く鋭利なため、けがをするおそれがあります。</p>

Illustrations

Unless otherwise noted, the illustrations in this manual show the SC-P9500 Series.

Safety Instructions

Read these instructions in their entirety before assembling the product, and be sure to follow the safety instructions in the printer's User's Guide when using the product.

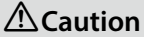


When using the printer

- ❑ Do not block or cover the openings in the printer.
- ❑ Do not insert objects through the slots. Take care not to spill liquid on the printer.
- ❑ Use only the power cord that comes with the printer. Use of another cord may result in fire or electric shock.
- ❑ Except as specifically explained in your documentation, do not attempt to service the printer yourself.
- ❑ Unplug the printer and refer servicing to qualified service personnel under the following conditions: The power cord or plug is damaged; liquid has entered the printer; the printer has been dropped or the cabinet damaged; the printer does not operate normally or exhibits a distinct change in performance.
- ❑ Do not put your hand inside the printer or touch the ink cartridges during printing.

When handling the ink cartridges

- ❑ Keep ink cartridges out of the reach of children and do not drink their contents.
- ❑ Store ink cartridges in a cool, dark place.
- ❑ If ink gets on your skin, wash it off with soap and water. If ink gets in your eyes, flush them immediately with water.
- ❑ Do not use an ink cartridge beyond the date printed on the cartridge carton.
- ❑ Use up the ink cartridge within six months of installation for best results.
- ❑ Do not dismantle the ink cartridges or try to refill them. This could damage the print head.
- ❑ Do not touch the ink supply port or its surrounding area and the IC chip on the side of the ink cartridge. Doing so may affect normal operation and printing.

Meaning of Symbols

	Caution: Cautions must be followed to avoid bodily injury.
	Important: Important must be followed to avoid damage to this product.
	Note: Notes contain useful or additional information on the operation of this product.

Copyrights and Trademarks

EPSON®, EPSON EXCEED YOUR VISION, EXCEED YOUR VISION and their logos are registered trademarks or trademarks of Seiko Epson Corporation.

插圖

若無特別說明，本手冊中的插圖皆出自 SC-P9500 系列。

安全說明

組裝此產品前，請完整閱讀這些指示說明，並且在使用此產品時務必遵守 進階使用說明 中的安全說明。

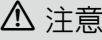


當使用印表機時

- ❑ 請勿堵住或覆蓋印表機腳架的通道。
- ❑ 請不要在插槽中插入任何物品。並且小心不要在印表機上噴灑任何液體。
- ❑ 只使用這台印表機內附的電源線。使用其他的電源線可能會引起火災或造成觸電。
- ❑ 除了在手冊中有特別提及的部份之外，請勿企圖自行維修印表機。
- ❑ 發生下列狀況時，請先拔下印表機的電源線並洽詢 Epson 授權服務中心：電源線或插頭損壞；有液體噴灑到印表機；印表機摔落或鐵架損壞；印表機無法正常操作或是列印品質與原來有明顯落差。
- ❑ 正在列印的時候，請勿將您的手伸入印表機內或是觸碰墨水匣。

當處理墨水匣時

- ❑ 將墨水匣放在兒童不易拿取的位置，避免孩童誤飲墨水。
- ❑ 將墨水匣保存在陰涼的地方。
- ❑ 若皮膚不小心沾到墨水，請用肥皂和清水清洗即可。如果墨水不慎濺到眼睛，請立即用清水沖洗。
- ❑ 請勿使用已超過印在墨水匣包裝盒上之保存期限的墨水匣。
- ❑ 為了達到最佳的列印效果，請在墨水匣安裝後的六個月內使用完畢。
- ❑ 請勿拆解墨水匣或試圖使用填充式墨水。這麼做，可能會損壞印字頭。
- ❑ 請勿觸碰墨水匣上的墨孔或其周圍區域以及側面的 IC 晶片。這麼做，可能會影響到正常的操作及列印。

圖示說明

	注意：請務必遵守注意事項，以免身體受傷。
	附註：請務必遵守附註事項，以免損壞設備。
	秘訣：提供使用印表機的實用技巧及其他資訊。

設置に適した場所

本機は、以下のような場所に設置してください。

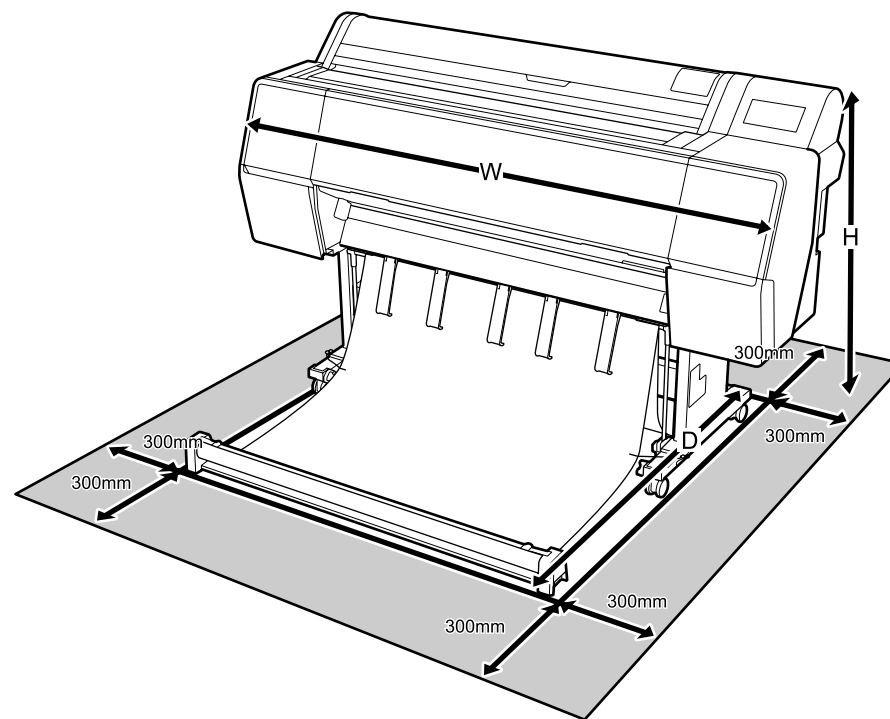
- ❑ 操作やメンテナンスに支障がないよう、図のようなスペースが周囲に確保できる水平な場所
- ❑ プリンターは必ず専用スタンドに取り付けて使用してください。床や机に直接置いて使用すると、正常な動作・印刷ができなくなるおそれがあります。
- ❑ 専用の電源コンセントが確保できる場所
- ❑ 温度 10 ~ 35℃、湿度 20 ~ 80%の場所
ただし、用紙の環境条件も満たした場所で使用しないと正しく印刷できないことがあります。詳しくは、用紙の取扱説明書を参照してください。
また、適正な湿度を保つために直射日光に当たる場所、エアコンの風が直接当たる場所、熱源のある場所での使用を避けてください。

Instructions for Placing the Printer

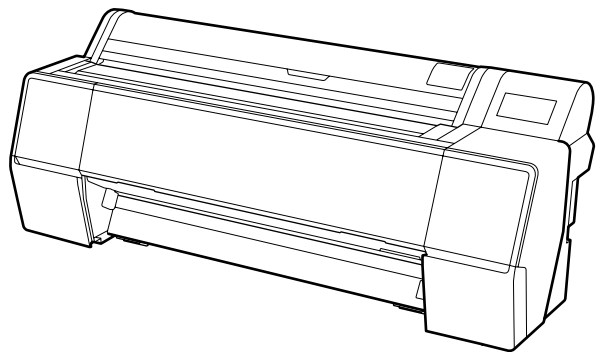
- ❑ Choose a flat, level location large enough to allow adequate space for operation and maintenance, as shown in the illustration.
- ❑ Always use the printer installed on its stand. If you place the printer unit directly on the floor or a desk, it may affect normal operation or printing.
- ❑ Use only an outlet that meets the power requirements of this printer.
- ❑ Operate the printer under the following conditions:
Temperature: 10 to 35°C
Humidity: 20 to 80% without condensation
Even the conditions above are met, you may not print properly if the environmental conditions are not proper for the paper. See the instructions of the paper for more detailed information.
Keep the printer away from drying, direct sunlight, or heat sources to maintain the appropriate humidity.

放置印表機的說明

- ❑ 選擇一個足夠大的平坦位置，以便能有充足的空間進行操作和維護，如圖所示。
- ❑ 請務必使用裝有腳架的印表機。若將印表機直接擺在地板或桌面上，可能會影響到正常的操作或列印。
- ❑ 只使用符合這台印表機電源規格的插座。
- ❑ 請在下列的環境中操作印表機：
溫度：10 至 35℃
溼度：20 至 80% 沒有凝結
即使符合了上述條件，但如果環境條件不適合紙張，還是可能會無法正確列印。詳細的資料，請查看紙張的操作說明。
避免將印表機放在過於乾燥、陽光直射、或高溫之處以維持適當的溼度。

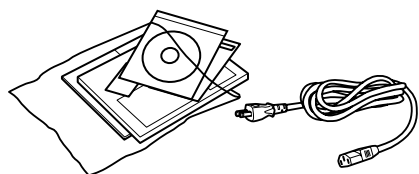



	SC-P9500 Series	SC-P7500 Series
W	1909 mm	1401 mm
D	667 - 2211 mm	667 - 2211 mm
H	1218 mm	1218 mm

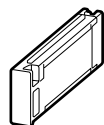


 × 5 SC-P950 Series

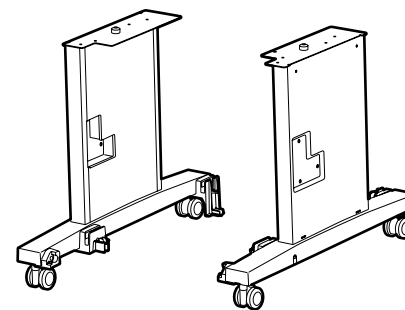
 × 2 SC-P750 Series



 × 2

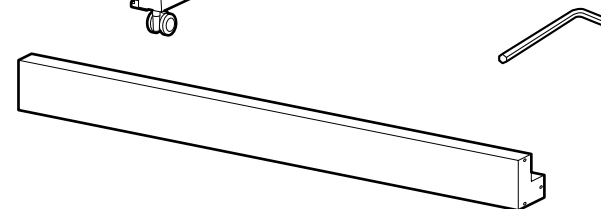
 × 12

スタンド / Stand / 脚架

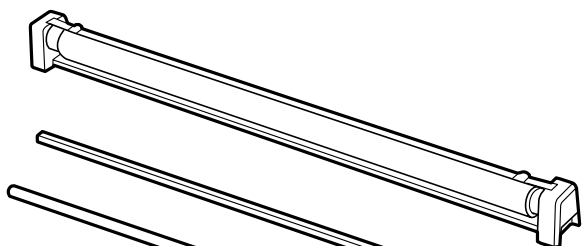


 × 6

 × 2



排紙バスケット / Paper Basket / 紙張収集籃



 × 2

 × 2

 × 2

 × 2

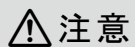
× 2



スタンド

Stand

腳架



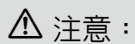
注意

本製品の組み立て作業は、梱包用シート、梱包材、同梱品を作業場所の外に片付けてから行ってください。



Caution:

Before assembling the printer, clear the work area by putting away the removed packing materials and bundled items.



注意：

組裝印表機之前，請先收好拆下的包裝材料及內附的配件，清理工作區域。

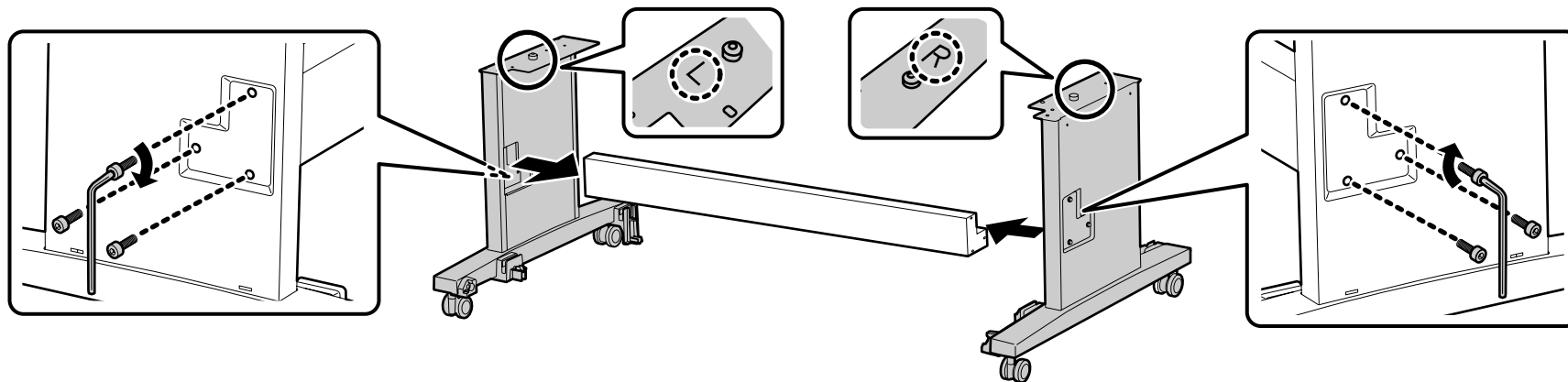


スタンドは必ず2人以上で組み立ててください。

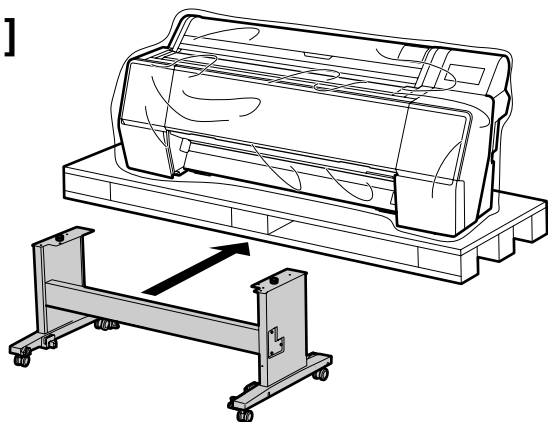
Have two people assemble the Stand.

需二人一同組裝腳架。

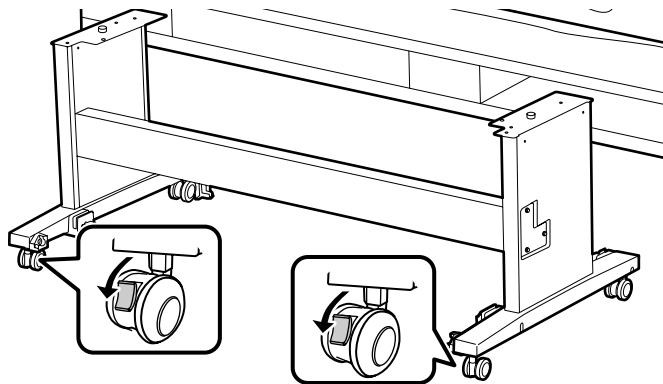
[1]



[2]



[3]



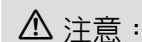
注意

移動時を除き、本製品のキャスター（車輪）を必ず固定してください。



Caution:

Always secure the casters of the stand except when moving the printer.



注意：

除了移動印表機的時候，請一直固定印表機的腳輪。

プリンターの取り付け

Printer Installation

安裝印表機

⚠ 注意 本製品は重いので、1人で運ばないでください。開梱や移動の際は、4人以上で運んでください。

⚠ Caution: When carrying the printer, use at least 4 persons.

⚠ 注意： 當搬運印表機時，至少需要4個人。

プリンターを持ち上げる際は、図の箇所を手を掛けて持ち上げてください。それ以外の箇所を持つと、正常な動作や印刷ができない場合があります。またプリンターを持つ人とは別の人が合わせ位置を確認してください。

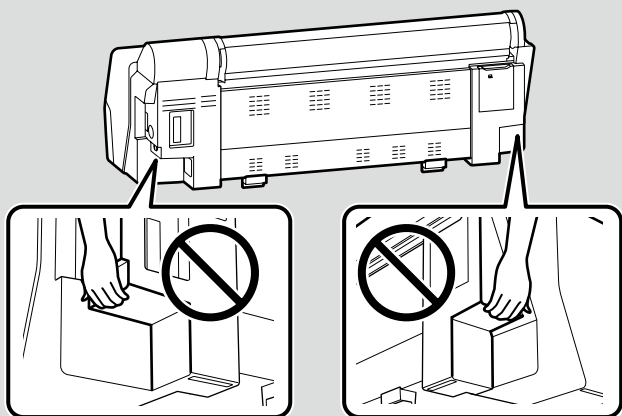
! When lifting the printer, place your hands at the locations indicated in the illustrations. Otherwise, it may affect normal operation and printing. You also need someone who is not holding the printer to guide the people who are carrying the printer.

當抬起印表機時，請將您的手放在圖中所指示的位置。否則，可能會影響到正常的操作和列印。您也需要旁人引導搬運印表機的人員前進。

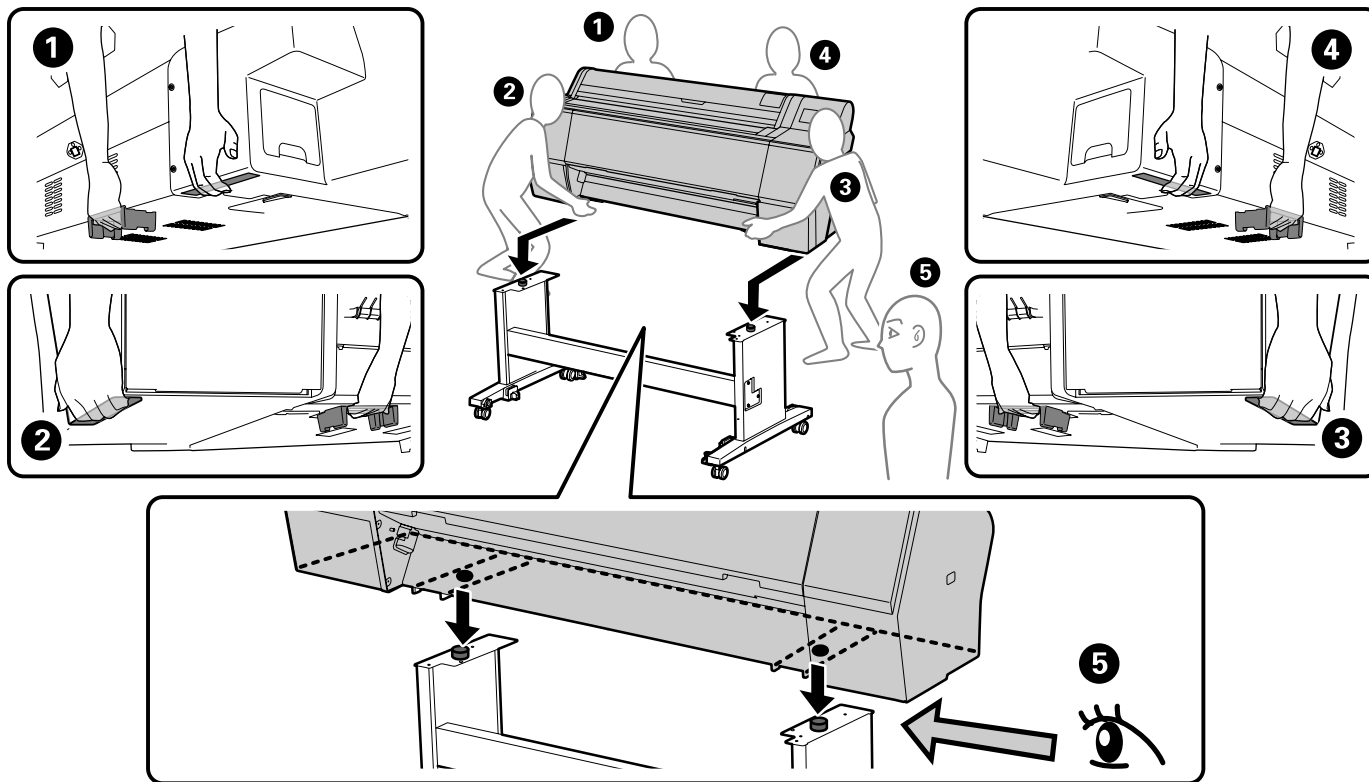
持ち運びの際は、下図の箇所を持たないでください。

! When carrying the printer, do not hold it by the parts indicated below.

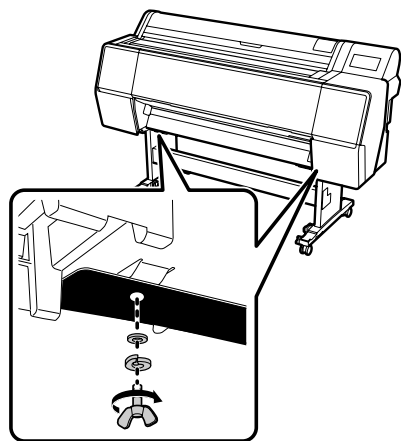
搬運印表機時，請勿抓握以下所示的零件。



[1]



[2]



SC-P9500 Series

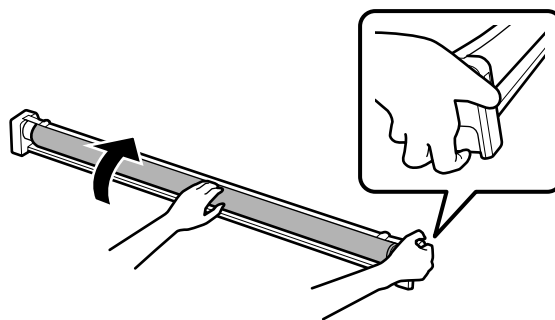
自動巻き取りユニット（オプション）装着時は、排紙バスケットを取り付けずに、15 ページの「保護材の取り外し」に進みます。
 When installing the optional Auto Take-up Reel Unit, do not install the paper basket; skip to "Removing protective material" on page 15.
 當安裝選購自動收紙單元時，請勿安裝紙張收集籃；跳至第 15 頁的“取下保護材料”。

排紙バスケット

Paper Basket

紙張收集籃

[1]

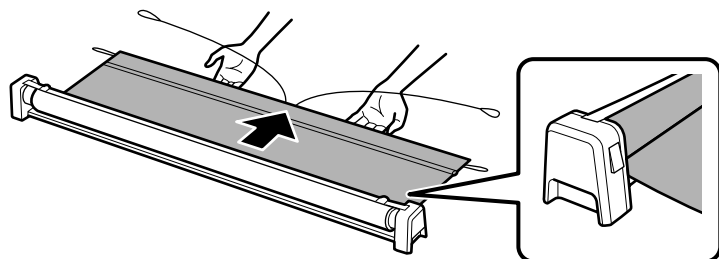


巻き取りボタンを押したまま、排紙バスケットを矢印の方向に手で回します。回し切ってから、排紙バスケットを引き出します。

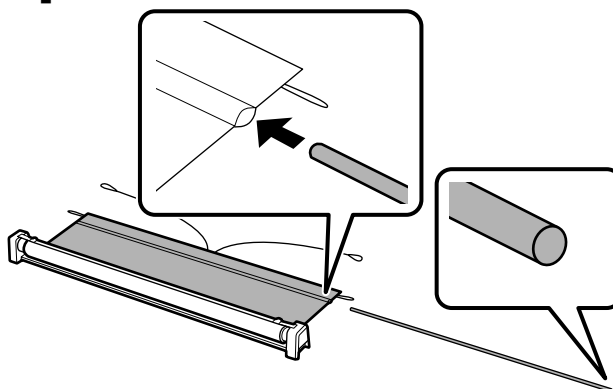
While holding down the take-up button, turn the basket by hand in the direction indicated by the arrow. After turning it all the way, draw out the basket.

按住取紙按鈕，用手朝箭頭所示方向旋轉收紙籃。轉到底後，抽出收紙籃。

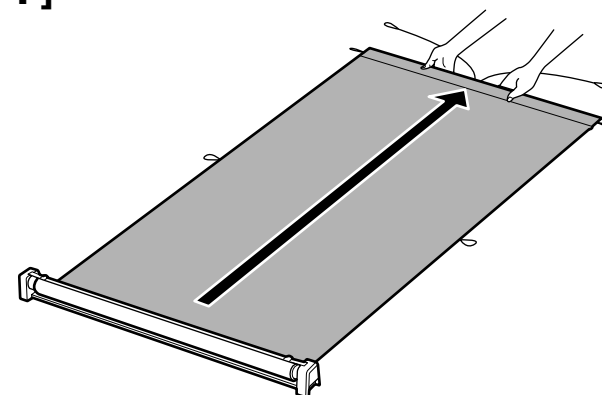
[2]



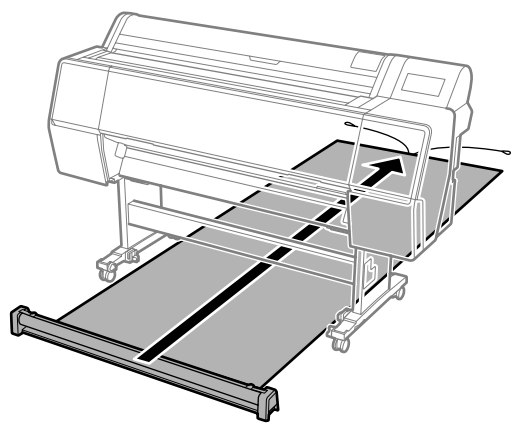
[3]



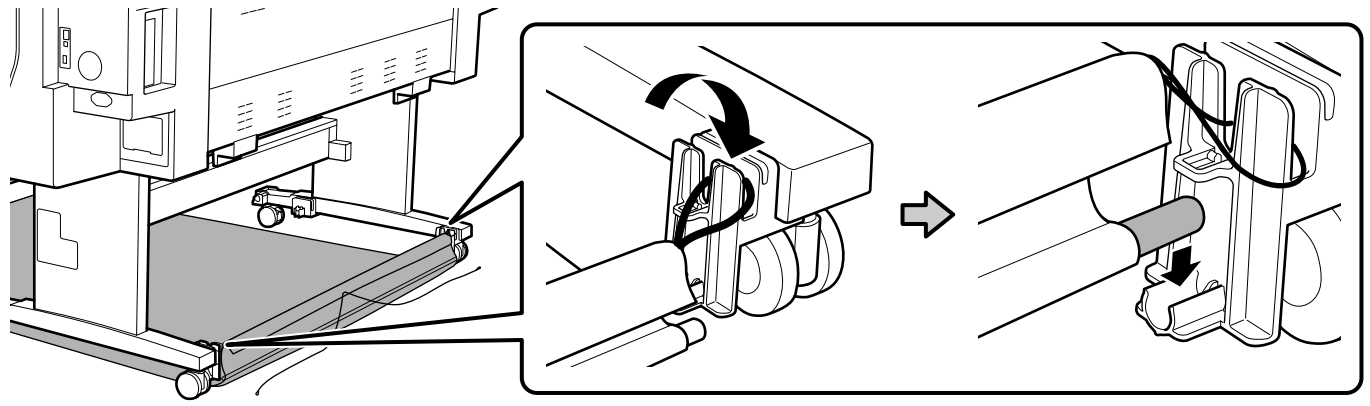
[4]



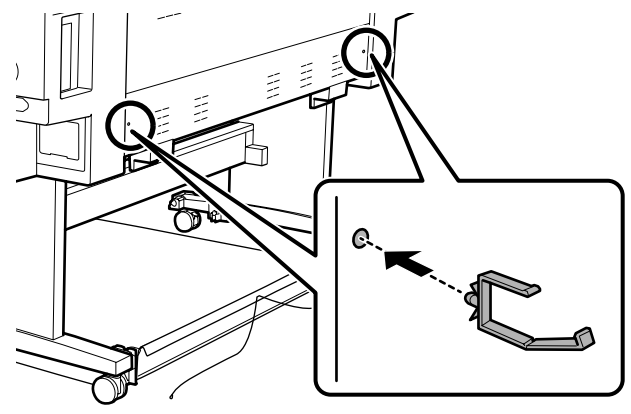
[5]



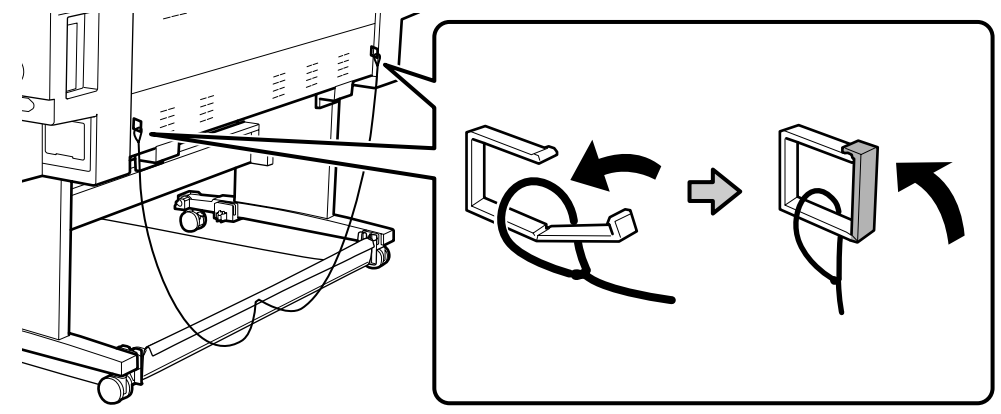
[6]



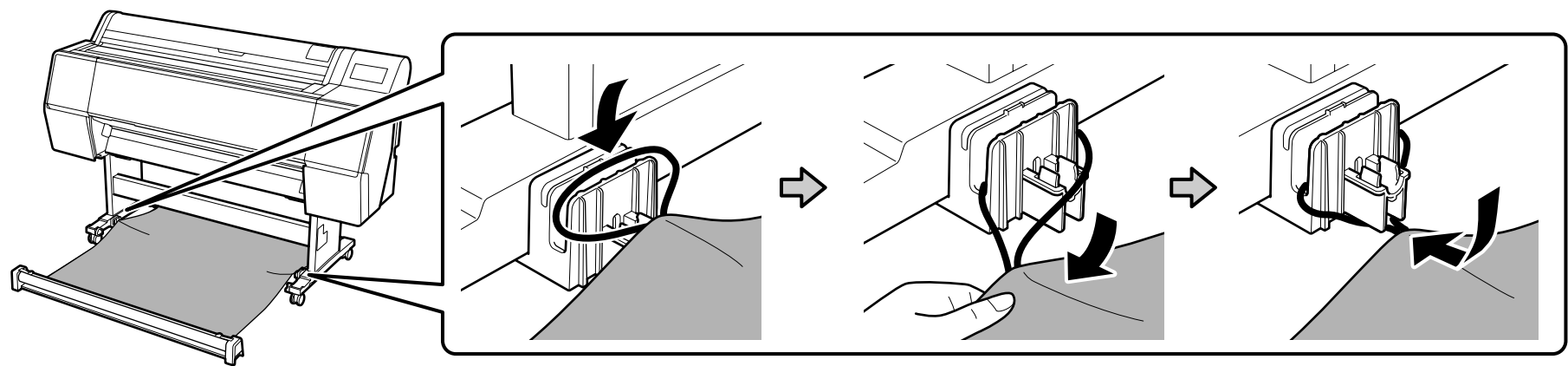
[7]

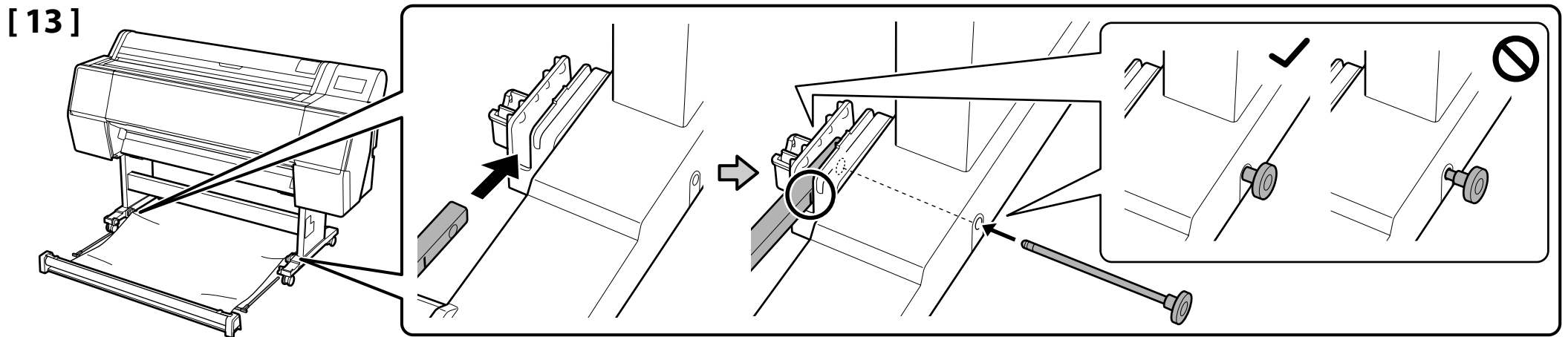
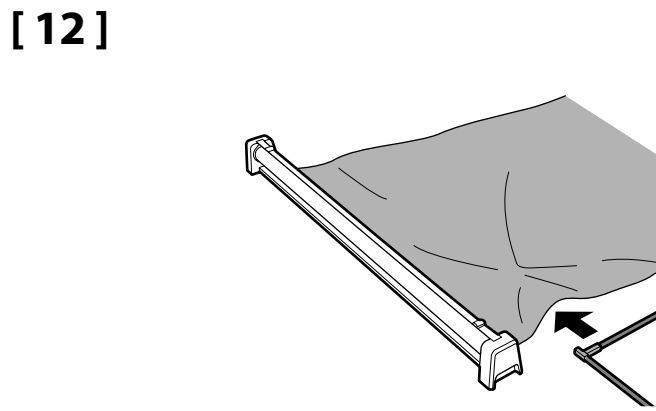
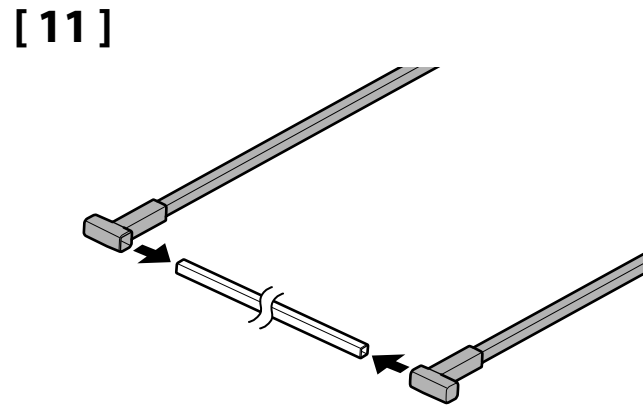
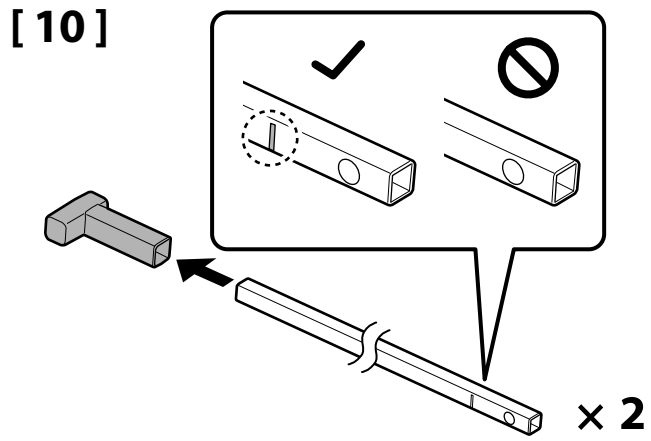


[8]

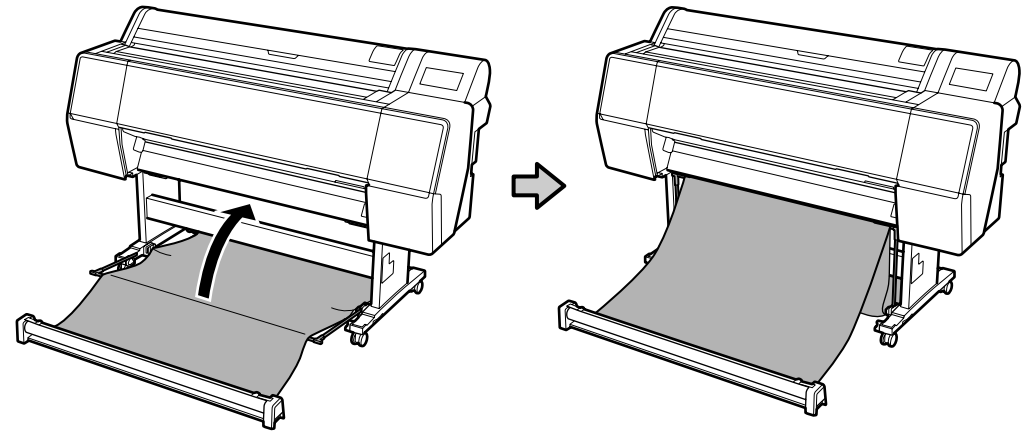


[9]

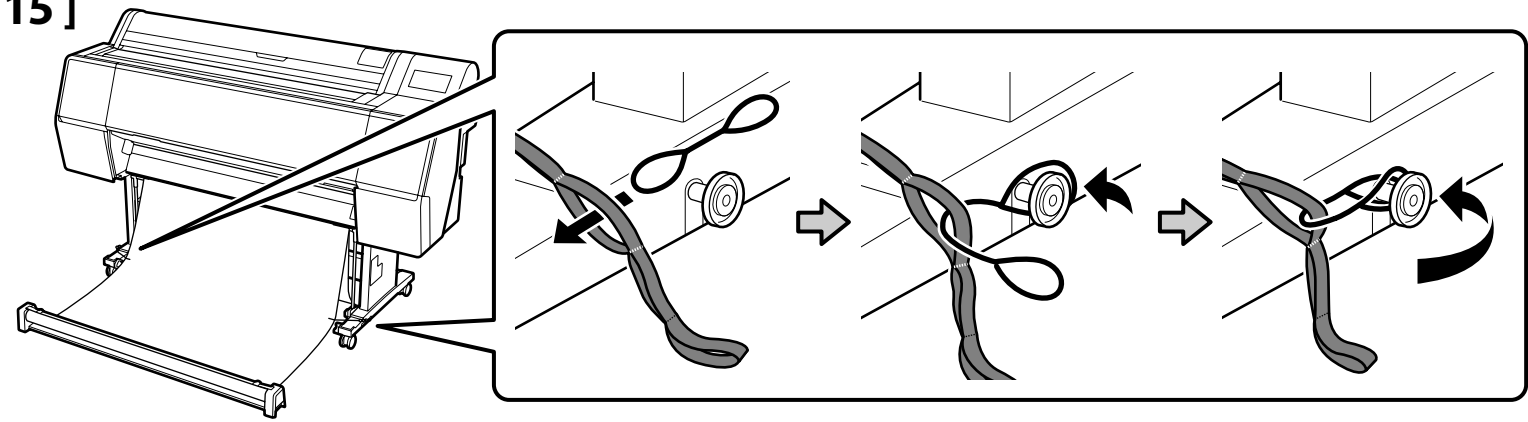




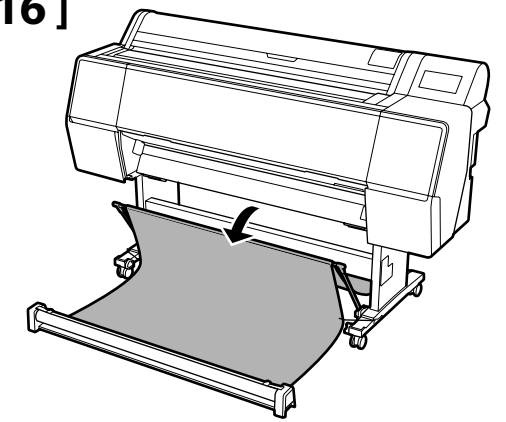
[14]



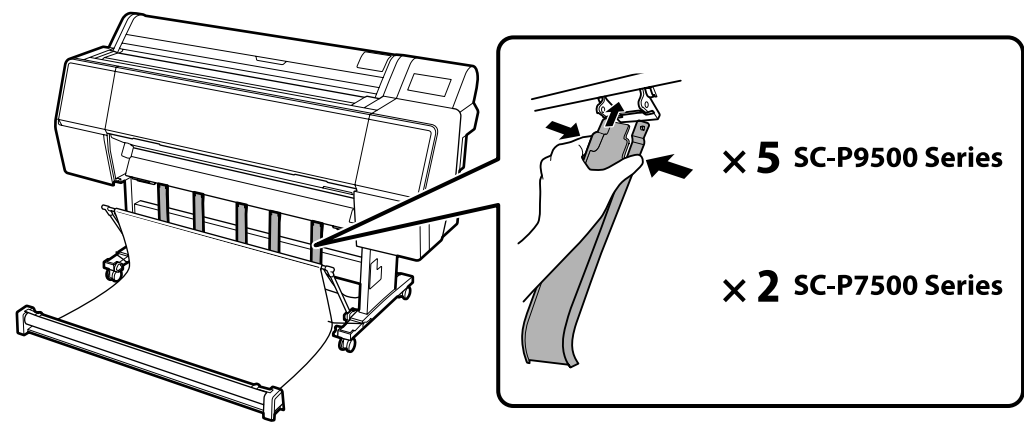
[15]



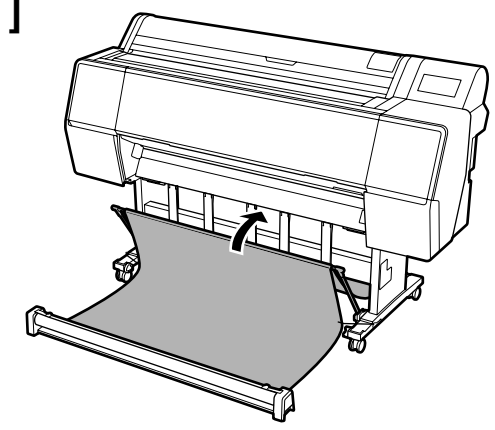
[16]



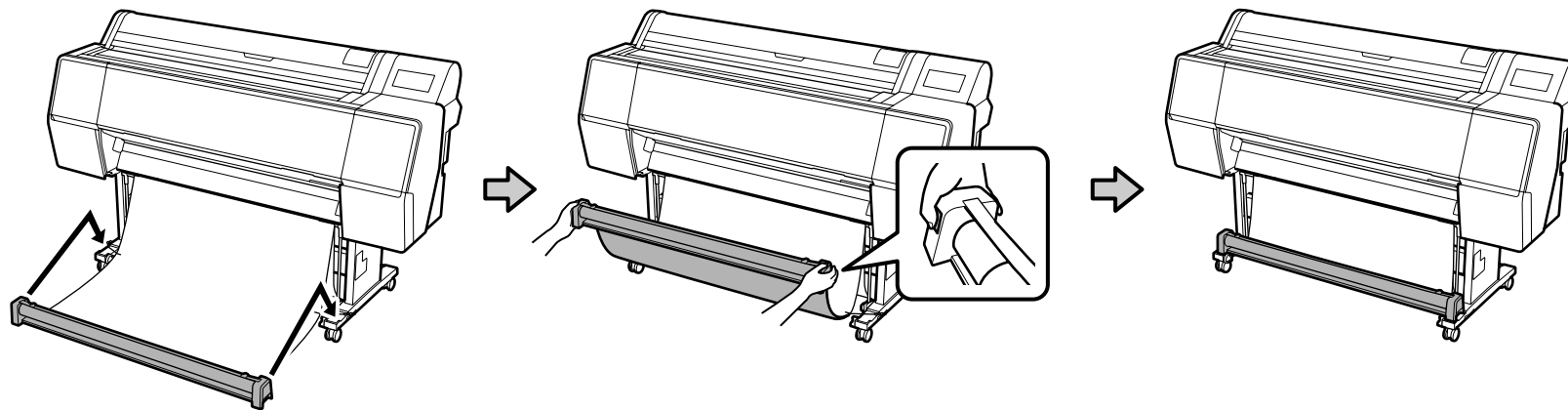
[17]



[18]



[19]

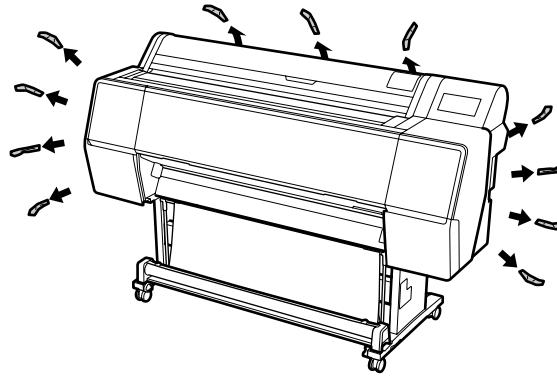


保護材の取り外し

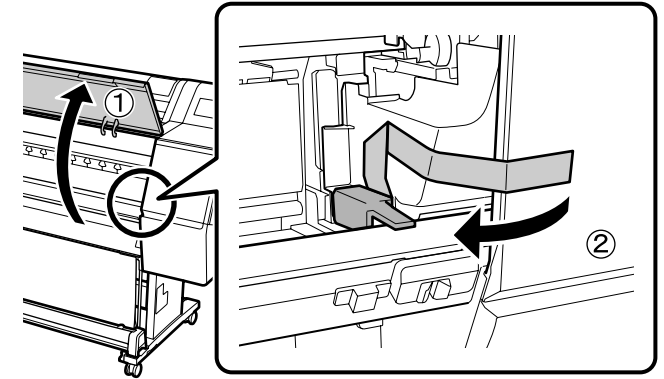
Removing protective material

取下保護材料

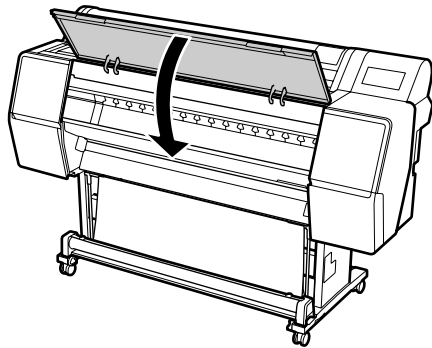
[1]



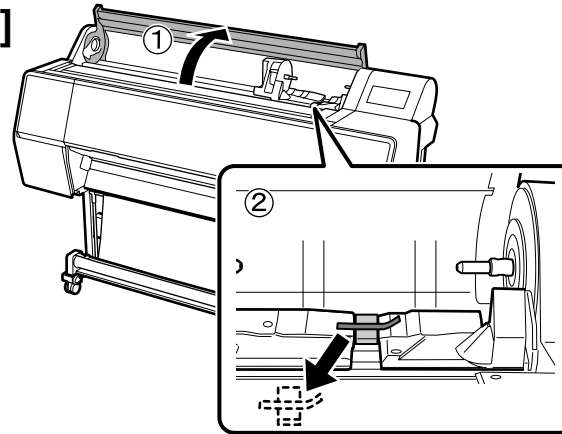
[2]



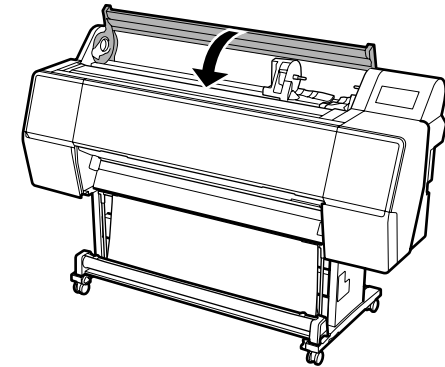
[3]



[4]



[5]

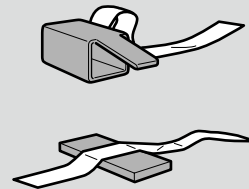


取り外した右記の保護材は再輸送のために必ず保管してください。



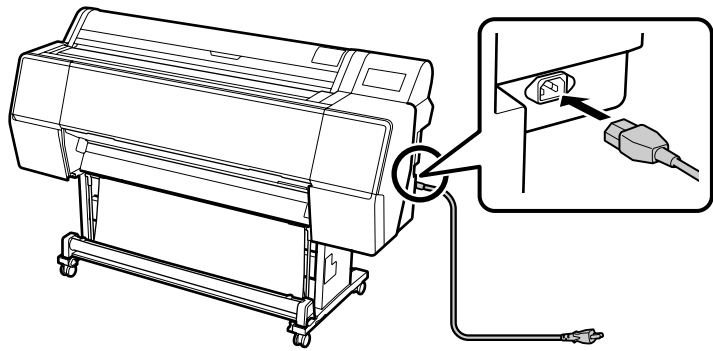
Store the protective materials in a safe place so that you can use it again if you need to transport the printer.

請將保護材料存在於安全之處，以便日後需要運送印表機時再次使用。





[1]



[2]



警告

- AC100V の電源以外は使用しないでください。
- 漏電事故防止のため、接地接続（アース）を行ってください。



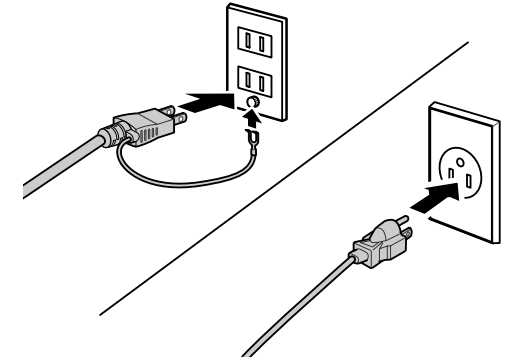
Warning:

Use only the type of power source indicated on the printer's label.



警告：

只使用印表機標籤上所標示的電源形式。

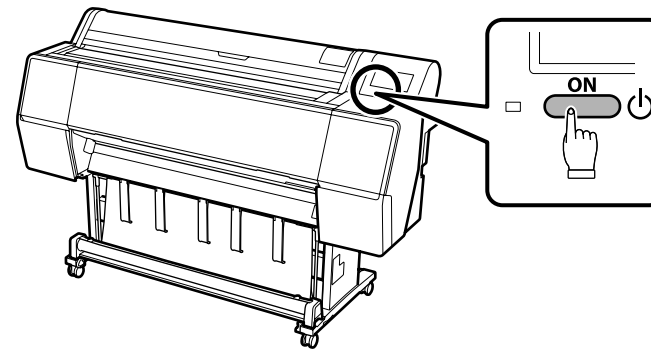


[3]

電源を入れて、言語・日時などの初期設定を行います。
以降は操作パネルの画面の指示に従って、初回インク充填を行ってください。

Turn on the printer and make initial settings such as the language and date.
Next, follow the instructions on the control panel's screen to perform initial ink charging.

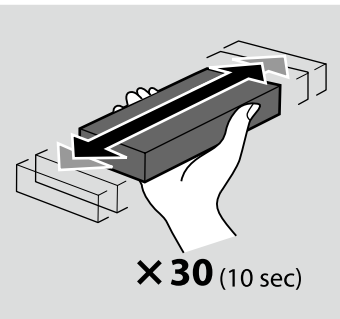
開啓印表機並進行初始設定，例如語言與日期。
接著請依照控制面板螢幕上的指示進行初始墨水充填。



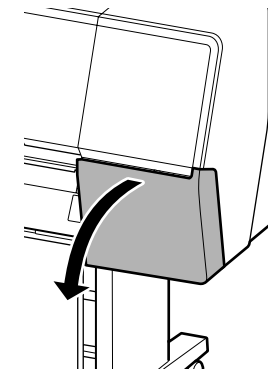
[4]



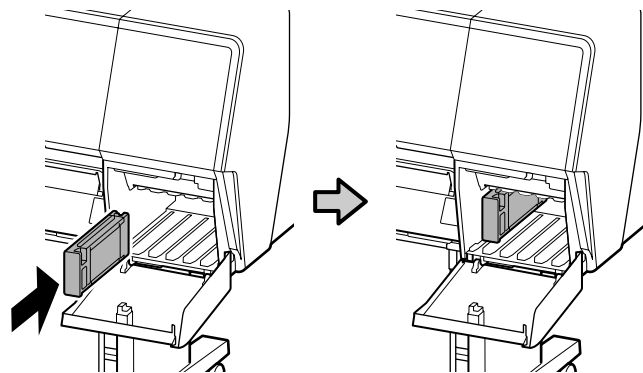
- ❑ インクカートリッジは開封後に必ず図のように振ってください。
- ❑ インクカートリッジの IC チップには触らないでください。正常な動作・印刷ができなくなるおそれがあります。
- ❑ After opening the ink cartridge, be sure to shake it as shown in the figure.
- ❑ Do not touch the IC chip on the cartridge. Doing so may cause incorrect operation or printing.
- ❑ 打開墨水匣的包裝後，請務必如圖所示搖晃墨水匣。
- ❑ 切勿觸碰墨水匣上的 IC 晶片，否則可能導致無法正確操作或列印。



[5]



[6]

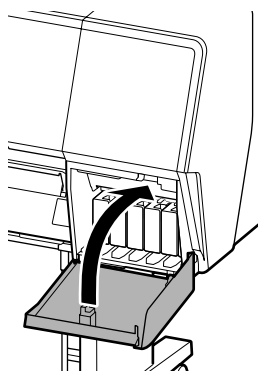


ラベルのインク色順をご覧になり、全スロットにインクカートリッジを装着してください。

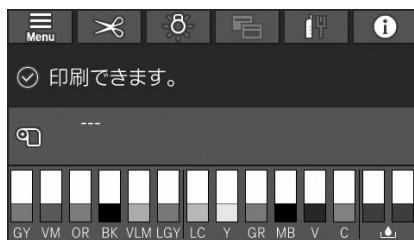
Install ink cartridges in all slots as described in the label inside the ink cover.

請參閱墨水匣護蓋內側的標籤說明，將墨水匣安裝至所有插槽。

[7]



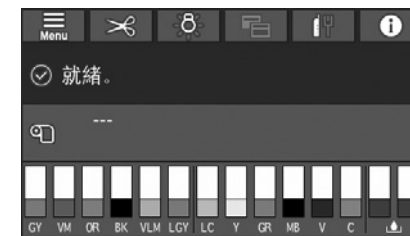
約 45 分 /
About 45 min. /
約 45 分鐘



[印刷できます。]と表示されたら完了です。



The operation is complete when the message "Ready." appears in the display.



螢幕中顯示資訊“就緒。”時，表示操作完成。

インク充填中は、次の注意事項を守ってください。注意事項を守らないと、作業が中断してやり直しが発生するため、通常よりもインクを多く消費することがあります。

- ❑ 電源コードをコンセントから抜いたり、電源を切ったりしないでください。
- ❑ インク充填が中断されるため、ロール紙カバー以外のカバーを開けないでください。

Observe the following precautions when charging the ink. If these precautions are not observed, the work may be interrupted and require redoing, resulting in more ink being consumed than normal.

- ❑ Do not disconnect the power cable from the outlet or turn off the power.
- ❑ Do not open any cover except for the roll paper cover as doing so will interrupt the ink charging.

在導墨時請注意以下事項：若不注意以下事項，操作將可能會中斷且需重新開始，從而導致比在正常情況下消耗更多墨水。

- ❑ 切勿從插座拔下電源線或關閉電源。
- ❑ 除了捲筒紙蓋之外，請勿開啓任何護蓋，以免中斷墨水充填。

付属のインクカートリッジおよびメンテナンスボックスは初期充電用です。交換用のインクカートリッジおよびメンテナンスボックスをお早めにご準備ください。

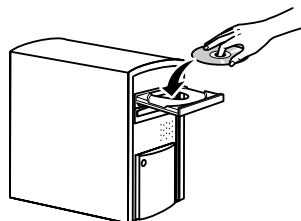


The included ink cartridges and installed Maintenance Boxes are just for initial ink charging. You may need to replace the ink cartridge or Maintenance Box soon.

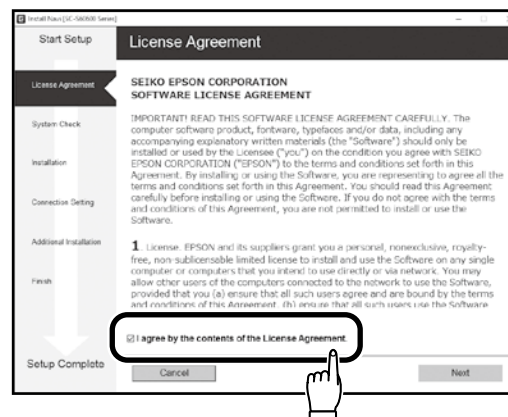
隨機內附的墨水匣和已安裝在印表機中的廢棄墨水收集盒，只供初始化導墨之用。您可能需儘快更換墨水匣或廢棄墨水收集盒。

ディスクドライブ搭載
CD/DVD drive
 CD / DVD 光碟機

[1]



[2]



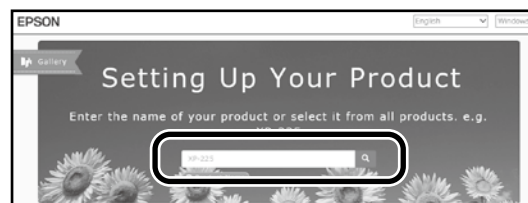
この後は画面の指示に従ってインストールを完了させてください。

Follow the on-screen instructions to complete the installation.

請依照螢幕上的操作說明，完成安裝步驟。

ディスクドライブ非搭載
No CD/DVD drive
 無 CD / DVD 光碟機
Mac

[1]



インターネットブラウザで <http://epson.sn/> と入力してから、お使いの製品名を入力して をクリックします。

Visit the Epson website at <http://epson.sn/>, enter your printer model name, and then click .

請造訪 Epson 官網，網址 <http://epson.sn/>，輸入您的印表機機型名稱，然後按一下 .

[2]



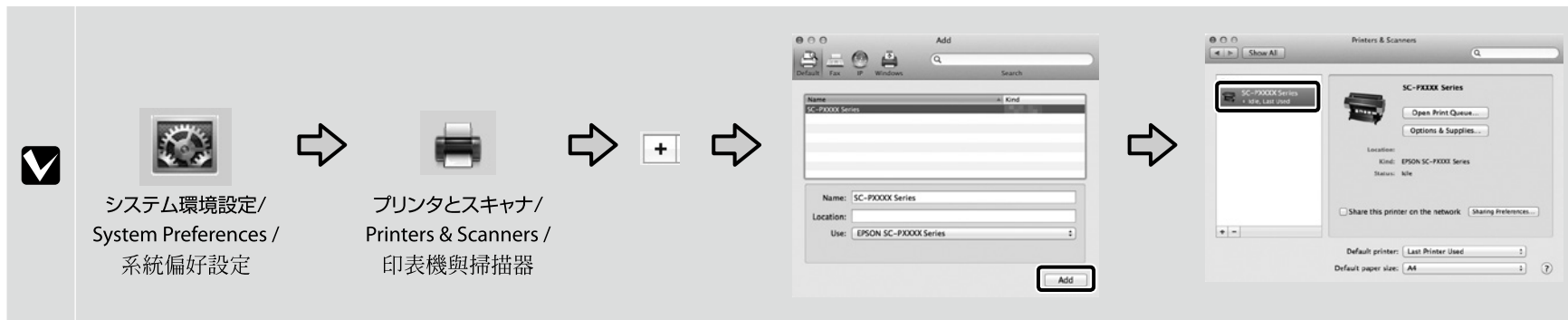
[3]

ダウンロードしたインストーラーを実行します。

Run the downloaded installer.

執行下載的安裝程式。

Mac デバイスにプリンターを追加する / Adding the printer to your Mac device / 請將印表機新增至您的 Mac 裝置



管理者パスワードの設定

Choosing an Administrator Password

選擇管理員密碼

プリンターのネットワーク設定や管理者メニューの設定を保護するために、管理者パスワードを設定してください。

- ❑ 管理者パスワードは忘れないように管理してください。設定したパスワードを忘れたときは、エプソンインフォメーションセンターにご相談ください。
- ❑ ネットワーク接続時には、Web Config から管理者パスワードの設定・変更ができます。



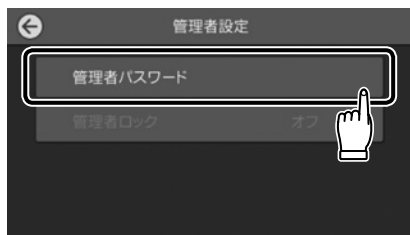
Network Setup and Administrator Menu settings can be protected using an administrator password.

- ❑ Do not forget the administrator password. Should you forget the password, contact your dealer or Epson Support.
- ❑ If the printer is connected to a network, the password can also be entered or changed using Web Config.

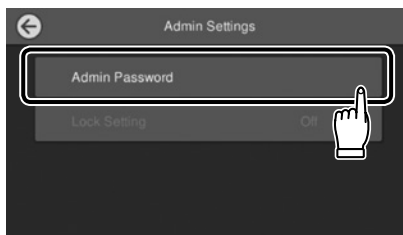
Network Setup 和 Administrator Menu 設定可使用管理員密碼進行保護。

- ❑ 切勿忘記管理員密碼。萬一忘記密碼，請聯絡經銷商或 Epson 授權服務中心。
- ❑ 若印表機已連接至網路，您還可使用 Web Config 輸入或更改密碼。

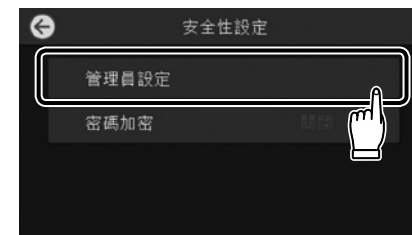
[1]



Menu - [本体設定] - [プリンター設定] - [管理者用設定] - [セキュリティー設定] - [管理者設定] - [管理者パスワード] の順で押します。



Touch **Menu - General Settings - Printer Settings - System Administration - Security Settings - Admin Settings - Admin Password.**



輕觸選單 - 一般設定 - 印表機設定 - 系統管理 - 安全性設定 - 管理員設定 - 管理員密碼。

[2]

パスワードを入力して [OK] を押します。

Enter a password and then press **OK**.

輸入密碼然後按「確定」。

以降は、メディアをセットして使用を開始してください。
印刷の流れやプリンターの操作方法は、別冊の『早わかりガイド』をご覧ください。

本機の操作やメンテナンス、トラブルシューティングは、オンラインマニュアルをご覧ください。
オンラインマニュアルは、コンピューターのデスクトップに作成された [EPSON マニュアル] アイコンから呼び出せます。
[EPSON マニュアル] アイコンは、前項の「接続とインストール」に従ってマニュアルをインストールすると作成されます。



【EPSON マニュアル】アイコンがデスクトップにないとき

インターネットブラウザで <http://epson.sn/> と入力してから、以下の手順をご覧ください。

- [1] お使いの製品名を選択します。
- [2] [サポート] - [オンラインマニュアル] の順にクリックします。

Next, load media and start using the printer.
See the "Quick Guide" for more details on printing and printer operations.

For details on operating and performing maintenance, and troubleshooting information, see the online manuals.
You can open the online manuals by clicking the **EPSON Manuals** icon created on your computer's desktop.
The **EPSON Manuals** icon is created when manuals are installed using "Installing the Software" in the previous section.



No "EPSON Manuals" Icon

Visit the Epson website at <http://epson.sn/>, and then follow the procedure below to see the online manuals.

- [1] Enter or select your printer model name.
- [2] Click **Support - Online Manual**.

接下來，裝入材料並開始使用印表機。
如需更詳細的列印與印表機操作資訊，請參閱「快速指南」。

關於如何操作和執行維護，以及解決方法資訊的詳細資料，請查看線上手冊。
您可以點擊建立在電腦桌面上的 [EPSON 說明文件] 圖示，打開線上手冊。
[EPSON 說明文件] 圖示在上一節中使用“安裝軟體”安裝手冊時建立。

沒有“EPSON 說明文件”圖示
請造訪 Epson 官網，網址 <http://epson.sn/>，並依照下列步驟查看線上手冊。

- [1] 輸入或選擇印表機機型。
- [2] 點選 支援 - 線上手冊。



商標

「EPSON」、 「EPSON EXCEED YOUR VISION」、 「EXCEED YOUR VISION」 はセイコーエプソン株式会社の登録商標または商標です。

Mac OS は米国およびその他の国で登録された Apple Inc. の商標です。

Windows は、米国 Microsoft Corporation の米国およびその他の国における登録商標です。その他の製品名は各社の商標または登録商標です。

ご注意

- ❑ 本書の内容の一部または全部を無断転載することを禁止します。
- ❑ 本書の内容は将来予告なしに変更することがあります。
- ❑ 本書の内容にご不明な点や誤り、記載漏れなど、お気付きの点がありましたら弊社までご連絡ください。
- ❑ 運用した結果の影響については前項に関わらず責任を負いかねますのでご了承ください。
- ❑ 製品が、本書の記載に従わずに取り扱われたり、不適當に使用されたり、弊社および弊社指定以外の、第三者によって修理や変更されたことなどに起因して生じた障害等の責任は負いかねますのでご了承ください。

インクカートリッジについて

インクカートリッジは純正品をお勧めします。

プリンター性能をフルに発揮するためにエプソン純正品のインクカートリッジを使用することをお勧めします。純正品以外のものをご使用になりますと、プリンター本体や印刷品質に悪影響が出るなど、プリンター本来の性能を発揮できない場合があります。純正品以外の品質や信頼性について保証できません。非純正品の使用に起因して生じた本体の損傷、故障については、保証期間内であっても有償修理となります。



413863600

商品名稱

產品名稱：大圖輸出機

製造年份，製造號碼和生產國別：見機體標示

電力規格

額定電壓：AC100-240V

額定電流：3.4-1.6 A

額定頻率：50/60Hz

耗電量（操作時）：約 110W (SC-P9530)/ 約 85W (SC-P7530)

警語

檢修本產品之前，請先拔掉本產品的電源線。

相容性

- ❑ 列印方式：微針點壓電噴墨技術
- ❑ 解析度：最大可達 2400 × 1200 dpi
- ❑ 適用系統：Windows XP/Windows XP x64/Windows Vista/Windows Vista x64/Windows 7/Windows 7 x64/Windows 8/Windows 8 x64/Windows 8.1/Windows 8.1 x64/Windows 10/Windows 10 x64/Windows Server 2003 SP2/Windows Server 2003 R2/Windows Server 2008/Windows Server 2008 R2/Windows Server 2012/Windows Server 2012 R2/Windows Server 2016/Windows Server 2019
Mac OS X 10.6.8 或以上版本

使用方法

見內附相關說明文件

緊急處理方法

發生下列狀況時，請先拔下印表機的電源線並洽詢 Epson 授權服務中心：

- ❑ 電源線或插頭損壞
- ❑ 有液體噴灑到印表機
- ❑ 印表機摔落或機殼損壞
- ❑ 印表機無法正常操作或是列印品質與原來有明顯落差

注意事項

- ❑ 只能使用印表機標籤上所註明的電源規格。
- ❑ 請保持工作場所的通風良好。

製造商：Seiko Epson Corporation

地址：80 Harashinden, Hirooka, Shiojiri-shi,

Nagano-ken, 399-0785, JAPAN

電話：81-263-52-2552

進口商：台灣愛普生科技股份有限公司

地址：台北市信義區松仁路 100 號 15 樓

電話：(02) 8786-6688（代表號）



廢電池請回收