

## 如图①所示，使用带压力滚筒的打印机

- ❑ 如图②所示将打印机附带的标签贴在进纸部件的前杆。更多信息，请参见打印机的《首先阅读》。
- ❑ 关于装入介质的信息，参见打印机的《用户指南》（PDF），而不是《重型卷纸系统首先阅读》。

## Using a Printer with Pressure Rollers Like Those Shown in Figure ①

- ❑ Affix the label supplied with the printer to the front bar of the Media Feeding Unit as shown in Figure ②. See the printer *Setup Guide* for more information.
- ❑ For information on loading media, see the printer *User's Guide* (PDF), not the *Heavy Roll Media System Setup Guide*.

## Utilisation d'une Imprimante à Rouleaux Presseurs Comme Ceux Montrés dans la Figure ①

- ❑ Fixez l'étiquette fournie avec l'imprimante sur la barre avant de l'Unité de chargement papier comme indiqué dans la figure ②. Consultez le *Guide d'installation* de l'imprimante pour de plus amples informations.
- ❑ Pour des informations sur le chargement de support, consultez le *Guide d'utilisation* de l'imprimante (PDF), pas le *Guide d'installation du Heavy Roll Media System*.

## Utilizzo di una stampante con rulli di pressione come quelli mostrati in figura ①

- ❑ Applicare l'etichetta fornita con la stampante alla barra anteriore dell'Unità di Alimentazione Supporto come mostrato nella figura ②. Per ulteriori informazioni consultare la *Guida di Installazione* della stampante.
- ❑ Per informazioni sui supporti di carico, consultare la *Guida Utente* della stampante (PDF), e non la *Guida di Installazione del Heavy Roll Media System*.

## Verwendung des Druckers mit Druckrollen wie etwa den in der Abbildung ① gezeigten Rollen

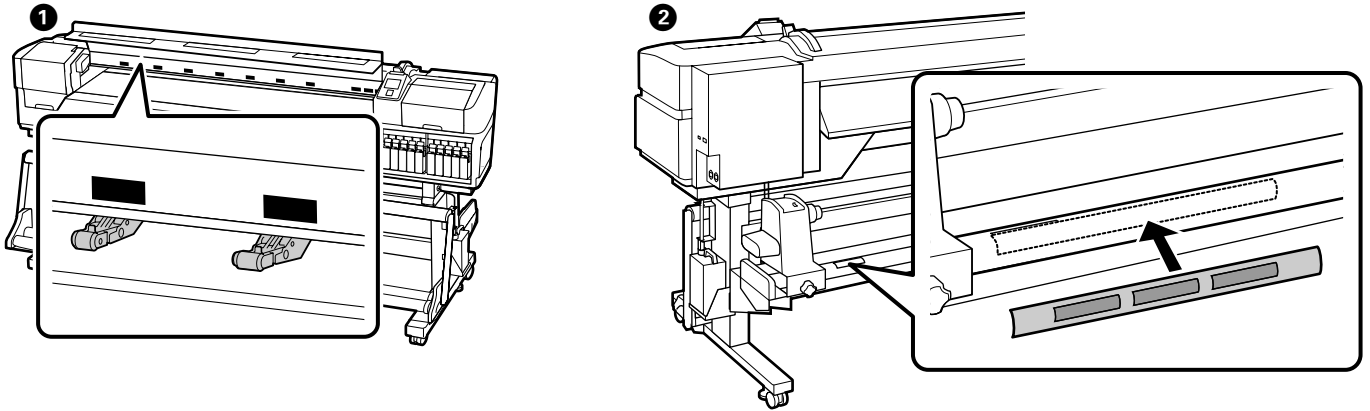
- ❑ Bringen Sie den mit dem Drucker mitgelieferten Aufkleber an die Vorderseite der Medieneinzugseinheit an, wie in der Abbildung ② gezeigt. Weitere Informationen finden Sie im *Installationshandbuch* des Druckers.
- ❑ Informationen zum Laden der Medien finden Sie im *Benutzerhandbuch* des Druckers (PDF), nicht im *Installationshandbuch* des *Heavy Roll Media System*.

## Uso de una impresora con rodillos a presión como los mostrados en la Imagen ①

- ❑ Coloque la etiqueta suministrada con la impresora en la barra delantera de la Unidad alimentadora de documentos tal y como se indica en la Imagen ②. Consulte la *Guía de instalación* de la impresora para más información.
- ❑ Para más información sobre la carga de medios, consulte el *Manual del usuario* (PDF) de la impresora, no la *Guía de instalación de Heavy Roll Media System*.



\*412307000\*



## Utilizar uma Impressora com Rolos de Pressão tais como os utilizados na Figura 1

- ❑ Afixe a etiqueta fornecida com a impressora à barra frontal da Unidade de alimentação de papel, tal como mostrado na Figura 2. Consulte o *Manual de instalação* para mais informações.
- ❑ Para informações acerca do carregamento de consumíveis, consulte o *Guia do Utilizador* (PDF) e não o *Manual de Instalação do Heavy Roll Media System*.

## Een printer met drukrollers zoals deze die worden getoond in afbeelding 1 gebruiken

- ❑ Hang het label dat met de printer meegeleverd werd aan de voorste balk van de Mediadoorvoereenheid, zoals getoond in afbeelding 2. Raadpleeg de *printerinstallatiehandleiding* voor meer informatie.
- ❑ Voor informatie over het opladen van media, raadpleeg de *gebruikershandleiding* van de printer (PDF), niet de *Heavy Roll Media System-installatiehandleiding*.

## Использование принтера с роликами давления, как показано на рисунке 1

- ❑ Прикрепите этикетку, входящую в комплект поставки принтера спереди устройства подачи/протяжки, как показано на рисунке 2. См. *руководство по установке* для получения дополнительной информации.
- ❑ Информацию по загрузке носителей см. в *руководстве пользователя* (PDF), а не в *руководстве по установке Heavy Roll Media System*.

## 使用具有壓紙滾輪的印表機，如圖 1 所示

- ❑ 將隨機內附的標籤貼在材料進紙單元的前方長桿上，如圖 2 所示。詳細說明，請參考印表機安裝說明。
- ❑ 關於如何裝入材料的說明，請參考印表機進階使用說明 (PDF)，而不是 Heavy Roll Media System 安裝說明。

## 그림 1에 보이는 것처럼 프린터에 가압 롤러를 사용하는 경우

- ❑ 그림 2에 보이는 것처럼 프린터와 함께 제공된 라벨을 용지 급지 장치의 전면 바에 부착하십시오. 추가 정보는 설치 가이드를 참조하십시오.
- ❑ 용지 급지와 관련된 정보에 대해서는, 고중량 롤 용지 유닛(Heavy Roll Media System) 설치 가이드가 아닌 프린터 사용 설명서(PDF)를 참조하십시오.

## 加圧ローラーが図 1 のようなプリンターをお使いの方へ

- ❑ メディア搬送ユニットの手前側のバーに、プリンターに付属の図 2 のラベルを貼りつけてください。詳細はプリンターの『セットアップガイド』(冊子)をご覧ください。
- ❑ メディアのセット手順は、『重量メディアユニット セットアップガイド』(冊子)ではなく、プリンターの『ユーザーズガイド』(PDF)をご覧ください。